

PARADOX™
IMPERIAL



DIGIPLEX
EVO

4-проводной герметичный проксимити-считыватель
4-Wire Indoor/Outdoor Proximity Reader
R910 V2.1

PARADOX®
SECURITY SYSTEMS

Отпечатанно в Канаде 01/2009 www.paradox-russia.ru R910-RTI03

Русский

Технические характеристики

| | |
|---------------------|--|
| Вход питания | 11 до 14,5 В пост. тока |
| Потребление тока | 100мА, с картой 115 мА |
| Частота: | Задающий пульсирующий контур 125 КГц |
| Рабочая температура | -35°C до +65°C |
| Протокол шины | RS-485 |
| Длина кабеля | 300м |
| Кабель | 4-проводной (рекомендуется витая пара) |
| Совместимость | Модули контроля доступа серии ACM |

Изменения в спецификациях могут осуществляться без предварительного предупреждения.

3-цветный СИД индикатор

Считыватель R910 имеет 3-цветный СИД индикатор (красный, зеленый и янтарный), который используется для индикации статуса считывателя. Яркость СИД'ов может регулироваться через модуль контроля доступа (АСМ).

Звуковой тон

Считыватель R910 имеет встроенный бuzzer, частота которого может регулироваться через модуль контроля доступа (АСМ).

Герметичный корпус

Считыватель можно монтировать внутри и снаружи помещения

Индикатор ошибок

R910 показывает ошибки связи между считывателем и модулем АСМ миганием янтарного СИД'а раз в секунду.

Обновление прошивки

Подключите CV4USB как показано на Рис. 2. Смотрите инструкцию по инсталляции CV4USB для дополнительной информации

Крепление на металлические объекты

Металл может уменьшить расстояние считывания. Считыватель R910 можно крепить на металлические поверхности, но его нельзя окружать металлом. Если считыватель должен быть смонтирован в металлической коробке, убедитесь, что лицевая сторона не прикрыта и что между считывателем и металлом есть минимум 4см. во все стороны.

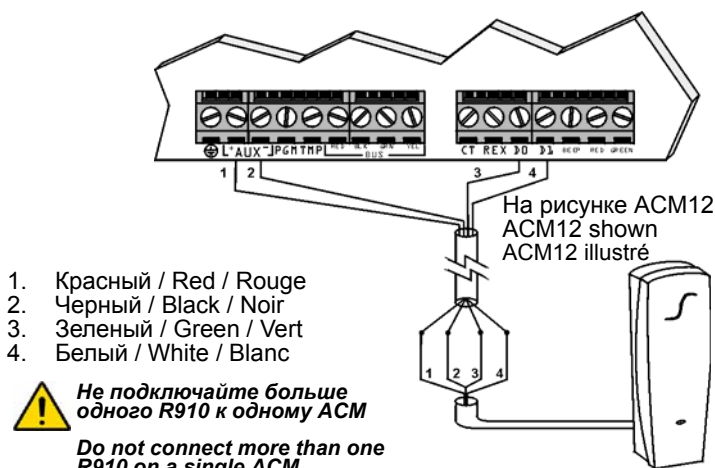
Гарантия

Для получения полной информации о гарантийных обязательствах на данный продукт, просьба ознакомиться с разделом Limited Warranty Statement (Ограниченная гарантия), который можно найти на нашем сайте www.paradox.com/terms. Используя данный продукт Paradox, Вы принимаете все гарантийные условия и сроки.

© 2009 Paradox Security Systems Ltd. Авторские права защищены. Изменения в спецификациях могут осуществляться без предварительного предупреждения. Действительны один или несколько патентов США: 7046142, 6215399, 6111256, 6104319, 5920259, 5886632, 5721542, 5287111, 5119069, 5077549 и RE39406.

Digiplex EVO является зарегистрированной торговой маркой компании Paradox Security Systems Ltd или ее дочерних предприятий в Канаде, США и других странах. Для получения обновленной информации по сертификатам, посетите наш сайт www.paradox-russia.ru

Рисунок/Figure 1: Подсоединение 4-проводного кабеля /
4-wire Connection / Raccordement à 4 fils



1. Красный / Red / Rouge
2. Черный / Black / Noir
3. Зеленый / Green / Vert
4. Белый / White / Blanc

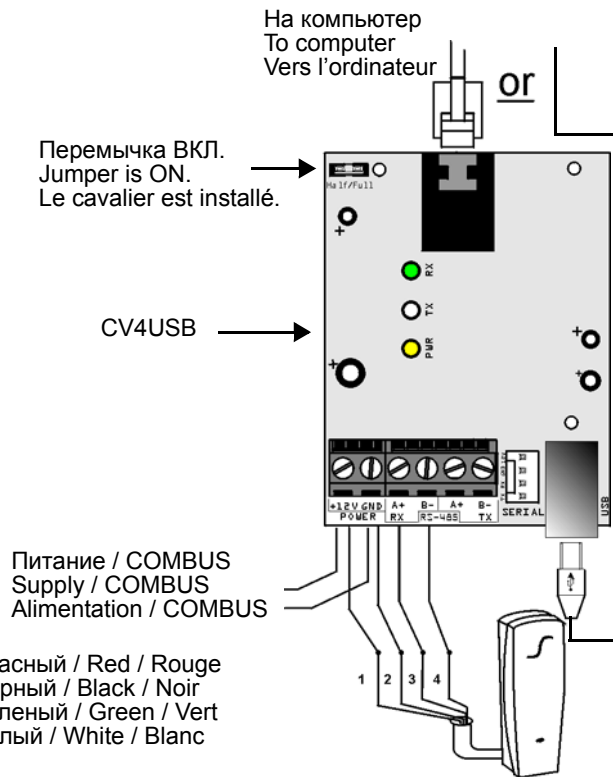


Не подключайте больше одного R910 к одному ACM

Do not connect more than one R910 on a single ACM.

Ne pas raccorder plus d'un R910 sur un seul ACM.

Рисунок/Figure 2: Обновление прошивки /
Firmware Upgrade / Mise à niveau du micrologiciel



БИТОВОЕ ОБОРУДОВАНИЕ
ЦИФРОВОЕ УСТРОЙСТВО КЛАССА В
ИНФОРМАЦИЯ ДЛЯ ПОЛЬЗОВАТЕЛЯ

Данное устройство соответствует требованиям, изложенным в части 15 Правил FCC. При работе устройства должны соблюдаться два следующих условия: (1) устройство не должно создавать вредных помех; (2) устройство должно выдерживать любые внешние помехи, включая помехи, которые могут привести к неправильной работе устройства.

Данное устройство проверено и признано соответствующим требованиям, предъявляемым к цифровым устройствам класса В, согласно Части 15 Правил FCC. Эти ограничения разработаны с целью обеспечения защиты от вредного излучения устройства в жилых помещениях. Настоящее оборудование генерирует, использует, а также может быть источником радиоизлучения, и в случае его установки и эксплуатации с нарушением инструкций, изложенных в руководстве изготовителя, может стать причиной недопустимых помех для радиосвязи. Однако, отсутствие помех не гарантируется в каждом конкретном случае установки. Если оборудование создает существенные помехи радио- или телевизионному приему, что подтверждается включением и выключением оборудования, пользователь может попытаться устранить эти помехи самостоятельно, учитывая следующие рекомендации:

- изменить направление или место положение принимающей антенны
- увеличить расстояние между устройством и приемником
- подключить устройство и приемник в сетевые розетки разных цепей питания
- обратиться к дилеру или опытному специалисту в области радио и телевидения

Любые изменения, не одобренные стороной, ответственной за совместимость, могут лишить пользователя права пользоваться оборудованием.

English

Technical Specifications

| | |
|------------------------|--|
| Power Input: | 11Vdc to 14.5Vdc |
| Current Consumption | 100mA, with card 115 mA |
| Frequency: | Exciter field 125 KHz pulse modulated |
| Operating Temperature: | -35°C (-31°F) to +65°C (149°F) |
| Output Formats: | RS-485 |
| Cable Distance: | 300m (1000 ft.) |
| Cables: | 4-wire Cables (twisted pair recommended) |
| Compatibilities: | Access Control Module (ACM) Series |

All specifications are subject to change without notice.

Tricolour LED Display

The R910 reader includes a tricolour LED display (red, green and amber) that is used to indicate the reader's status. The LED's intensity is adjusted through the Access Control Module (ACM).

Audible Tone

The R910 reader includes a built in beeper with a frequency that is adjusted through the ACM.

Weather Resistant

Mount indoors or outdoors.

Error Display

All R910 readers display communication errors between the reader and the ACM by flashing the amber LED every second.

Firmware Upgrade

Connect the CV4USB as shown in Figure 2. Refer to the CV4USB installation manual for additional information.

Mounting on Metal

Metal may decrease the read range. The R910 card reader can be mounted on metal but do not surround it by metal. If the reader must be installed in a metal enclosure, ensure that the face of the card reader is not covered and that there's at least 4cm (1.6") between the card reader and the metal on all sides.

RESIDENTIAL EQUIPMENT
CLASS B DIGITAL DEVICE
INFORMATION TO USER

This device complies with Part 15 of the FCC Rules. Operation is subject to the following two conditions: (1) This device may not cause harmful interference, and (2) This device must accept any interference received, including interference that may cause undesired operation.

This equipment has been tested and found to comply with the limits for Class B Digital Device, pursuant to Part 15 of the FCC Rules. These limits are designed to provide reasonable protection against harmful interference in a residential installation. This equipment generates, uses, and can radiate radio frequency energy and, if not installed and used in accordance with the instructions, may cause harmful interference to radio communications. However, there is no guarantee that interference will not occur in a particular installation. If this equipment does cause harmful interference to radio or television reception, which can be determined by turning the equipment off and on, the user is encouraged to try to correct the interference by one or more of the following measures.

- Reorient or relocate the receiving antenna
- Increase the separation between the equipment and receiver
- Connect the equipment into an outlet on a circuit different from that to which the receiver is connected
- Consult the dealer or an experienced radio/TV technician for help

Any changes or modifications not expressly approved by the party responsible for compliance could void the user's authority to operate the equipment.

Warranty

For complete warranty information on this product please refer to the Limited Warranty Statement found on the website www.paradox.com/terms. Your use of the Paradox product signifies your acceptance of all warranty terms and conditions

© 2009 Paradox Security Systems Ltd. All rights reserved. Specifications may change without prior notice. One or more of the following US patents may apply: 7046142, 6215399, 6111256, 6104319, 5920259, 5886632, 5721542, 5287111, 5119069, 5077549 and RE39406.

Digiplex EVO is a trademarks or registered trademark of Paradox Security Systems Ltd. or its affiliates in Canada, the United States and/or other countries. For the latest information on products approvals, such as UL and CE, please visit www.paradox.com.

Français

Spécifications techniques

| | |
|---------------------------------|--|
| Tension d'entrée : | 11 Vc.c. à 14,5 Vc.c. |
| Consommation de courant : | 100 mA, 115 mA avec carte |
| Fréquence : | Champ de l'excitatrice - modulé par impulsions à 125 kHz |
| Température de fonctionnement : | -35 °C (-31 °F) à +65 °C (149 °F) |
| Formats de sortie : | RS-485 |
| Longueur du câble : | 300 m (1000 pi) |
| Câbles : | Câbles à 4 fils (recommandé : paires torsadées) |
| Compatibilité: | Série Module de contrôle d'accès (ACM) |

Spécifications sujettes à changement sans préavis.

Affichage tricolore à DEL

Le lecteur R910 comprend un affichage tricolore à DEL (rouge, verte et ambre) utilisé pour indiquer l'état du lecteur. L'intensité des DEL s'ajuste à l'aide du Module de contrôle d'accès (ACM).

Tonalité audible

Le lecteur R910 comprend un avertisseur intégré dont la fréquence s'ajuste à l'aide du Module de contrôle d'accès (ACM).

Résistant aux intempéries

Installation à l'intérieur ou à l'extérieur.

Affichage d'erreurs

Tous les lecteurs R910 affichent les erreurs de communication entre le lecteur et le Module (ACM) par le clignotement de la DEL ambre chaque seconde.

Mise à niveau du micrologiciel

Raccorder le CV4USB, tel qu'illustré à la Figure 2. Se référer au manuel d'installation du CV4USB pour plus amples renseignements.

Montage sur une surface métallique

Le métal peut causer une diminution de la portée de lecture. Il est possible de monter le lecteur de cartes R910 sur une surface métallique, mais ne pas l'entourer de métal. Si le lecteur doit être installé dans un boîtier métallique, s'assurer que le devant du lecteur de cartes n'est pas couvert et qu'un espace d'au moins 4 cm (1,6 po) est laissé entre le lecteur de cartes et le métal de chaque côté.

ÉQUIPEMENT RÉSIDENTIEL
DISPOSITIF NUMÉRIQUE DE CLASSE B
RENSEIGNEMENT POUR L'UTILISATEUR

Ce dispositif est conforme à la Partie 15 des règles de la FCC. Son fonctionnement est subordonné aux deux conditions suivantes : (1) Ce dispositif ne devrait pas entraîner de brouillage préjudiciable, (2) Ce dispositif doit accepter toute interférence reçue, y compris les types d'interférence pouvant entraîner un fonctionnement indésirable.

Cet équipement a été testé et est conforme aux limitations des dispositifs numériques de la Classe B selon la Partie 15 des règles de la FCC. Ces limitations ont été établies pour offrir une protection raisonnable contre le brouillage préjudiciable dans une installation résidentielle. Cet appareil émet, utilise et peut rayonner l'énergie des fréquences radio et, s'il n'est pas installé et utilisé conformément aux instructions, peut provoquer du brouillage préjudiciable aux communications radio. Cependant, il n'y a aucune garantie qu'il ne se produira jamais de brouillage dans une installation en particulier. Si cet équipement entraîne du brouillage préjudiciable à la réception radio ou télévisuelle, ce qui peut être déterminé en allumant et en éteignant l'appareil, l'utilisateur est encouragé à tenter d'éliminer l'interférence de l'une des façons suivantes :

- réorienter ou déplacer l'antenne de réception
- augmenter la distance entre l'équipement et le récepteur
- raccorder l'équipement dans une prise de courant d'un circuit différent de celui auquel le récepteur est raccordé
- consulter l'installateur ou un technicien radio/télévision chevronné pour de l'aide

Tout changement ou toute modification n'étant pas formellement approuvé(e) par la partie responsable de la conformité pourrait annuler les droits d'usage de cet appareil.

Garantie

Pour tous les renseignements sur la garantie de ce produit, veuillez vous référer aux Déclarations sur les garanties restreintes qui se trouvent sur le site Web www.paradox.com/terms. L'utilisation des produits Paradox signifie l'acceptation de toutes les modalités et conditions de cette garantie.

©2009 Systèmes de sécurité Paradox Ltée 2009. Tous droits réservés. Spécifications sujettes à changement sans préavis. Un ou plusieurs des brevets américains suivants peuvent s'appliquer : 7046142, 6215399, 6111256, 6104319, 5920259, 5886632, 5721542, 5287111, 5119069, 5077549 et RE39406.

Digiplex EVO est une marque de commerce ou une marque de commerce déposée de Systèmes de sécurité Paradox Ltée ou de ses sociétés affiliées au Canada, aux États-Unis et/ou dans d'autres pays. Pour les renseignements les plus récents concernant l'approbation UL et CE des produits, veuillez visiter le site Web www.paradox.com.