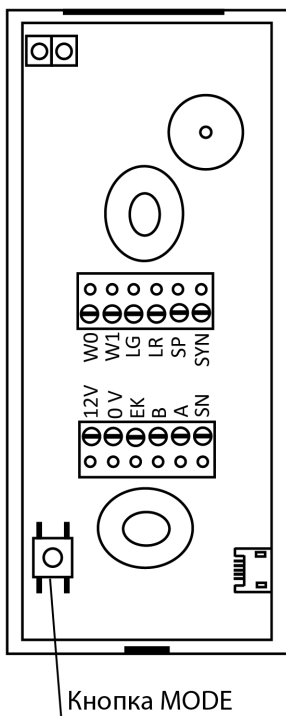


1. Технические характеристики

Наименование	Значение
Режимы работы	Считыватель (заводская прошивка); Автономный контроллер.
Рабочая частота Тип идентификаторов Дальность чтения	125кГц (ASK, FSK, PSK) Hid Prox II, EM-Marine, Temic До 6 см
Питание	8-15В, 80 мА (максимум)
Подключение к ПК	Порт Micro-USB. Утилита для настройки и обновления прошивки.
Характеристики в режиме «Считыватель»	Wiegand-26, Touch Memory, RBus. Внешнее управление (0В - активный) индикацией (зеленый, красный) и зуммером. Обновление прошивки с ПК.
Характеристики в режиме «Автономный контроллер»	Управление замком (до 1А); Подключение второго считывателя; Кнопка «Выход»; Датчик состояния двери; Память контроллера на 2 000 ключей; Управление ключами через мастер-карты; Обновление прошивки с ПК.
Климатический диапазон эксплуатации	от -40 до +55С, IP 65
Комплектация	Считыватель, дополнительная накладка, наклейка на накладку, краткая инструкция, упаковка.
Гарантия	5 лет.

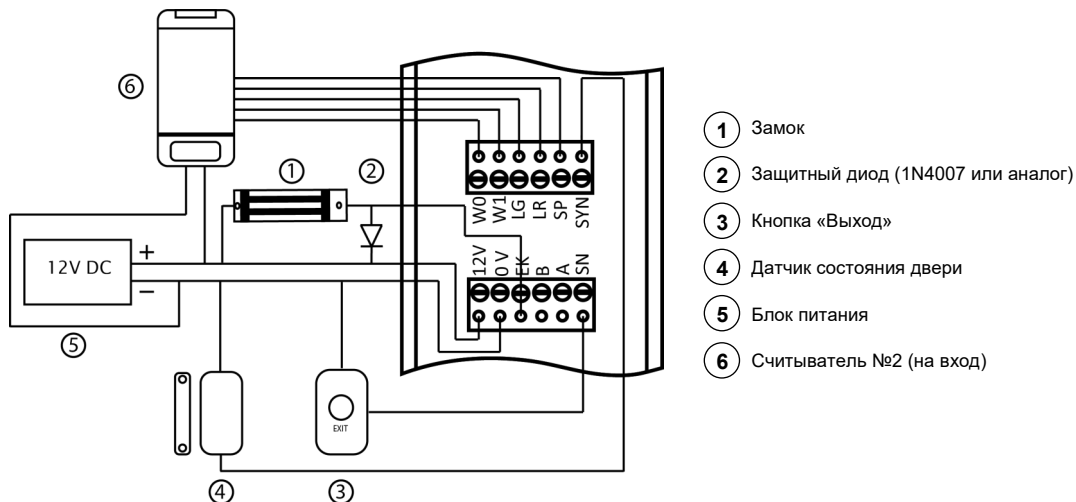
2. Подключение в режиме «Считыватель»



Маркировка клемм	Wiegand	Touch Memory	RBus-W	RBus-RS-485
Включение режима	Заводская установка	W1 замкнуть на 0V	Автоматом с контроллерами RusGuard	Автоматом с контроллерами RusGuard
W0	W0	W0	W0	
W1	W1	замкнуть на 0V	W1	
LG	LG	LG		
LR	LR	LR		
SP	SP	SP		
SYN			Датчик состояния двери ¹	Датчик состояния двери ¹
12V	12V	12V	12V	12V
0V	0V	0V	0V	0V
EK			Реле замка ¹	Реле замка ¹
B				B
A				A
SN			Кнопка Выход ¹	Кнопка Выход ¹

¹Для доступа к данному функционалу требуется обновить заводскую прошивку

3. Подключение в режиме «Автономный контроллер»



4. Настройка режима «Автономный контроллер с мастер-картами»

1. Включите питание считывателя.
2. Нажмите кнопку Mode 3 раза в течении 5 сек.
3. Включится режим ввода мастер-карт.

Режим	Кол-во приложений мастер-карты	Индикация
Дежурный		Красный – деж. Зеленый – дверь открыта
Добавление обычных ключей	2	Моргает зеленый
Добавление триггерных ключей	3	Моргает Желтый
Добавление мастер-карт	4	Моргает синий
Стирание всех ключей ¹	5	Моргает красный

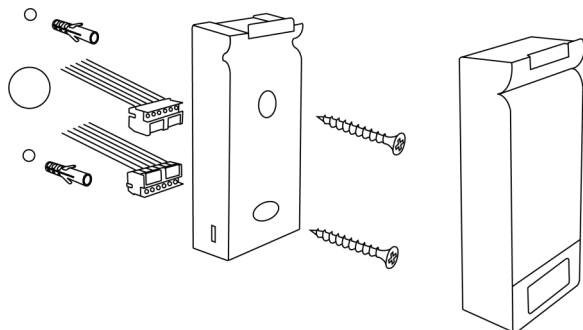
¹для стирания всех ключей необходимо после перехода в данный режим поднести любую прописанную карту 2 раза

При отсутствии действий в течении 16 сек контроллер из любого режима переходит в дежурный

5. Сброс на заводские установки, обновление прошивки, конфигурирование

Для сброса на заводские установки отключите питание, нажмите кнопку Mode, не отпуская ее, подайте питание. Через некоторое время загорится красный индикатор, что свидетельствует о переходе считывателя к заводским установкам (режим считыватель, настройки по умолчанию). Более детальную информацию смотрите в полном руководстве по эксплуатации.

6. Монтаж



Скачайте подробную инструкцию на сайте
www.rgsec.ru

