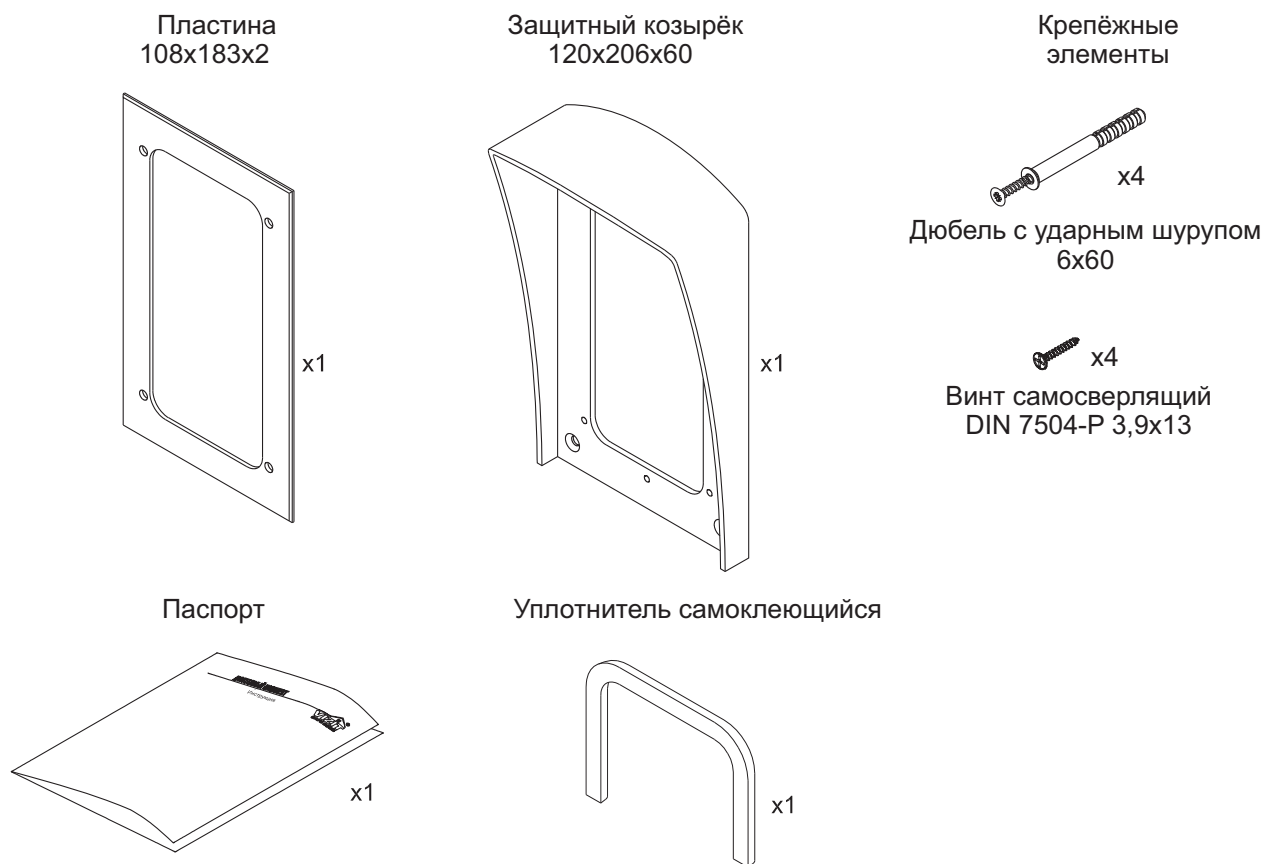


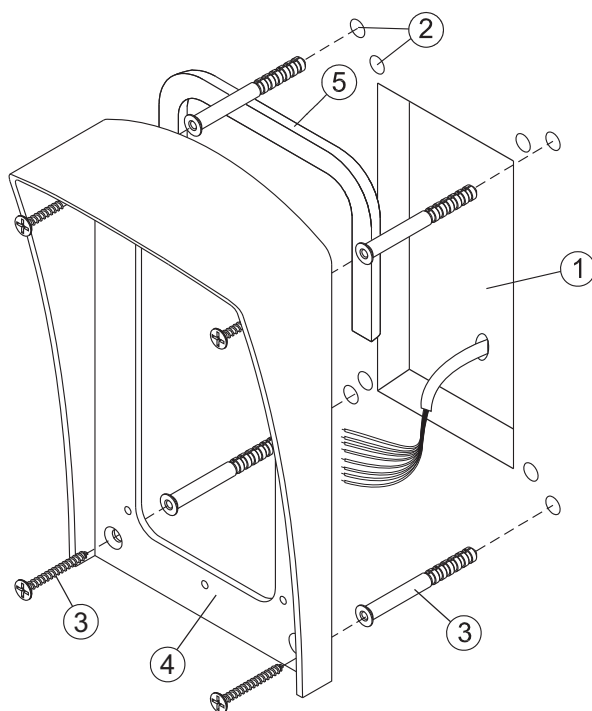
Монтажный комплект **МК-424** предназначен для защиты блока вызова **БВД-424ФСВ-1** от атмосферных осадков. Монтажный комплект имеет антивандальное исполнение. Масса комплекта - не более 0.45 кг.

СОСТАВ КОМПЛЕКТА



ПОРЯДОК УСТАНОВКИ

1



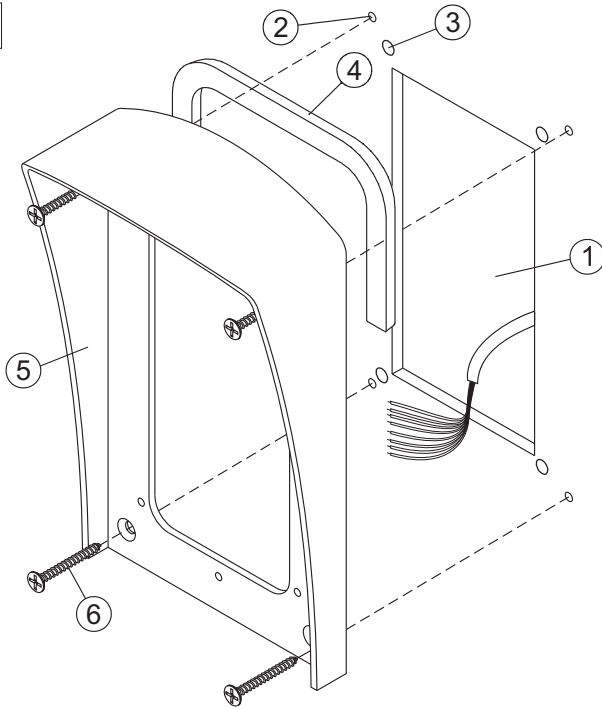
Внимание! Наклейте уплотнитель на обратную сторону козырька перед установкой.

- ① Ниша для блока вызова.
Ширина - 75 мм, высота - 130 мм,
глубина - 35 мм
- ② Отверстие (x8) диаметром 6 мм,
глубиной 60 мм
- ③ Дюбель с ударным шурупом 6x60 (x4)
- ④ Защитный козырёк
- ⑤ Уплотнитель самоклеющийся

Установка защитного козырька на стену

Примечания. Элементы крепления входят в комплект поставки.

2



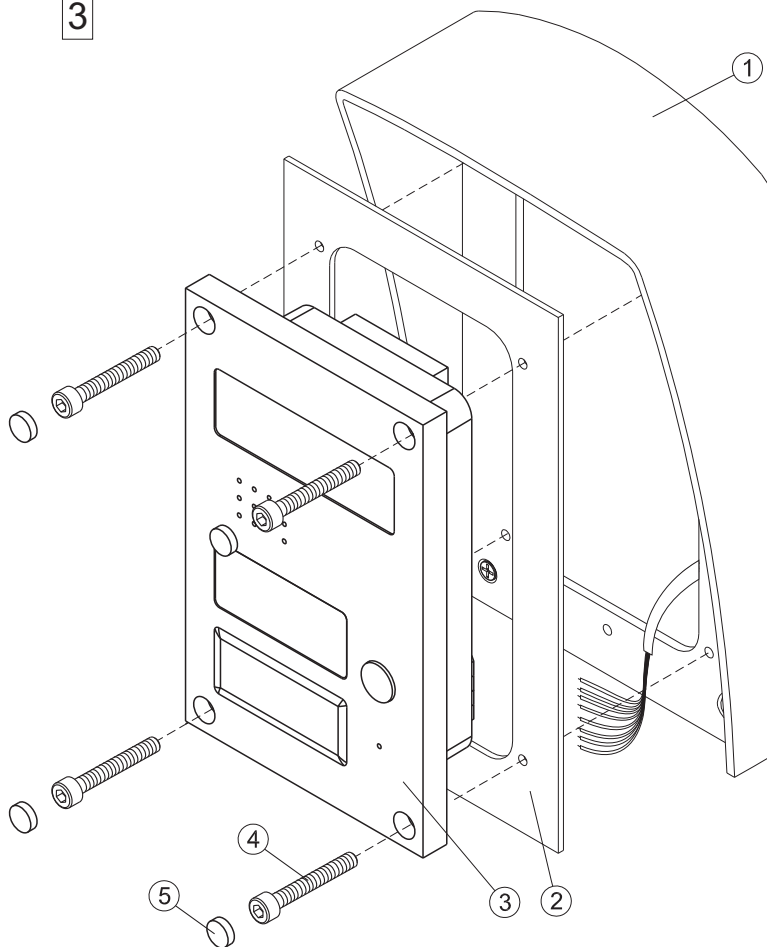
Внимание! Наклейте уплотнитель на обратную сторону козырька перед установкой.

- ① Ниша для блока вызова
Ширина - 75 мм, высота - 130 мм
- ② Отверстие (x4) диаметром 2,5 мм для крепления монтажного комплекта
- ③ Отверстие (x4) диаметром 6 мм для прохода сквозь дверное полотно винтов крепления блока вызова к монтажному комплекту
- ④ Уплотнитель самоклеющийся
- ⑤ Защитный козырёк
- ⑥ Винт самосверлящий DIN 7504-P 3,9x13 (x4)

Установка защитного козырька на неподвижную часть металлической двери

Примечания. Элементы крепления входят в комплект поставки.

3



- ① Защитный козырёк
- ② Пластина
- ③ Блок вызова БВД-424FCB-1
- ④ Винт самонарезающий DIN 912 SW 4,8x40 (x4) из комплекта блока вызова и кнопочной панели
- ⑤ Заглушка (x4) из комплекта блока вызова и кнопочной панели

Примечание.

Закрутки устанавливаются при необходимости дополнительной защиты.

Установка блока вызова на защитный козырёк