

Авторские права на конструкцию
защитены тремя патентами РФ



РОСТЕВРОСТРОЙ



КАЛИТКА АНТИПАНИКА «Ростов-Дон К12Э»

**ПАСПОРТ.
РУКОВОДСТВО ПО ЭКСПЛУАТАЦИИ**



РОСС RU.MO10.H01100
ТУ 4372-001-83349852-2011

Уважаемый покупатель!

Просим Вас внимательно изучить настоящее руководство.

1 НАЗНАЧЕНИЕ

Калитка антипаника «Ростов-Дон К12Э» применяется в качестве эвакуационного и аварийного выхода из помещения. Ширина прохода 1200мм.

Калитка антипаника К12Э - односторонняя, обеспечивает пропуск только в одном направлении - при виде сверху створка поворачивается по часовой стрелке. Направление открытия калитки может быть изменено покупателем (см. ниже раздел 4 «Устройство и принцип работы»). В положении «закрыто» створка калитки удерживается электромагнитом, при этом усилие открывания равно 8-10кгс. При отключенном питании электромагнита усилие открывания равно 0.5-1кгс.

По условиям применения калитки соответствуют группе УХЛ 4.2 по ГОСТ 15150-69. Калитки предназначены для эксплуатации внутри помещения при температуре от +1°С до +50°С.

2 ТЕХНИЧЕСКИЕ ДАННЫЕ

Масса калитки с дугой, кг	17
Ширина прохода, мм	1200
Напряжение питания, В	12±2
Род тока	Постоянный
Потребляемый ток, не более, А	0,5
Допустимое вертикальное усилие на середине преграждающей створки, не более, кгс	8
Срок эксплуатации, лет	8

Калитка поставляется с длиной кабеля от стойки электромагнита к источнику питания 1,4м. Длину кабеля можно оговорить при заказе. При самостоятельном удлинении кабеля следует руководствоваться данными, приведенными в таблице ниже.

Длина кабеля от стойки электромагнита к источнику питания	Рекомендуемое сечение	Рекомендуемый тип кабеля (провода)
до 5м	0,5 кв.мм	ШВВП 2x0,5
св. 5м до 20м	1,5 кв.мм	ПВС 2x1,5

3 КОМПЛЕКТ ПОСТАВКИ

Стойка УС1	1 шт.
Соединитель шарнирный	2 шт.
Створка К12Э с декоративной вставкой и якорем электромагнита	1 шт.
Стойка К12Э с электромагнитом	1 шт.
Паспорт. Руководство по эксплуатации	

4 УСТРОЙСТВО И ПРИНЦИП РАБОТЫ

Калитка антипаника «Ростов-Дон К12Э» состоит (см. Приложение) из стойки калитки **1** (стойка УС1), на которой установлены соединители шарнирные (шарниры) – верхний **2** и нижний **3**. С шарнирами соединена створка **4**, которая служит для перекрытия прохода.

Створка крепится к шарнирам винтами **5**. На конце створки установлен якорь электромагнита **6**. В нижней части стойки **1** расположен кожух **7**, под которым находится фланец для крепления калитки к полу. Якорь **6** в закрытом состоянии калитки входит в контакт с электромагнитом замковой стойки **8**.

При наличии на электромагните напряжения происходит удержание створки с усилием 8-10кгс, а при отсутствии напряжения створка может быть свободно открыта вручную.

При необходимости можно изменить направление открытия калитки. Для этого отвинтите с помощью ключа-шестигранника №5 два винта **9** крепления соединителя полудуг створки и с помощью отвертки разверните соединитель на 180 градусов (при этом якорь электромагнита тоже повернется на 180 градусов). Установите на место винты **9** крепления соединителя полудуг.

Резьбовые втулки **10** предназначены для установки муфт крепления горизонтальных перемычек в случае, если калитка стыкуется с ограждениями.

5 ТРЕБОВАНИЯ БЕЗОПАСНОСТИ

Изготовитель не несет ответственности за ущерб, нанесенный в результате неправильной установки калитки, и отклоняет любые претензии, если установка выполнена не в соответствии с указаниями настоящей Инструкции.

6 ПОДГОТОВКА К РАБОТЕ И ПОРЯДОК УСТАНОВКИ

6.1. Распакуйте калитку, проверьте ее комплектность.

6.2. Установите шарниры на стойке калитки согласно рис.1.

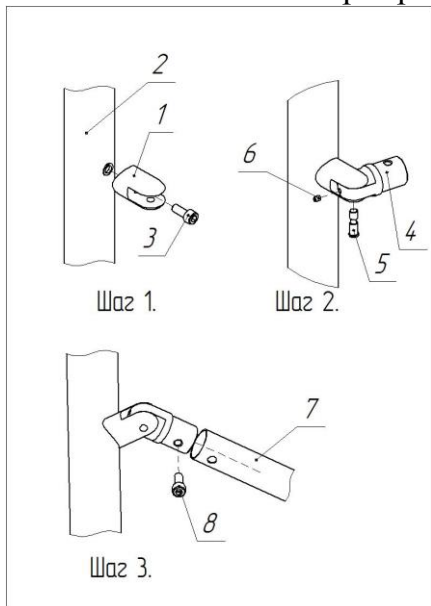


Рис.1 Схема сборки шарнира на стойке

Шаг 1.

Закрепите вилку (1) (обозначения позиций см. рис.1) шарнира на стойке (2) с помощью винта (3) (M8x20).

Шаг 2

Вставьте проушину (4) шарнира в вилку (1) и соедините их осью (5). Удерживая ось (5), зафиксируйте ее от выпадения винтом (6) (M5x8).

Шаг 3.

Для крепления горизонтальной перемычки (7) на проушине (4) используйте винт (8) (M8x20).

6.3. Установите на место створку 4 (см. Приложение). Для этого наденьте на шарниры 2 и 3 створку и зафиксируйте ее винтами М8 шестигранным ключом №6; во избежание отвинчивания винты рекомендуется устанавливать на резьбовый герметик, например Loctite 222.

6.4. Подайте на калитку питание 12В. Сделайте разметку в полу под крепежные (анкерные) болты по отверстиям во фланцах стойки калитки 1 и стойки замковой 8, установив калитку и стойку на рабочие места в положении калитки «закрты». Подготовьте и закрепите крепежные (анкерные) болты. Установите калитку, приподняв ее над полом с помощью шайб обычных под болты M10...M12 для прохода кабеля под фланцем стойки калитки.

6.5. После завершения монтажа калитка готова к работе.

Внимание! Изготовитель оставляет за собой право вносить в конструкцию калитки усовершенствования, не ухудшающие потребительских свойств, без отражения их в паспорте.

7 ПРАВИЛА ЭКСПЛУАТАЦИИ

При эксплуатации не допускается:

- использование абразивных и химически активных веществ (в том числе ацетона, бензина, растворителей, хлорсодержащих и кислотосодержащих моющих веществ) для очистки наружных поверхностей калитки;

- перемещение через зону прохода калитки предметов, превышающих ширину проема прохода;

- прикладывание к преграждающей створке усилий в вертикальном направлении, превышающих паспортное значение.

Для ухода за окрашенными поверхностями рекомендуется периодически промывать их нейтральными моющими средствами,.

Для ухода за поверхностями из нержавеющей стали и хрома применять специальные средства: Спрей очиститель артикул 08113 компании «ЗМ», «Металл-блик» НПО СпецСинтез, «Блеск стали», «Top house» и др. в соответствии с их инструкциями по применению.

Периодичность обработки – не реже 1 раза в месяц.

Средство нанести на сухую холодную поверхность и тщательно растереть, затем протереть насухо чистой сухой салфеткой. Не наносите средство на горячие поверхности.

8. ХРАНЕНИЕ И ТРАНСПОРТИРОВАНИЕ

Калитку в оригинальной упаковке можно перевозить в контейнерах, закрытых железнодорожных вагонах, герметизированных отсеках самолетов, а также автомобильным транспортом с защитой от прямого воздействия атмосферных осадков и пыли в соответствии с правилами перевозки грузов.

Хранение калитки допускается в помещениях при температуре от -20 до + 50° С и относительной влажности воздуха до 98% при 25°С без конденсации влаги.

9 СВИДЕТЕЛЬСТВО О ПРИЕМКЕ

Калитка антипанника «Ростов-Дон К12Э _____»

зав.№ _____
соответствует техническим требованиям и требованиям безопасности, предъявляемым к группе УХЛ 4.2 по ГОСТ 15150-69, и признана годной к эксплуатации.

Дата выпуска «____» _____ 201__ г. М.П.

Подпись _____

10 ГАРАНТИЙНЫЕ ОБЯЗАТЕЛЬСТВА

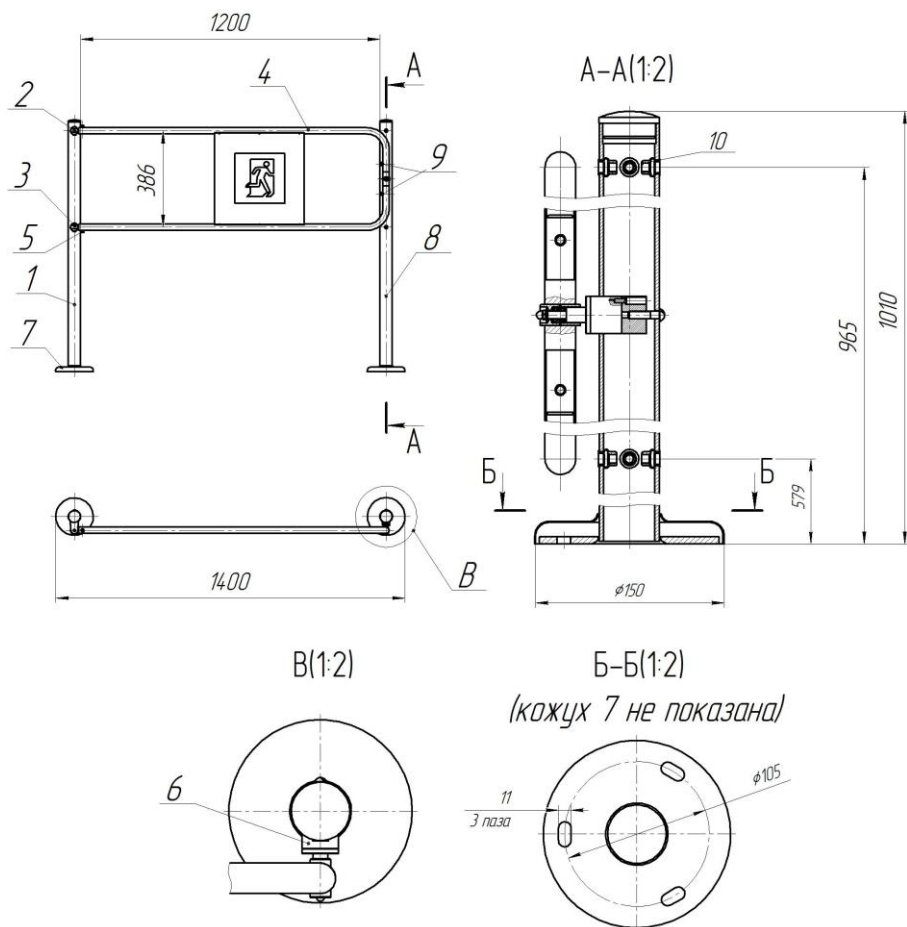
10.1. Изготовитель предоставляет гарантию на калитку в течение 24 месяцев со дня продажи. В течение этого срока Изготовитель бесплатно устраняет дефекты или заменяет неисправные узлы. В гарантийные обязательства не входит бесплатная доставка неисправного изделия в сервисную службу или выезд технического персонала для ремонта. Если ремонт изделия невозможно произвести на месте установки и необходим демонтаж узлов или замена на временные, то назначается срок ремонта.

10.2. Гарантия Изготовителя не распространяется на узлы, вышедшие из строя по вине Заказчика, вследствие нарушения правил эксплуатации.

Дата продажи «____» _____ 201__ г.

Подпись _____

Приложение



Габаритные и установочные размеры калитки антипаники «Ростов-Дон К12Э»

1 – стойка УС1; 2 и 3- соединители шарнирные; 4 – створка К12Э с декоративной вставкой и якорем ; 5 – винты крепления створки; 6 – якорь электромагнита; 7 – кожух стойки; 8- стойка К12Э с электромагнитом; 9 - винты крепления соединителя полудуг; 10 – резьбовые втулки

СОДЕРЖАНИЕ

	Стр.
1 НАЗНАЧЕНИЕ	2
2 ТЕХНИЧЕСКИЕ ДАННЫЕ	2
3 КОМПЛЕКТ ПОСТАВКИ	3
4 УСТРОЙСТВО И ПРИНЦИП РАБОТЫ	3
5 ТРЕБОВАНИЯ БЕЗОПАСНОСТИ	3
6 ПОДГОТОВКА К РАБОТЕ И ПОРЯДОК УСТАНОВКИ	4
7 ПРАВИЛА ЭКСПЛУАТАЦИИ	5
8 ХРАНЕНИЕ И ТРАНСПОРТИРОВАНИЕ	5
9 СВИДЕТЕЛЬСТВО О ПРИЕМКЕ	6
10 ГАРАНТИЙНЫЕ ОБЯЗАТЕЛЬСТВА	6
Приложение. Габаритные и установочные размеры калитки	7

Производитель: ООО ПК «РостЕвроСтрой»

***Адрес: 344111, г. Ростов-на-Дону, пр. 40-летия
Победы, д. 306а***

***Тел.: 8(863) 206-16-86(многоканальный), 269-99-34,
269-99-35, 269-99-36, 269-99-37, 269-95-61***

Тел. технической поддержки: 8(863)-269-99-38

E-mail: 2699935@rostovturniket.ru, 2699935@mail.ru

Сайт: www.rostovturniket.ru