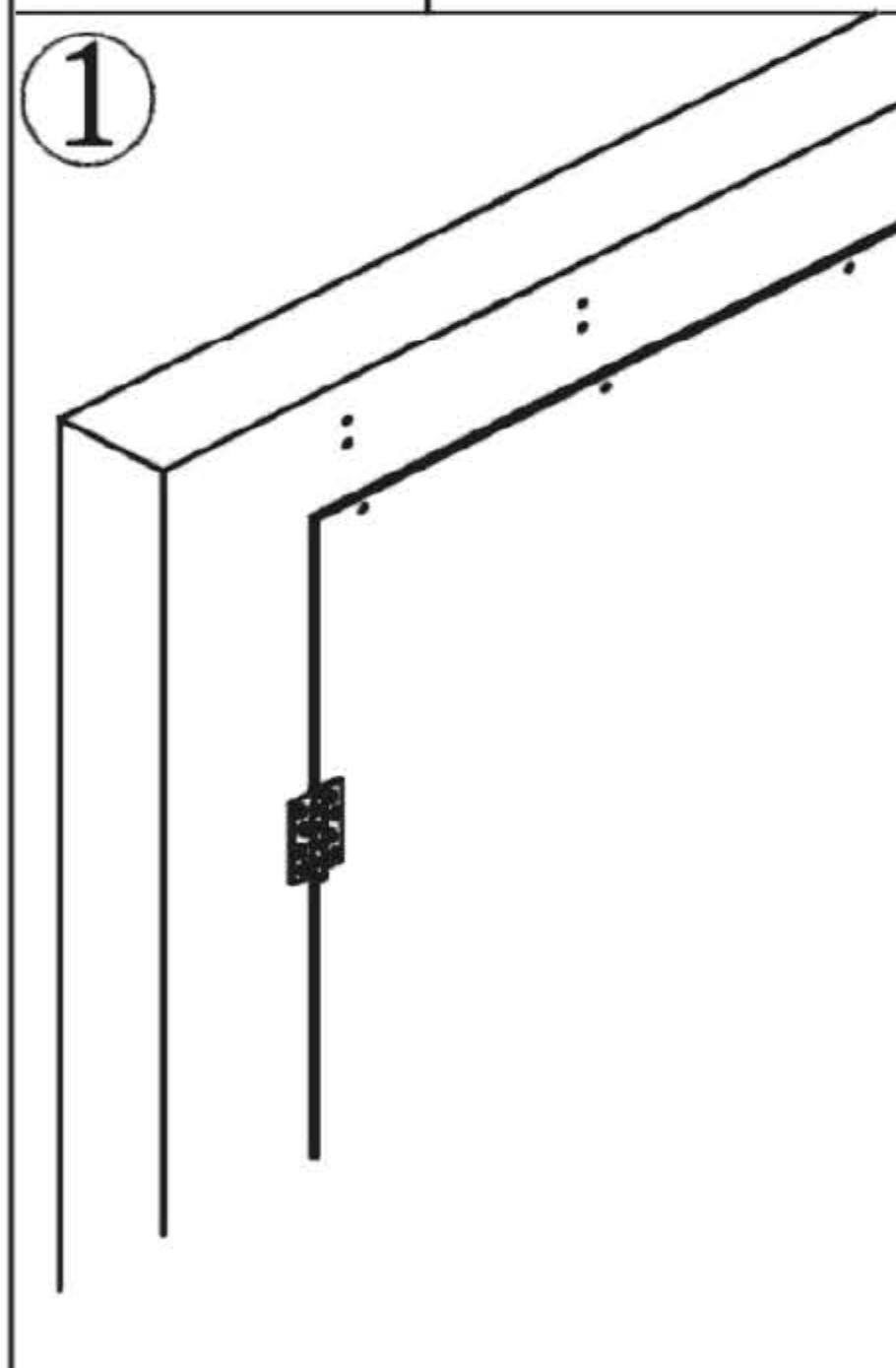
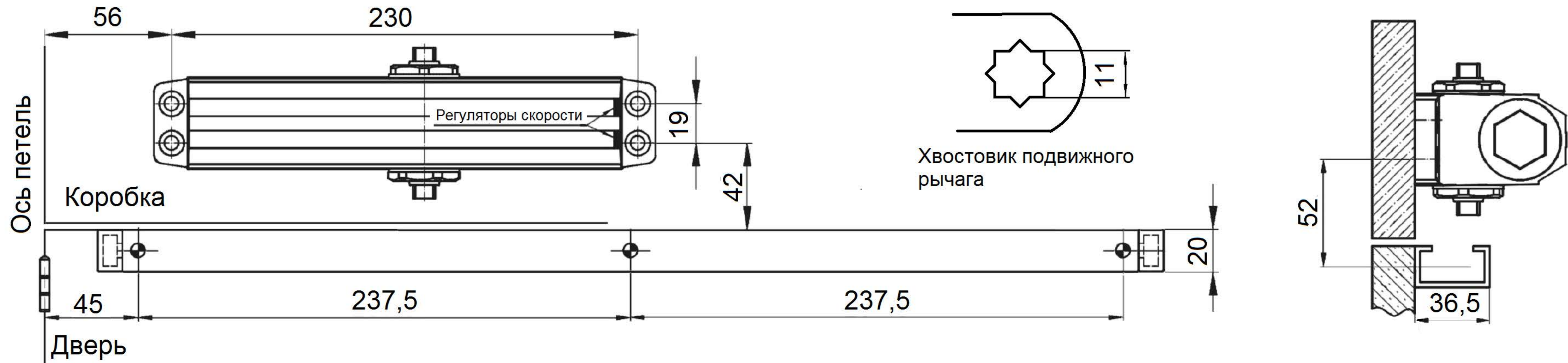
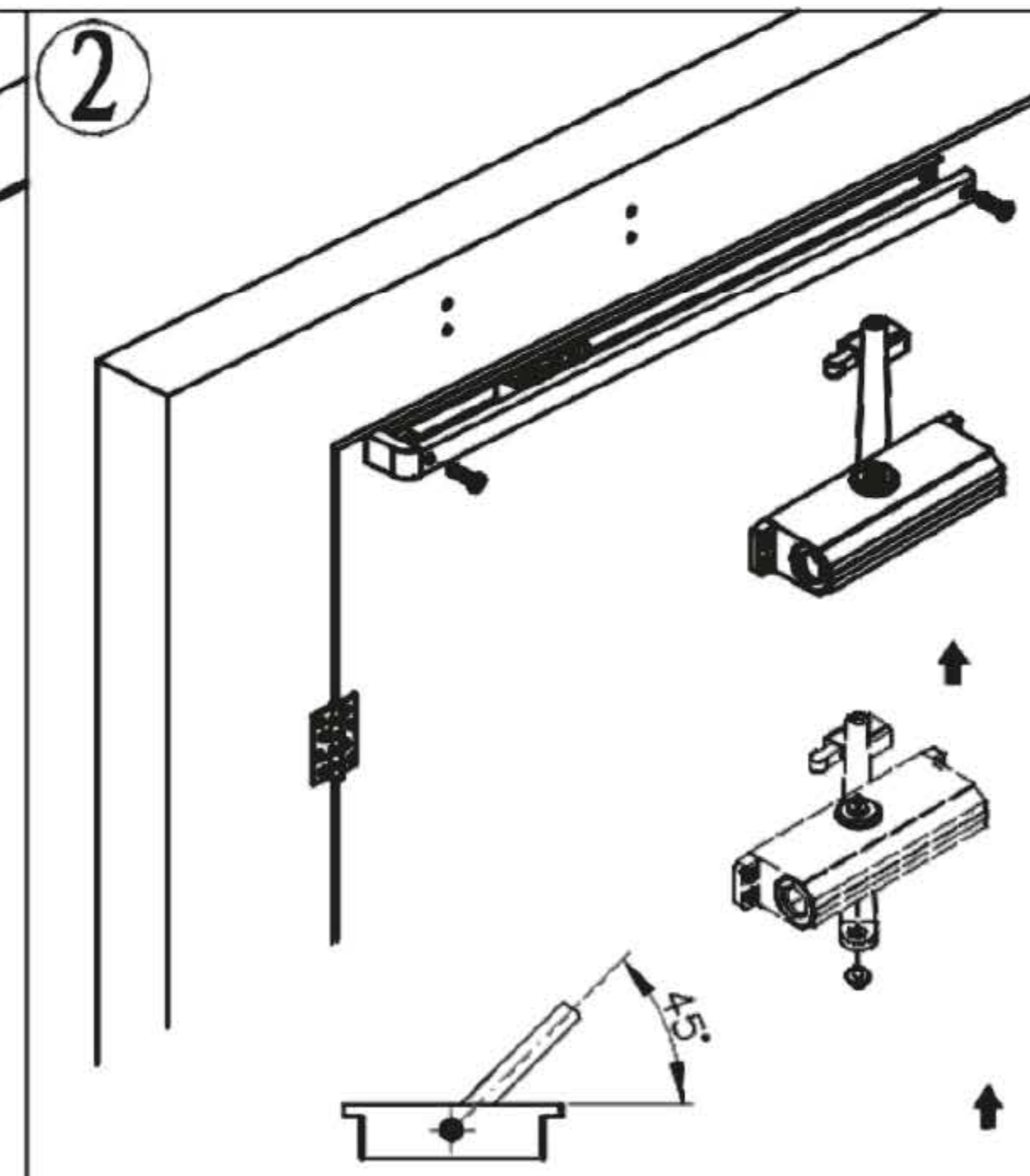


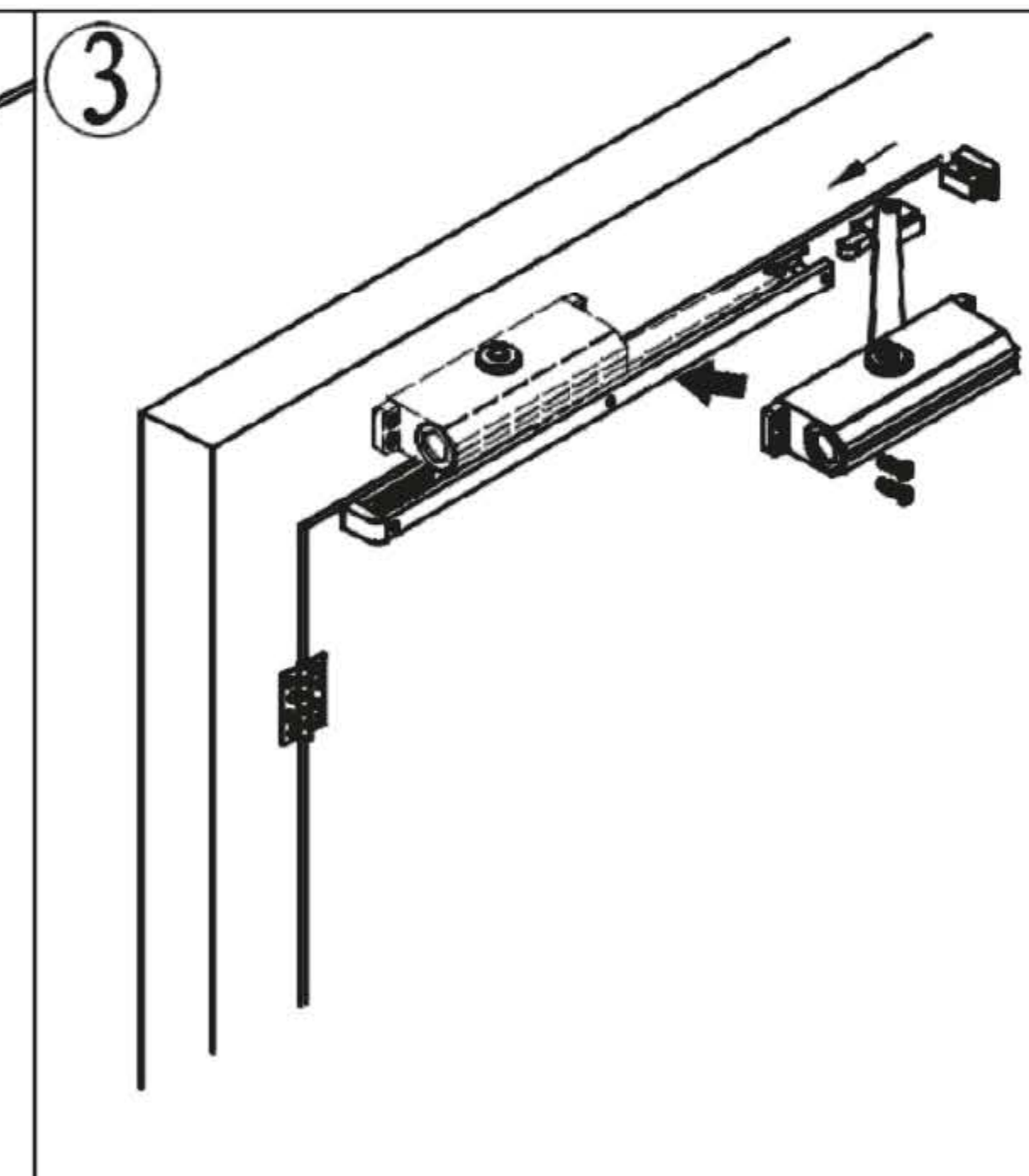
# TS-DC Скользящий канал (установка доводчика TS-DC120 на дверь с открыванием "на себя", вариант 1)



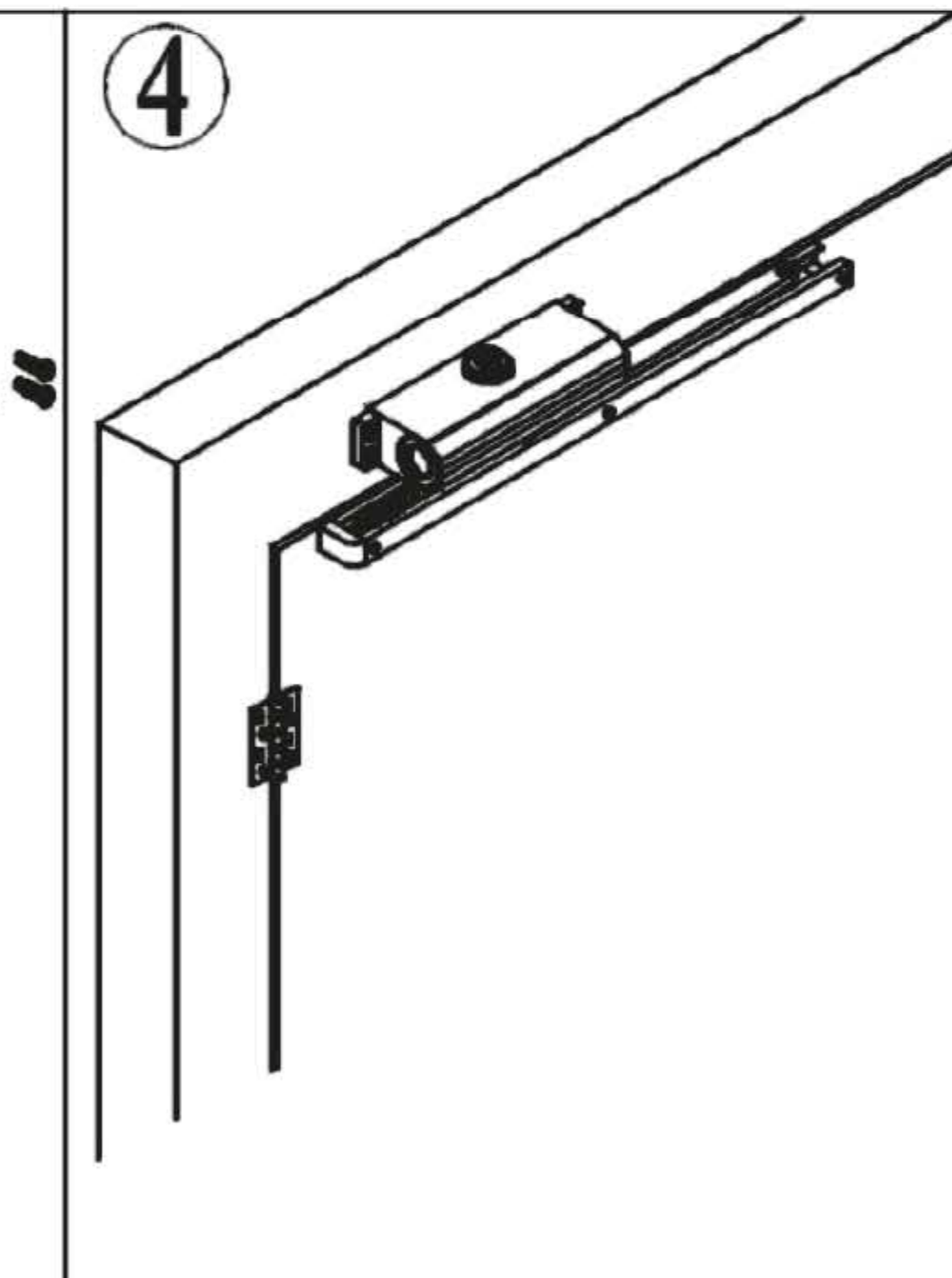
1  
Разметьте и просверлите отверстия в дверной коробке и двери строго следуя размерам указанным выше



2  
Снимите правую заглушку канала. Закрепите скользящий канал на двери. Установите рычаг на ось доводчика под углом 45 градусов



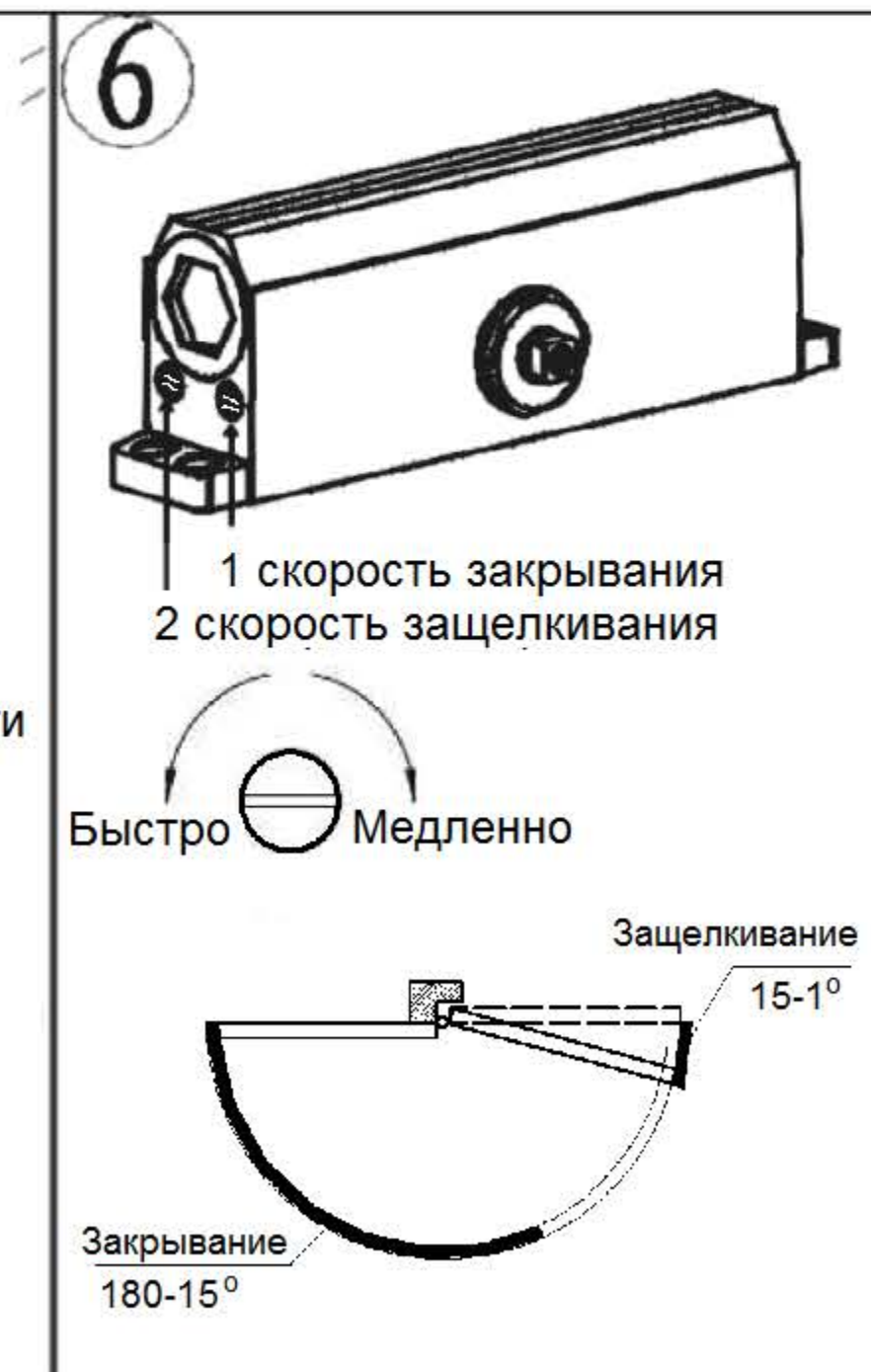
3  
Вставьте подвижную часть в скользящий канал. Закрепите доводчик на коробке. Вставьте заглушку канала.



4  
Вид окончательной установки

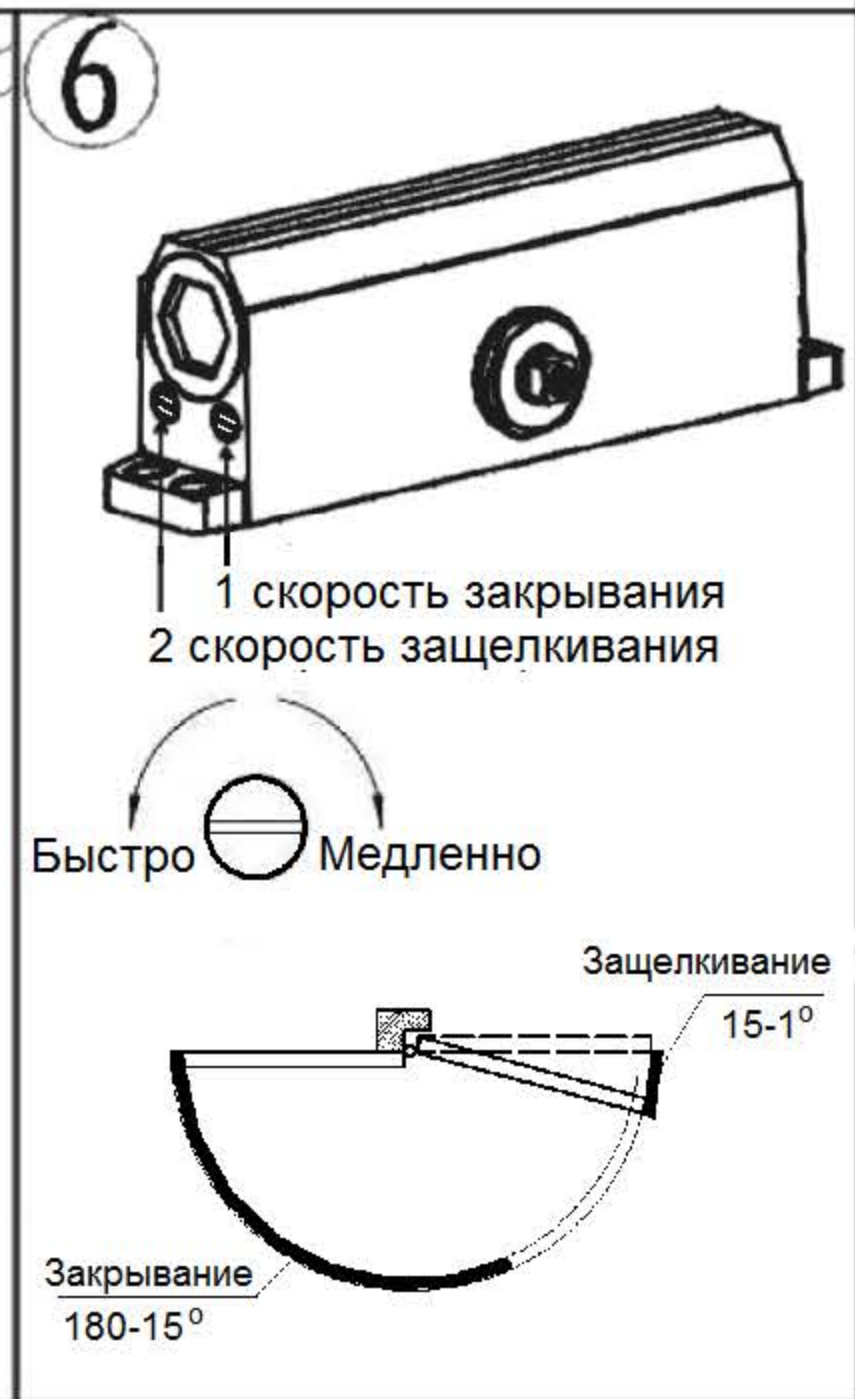
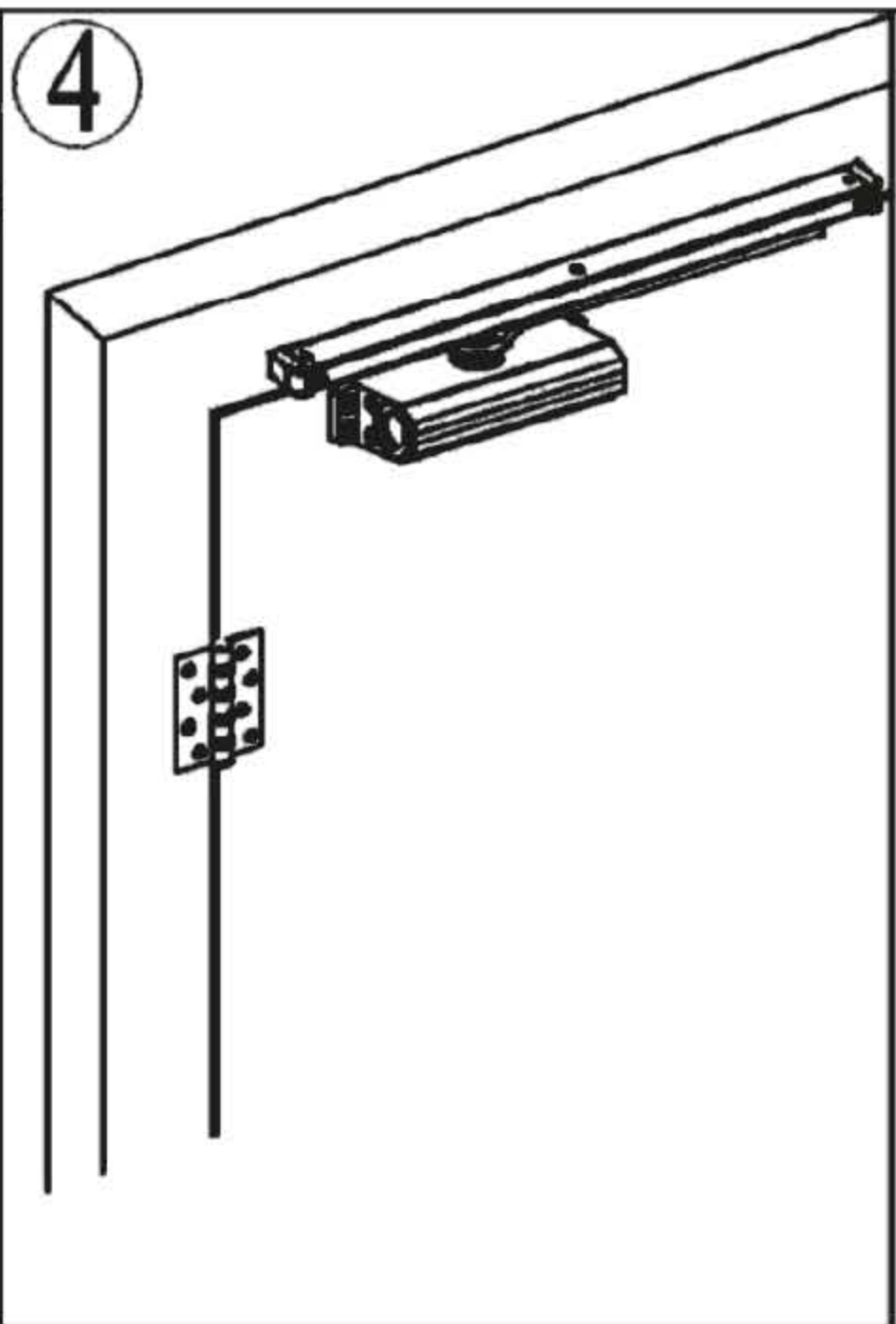
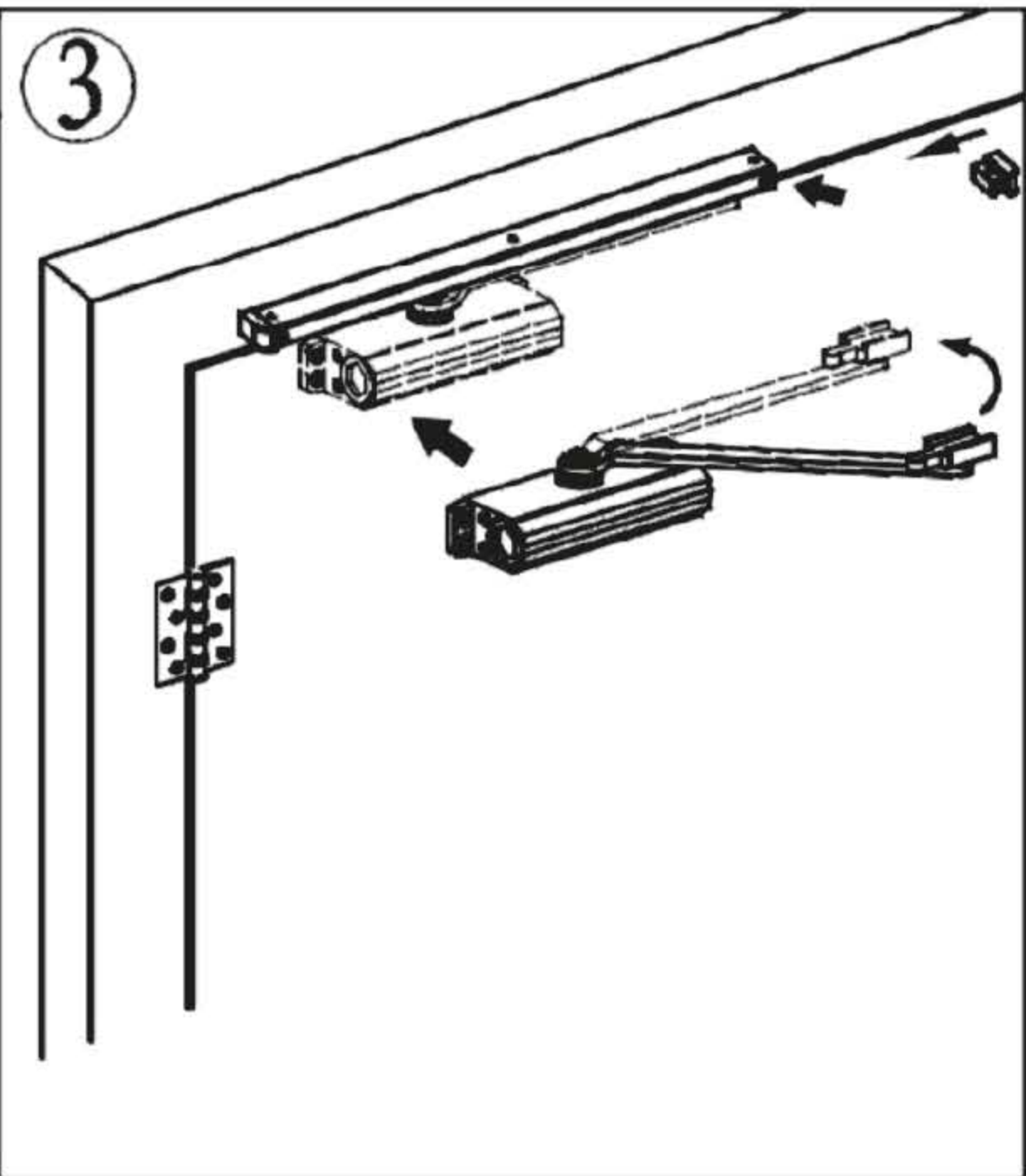
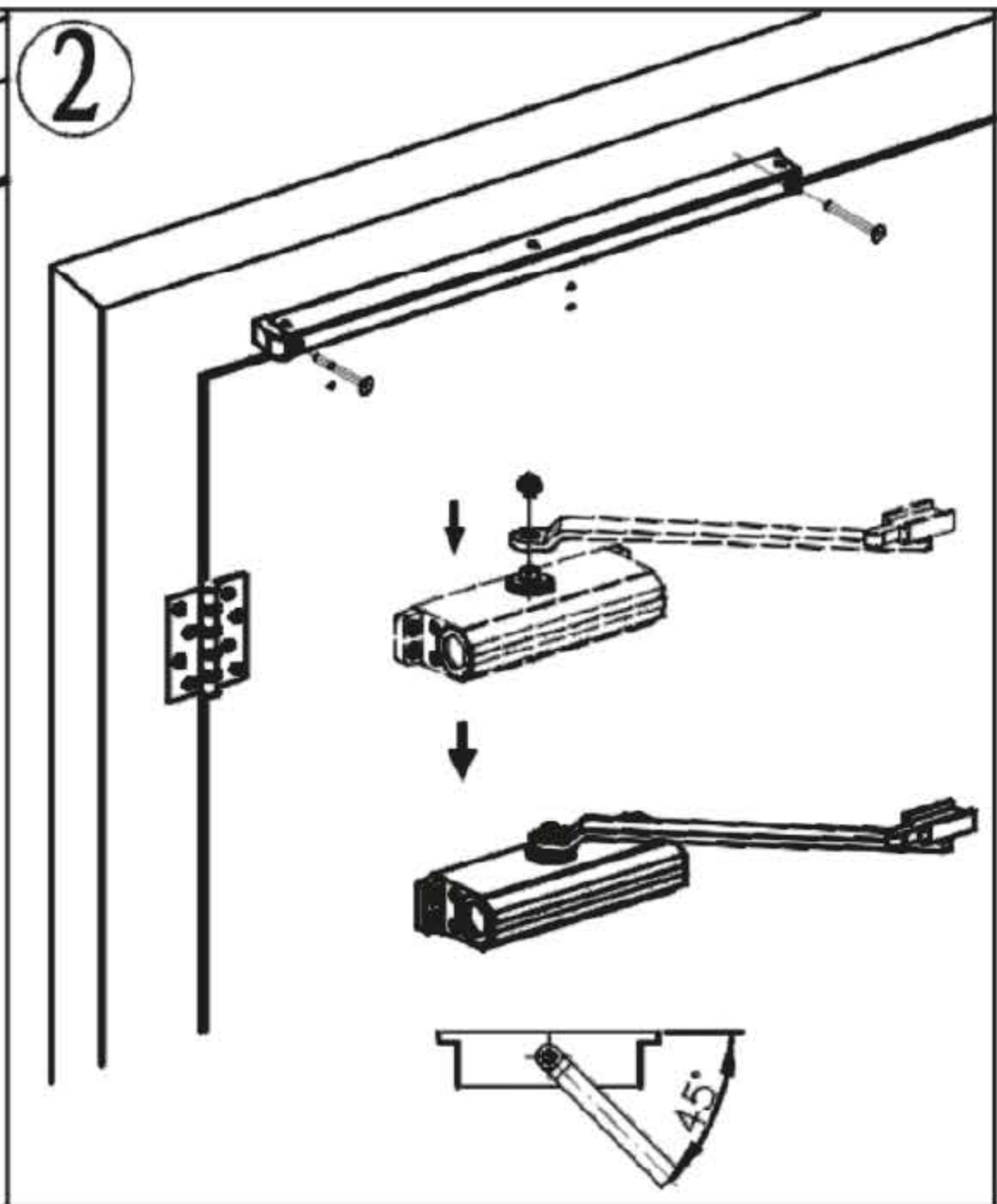
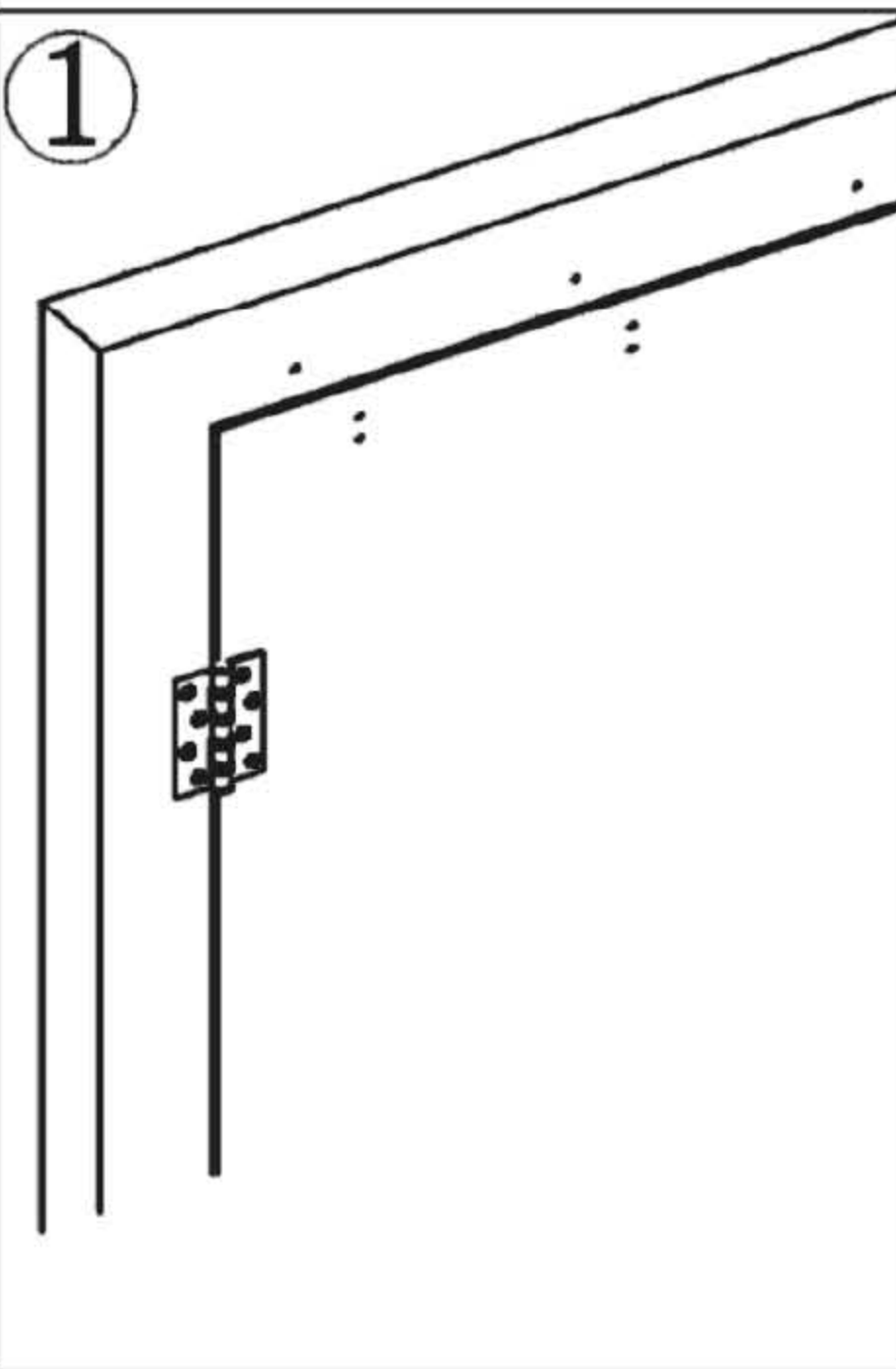
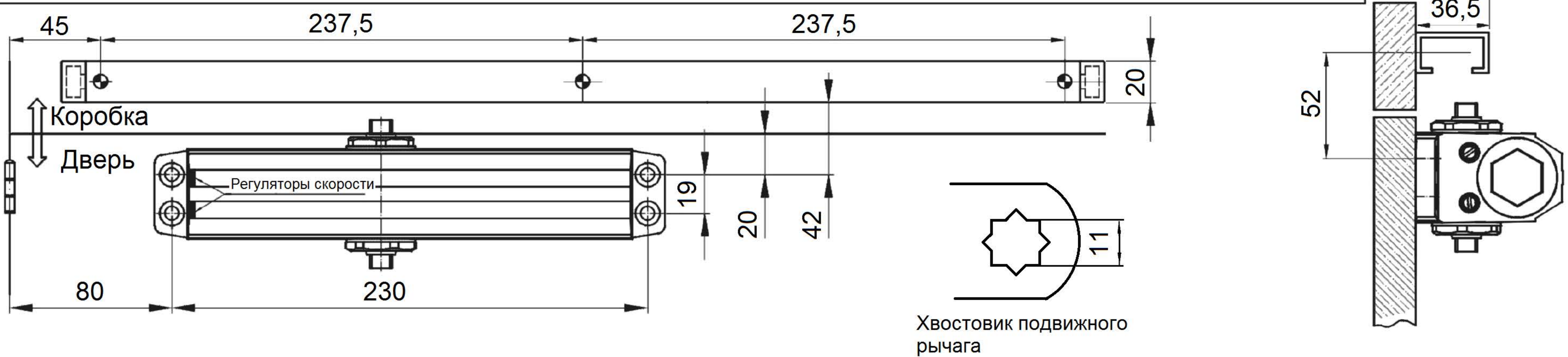


5  
Настройка фиксации доводчика в открытом состоянии  
Если фиксация в открытом состоянии не требуется, не затягивайте фиксирующий винт.



6  
Регулировка скорости закрытия  
1 скорость закрытия  
2 скорость защелкивания  
Быстро — Медленно  
Защелкивание 15-1°  
Закрытие 180-15°

# TS-DC Скользящий канал (установка доводчика TS-DC120 на дверь с открыванием "на себя", вариант 2)



Разметьте и просверлите отверстия в дверной коробке и двери строго следуя размерам указанным выше

Снимите правую заглушку канала. Закрепите скользящий канал на двери. Установите рычаг на ось доводчика под углом 45 градусов

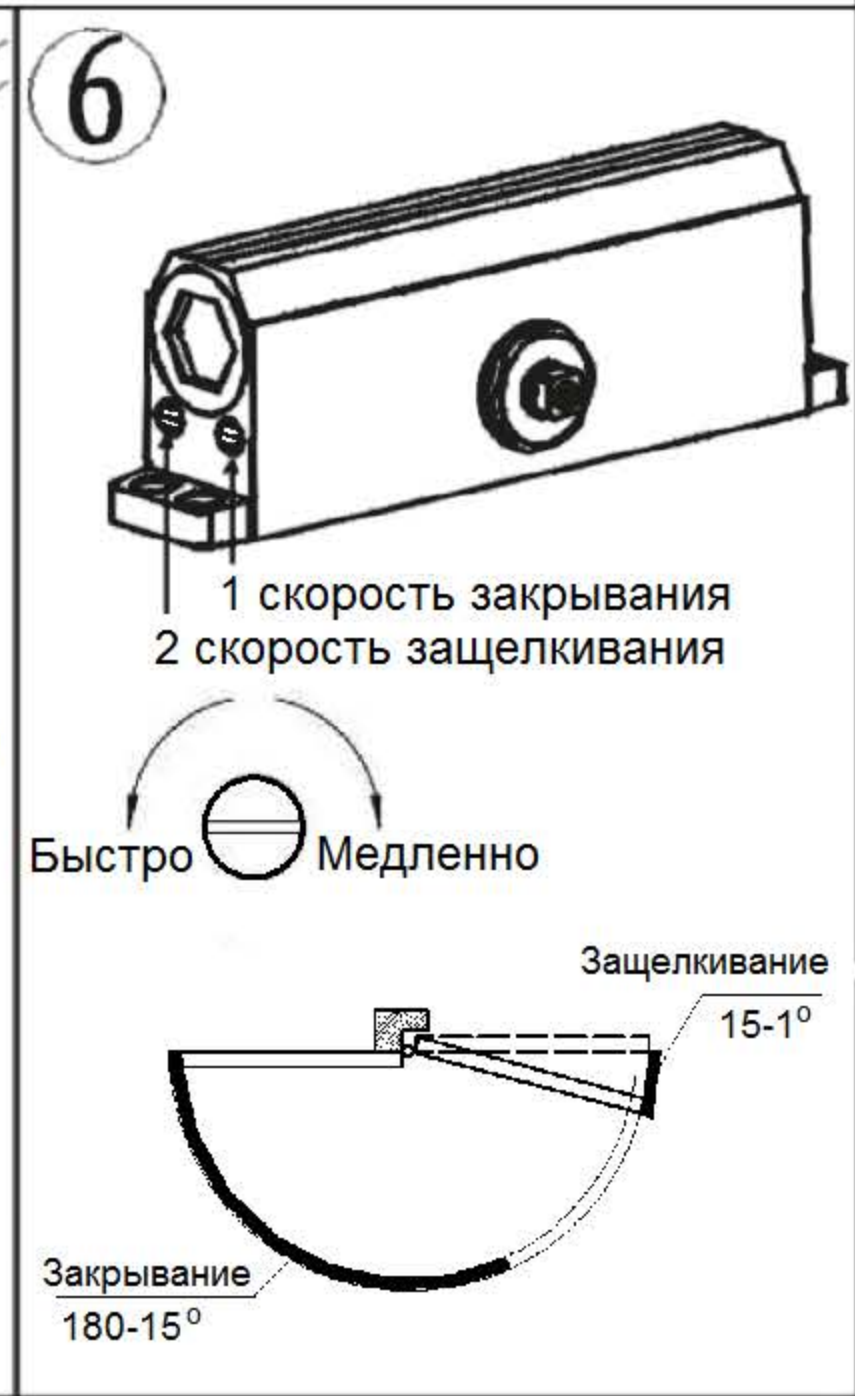
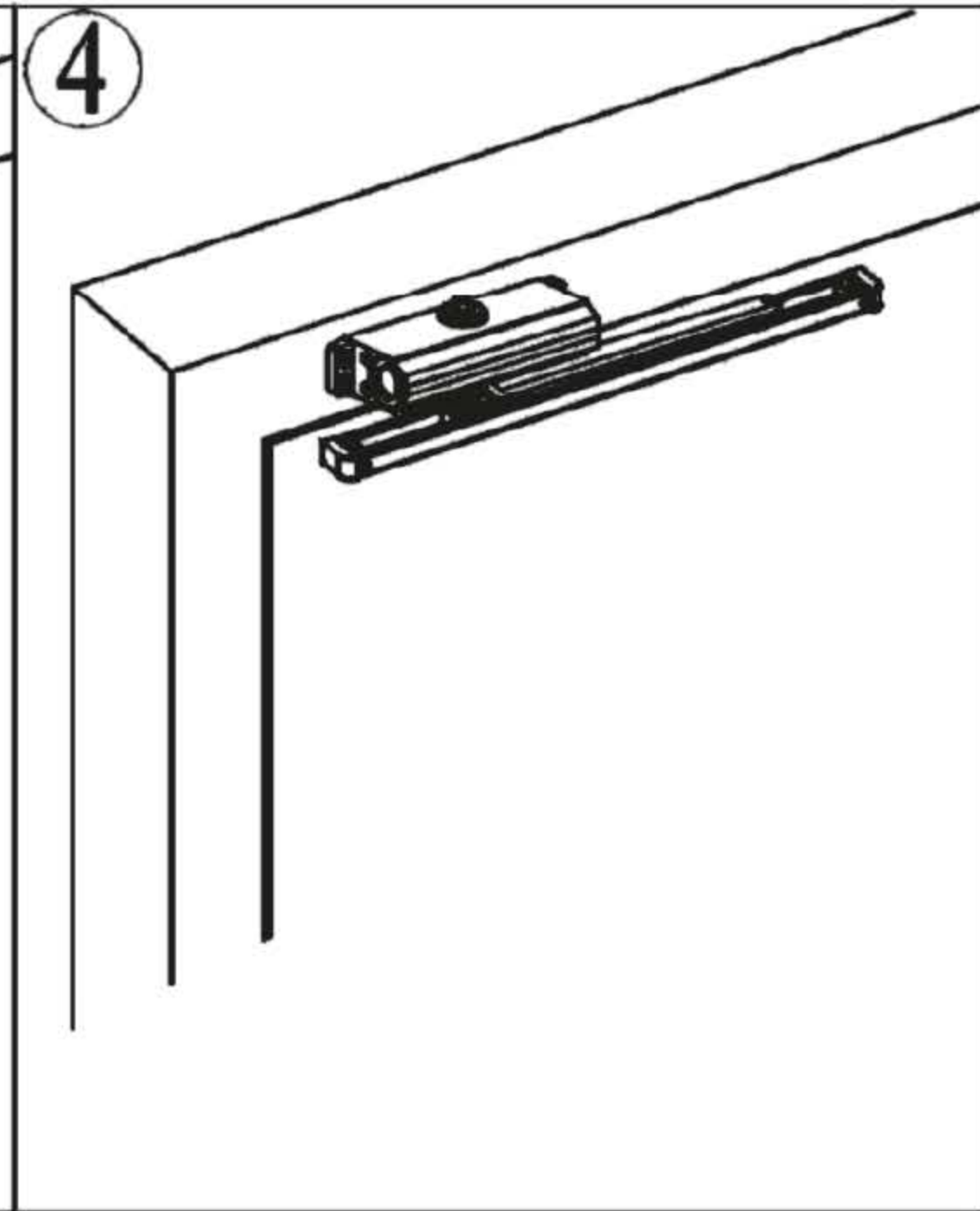
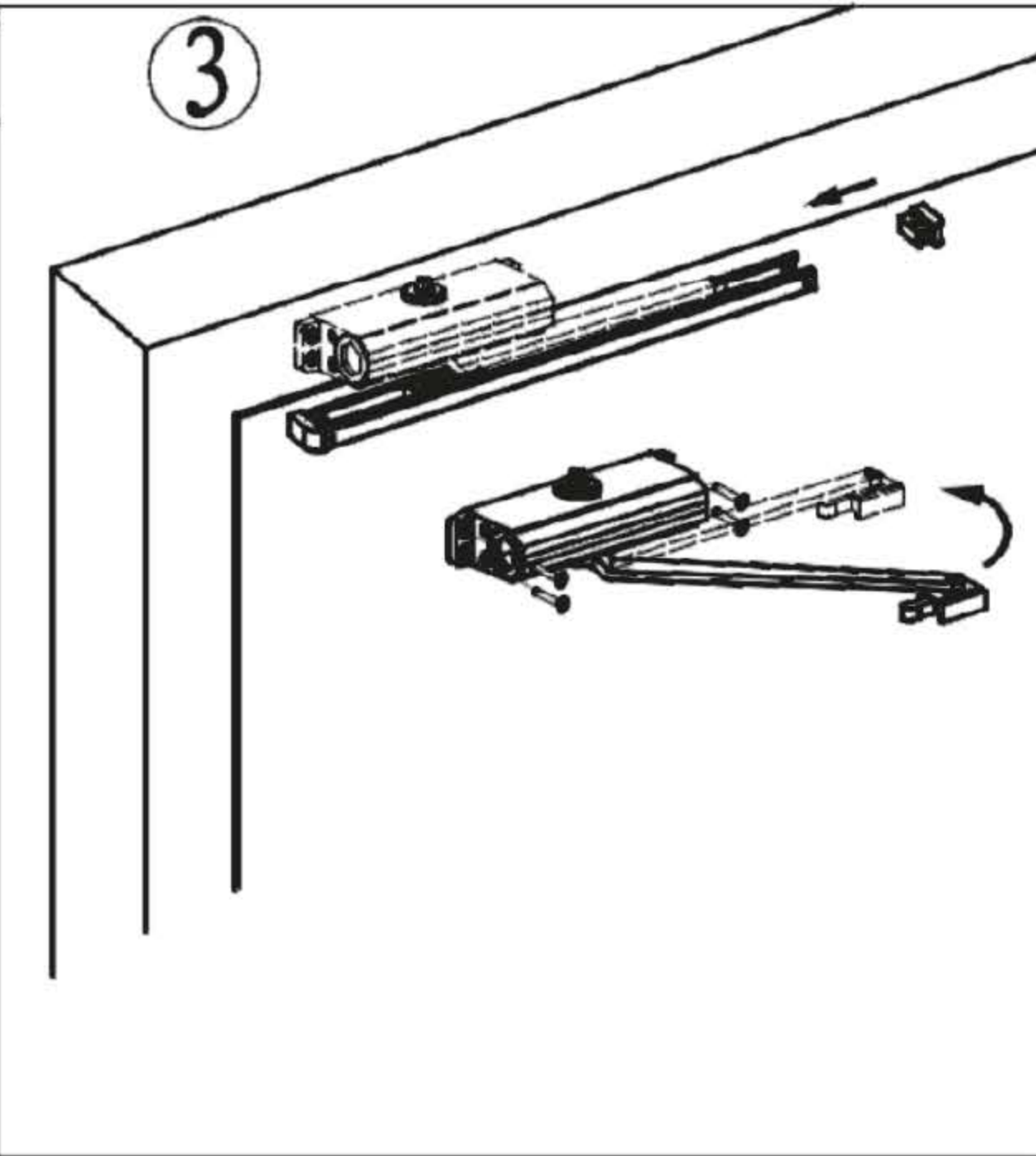
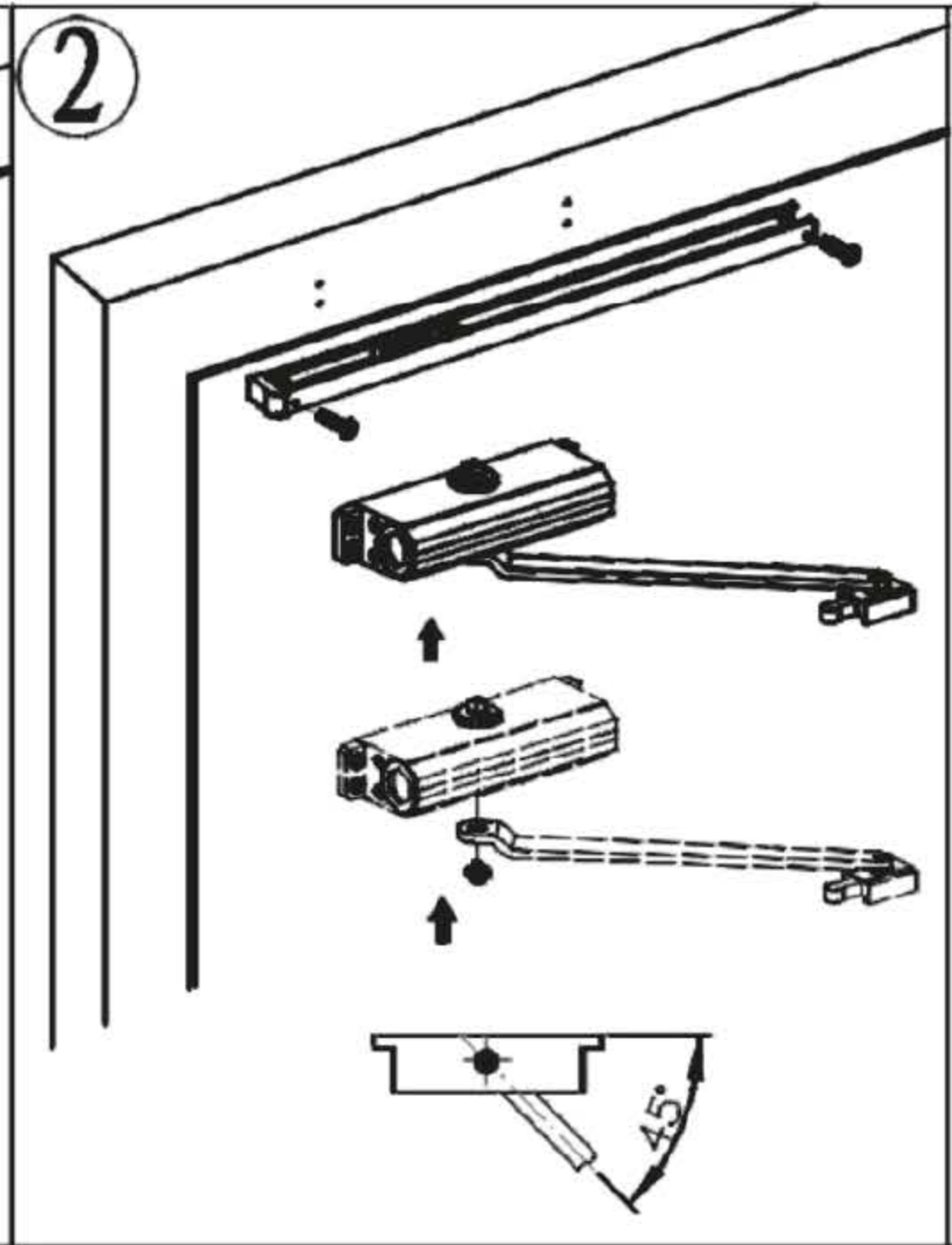
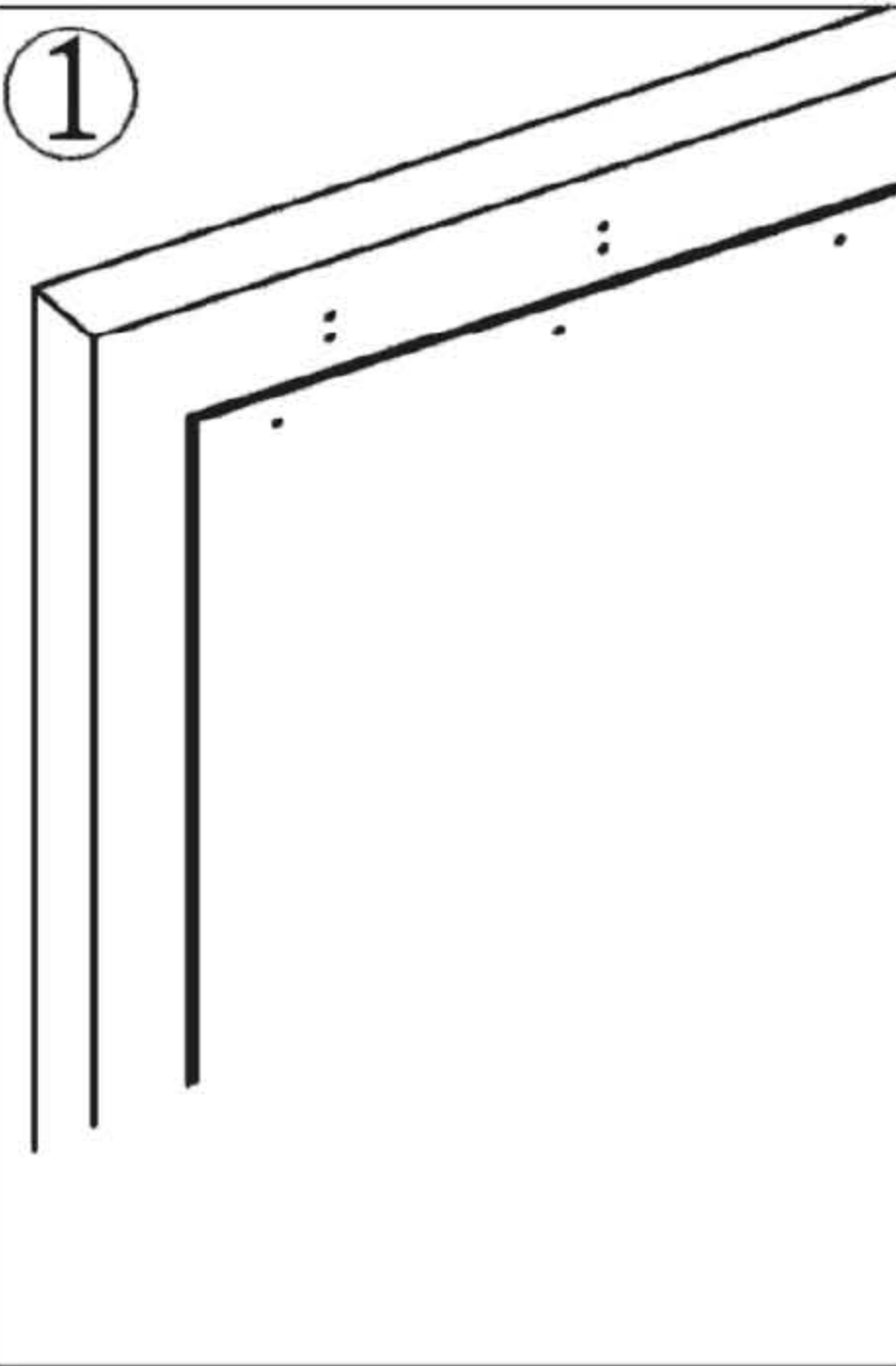
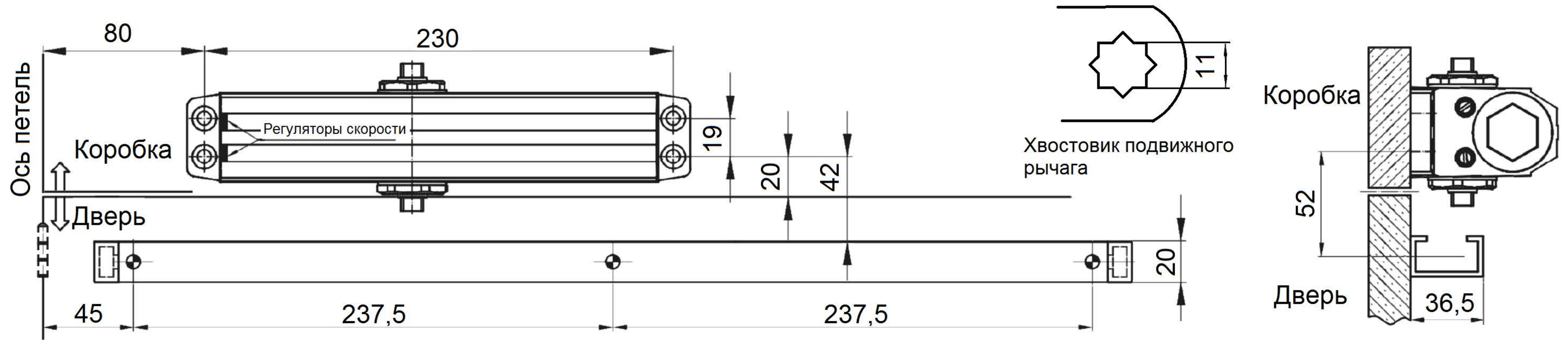
Вставьте подвижную часть в скользящий канал. Закрепите доводчик на коробке. Вставьте заглушку канала.

Вид окончательной установки

Настройка фиксации доводчика в открытом состоянии

Регулировка скорости закрывания

# TS-DC Скользящий канал (установка доводчика TS-DC120 на дверь с открыванием "от себя", вариант 1)



Разметьте и просверлите отверстия в дверной коробке и двери строго следуя размерам указанным выше

Снимите правую заглушку канала. Закрепите скользящий канал на двери. Установите рычаг на ось доводчика под углом 45 градусов

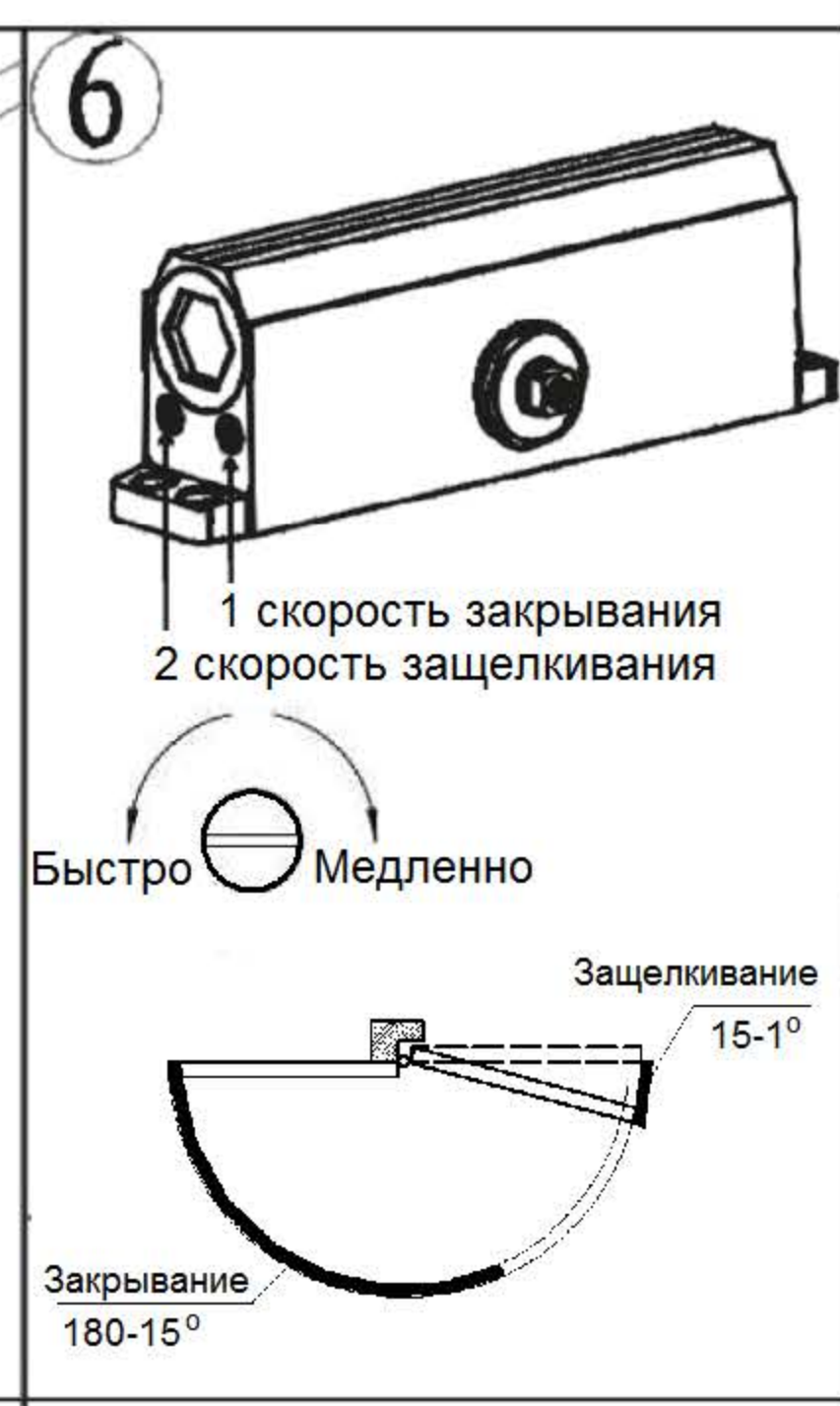
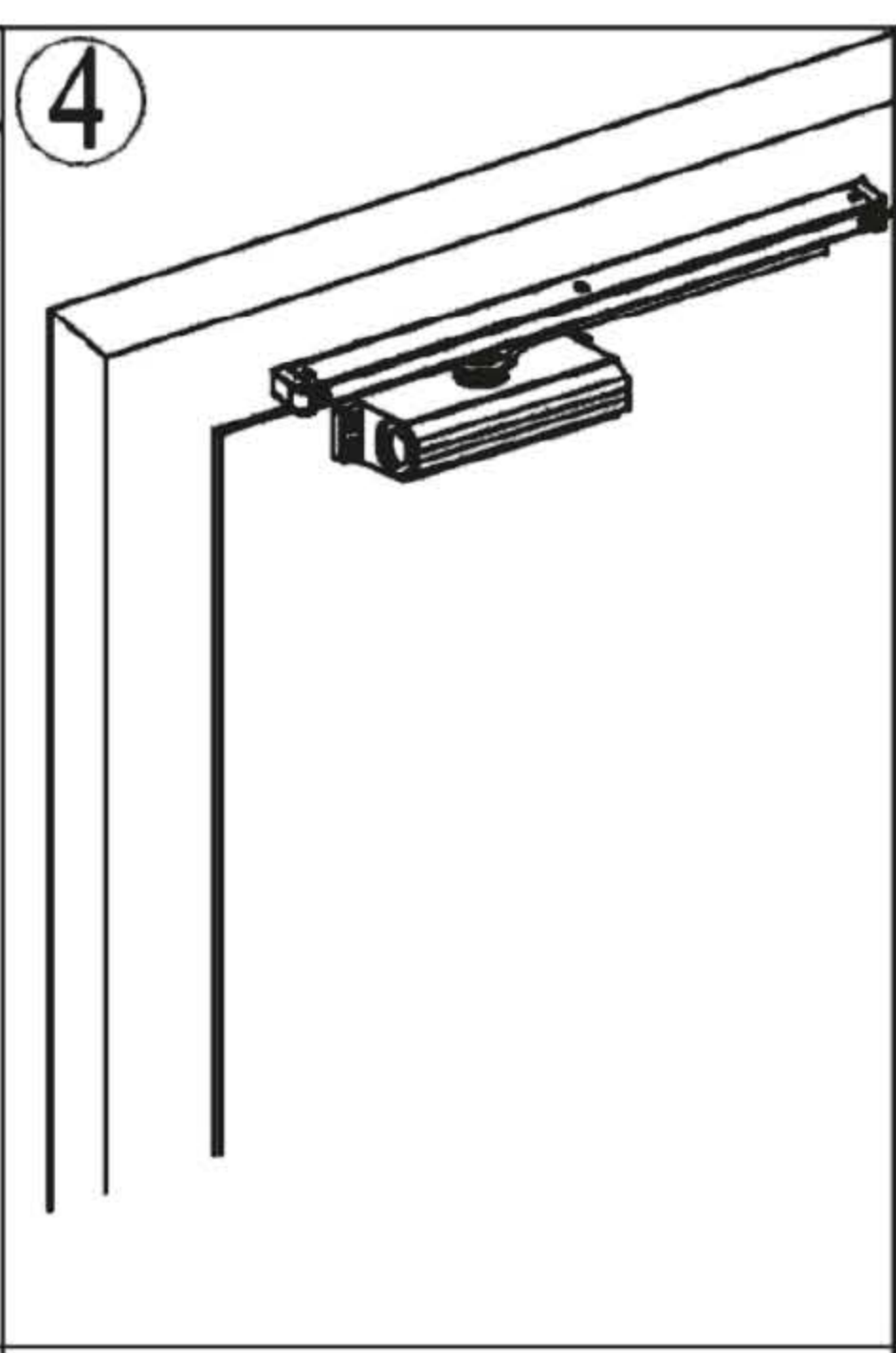
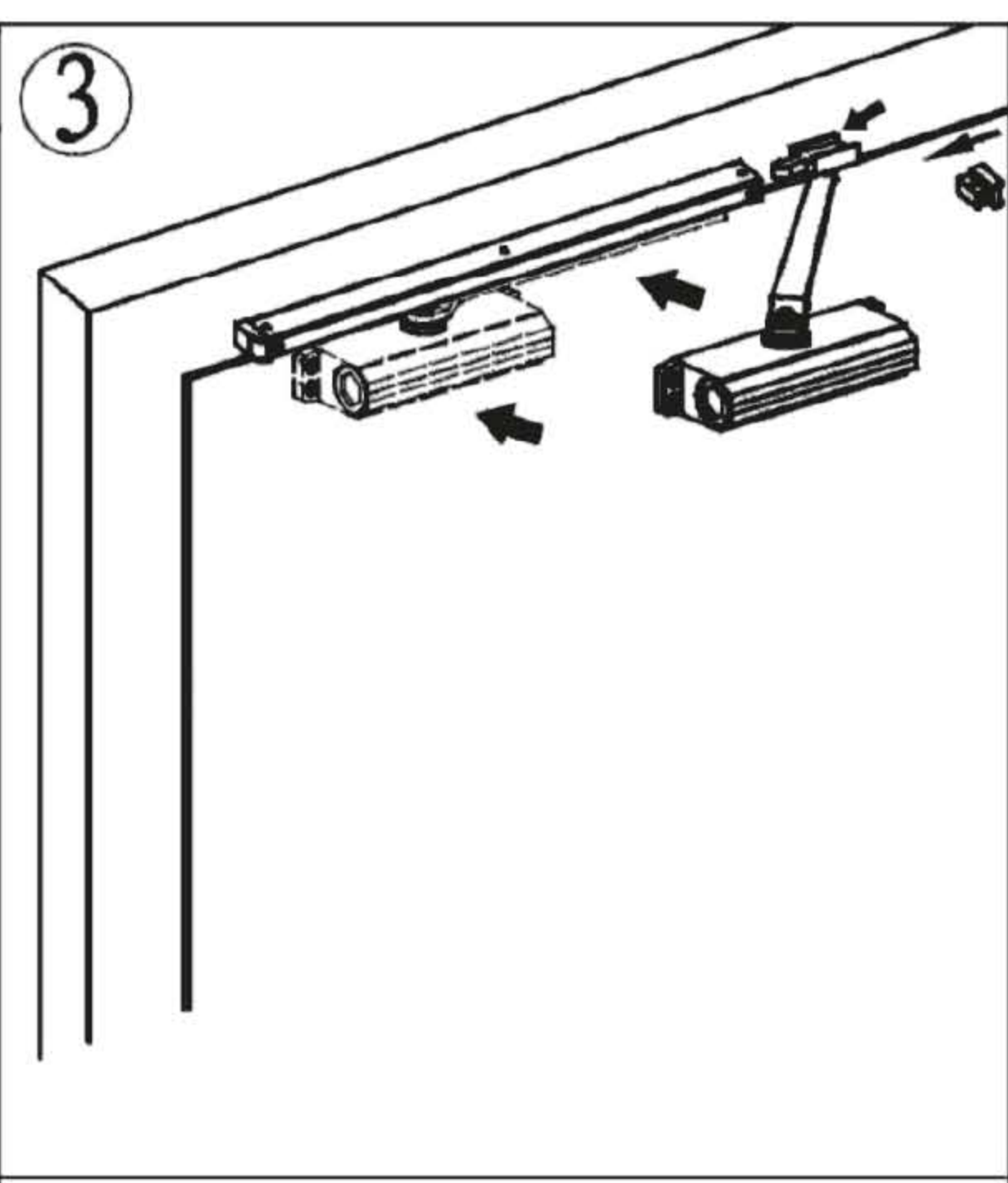
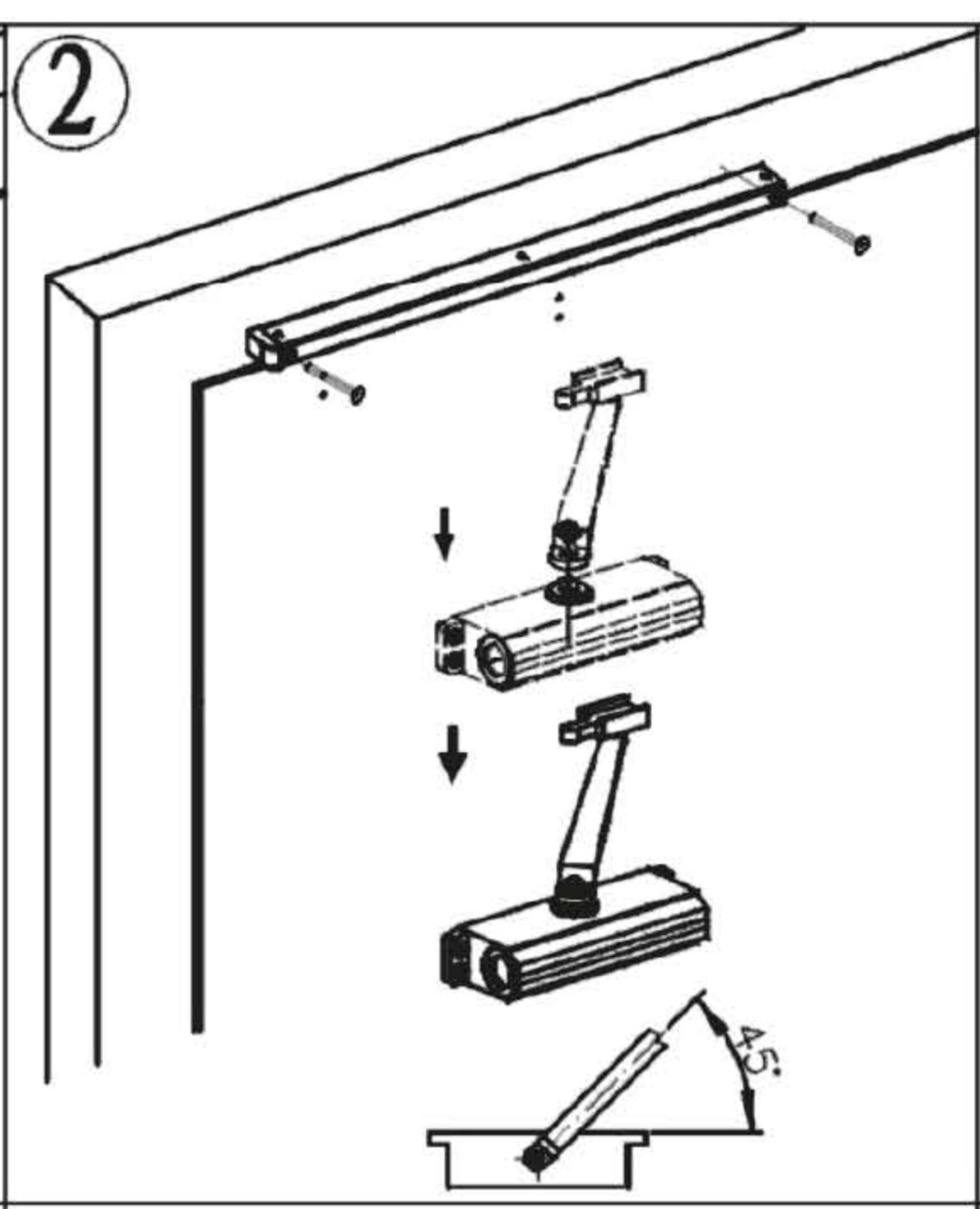
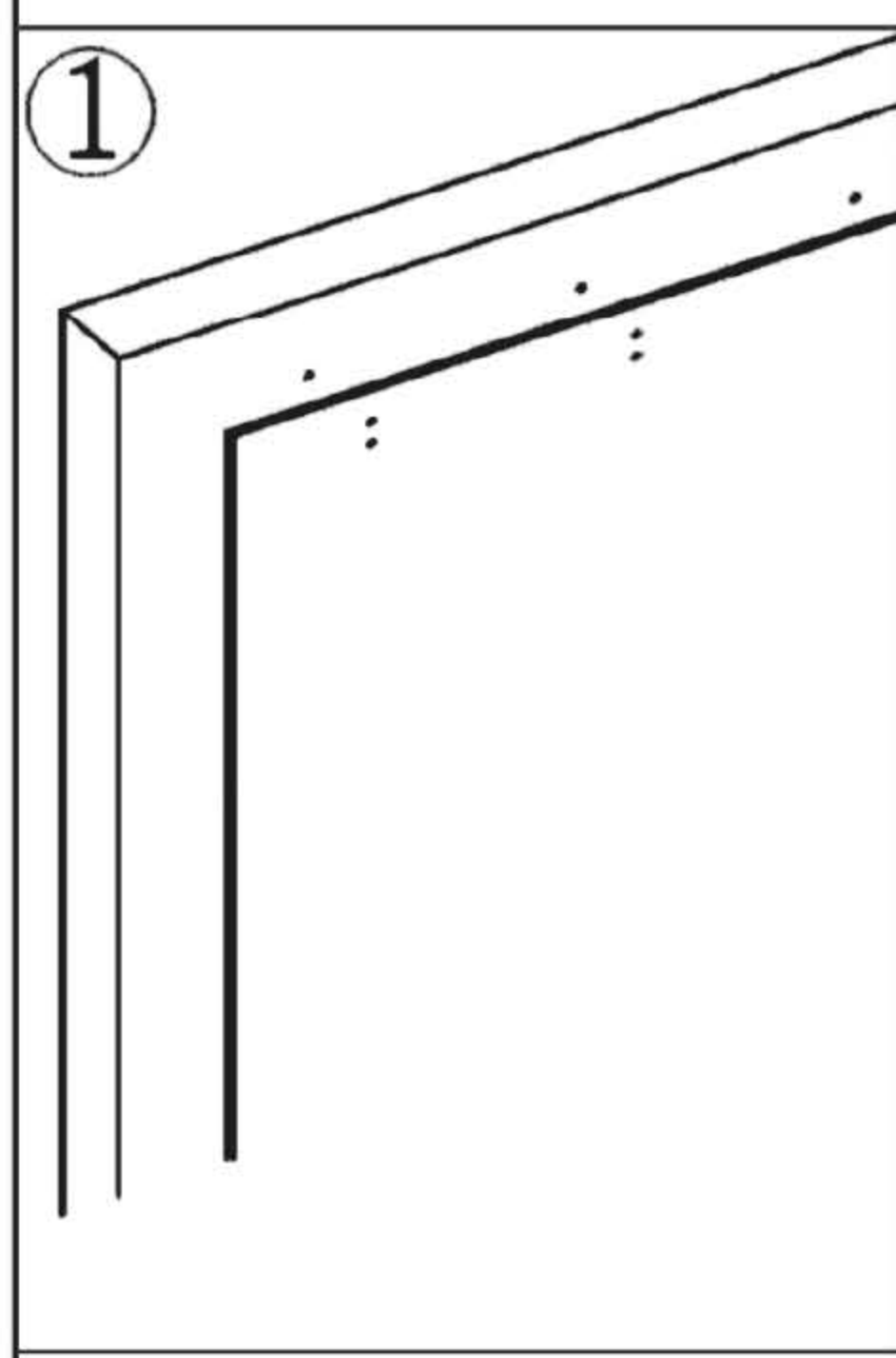
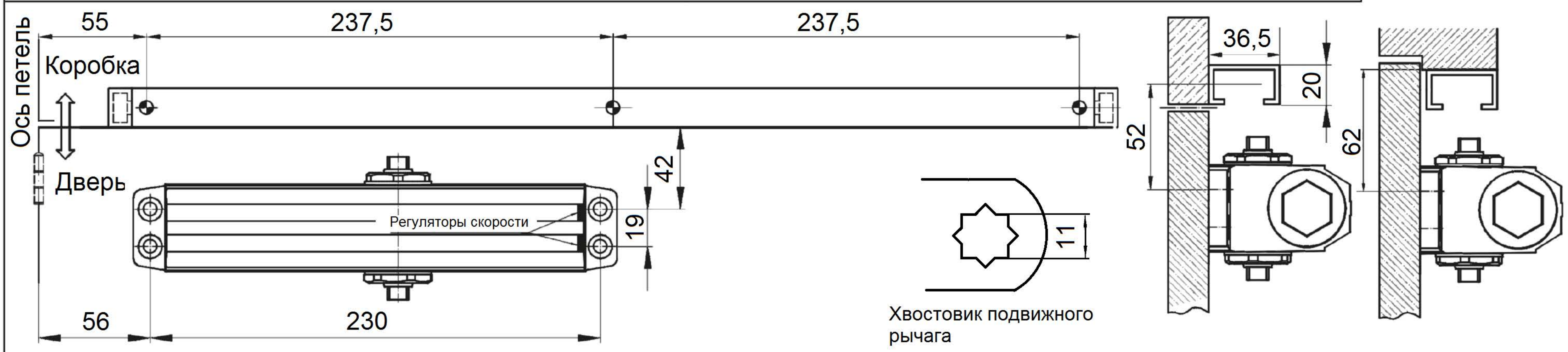
Вставьте подвижную часть в скользящий канал. Закрепите доводчик на коробке. Вставьте заглушку канала.

Вид окончательной установки

Настройка фиксации доводчика в открытом состоянии

Регулировка скорости закрывания

# TS-DC Скользящий канал (установка доводчика TS-DC120 на дверь с открыванием "от себя", вариант 2)



Разметьте и просверлите отверстия в дверной коробке и двери строго следуя размерам указанным выше

Снимите правую заглушку канала. Закрепите скользящий канал на двери. Установите рычаг на ось доводчика под углом 45 градусов

Вставьте подвижную часть в скользящий канал. Закрепите доводчик на коробке. Вставьте заглушку канала.

Вид окончательной установки

Настройка фиксации доводчика в открытом состоянии

Регулировка скорости закрывания