

Код ОКПД2  
26.30.50.119



PROXIMITY СЧИТЫВАТЕЛЬ  
PNR-EN29 и PNR-EN36

**РУКОВОДСТВО ПО ЭКСПЛУАТАЦИИ**

PNR-EN29 ТУ 26.30.50-004-51305942-2017.03 РЭ  
PNR-EN36 ТУ 26.30.50-004-51305942-2017.04 РЭ

**ОГЛАВЛЕНИЕ**

1.	ОПИСАНИЕ СЧИТЫВАТЕЛЯ	3
1.1.	Общие сведения	3
1.2.	Питание	4
1.3.	Кабели	4
2.	РАБОТА СЧИТЫВАТЕЛЯ	4
2.1.	Формат выходного сигнала	5
2.1.1.	Определение типа интерфейса	5
2.2.	Формат кода карты	6
2.2.1.	Формат кода карты HID при работе по протоколу Parsec	6
2.2.2.	Формат кода карты EM Marin при работе по протоколу Parsec	6
2.2.3.	Формат кода карты при работе по протоколу OSDP	6
2.3.	Индикация работы	6
2.3.1.	Сигналы управления индикацией	6
2.3.2.	Многоцветная индикация	6
2.3.3.	Индикация чтения кода карты	7
2.3.4.	Индикация состояния точки прохода в режимах Touch Memory и Wiegand	7
2.3.5.	Индикация состояния точки прохода в режиме Parsec	7
2.3.6.	Индикация состояния точки прохода в режиме OSDP	8
3.	ЭКСПЛУАТАЦИЯ	8
3.1.	Монтаж	8
3.1.1.	Меры безопасности	8
3.1.2.	Общие рекомендации	8
3.1.3.	Крепление считывателя	8
3.1.4.	Парный монтаж и синхронизация считывателей	9
3.2.	Подключение считывателя	10
3.2.1.	Подключение в режиме Touch Memory	10
3.2.2.	Подключение в режиме Wiegand	11
3.2.3.	Подключение в режиме Parsec	12
3.2.4.	Подключение в режиме OSDP	13
3.2.5.	Режим блокировки чтения карт	14
3.3.	Работа клавиатуры PNR-EH36	14
3.3.1.	Вывод ПИН-кода в режиме Touch Memory	15
3.3.2.	Вывод ПИН-кода в режиме Wiegand	15
3.3.3.	Работа клавиатуры в режиме Parsec	16
3.3.4.	Работа клавиатуры в режиме OSDP	16
3.4.	Возврат к заводским настройкам	16
3.5.	Подключение считывателя для работы с утилитой PNR_Tune	17
4.	ВОЗМОЖНЫЕ ПРОБЛЕМЫ И ИХ РЕШЕНИЯ	17
5.	РЕМОНТ	18

## 1. ОПИСАНИЕ СЧИТЫВАТЕЛЯ

### 1.1. Общие сведения

Считыватели бесконтактных карт PNR-ЕН29 и PNR-ЕН36 выполнены в виде функционально законченного устройства в пластиковом корпусе со стеклянной передней панелью, с трехцветным (RGB) светодиодом и встроенным источником звукового сигнала для индикации состояний. Считыватель PNR-ЕН36 имеет встроенную клавиатуру, что позволяет использовать его на точках прохода, где необходим доступ по карте и ПИН-коду.

Внешний вид считывателей представлен на рисунке 1 и 2.



Рисунок 1. Считыватели PNR-ЕН29 (в черном и белом исполнении)



Рисунок 2. Считыватели PNR-ЕН36 (в черном и белом исполнении)

## 1.2. Питание

Питание считывателей осуществляется от стабилизированного источника постоянного тока номинальным напряжением 12 В. Обычно таким источником является БП контроллера, к которому подключен считыватель.

## 1.3. Кабели

Для подключения к контроллеру системы управления доступом считыватели снабжены 8-жильным цветным кабелем. Назначение проводов кабеля для различных режимов приведено в таблице 1.

Таблица 1.

Цвет провода	Wiegand	Touch Memory	Parsec	OSDP
Красный	+12B			
Черный	GND			
Белый	W1	DATA соединяются вместе	SIG соединяются вместе	A+
Зеленый	W0			B-
Оранжевый	LED-G			IN1 (DC)
Желтый	BEEP	BEEP*	ADR	соединяется с зеленым
Коричневый**	LED-R	LED-R	CODE	IN2 (RTE)
Синий	BLOCK/SYN	BLOCK/SYN	BLOCK/SYN	BLOCK/SYN

\*В режиме Touch Memory, если управление индикацией не используется, оранжевый и желтый провода (LED-G/SIG/IN1 и BEEP/ADR/B-) необходимо соединить с черным (GND).

\*\*В режиме Parsec при соединении черного и коричневого проводов (GND и LED-R/CODE/IN2) считыватель передает код карты HID в формате Wiegand 26 (пункт 2.2).

При использовании неэкранированного многожильного сигнального кабеля с сечением каждого провода 0,22 мм<sup>2</sup> максимальное удаление считывателя от контроллера составляет для протоколов **Parsec**, **Wiegand** и **Touch Memory** - 50 метров.

При подключении считывателя по протоколу **Parsec** увеличенные до 0,32 мм<sup>2</sup> сечения общего и питающего проводов требуются в следующих случаях:

- удаление считывателя от контроллера более чем на 50 метров (до максимальных 100 метров);
- подключение по трем проводам двух считывателей.

Увеличить сечение можно, например, объединив два провода в кабеле.

Подключение считывателя по протоколу **OSDP** осуществляется только при помощи витой пары не ниже третьей категории. Максимальная дальность при этом составляет 1200 метров (без учета проводов питания). Если при установке считывателя на большом расстоянии от контроллера напряжение питания на считывателе падает ниже 9 вольт, рекомендуется использовать следующие решения:

- увеличить сечение питающего провода, например, объединив два провода в кабеле;
- запитать считыватель от индивидуального стабилизированного источника.

Подробнее о выборе кабелей смотрите документ «Интерфейсы подключения СКУД Parsec», доступный на сайте производителя. В случае необходимости [обратитесь](#) в техподдержку Parsec.

## 2. РАБОТА СЧИТЫВАТЕЛЯ

Считыватели получают код идентификатора при поднесении его на расстояние считывания и передают контроллеру. Следующий раз идентификатор может быть прочитан в случае, если он был удален из зоны считывания на время не менее 0,5 секунды.

При подключении по интерфейсу **Wiegand** код идентификатора передается однократно.

При подключении по **Touch Memory** считыватель передает полный код идентификатора 3 раза, после чего переходит в режим ожидания нового кода.

При подключении по **Parsec** считыватель передает код идентификатора по запросу от контроллера.

При подключении по **OSDP** считыватель передает код идентификатора в ответ на запросы контроллера.

## 2.1. Формат выходного сигнала

В режиме автоматического определения интерфейса (заводская установка) выходной сигнал считывателя формируется в зависимости от подключения:

- **Wiegand** - зеленый и белый провода (W0/DATA/SIG/B- и W1/DATA/SIG/A+) подключены к соответствующим клеммам контроллера или интерфейса;
- **Touch Memory** – зеленый и белый провода (W0/DATA/SIG/B- и W1/DATA/SIG/A+) соединены и подключены к соответствующей клемме контроллера. В данном режиме считыватель имитирует работу ключей Touch Memory типа DS1990A производства фирмы Maxim Integrated (бывшая Dallas Semiconductor), и может использоваться с контроллерами, ориентированными на данный тип устройств идентификации. При этом механизм антиколлизии iButton не поддерживается, то есть к каждому входу контроллера может быть подключен только один считыватель;
- **Parsec** – при работе по этому интерфейсу линия SIG считывателя (зеленый + белый + оранжевый провода: W0/DATA/SIG/B-, W1/DATA/SIG/A+ и LED-G/SIG/IN1) является двунаправленной (таблица 1 и рисунки 11 и 12). По ней считыватель передает контроллеру считанный с карты код во внутреннем формате системы Parsec.
- **OSDP** – желтый и зеленый провода соединены (BEEP/ADR/B- и W0/DATA/SIG/B-) и подключены к линии -B интерфейса RS-485, белый провод подключен к линии +A этого интерфейса.

Для увеличения надежности и стабильности работы считывателя рекомендуется принудительная установка интерфейса посредством утилиты PNR\_Tune. При этом существуют отличия от подключения при автоматическом определении интерфейса:

- **Wiegand** – подключение такое же, как и для автоматического;
- **Touch Memory** – белый провод (W1/SIG) не задействуется;
- **Parsec** – белый и оранжевый провода (W1/SIG и LED-G/SIG) не задействуются;
- **OSDP** – желтый (BEEP/ADR) провод не задействуется.

### 2.1.1. Определение типа интерфейса

При включении считывателя загорается зеленый светодиод и происходит определение типа выходного интерфейса. Если считыватель исправен, то приблизительно через 1 секунду он сообщает об интерфейсе следующей звуковой сигнализацией:

Wiegand	Короткий сигнал
Touch Memory	Два коротких сигнала
Parsec	Три коротких сигнала
OSDP	Четыре коротких сигнала

После определения типа интерфейса световая и звуковая индикация считывателя работает в соответствии с настройками устройства, к которому он подключен.

Если при помощи специальной утилиты PNR\_Tune снять установленное по умолчанию автоопределение интерфейса, то звуковых сигналов считыватель подавать не будет, а сразу перейдет в установленный режим (тип интерфейса).

## 2.2. Формат кода карты



При использовании карт HID до монтажа считывателей проверьте, соответствует ли выдаваемый считывателем код Вашим ожиданиям. При необходимости заранее перепрограммируйте считыватель с помощью утилиты PNR\_Tune в части формата Wiegand и правил преобразования кода (опция «HID как в карте»). В системе ParsecNET предпочтительным является работа без данной опции.

С версии 4.1 прошивки считывателей работа в режиме «HID как в карте» изменена и не совместима с прошивками более ранних версий.

При подключении по интерфейсу **Wiegand** контроллеру код карты EM Marin или HID передается в формате, запрограммированном при помощи утилиты PNR\_Tune (длина от 26 до 58 битов). По умолчанию – Wiegand 26.

При работе по протоколу **Touch Memory** в контроллер передаются 32 бита кода карты в том виде, в котором он записан в карте EM Marin или HID.

### 2.2.1. Формат кода карты HID при работе по протоколу Parsec

Код карты стандарта HID, передаваемый в систему, определяется состоянием коричневого провода (LED-R/CODE/IN2):

- При подключении коричневого провода (LED-R/CODE/IN2) к общему (GND) считыватель передает контроллеру 24 младших бита кода карты, независимо от его разрядности;
- При не подключенном коричневом проводе (LED-R/CODE/IN2) считыватель передает в контроллер код карты в том виде, в котором он в ней записан.

### 2.2.2. Формат кода карты EM Marin при работе по протоколу Parsec

Код карты стандарта EM Marin, передаваемый в систему, содержит 32 бита кода в том виде, в котором он записан в карте, независимо от состояния коричневого провода (LED-R/CODE/IN2).

### 2.2.3. Формат кода карты при работе по протоколу OSDP

В режиме OSDP считыватель передает код идентификатора в том же формате, что и для протокола Wiegand, в ответ на запросы контроллера. При помощи утилиты PNR\_Tune можно запрограммировать разрядность выдаваемого кода (от 26 до 58 битов).

## 2.3. Индикация работы

### 2.3.1. Сигналы управления индикацией

В режиме **Wiegand** внешнее управление (включение) световым и звуковым индикаторами осуществляется логическим «нулем» (заводская установка).

В режиме **Touch Memory** полярность управления индикацией изменяется на противоположную, то есть включение светового и звукового индикаторов осуществляется логической «единицей» (заводская установка).

Полярность сигналов управления индикацией в режимах Wiegand и Touch Memory можно изменять при помощи утилиты PNR\_Tune.

В режимах **Parsec** и **OSDP** команды управления индикацией считывателю выдает контроллер.

### 2.3.2. Многоцветная индикация

В считывателях PNR-EH29 используются трехцветные (RGB) светодиоды, что позволяет настраивать цвет индикации.

По умолчанию пассивная (дежурная) индикация использует красный цвет, активная (например, индикация открытого замка) использует зеленый цвет, как и в считывателях с двухцветными светодиодами.

Однако с помощью утилиты PNR\_Tune можно изменить установленные по умолчанию цвета на любые другие из следующего полного списка:

- Черный (светодиод не горит);
- Красный;
- Зеленый;
- Желтый;
- Синий;
- Фиолетовый;
- Голубой;
- Белый.

Установленный цвет сохраняется в энергонезависимой памяти конфигурации считывателя и восстанавливается после его выключения и последующего включения.

В режиме OSDP управление цветами индикации возможно также от контроллера, к которому подключается считыватель.

### 2.3.3. Индикация чтения кода карты

При считывании кода считыватель издает короткий звуковой сигнал и кратковременно зажигает зеленый светодиод. Данная индикация подтверждает успешность считывания кода, но никак не связана с правами карты в системе.

Индикация чтения кода карты работает одинаково для всех типов интерфейсов. При подключении по интерфейсу Parsec необходимо в настройках контроллера разрешить индикацию чтения кода карты.

Дальнейшая индикация определяется контроллером в соответствии с принятым им решением.

### 2.3.4. Индикация состояния точки прохода в режимах Touch Memory и Wiegand

В этих режимах внешнее управление индикацией осуществляется по линиям LED-G/SIG/IN1, LED-R/CODE/IN2 и BEEP/ADR/B- (таблица 2). Световая и звуковая индикация включается:

- в режиме **Touch Memory** – логической единицей на соответствующих входах;
- в режиме **Wiegand** – логическим нулем.

Если, например, у контроллера имеется выход управления только зеленым светодиодом, но необходимо, чтобы в режиме Wiegand при погашенном зеленом горел красный светодиод, сделайте следующее:

1. С помощью пользовательской утилиты PNR\_Tune установите для красного светодиода активный уровень «единица» вместо «нуля»;
2. Соедините вместе провода управления зеленым и красным светодиодом (LED-G/SIG/IN1 и LED-R/CODE/IN2) и подключите их к выходу контроллера, управляющего зеленым светодиодом.

В этом случае при подаче управляющего сигнала нулевого уровня зеленый светодиод будет включаться, а красный, наоборот, на это время выключаться.

Аналогичное решение применяется и для режима Touch Memory с учетом полярности активных уровней для данного интерфейса.

### 2.3.5. Индикация состояния точки прохода в режиме Parsec

Для индикации принятого контроллером решения, а также для отображения особых состояний системы (охрана, блокировка, аварийное открывание двери) контроллер передает считывателю соответствующие команды (таблица 2).

Таблица 2.

Режим	Состояние индикаторов	Примечание
Дежурный режим (режим ожидания)	Постоянный красный	Если в настройках контроллера стоит флажок «Индикатор питания» (по умолчанию)

Режим	Состояние индикаторов	Примечание
		установлен).
Замок открыт	Постоянный зеленый	
Охрана	Мигающий красный	
Блокировка	Мигающий зеленый	
Аварийное открывание двери	Постоянный зеленый и прерывистый звуковой сигнал	

Указанные цвета индикации соответствуют заводским установкам. Их можно изменить при помощи утилиты PNR\_Tune (пункт 2.3.2).

### 2.3.6. Индикация состояния точки прохода в режиме OSDP

В режиме OSDP индикация точки прохода полностью определяется контроллером.

## 3. ЭКСПЛУАТАЦИЯ

### 3.1. Монтаж

#### 3.1.1. Меры безопасности

При установке и эксплуатации устройства необходимо руководствоваться «Правилами технической эксплуатации электроустановок потребителей» (Приказ Минэнерго РФ от 13.01.2003 N 6).

К монтажу считывателей допускаются лица, изучившие настоящее руководство, имеющие аттестацию по технике безопасности при эксплуатации электроустановок не ниже 3 группы и прошедшие инструктаж по технике безопасности на рабочем месте.

Проведение всех работ по подключению и монтажу считывателя не требует применения специальных средств защиты.



**ВСЕ ПОДКЛЮЧЕНИЯ ПРОИЗВОДИТЕ ТОЛЬКО ПРИ ОТКЛЮЧЕННОМ ПИТАНИИ КОНТРОЛЛЕРА И СЧИТЫВАТЕЛЯ.**

#### 3.1.2. Общие рекомендации

Выбор кабеля и способа его прокладки должен производиться в соответствии с требованиями СНиП 3.05.06-85, ВСН116-87, НПБ88-2001.

При подключении оборудования необходимо строго соблюдать полярность соединения устройств.



Не рекомендуется устанавливать считыватель на металлическую поверхность, так как в этом случае расстояние считывания уменьшается.

Схемы крепления и подключения показаны на примере PNR-EH29. Схемы монтажа и подключений считывателя PNR-EH36 те же.

#### 3.1.3. Крепление считывателя

Для крепления считывателя просверлите два отверстия  $\varnothing 6$  мм и глубиной 35 мм. Центры двух пар отверстий для крепления располагаются на прямой линии на расстоянии 80 и 132 мм (рисунок 3). Вставьте в них дюбели из комплекта поставки. После этого закрепите основание прилагаемыми саморезами (рисунок 4).



**Строго запрещено сверлить отверстия через основание считывателя.**



Подключите считыватель к предварительно проложенному кабелю, соединяющему его с контроллером.

Зацепите корпус считывателя выступами на верхнем крае за вырезы на верхнем крае основания и оденьте корпус на основание (рисунок 5). Закрепите корпус винтом снизу.

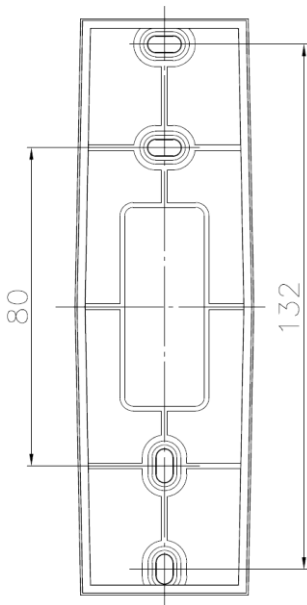


Рисунок 3. Основание



Рисунок 4. Крепление основания

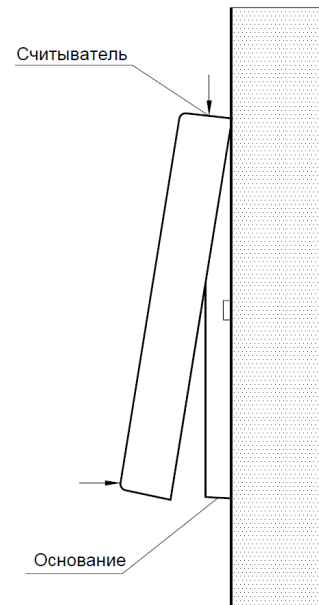


Рисунок 5. Крепление корпуса

### 3.1.4. Парный монтаж и синхронизация считывателей

Существует возможность установки внешнего и внутреннего считывателей, принадлежащих одной точке прохода, на минимальном расстоянии друг от друга (например, на тонкой перегородке и т.д.). Если расстояние между ними при этом составляет менее 40 см, то необходимо соединить между собой синие провода (BLOCK/SYN) обоих считывателей (рисунок 6). При этом считыватели перейдут в **режим синхронизации** и будут работать попеременно с интервалом 10–20 мс, тем самым не создавая взаимных помех и обеспечивая гарантию того, что карта будет прочитана именно тем считывателем, к которому подносится.



Синхронизация доступна при подключении считывателей по любому интерфейсу.

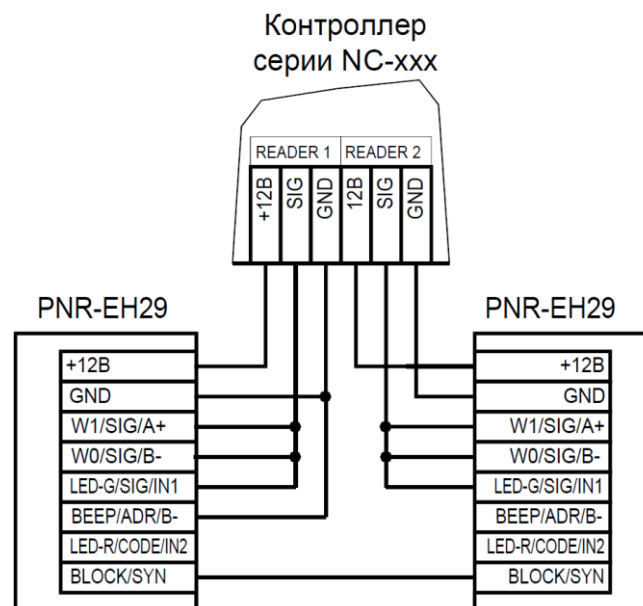


Рисунок 6. Режим синхронизации двух считывателей

Возможность включения режима блокировки чтения карт (пункт 3.2.5) при этом сохраняется – при соединении объединенных синих проводов (BLOCK/SYN) с общим входом контроллера (GND), чтение карт на обоих считывателях прекратится. Режим блокировки должен включаться «сухой» группой контактов (тумблером, кнопкой, контактом реле) или открытым коллектором транзистора.



Если синхронизируемые считыватели подключены к разным контроллерам, то черные общие провода (GND) этих считывателей нужно соединить.

Даже при подключении в режиме синхронизации соблюдайте следующие требования по размещению считывателей:

- При установке считывателей на одном горизонтальном и вертикальном уровне (рисунок 7) толщина стены должна быть не менее 10 сантиметров.
- Если толщина стены менее 10 см (например, стеклянная панель), то считыватели необходимо разнести по вертикали (рисунок 8). Максимальное наложение одного считывателя на другой по вертикали – 3 см (антенны не должны пересекаться).

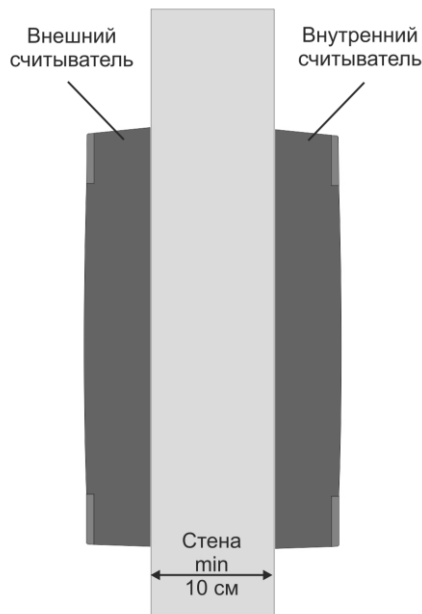


Рисунок 7. Крепление считывателей на одном уровне

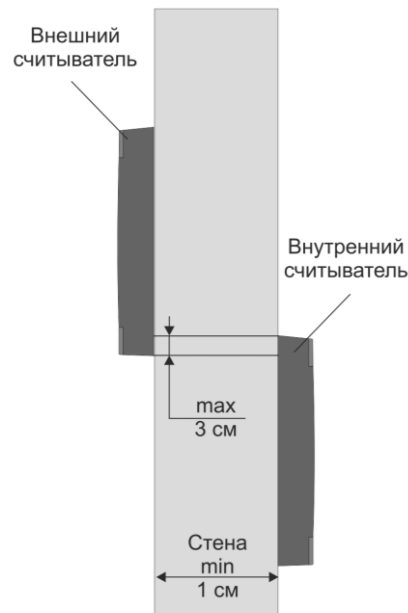


Рисунок 8. Крепление считывателей с разнесением по вертикали

## 3.2. Подключение считывателя

Считыватель автоматически определяет тип интерфейса при включении питания в зависимости от варианта соединения сигнальных проводов (пункт 2.1).



При назначении выходного интерфейса в утилите PNR\_Tune коммутация проводов должна соответствовать назначенному интерфейсу.

### 3.2.1. Подключение в режиме Touch Memory

Для работы считывателя в режиме интерфейса Touch Memory соедините зеленый и белый провода (W0/DATA/SIG/B- и W1/DATA/SIG/A+) и подключите их к клемме считывателя на контроллере (рисунок 9).

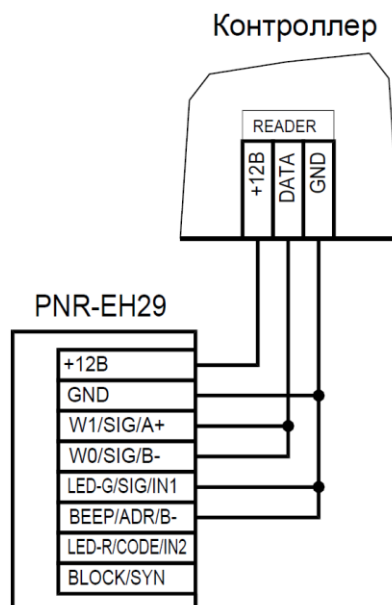


Рисунок 9. Подключение считывателя в режиме Touch Memory

Если управление индикацией не используется, то оранжевый и желтый провода (LED-G/SIG/IN1 и BEEP/ADR/B-) должны быть соединены с общим черным проводом (GND) (рисунок 9), в противном случае зеленый светодиод и звуковой сигнал будут работать постоянно. При необходимости использования индикации подключите оранжевый, коричневый и желтый провода (LED-G/SIG/IN1, LED-R/CODE/IN2 и BEEP/ADR/B-) к контроллеру как указано в руководстве по его эксплуатации.

Для подключения считывателя к контроллеру Parsec в режиме Touch Memory необходимо использовать интерфейс NI-TW (подробнее смотри Руководство по эксплуатации NI-TW).

### 3.2.2. Подключение в режиме Wiegand

Подключение считывателя для работы с интерфейсом Wiegand производится к контроллерам СКУД, поддерживающим данный интерфейс (рисунок 10).

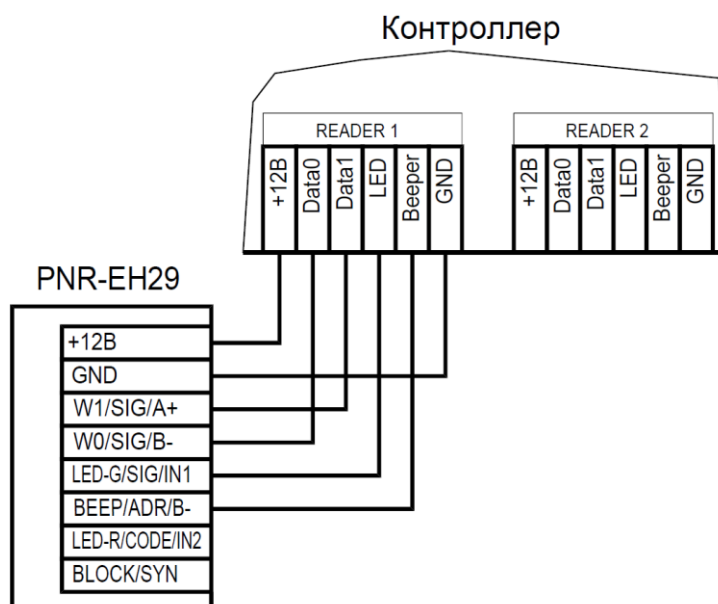


Рисунок 10. Подключение считывателя в режиме Wiegand

Если требуется дежурная индикация, выполните указания пункта 2.3.5.

Для подключения считывателя к контроллеру Parsec в режиме Wiegand необходимо использовать интерфейс NI-TW. Подключение к нему аналогично подключению к контроллеру с интерфейсом Wiegand (подробнее смотри Руководство по эксплуатации NI-TW).

### 3.2.3. Подключение в режиме Parsec

Для работы по интерфейсу Parsec подключите считыватель к контроллерам марки Parsec. Для этого соедините зеленый, белый и оранжевый провода (W0/DATA/SIG/B-, W1/DATA/SIG/A+ и LED-G/SIG/IN1) и подключите их к клемме SIG контроллера.

При подключении к контроллерам NC-1000M, NC-5000 и NC-32K/NC-32K-IP настоятельно рекомендуется использовать только зеленый провод, без белого и оранжевого (смотри пункт 2.1). В противном случае считыватели могут в произвольные моменты времени выдавать ложные коды вида "1CFFFFFF".

Кроме того, в системе Parsec каждый считыватель имеет собственный адрес: 1 (внутренний считыватель, рисунок 11) или 0 (наружный, рисунок 12), – что позволяет использовать один кабель от контроллера для подключения двух считывателей (рисунок 13).

При подключении желтого провода (BEEP/ADR/B-) к черному (GND) считыватель имеет адрес «0», при неподключенном желтом проводе – адрес «1».

Данная модель считывателя определяет адрес в момент подачи питания. Для смены адреса необходимо выключить питание, изменить коммутацию желтого провода (BEEP/ADR/B-) и вновь подать питание на считыватель.

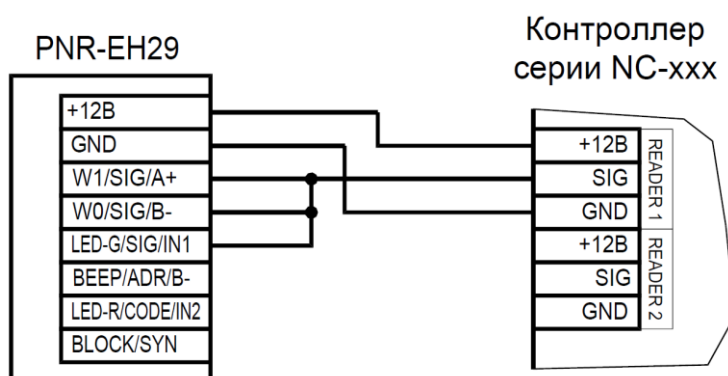


Рисунок 11. Подключение считывателя в режиме Parsec, адрес 1 (внутренний)

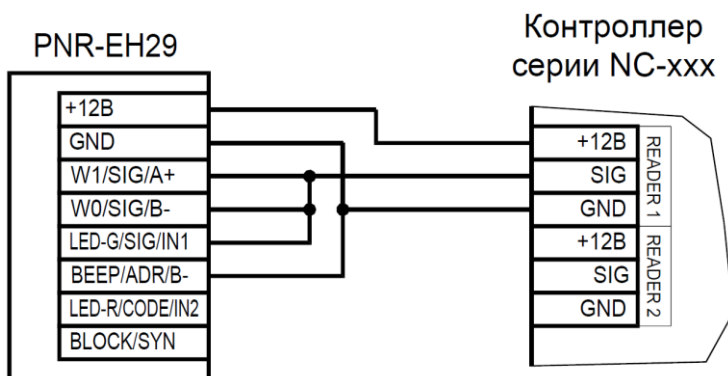


Рисунок 12. Подключение считывателя в режиме Parsec, адрес 0 (наружный)

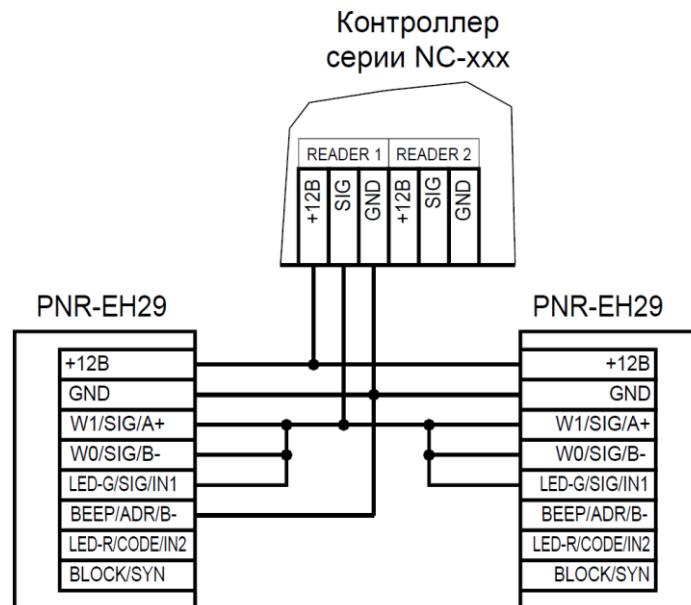


Рисунок 13. Подключение двух считывателей в режиме Parsec одним кабелем

### 3.2.4. Подключение в режиме OSDP

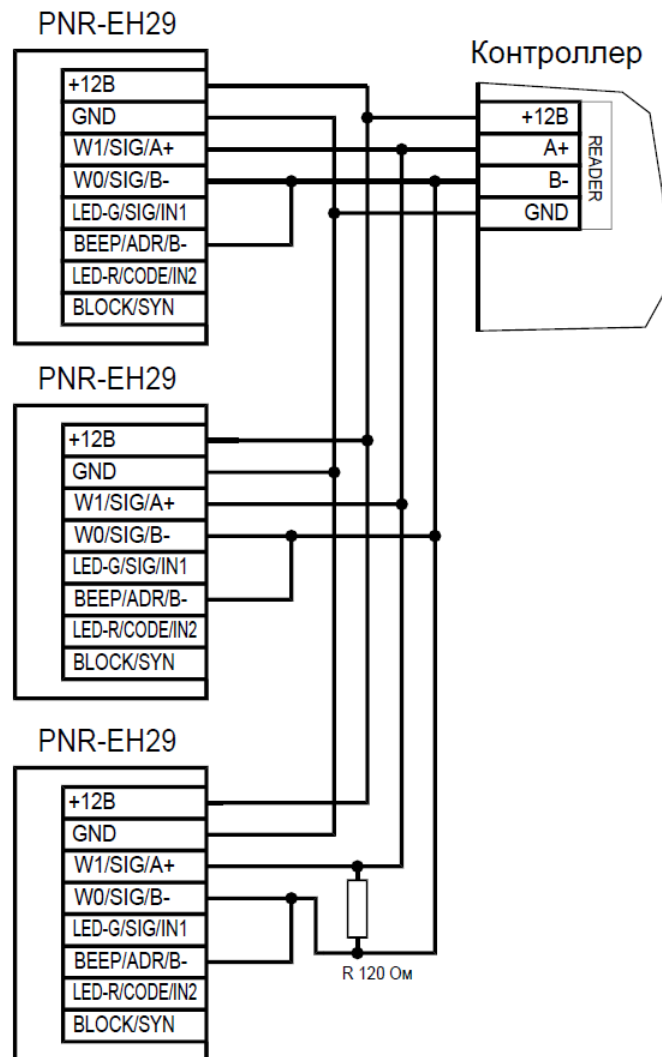


Рисунок 14. Подключение считывателей в режиме OSDP

Считыватель (или несколько считывателей) подключаются к линии RS-485 как показано на рисунке выше. При этом каждый считыватель должен иметь уникальный адрес на линии (программируется до подключения при помощи утилиты PNR\_Tune), а на последнем считывателе на линии необходимо параллельно линии подключить согласующий резистор номиналом 120 Ом.



Даже если к контроллеру подключен один считыватель, но длина кабеля превышает 10 метров, на считыватель необходимо установить согласующий резистор (рисунок 14).

Настоятельно рекомендуется не подключать к одному контроллеру более 8 считывателей. В противном случае время отклика при поднесении карты может значительно увеличиваться.

### 3.2.5. Режим блокировки чтения карт

Для реализации этой функции предназначен синий провод (BLOCK/SYN) считывателя. При соединении (тумблером, кнопкой, контактом реле или открытым коллектором транзистора) синего провода (BLOCK/SYN) с общим черным проводом (GND) чтение карт прекращается (рисунок 15). При этом считыватель продолжает принимать команды управления от контроллера. Такой режим можно использовать, например, при реализации шлюзового прохода без использования программных средств ParsecNET.



НЕДОПУСТИМО управление входом BLOCK/SYN от устройства, имеющего логический выход, а не «сухой контакт», поскольку в этом случае взаимная синхронизация считывателей невозможна. Кроме того, при появлении на этом проводе напряжения более +5 В возможен выход считывателя из строя.

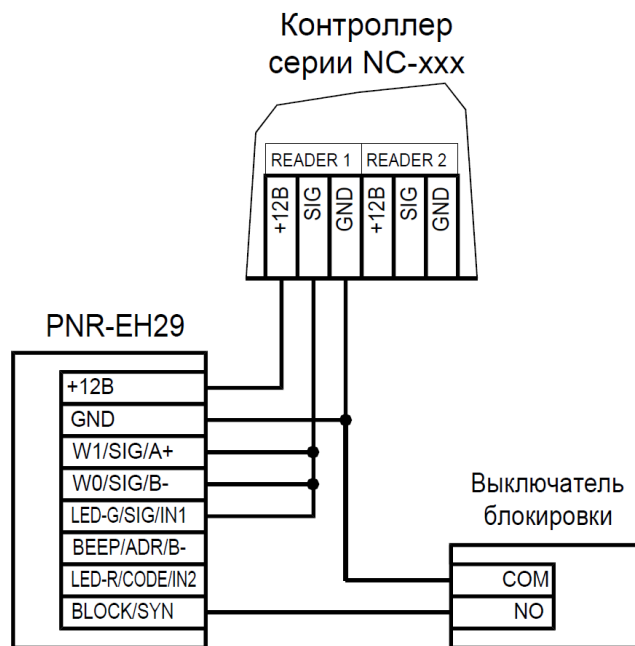


Рисунок 15. Пример подключения провода BLOCK/SYN для ручного включения блокировки

### 3.3. Работа клавиатуры PNR-EH36

Специфика работы сенсорной клавиатуры заключается в невозможности её работы при чтении карты, поэтому считыватель и клавиатура работают поочередно:

- в дежурном режиме считыватель ожидает поднесения карты;
- после прочтения карты считыватель переходит в режим ожидания ввода ПИН-кода, который длится 10 сек. В течение этого режима считыватель не реагирует на поднесение карты;
- по истечении времени ожидания или после передачи ПИН-кода считыватель вновь возвращается в дежурный режим.

Введенный с клавиатуры код заносится в буфер и передается при нажатии на клавишу «#». Нажатие клавиши «\*» (звездочка) в процессе набора приводит к очистке внутреннего буфера и позволяет начать ввод ПИН-кода заново.

После перехода в режим ввода ПИН-кода взводится счетчик таймаута (по умолчанию - 10 секунд). После нажатия очередной клавиши счетчик начинает отсчет заново.

При работе клавиатуры нажатие на любую клавишу сопровождается коротким (примерно 60 мс) звуковым сигналом и вспышкой зеленого индикатора (кроме тех случаев, когда надо подать предупреждающий сигнал).

Работа клавиатуры в режиме OSDP имеет особенности (пункт 3.3.4).

### 3.3.1. Вывод ПИН-кода в режиме Touch Memory

Коды нажатых клавиш выводятся в стандартном формате: код семейства (значение 03) – 6 байтов кода – CRC8 (рисунок 16).

Код каждой клавиши – двоично-десятичный (BCD), то есть в каждом байте передаются коды двух нажатых клавиш.

Код последней нажатой клавиши содержится в младшем полубайте младшего байта кода, предпоследней – в старшем полубайте этого байта и так далее. На месте неиспользуемых цифр значение кода равно нулю.

Всего пользователь может ввести до 12 цифр кода. При попытке ввести большее количество коды ранее введенных цифр будут вытесняться.

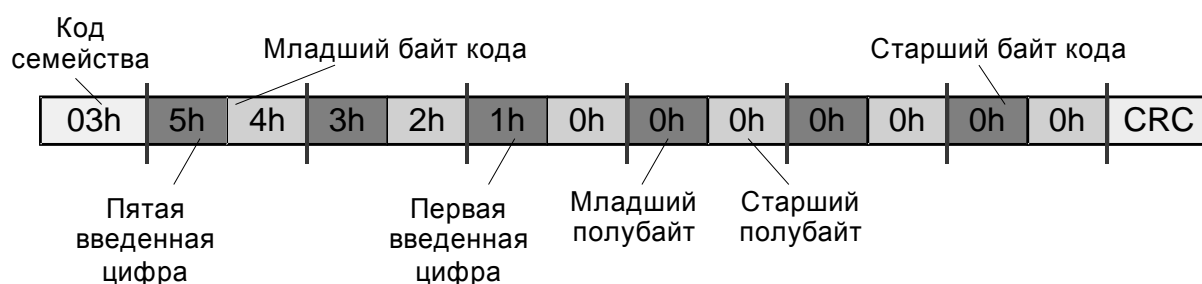


Рисунок 16.

### 3.3.2. Вывод ПИН-кода в режиме Wiegand

В режиме Wiegand коды нажимаемых клавиш выводятся в формате HID или Motorola, в зависимости от конфигурации считывателя. Коды клавиш в этих форматах представлены в таблице ниже. По умолчанию задан формат HID. Вывод кодов в формате Wiegand можно выбрать при помощи утилиты PNR\_Tune, доступной на сайте [www.parsec.ru](http://www.parsec.ru)

Таблица 3.

Коды клавиатуры при выходе			
Wiegand HID		Wiegand Motorola	
0	0 0000 1	0	1111 0000
1	0 0001 0	1	1110 0001
2	0 0010 0	2	1101 0010
3	0 0011 1	3	1100 0011
4	1 0100 1	4	1011 0100
5	1 0101 0	5	1010 0101
6	1 0110 0	6	1001 0110
7	1 0111 1	7	1000 0111
8	1 1000 1	8	0111 1000
9	1 1001 0	9	0110 1001
*	1 1010 0	*	0101 1010
#	1 1011 1	#	0100 1011

Считыватель начинает реагировать на клавиатуру только после поднесения карты и передачи ее кода на контроллер. Код каждой нажатой клавиши передается сразу после нажатия. Ввод кода прекращается после нажатия клавиши «#», код которой также передается на контроллер.

### 3.3.3. Работа клавиатуры в режиме Parsec

После поднесения карты из ее кода по определенному алгоритму вычисляется соответствующий данной карте ПИН-код (так же, как при занесении кода карты в базу данных в ПО ParsecNET).

После этого считыватель переходит в режим ввода ПИН-кода, который прекращается либо по таймауту (через 10 сек, тогда на контроллер ничего не передается), либо по нажатию клавиши «#». После нажатия «решетки» считыватель проверяет корректность введенного кода, и при его правильности передает код карты контроллеру.

Если введенный код некорректен, то считыватель издает предупреждающий сигнал, и ожидает повторного ввода ПИН-кода. При троекратном неправильно введенном ПИН-коде считыватель передает контроллеру признак подбора кода и работа считывателя блокируется на одну минуту

Если после поднесения карты введен правильный ПИН-код, увеличенный на единицу в младшем разряде, то считыватель передает контроллеру так называемый «код принуждения», что позволит пользователю войти в помещение, но при этом в системе сформируется тревога.

### 3.3.4. Работа клавиатуры в режиме OSDP

По умолчанию в режиме OSDP считыватель работает аналогично остальным режимам: ждет поднесения карты, а после ее прочтения передает код на контроллер и переходит в режим ввода ПИН-кода.

Дополнительно определенными командами можно перевести считыватель в режим работы одной клавиатуры («только ПИН»). В этом случае считыватель не читает коды карт, а передает только вводимые коды, каждый из которых должен завершаться нажатием клавиши «#». В этом режиме можно другой командой от контроллера перевести считыватель в режим посимвольного вывода кодов нажимаемых клавиш, то есть считыватель не будет ждать нажатия клавиши «#» как признака окончания ввода, а сразу передаст код любой нажатой клавиши.

## 3.4. Возврат к заводским настройкам

Считыватели поставляются со следующими установками по умолчанию:

Таблица 4.

Параметр	Возможные значения	Примечания	По умолчанию
Активный уровень индикации Wiegand	Низкий — высокий для каждого светодиода и источника звукового сигнала		Низкий
Активный уровень индикации Touch memory	Низкий — высокий для каждого светодиода и источника звукового сигнала		Высокий
Формат Wiegand	От 26 до 58 бит		26 битный
Режим клавиатуры (прошивка 3.4 и выше)	<ul style="list-style-type: none"> <li>• W26, TM, Parsec – «карта + ПИН» и «только карта»;</li> <li>• OSDP – «карта + ПИН», «только карта» и «только ПИН»</li> </ul>		Карта + ПИН
Таймаут клавиатуры	От 1 до 128 секунд		10 секунд
Тип вывода клавиатуры в Wiegand	HID, Motorola (Indala)		HID
Выводить код принуждения в статусе	Да/нет	Для режима Parsec	Нет
Индикация открытой двери	Зеленый светодиод, светодиод + бипер	Для режима Parsec	Только светодиод
Адрес считывателя	1 - 126	Для режима OSDP	Адрес 1



Параметр	Возможные значения	Примечания	По умолчанию
Скорость обмена	9600 - 115200	Для режима OSDP	9600
Тип интерфейса	Автоматически, Wiegand, Touch, Parsec, OSDP		Автоматически
Типы обслуживаемых карт	EM и HID		EM + HID

Для изменения или восстановления заводских установок используется специальная утилита программирования параметров считывателей PNR\_Tune, которую можно скачать с сайта [www.parsec.ru](http://www.parsec.ru).

Если в процессе программирования считывателя что-то пошло не так, исправить ситуацию можно, вернув заводские настройки. Все данные, хранящиеся в считывателе, будут утрачены.

Чтобы вернуть считыватель к заводским настройкам, выполните следующие действия:

- Отключите питание считывателя;
- Соедините зеленый и синий провода (W0/DATA/SIG/B- и BLOCK/SYN);
- Остальные провода считывателя оставьте неподключенными;
- Подайте питание на считыватель. Считыватель издаст один длинный и один короткий звуковой сигнал.
- В течение 10 секунд разъедините зеленый и синий провода и соедините зеленый и коричневый. Считыватель издаст один короткий и один длинный звуковой сигнал, а установки вернуться к заводским значениям;
- Отключите питание считывателя, разъедините все провода.

После этого считыватель можно использовать дальше, как обычно.

### 3.5. Подключение считывателя для работы с утилитой PNR\_Tune

Для программирования считывателей через интерфейс RS-485 требуется конвертер USB<->RS-485. Обычно к ПК конвертер подключается через USB-порт, а в диспетчере устройств Windows отображается как виртуальный COM-порт. Для выбранной модели конвертера необходимо установить предназначенный для него драйвер.

Для перехода в режим программирования параметров и обновления прошивки необходимо сделать следующие операции:

- Отсоедините провод питания считывателя;
- Соединить белый и коричневый провода (W1/DATA/SIG/A+ и LED-R/CODE/IN2) и подключите их к линии +A интерфейса RS-485;
- Подключите зеленый провод (W0/DATA/SIG/B-) к линии -B;
- Остальные провода оставьте не подключенными;
- Подайте питание на считыватель.

В режиме программирования считыватель поочередно мигает синим и красным светодиодом.

## 4. ВОЗМОЖНЫЕ ПРОБЛЕМЫ И ИХ РЕШЕНИЯ

Таблица 5.

Проблема	Причина	Решение
Считыватель с подключенным питанием не	Выбранные считыватели не читают нужные форматы карт.	Замена считывателей или карт.

Проблема	Причина	Решение
реагирует на карту.	Неправильно подключен считыватель.	Подключить в соответствии с полным руководством.
	Неверный выбор типа кабеля для коммутации считывателей и контроллера или превышение его максимальной длины.	Заменить кабель (увеличить сечение), уменьшить его длину (перенести контроллер ближе к считывателю). Пункт 1.3.
Неустойчивая связь контроллера со считывателем. При подключении по протоколу Parsec контроллер доступа формирует транзакцию «Взлом считывателя» или «Взлом внутреннего считывателя».	Ошибки монтажа считывателей: Неправильное крепление считывателей (пережат кабель) Неправильно скоммутированы провода считывателей (неправильная адресация – внешний/внутренний, перепутана полярность).	Подключить считыватели к контроллеру в соответствии с полным руководством.
	Ошибки при прокладке кабельных трасс.	Неэкранированный кабель должен прокладываться отдельно от силовых, иначе э/м наводки будут вызвать потерю связи со считывателем. Экранированный кабель необходимо заземлять.
	Замок, управляемый контроллером СКУД не зашунтирован варистором.	Подключите варистор в соответствии с инструкцией на контроллер.

## 5. РЕМОНТ

Если у вас возникли проблемы, которые вы не в состоянии решить самостоятельно даже после изучения Руководства пользователя, а также прежде, чем отправлять изделие в ремонт, обратитесь в Службу технической поддержки Parsec:

Тел.: +7 (495) 565-31-12 (Москва и обл.);

+7 (800) 333-14-98 (по России);

E-mail: [support@parsec.ru](mailto:support@parsec.ru);

WWW: [support.parsec.ru](http://support.parsec.ru)

График работы Пн.-Пт. 8:00 - 20:00 (по московскому времени)

или в сервисные центры Parsec: [www.parsec.ru/service-centers](http://www.parsec.ru/service-centers)).