

Руководство по эксплуатации

Вызывная панель DRC-4CGN2





Содержание

1. Представление	2
2. Меры предосторожности	3
3. Устройство панели и функции	4
4. Установка и соединение	6
5. Комплектация	8
6. Спецификация	9



1. Представление

Данная вызывная панель крепится на поверхность (накладное крепление). На тыльной стороне устройства расположен серийный номер. Пожалуйста, ссылайтесь на этот номер при обращении к дистрибутору продукции COMMAX в своем регионе.

Модель №.

Серийный номер №.

Во избежание пожара или удара током, не подвергайте устройство воздействию дождя или влаги.



Данный символ указывает на то, что существует вероятность поражения электрическим током.



Данный символ указывает на важность информации, приведенной в настоящем руководстве.



ВНИМАНИЕ



**угроза удара электрическим током
не открывать**

ВНИМАНИЕ: Для уменьшения риска получения удара электрическим током не снимайте заднюю крышку устройства самостоятельно, обратитесь в сервисный центр.



2. Меры предосторожности

▲ Условия, при которых устройство должно быть проверено квалифицированным сервисным специалистом:

- a) при повреждении шнура питания;
- b) если на устройство была пролита жидкость или сверху на устройство упало что-то тяжелое;
- c) если устройство попало под дождь;
- d) если устройство уронили или оно было повреждено каким-то другим образом;
- e) если работа устройства изменилась каким-то образом – это означает, что требуется обслуживание.

▲ Вода и влажность: Не используйте данное устройство близко от воды, например в ванной, во влажном подвале или рядом с бассейном.

▲ Аксессуары: Устройство должно крепиться только при помощи крепежа, входящего в комплект поставки, и в соответствии с рекомендациями производителя.

▲ Не допускайте попадание посторонних предметов и любых жидкостей внутрь устройства.

▲ Рекомендуется установить стабилизатор напряжения для защиты Ваших устройств от возможных повреждений.



3. Устройство панели и функции

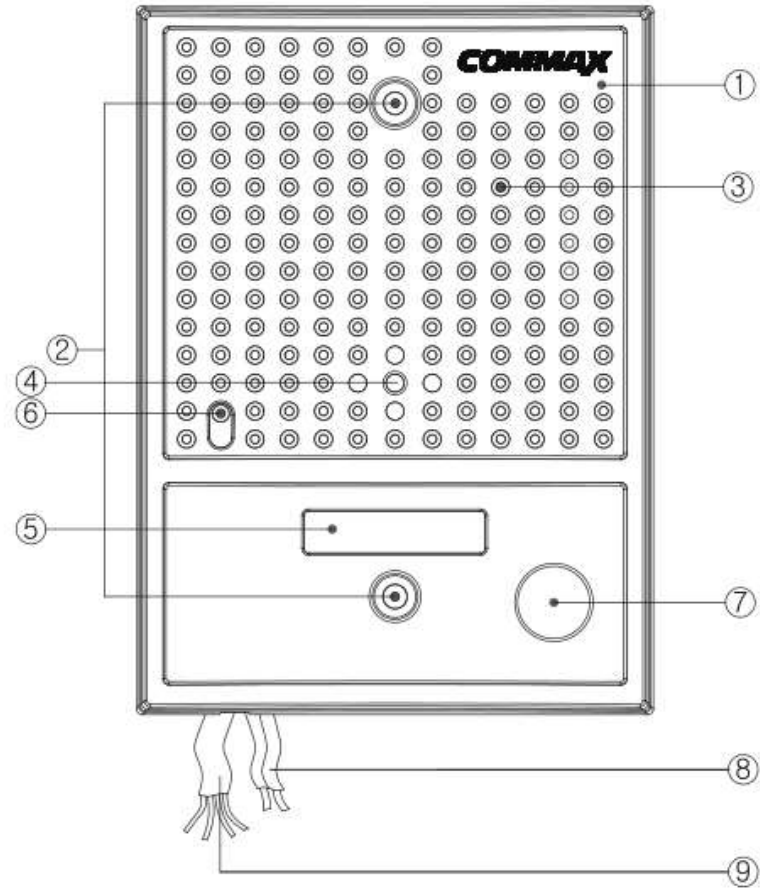


Рисунок 1

①	Фронтальная панель
②	Монтажные отверстия
③	Динамик
④	Объектив видеокамеры: очищайте от пыли
⑤	Светодиодная подсветка, автоматически включается при плохом освещении
⑥	Микрофон
⑦	Кнопка вызова
⑧	Кабель для отпирания замка: подключите согласно инструкции
⑨	Кабель к монитору: подключите согласно инструкции



4. Установка и соединение

1. Используйте приложенный шаблон для крепления при сверлении монтажных отверстий (\varnothing 6.5) на стене. Используйте анкерные болты.
2. Подключите кабель к монитору как указано на рисунке 2, соблюдая полярность.
(№1. красный: голос. №2. синий: земля. №3. желтый: 12В. №4. черный: видео)
3. Подключите эл/замок как указано на рисунке 2.
4. уложите провода через корпус, как показано на рисунке 3.
5. Затяните крепежные болты и закройте монтажные отверстия заглушками (рисунок 4).

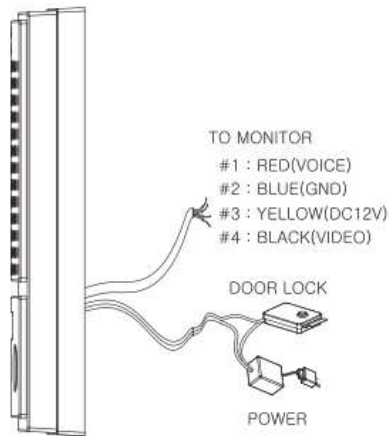


Рисунок 2

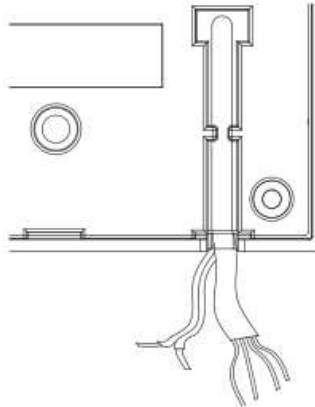


Рисунок 3

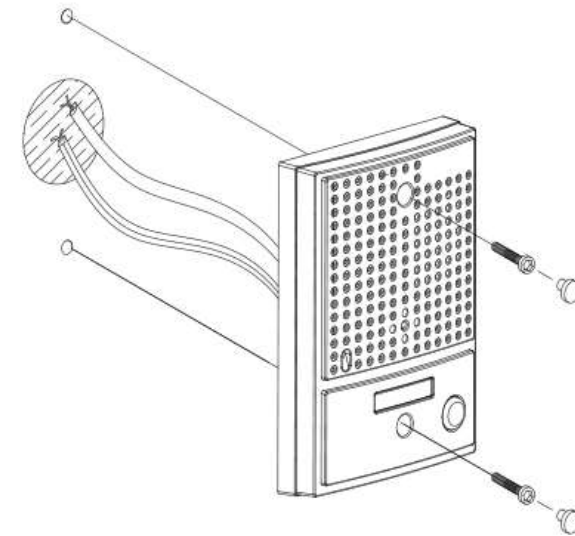
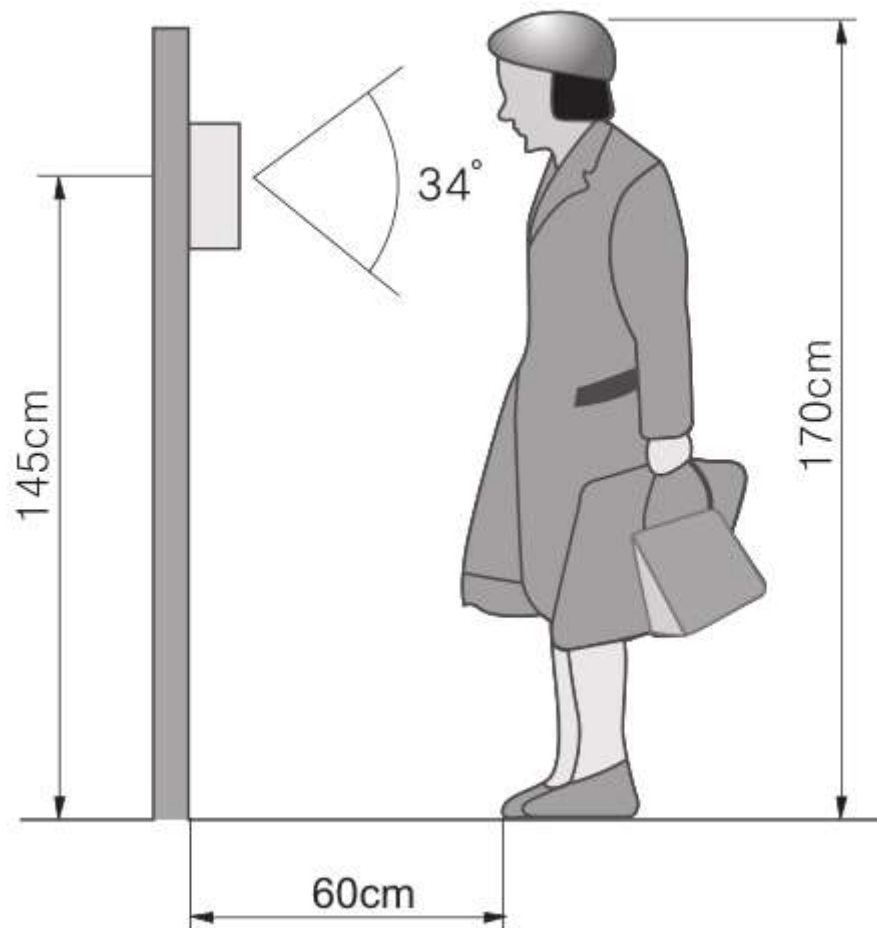


Рисунок 4

Рекомендуем установить панель так, как указано на рисунке.

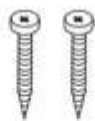




5. Комплект поставки



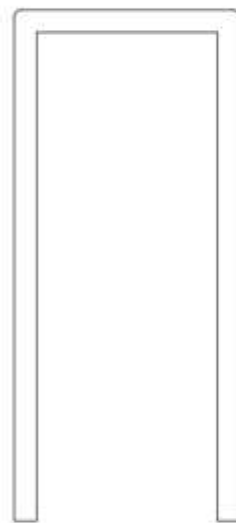
M/T HOLE CAP



SCREW FH1T 3.5X30



SHEET VOLUME



RUBBER WATERPROOF



Screw wrench M4X30



Anchor Bolt



6. Спецификация

Модель	DRC-4CGN2
Матрица	CMOS 1/4"
Питание	12 В (от монитора)
Проводка (к монитору)	4 провода
Угол обзора камеры	по горизонтали: 47°, по вертикали: 34°
Настройка угла обзора	фиксированный
Формат	NTSC или PAL
Подсветка	встроенные светодиоды (белый свет, автоматически вкл/откл)
Минимальное освещение	0,1 лк (до 300 мм от камеры)
Рабочие температуры	-10°C (тестировалась при -40°) до +50°
Размеры	87,5 (Ш) * 120 (В) * 21 (Г)
Вес	280 г

COMMAX