

2.2. Сделайте разметку в полу под крепежные (анкерные) болты по отверстиям во фланцах; установив стойку на ее рабочее место, закрепите стойку на анкерных болтах.

3. ПРАВИЛА ЭКСПЛУАТАЦИИ И ТРЕБОВАНИЯ БЕЗОПАСНОСТИ

Запрещается прикладывать к горизонтальным перемычкам **консольное** усилие более 2кГс·м. Изготовитель не несет ответственности за ущерб, нанесенный в результате неправильной установки ограждений, и отклоняет любые претензии, если установка выполнена не в соответствии с указаниями настоящей инструкции.

4. ХРАНЕНИЕ И ТРАНСПОРТИРОВАНИЕ

Хранение стоек допускается в помещениях при температуре окружающего воздуха от -20°С до + 50° С и значении относительной влажности воздуха до 98% при 25° С без конденсации влаги.

5. СВИДЕТЕЛЬСТВО О ПРИЕМКЕ

Стойка УС _____ признана годной к эксплуатации.

Дата выпуска « ____ » _____ 201 г.

Подпись _____

6. ГАРАНТИЙНЫЕ ОБЯЗАТЕЛЬСТВА

6.1. Изготовитель предоставляет гарантию на стойку в течение 12 месяцев со дня продажи. В течение этого срока Изготовитель бесплатно устраняет дефекты или заменяет неисправные узлы. В гарантийные обязательства не входит бесплатная доставка неисправного изделия в сервисную службу или выезд технического персонала для ремонта. Если ремонт изделия невозможно произвести на месте установки, то назначается срок ремонта.

6.2. Гарантия Изготовителя не распространяется на узлы, вышедшие из строя по вине Заказчика вследствие нарушения правил эксплуатации.

Дата продажи « ____ » _____ 201 г.

Подпись _____

Производитель: ООО ПК «РостЕвроСтрой»

Адрес: 344111, г. Ростов-на-Дону, пр. 40-летия Победы, д. 306а

Тел.: 8(863) 206-16-86(многоканальный), 269-99-34, 269-99-35, 269-99-36, 269-99-37, 269-95-61

Тел. технической поддержки: 8(863)-269-99-38

E-mail: 2699935@rostovturniket.ru, 2699935@mail.ru

Сайт: www.rostovturniket.ru, www.rosteurostroy.com



РОСТЕВРОСТРОЙ

СТОЙКИ ОГРАЖДЕНИЙ УНИВЕРСАЛЬНЫЕ УС серии «Ростов-Дон»

ПАСПОРТ. РУКОВОДСТВО ПО ЭКСПЛУАТАЦИИ

Ростов-на-Дону

1 НАЗНАЧЕНИЕ, ТЕХНИЧЕСКИЕ ДАННЫЕ

Стойки универсальные предназначены для ограждений серии «Ростов-Дон», устанавливаемых внутри помещений; по специальному заказу возможно изготовление уличного исполнения стоек.

Исполнения и размеры стоек показаны ниже.

Модель	Изображение	Наименование
УС1		Стойка двухуровневая четырёхсторонняя крашенная
УС1 ХРОМ		Стойка двухуровневая четырёхсторонняя хромированная
УС1 НЕРЖ		Стойка двухуровневая четырёхсторонняя из нержавеющей стали
УС2		Стойка двухуровневая трёхсторонняя с пазом крашенная
УС2 ХРОМ		Стойка двухуровневая трёхсторонняя с пазом хромированная
УС2 НЕРЖ		Стойка двухуровневая трёхсторонняя с пазом из нержавеющей стали

Стойка состоит из фланца с декоративной крышкой диаметром 150мм, трубы стойки с восьмью (стойка УС1) или шестью (стойка УС2) резьбовыми заклепками М8 для крепления муфт или шарниров ограждений серии «Ростов-Дон»; стойка УС2 кроме 6 отверстий М8 имеет отверстие для фиксатора калитки «Ростов-Дон К12»; сверху стойки закрыты пластмассовой заглушкой. Во фланце имеются три овальных отверстия шириной 11мм для крепления стойки к полу.

2 ПОДГОТОВКА К РАБОТЕ И ПОРЯДОК УСТАНОВКИ

2.1 Распакуйте стойку, Если она используется в составе ограждения, то соберите ограждение. Для этого сначала закрепите на

стойке муфты и шарниры крепления горизонтальных перемычек согласно рис.1 и рис.2.

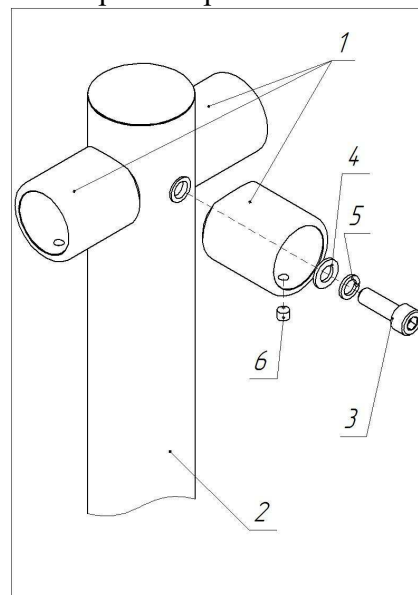


Рис.1. Схема сборки муфт на стойке

Установите муфты 1 крепления горизонтальных перемычек на стойке 2 УС1 с помощью винтов 3 (М8), обычных 4 и пружинных 5 шайб, как показано слева на рис. 1.

Для крепления горизонтальных перемычек в муфтах используйте установочные винты 6 (М6х8), которые входят в состав муфт.

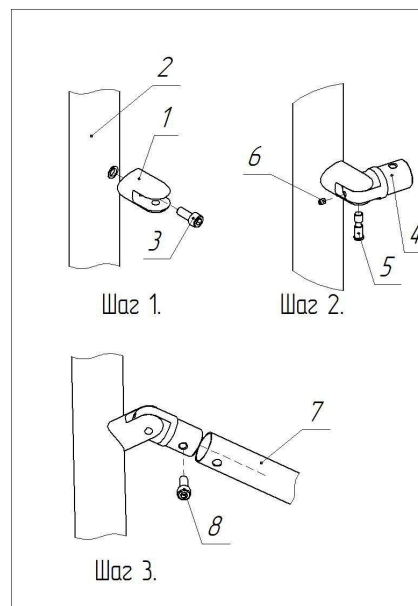


Рис.2 Схема сборки шарнира на стойке

Шаг 1.
Закрепите вилку 1 шарнира на стойке 2 УС1 с помощью винта 3 (М8).

Шаг 2
Вставьте проушину 4 шарнира в вилку 1 и соедините их осью 5. Удерживая ось 5, зафиксируйте ее от выпадения винтом 6 (М5х8).

Шаг 3.
Для крепления горизонтальной перемычки 7 на проушине 4 используйте винт 8 (М8х20).