



Руководство
по монтажу и эксплуатации

Шлагбаум **BV-5**

Русский

Керівництво
з монтажу та експлуатації

Шлагбаум **BV-5**

Українська



СОДЕРЖАНИЕ

1.	Правила безопасности и предупреждения	3
1.1.	Общие	3
1.2.	При монтаже	3
1.3.	При эксплуатации	5
2.	Описание изделия	6
2.1.	Комплект поставки	6
2.2.	Технические характеристики	7
3.	Подготовка к монтажу	8
4.	Монтаж	9
4.1.	Монтаж тумбы шлагбаума	9
4.2.	Монтаж пружины	9
4.3.	Монтаж рейки RBN8	10
4.4.	Ручная разблокировка	10
4.5.	Балансировка рейки	11
4.6.	Регулировка положения рейки	11
5.	Подключение к сети и настройка открытия-закрытия	12
6.	Электрические подключения	13
7.	Настройка	16
7.1.	Настройка радиуправления	17
7.2.	Настройка параметров работы	24
7.3.	Сброс к заводским настройкам	29
7.4.	Данные счетчика циклов	30
7.5.	Двухстороннее светофорное регулирование	30
8.	Индикация	31
9.	Проверка работы и ввод в эксплуатацию	33
10.	Техническое обслуживание	34
11.	Неисправности и рекомендации по их устранению	35
12.	Хранение, транспортировка и утилизация	36
13.	Гарантийные обязательства	36
14.	Свидетельство о вводе в эксплуатацию	37
15.	Сведения о проведенных работах	38
16.	Сведения о ремонтах в период гарантийного обслуживания	39

1. ПРАВИЛА БЕЗОПАСНОСТИ И ПРЕДУПРЕЖДЕНИЯ

1.1 ОБЩИЕ



ВНИМАНИЕ! Данное руководство содержит важную информацию, касающуюся безопасности. Перед началом монтажа и эксплуатации внимательно изучите всю приведенную ниже информацию. Сохраните данное руководство для дальнейшего использования!

Выполняйте правила по безопасности и охране труда, регламентированные действующими нормативными документами и данным руководством. Невыполнение правил может привести к причинению серьезного ущерба, нанесению тяжелых травм и увечий, гибели.

Обеспечивайте требования стандартов, касающихся конструкции, установки и работы шлагбаумов (EN 12604, EN 12453), а также других возможных местных правил и предписаний.



Внимание! Монтаж, подключения, настройка, ввод в эксплуатацию, техническое обслуживание, демонтаж и утилизация изделия должны выполняться квалифицированными (профессиональными) и обученными специалистами (EN 12635), компетентными и специализированными организациями. Монтаж, программирование, настройка и эксплуатация изделия с нарушением требований данного руководства не допускается, так как это может привести к повреждениям, травмам и нанесению ущерба.

Не допускается внесение изменений в какие-либо элементы конструкции изделия и использование изделия не по назначению. Изготовитель не несет ответственности за любой ущерб, вызванный несанкционированными изменениями изделия или использованием не по назначению.

При проведении каких-либо работ (монтаж, ремонт, обслуживание, чистка и т.п.) и подключений внутри шлагбаума отключите цепь питания. Если коммутационный аппарат находится вне зоны видимости, то прикрепите табличку: «Не включать. Работают люди» и примите меры, исключающие возможность ошибочной подачи напряжения.

Изготовитель и поставщик не осуществляют непосредственного контроля монтажа шлагбаума и устройств автоматики, их обслуживания и эксплуатации, и не несут ответственность за безопасность монтажа, эксплуатации и технического обслуживания изделия.

Компания сохраняет за собой право вносить изменения в данное руководство и конструкцию изделия без предварительного уведомления, сохранив при этом такие же функциональные возможности и назначение. Содержание данного руководства не может являться основанием для юридических претензий.

1.2 ПРИ МОНТАЖЕ



ВНИМАНИЕ! Состояние всех комплектующих и материалов должно быть пригодно для применения и соответствовать действующим нормативным документам. Применяемые инструменты и материалы должны быть полностью исправны и соответствовать действующим нормам безопасности, стандартам и инструкциям.

Параметры рейки шлагбаума и планируемая интенсивность использования шлагбаума должны быть в допустимых пределах (раздел «2.2. Технические характеристики»). Место установки должно соответствовать заявленному температурному рабочему диапазону, указанному на маркировке шлагбаума.

Необходимо оценить влияние на работу шлагбаума ветровых нагрузок свойственных месту монтажа (региону). Комплект рейки шлагбаума должен быть выбран верно.

Перед монтажом удалите все ненужные детали (тросы, веревки, уголки, цепи и т. д.) и выключите все ненужное оборудование, отключите запирающие устройства.

Погрузка, разгрузка, монтаж, демонтаж шлагбаума должны выполняться по правилам техники безопасности с учетом массы шлагбаума. Монтаж шлагбаума должны выполнять два человека.

Убедитесь, что грунт достаточно прочный и стабильный для заливки фундамента. В месте, выкапывания ямы для фундамента, не должно быть посторонних труб и кабелей. Глубина фундамента должна быть больше глубины промерзания грунта.

Убедитесь, что нет риска подтопления места, где устанавливается шлагбаум, иначе сделайте фундамент для шлагбаума выше уровня земли на 100–200 мм.

Материалы под фундамент (бетон, арматура и т.п.) подбирайте с соблюдением строительных норм и технологических требований. Прочный и стойкий фундамент обеспечит надежное и безопасное функционирование шлагбаума.

Поверхность фундамента должна быть ровной и горизонтальной.

Убедитесь, в достаточности места для монтажа и эксплуатации шлагбаумной системы. Расстояние от тумбы шлагбаума и конца рейки до ближайшего неподвижного препятствия (стена, ограждение и т.п.) должно быть не менее 500 мм. Пространство вокруг шлагбаума должно обеспечивать легкую и безопасную ручную разблокировку.

Проверьте, что будут отсутствовать преграды движению рейки шлагбаума при открытии и закрытии (деревья, линии электропередач, стены, ограждения и т.п.). Движение рейки должно проходить на расстоянии не менее 5 м от воздушных линий электропередач.

Шлагбаум не должен перекрывать пешеходную дорожку.

Убедитесь, что шлагбаум и устройства шлагбаумной системы будут защищены от случайного удара проезжающим транспортом. В противном случае предусмотреть средства защиты (ограждения).

Поверхности мест установки устройств шлагбаумной системы должны быть прочные и использоваться в качестве надежной и жесткой опоры. В противном случае принять меры по усилению мест установки.

При стреле более 4 м рекомендуется устанавливать стационарную опору (заказывать отдельно). Высота опоры должна регулироваться под высоту расположения рейки на шлагбауме.

При плохой видимости рейки, например, в темное время суток, необходимо установить на рейку светоотражающие наклейки (заказывать отдельно).

Стационарные устройства управления должны располагаться в пределах видимости шлагбаума на высоте не менее 1,5 м и на расстоянии от движущихся элементов. Устройства управления не должны быть общедоступными.

Электрическая сеть должна быть оборудована защитным заземлением. Участок электрической сети, к которому подключается изделие, должен быть оборудован устройством защиты от короткого замыкания (автоматическим выключателем или другим равнозначным устройством). Расстояние между клеммами в устройстве защитного отключения не менее 3 мм.

Электрические кабели устройств управления и безопасности должны прокладываться отдельно от кабелей с сетевым напряжением. Кабели должны быть защищены от контакта с любыми шероховатыми и острыми поверхностями, при прокладке кабелей используйте гофры, трубы и кабельные вводы. При электрическом подключении компонентов шлагбаумной системы используйте медный многожильный кабель с двойной изоляцией. Параметры

применяемых электрических кабелей (сечение, количество проводов, длина и др.) должны соответствовать схеме подключения, мощности устройств, расстоянию прокладки, способу прокладки, внешним условиям.

Проверьте и при необходимости произведите настройку шлагбаума для безопасной работы (EN 12453), так как неправильная настройка может представлять опасность. Настройка правильной и безопасной работы осуществляется обученными квалифицированными специалистами компетентной организации.

При эксплуатации должна быть обеспечена защита от сдавливания, удара, захвата, затягивания и других опасностей (EN 12453, EN 12604) достигаемая установкой устройств безопасности; установкой защитных конструкций; соблюдением безопасных расстояний и зазоров.

При управлении вне зоны видимости шлагбаума или при активированном в настройках автоматическом закрытии шлагбаума обязательно должны быть установлены фотоэлементы (или равнозначное устройство безопасности).

1.3 ПРИ ЭКСПЛУАТАЦИИ



ВНИМАНИЕ! Изделие не должно использоваться детьми или лицами с ограниченными физическими, сенсорными или умственными способностями, а также лицами с недостаточным опытом и знаниями, не прошедшими инструктаж по использованию.

Не давайте детям играть с управляющими элементами. Пульты управления располагайте вне зоны досягаемости детей.

Никогда не хватайтесь за движущуюся рейку шлагбаума или подвижные части.

Перед приведением шлагбаума в движение убедитесь в том, что в опасной зоне не находятся люди, животные, транспортные средства или предметы. Наблюдайте за движением рейки шлагбаума до полного открытия или закрытия. Разрешается проезд, когда шлагбаум открыт, рейка шлагбаума полностью остановилась и неподвижна. Запрещается проезд, когда рейка шлагбаума движется.

Нельзя находиться (останавливаться) в зоне рейки шлагбаума. Автоматический шлагбаум может сработать в неожиданный момент!

Проявляйте осторожность при использовании ручной разблокировки (раздел «4.4. Ручная разблокировка»), поскольку из-за ослабления или поломки пружин, или разбалансировки рейка может быстро упасть.

Регулярно осматривайте шлагбаумную систему и конструкцию шлагбаума, в частности проверяйте кабели, пружины, и монтажную арматуру на наличие признаков износа, повреждения или нарушения равновесия. Запрещается пользоваться шлагбаумом, требующим ремонта или регулировки, поскольку дефект установки или неправильная балансировка могут привести к травме или поломке изделия.

Ежемесячно проверяйте работу устройств безопасности (фотоэлементы, Стоп и другие).

При использовании кривой (тип фильтра) А уровень звукового давления шлагбаума должен быть ≤ 70 дБ(А) на расстоянии 3 м.

Изделие не предназначено для использования в кислотной, соленой или взрывоопасной среде.

Посторонних предметов и материалов от строительных работ не должно быть внутри шлагбаума, внутри блока управления и других электрических устройств шлагбаумной системы не должно быть воды или другой жидкости. Эксплуатация оборудования в таком состоянии запрещена.

В уличных условиях запрещается извлекать и открывать блок управления при плохих погодных условиях (дождь, снег, ветер с песком и т.п.)! Для выполнения подключений и настройки при плохих погодных условиях обеспечьте защиту открытого блока управления. Источники тепла и открытого огня должны быть удалены на достаточное расстояние от шлагбаума и его компонентов. Нарушение данного требования может привести к повреждению изделия, вызвать неправильное его функционирование, привести к опасным ситуациям.

Шлагбаумная система и шлагбаум должны подвергаться плановому техническому обслуживанию для гарантии эффективной и безопасной работы. Техническое обслуживание и ремонт должны быть документально оформлены выполняющими их лицами, а владелец обязан хранить эти документы.

Не пользуйтесь шлагбаумом, если требуется ремонт!

2. ОПИСАНИЕ ИЗДЕЛИЯ

Электромеханический шлагбаум BV-5 предназначен для автоматизации ограничения доступа (въезда/выезда) транспортных средств на территорию. При комплектовании шлагбаума профилем рейки RBN8 ограничивается ширина дорожного проезда до 5 м. При комплектовании шлагбаума профилем рейки RBN6-K (опционально) ограничивается ширина дорожного проезда до 6 м.

Шлагбаум оснащен электродвигателем постоянного тока с энкодером, редуктором, балансирующей пружиной, системой выключателей конечных положений, электронным блоком управления со встроенным радиоприемником, светодиодной сигнальной лампой. Шлагбаум является самоблокирующимся (при заблокированном шлагбауме рейку нельзя переместить вручную без повреждения шлагбаума, рейки или крепежа). Питание шлагбаума обеспечивается от сети ~230 В / 50 Гц. В случае временного отсутствия напряжения питающей сети ручная разблокировка в конструкции шлагбаума позволит осуществлять передвижение рейки вручную, либо возможно питание шлагбаума от специального блока аккумулятора (опционально).

2.1 КОМПЛЕКТ ПОСТАВКИ

Комплект поставки шлагбаума представлен на *рис. 1*.



Комплект рейки (поз. 13 *рис. 1*) зависит от типа профиля рейки и ширины дорожного проезда ограждаемой территории. Профиль рейки, длина профиля и компоненты (демпфер и т.п.) согласовываются при заказе шлагбаума.



Комплект тумбы шлагбаума содержит детали для монтажа профиля рейки RBN8.



После получения шлагбаума необходимо убедиться, что комплект полный и компоненты комплекта не имеют видимых повреждений. В случае обнаружения несоответствий обратитесь к поставщику.

2.2 ТЕХНИЧЕСКИЕ ХАРАКТЕРИСТИКИ

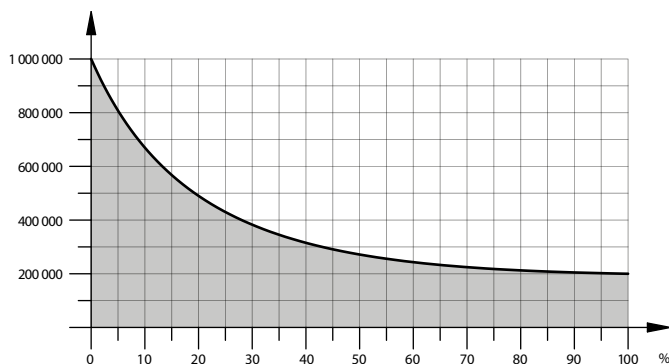
Таблица 1

ПАРАМЕТР	ЗНАЧЕНИЕ
Максимальный крутящий момент	230 Н·м*
Эффективная длина рейки (L_1 , рис. 2–4)	3–5 м (опционально до 6 м)
Питание	230 В ($\pm 10\%$) / 50 Гц
Максимальная потребляемая мощность	100 Вт*
Максимальная потребляемая мощность в режиме ожидания	10 Вт
Интенсивность использования	250 циклов/ч*
Максимальное время открытия	6 с*
Номинальное напряжение электродвигателя	24 В
Радиоуправление	433,92 \pm 0,075 МГц / динамический код / максимум 250 пультов
Класс защиты	I
Степень защиты	IP54
Диапазон рабочих температур	-30...+65 °С
Масса шлагбаума (брутто)	60 кг

Размеры шлагбаума с установленной рейкой RBN8 — на рис. 2; с установленной круглой рейкой RBN6-K — на рис. 4. Применение рейки RBN6-K (опционально) рекомендовано в регионах с повышенной ветровой нагрузкой (до 20м/с). При установке стационарной опоры (рис. 3) учтите, что эффективная длина рейки (L_1) будет меньше.

Срок службы — 8 лет, но не более 1 000 000 полных циклов при выполнении технического обслуживания, правил монтажа и эксплуатации. Ресурс шлагбаума зависит от условий эксплуатации. С помощью табл. 2 определите прогнозируемый ресурс (количество полных циклов):

- просуммируйте коэффициенты ресурса для ваших условий эксплуатации шлагбаума.
- на графике проведите из точки суммарного значения вертикальную линию до пересечения с кривой.
- на графике из точки пересечения проведите горизонтальную линию до значения ресурса.



* Характеристики действительны при температуре окружающей среды +20 °С (± 5 °С) и выполнении правил монтажа и эксплуатации.

Таблица 2

УСЛОВИЯ ЭКСПЛУАТАЦИИ	КОЭФФИЦИЕНТЫ РЕСУРСА, %
Эффективная длина рейки (L_e) более 5 м	5
Установка подвижной опоры	10
Частое прерывание движения по команде устройств безопасности или команде управления СТОП (объекты интенсивного использования, стоянки, места пропуска, домовые дорожные территории и т.п.)	15
Значение 3.0. настройки P1-F1 (раздел «7.2. Настройка параметров работы»)	5
Значение скорости движения в настройках больше 7 (раздел «7.2. Настройка параметров работы» P6-F1 и P6-F2)	10
Нестабильное сетевое напряжение, скачки напряжения сети	5
Температура окружающей среды выше +40 °С и ниже 0 °С	5
Присутствие песка и пыли (песчано-пылевые бури), солевого тумана и т.п.	10
Повышенная ветровая нагрузка (~ 20 м/с)	5

3. ПОДГОТОВКА К МОНТАЖУ

1. Ознакомьтесь с разделом 1. «Правила безопасности и предупреждения». Убедитесь, что все правила и требования соблюдены и выполнены.
2. Определите место, в которое будет установлено каждое устройство шлагбаумной системы. Пример типовой схемы автоматизации дорожного проезда см. на рис. 5.
3. Определите схему, в соответствии с которой будет выполняться подсоединение всех электрических устройств шлагбаумной системы.
4. Проложите в соответствии с действующими нормами электрические кабели до мест, где предусмотрена установка устройств шлагбаумной системы (рис. 5). На всей площадке для монтажа шлагбаумной системы необходимо предусмотреть каналы для прокладки электрических кабелей!

Рекомендуемые параметры кабеля
в зависимости от длины кабеля и электрической цепи1–20 м 20–50 м

Приемник RX фотоэлементов (поз. 1)	4×0,5 мм ²	4×1 мм ²
Передатчик TX фотоэлементов (поз. 2)	2×0,5 мм ²	2×1 мм ²
Выключатель ключевой (поз. 3)	2×0,5 мм ²	2×1 мм ²
Лампа (поз. 4)	2×0,5 мм ²	2×1 мм ²
Антенна (поз. 5)	RG58, max. 20 м	
Сеть (поз. 6)	3G1,5 мм ²	3G2,5 мм ²

4. МОНТАЖ

4.1 МОНТАЖ ТУМБЫ ШЛАГБАУМА

Если нет готового фундамента для монтажа шлагбаума, то:

1. Подготовьте яму под фундамент. Рекомендуемые размеры фундаментной площадки для монтажа тумбы шлагбаума см. на *рис. 6*. Яму выполняйте на глубину, при которой не происходит промерзание грунта. Расположение ямы выберите, находясь внутри ограждаемой (охраняемой) шлагбаумом территории. Шлагбаум может быть установлен на правой или левой стороне проезда, устанавливайте шлагбаум таким образом, чтобы дверца тумбы шлагбаума была со стороны ограждаемой территории.



В фундаменте для шлагбаума должны быть каналы (трубы) для прокладки электрических кабелей! Выход каналов из фундамента примерно в середине места монтажа тумбы шлагбаума.

2. Установите на монтажное основание с помощью шайб и гаек фундаментные крюки (*рис. 7*). Нижние гайки закрутите к окончанию резьбы, выдерживая размер 40...60 мм.
3. Залейте фундамент и установите собранное монтажное основание с крюками (*рис. 8*).



До застывания фундамента убедитесь, что монтажное основание установлено ровно! Очистите поверхность монтажного основания от следов бетона и других строительных материалов.

4. Дождитесь полного застывания фундамента и после этого снимите верхние гайки и шайбы (*рис. 9*).
5. Установка тумбы шлагбаума. С помощью ключа откройте замок дверцы, снимите дверцу шлагбаума (*рис. 10*) и аккуратно отставьте ее в сторону. Установите тумбу и надежно закрепите гайками с шайбами (*рис. 11*).

Если есть готовый фундамент для монтажа шлагбаума, то разметьте и просверлите четыре отверстия в месте установки шлагбаума (*рис. 12*), установите анкерные болты (не входят в комплект поставки). Установите тумбу шлагбаума (*рис. 10, 11*).

4.2 МОНТАЖ ПРУЖИНЫ

В зависимости от того, на какой стороне дорожного проезда будет установлен шлагбаум, и от направления открытия рейки установите, с какой стороны относительно рычага будет установлена пружина (*рис. 13*).

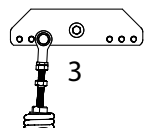
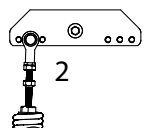
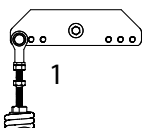
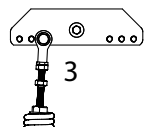
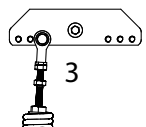
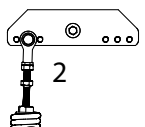
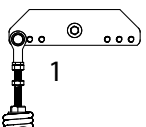
4.2.1. ШЛАГБАУМ УСТАНОВЛЕН НА ЛЕВОЙ СТОРОНЕ ДОРОЖНОГО ПРОЕЗДА, НАПРАВЛЕНИЕ ОТКРЫТИЯ РЕЙКИ НАЛЕВО. ПРУЖИНА УСТАНОВЛИВАЕТСЯ СЛЕВА

Заводская установка. Для такой установки шлагбаума необходимо определить правильное отверстие на рычаге для пружины (*табл. 3*) и при необходимости переустановить пружину (*рис. 14*).



Отверстие рычага, в которое установлена пружина заводом-изготовителем, не является окончательным и требует проверки!

Таблица 3

РЕЙКА	ЭФФЕКТИВНАЯ ДЛИНА (L_1), м			
	$3 \leq L_1 < 4$	$4 \leq L_1 < 5$	$5 \leq L_1 < 6$	$L_1 = 6$
Рейка RBN8 с демпфером	 3	 2	 1	—
Рейка RBN6-K	 3	 3	 2	 1

4.2.2. ШЛАГБАУМ УСТАНОВЛЕН НА ПРАВОЙ СТОРОНЕ ДОРОЖНОГО ПРОЕЗДА, НАПРАВЛЕНИЕ ОТКРЫТИЯ РЕЙКИ НАПРАВО. ПРУЖИНА УСТАНОВЛИВАЕТСЯ СПРАВА

Для такой установки шлагбаума необходимо переустановить рычаг и пружину:

1. Отсоедините пружину, открутив болт крепления пружины к рычагу (1) (рис. 15), открутите болт крепления рычага к выходному валу (2).
2. Закрутите в рычаг болт крепления пружины (3).
3. Снимите рычаг медленно вкручивая болт (рис. 16).
4. Разверните рычаг на 90° и установите обратно (рис. 17).
5. Определить правильное отверстие на рычаге для пружины (табл. 3) и закрепите пружину к рычагу (рис. 18).
6. Переустановите пружину на тумбе шлагбаума в низу (рис. 19).

4.3 МОНТАЖ РЕЙКИ RBN8

1. Аккуратно втяните в профиль рейки демпфер (рис. 20). Длина демпфера на 200 мм меньше длины профиля рейки (демпфер втягивается до конца с одной стороны профиля).
2. Закрепите рейку на шлагбауме (рис. 21). Наденьте основание кожуха на пластину крепления шлагбаума (1).



ВНИМАНИЕ, маркировка **↓ DOWN ↓** должна быть в направлении закрытия рейки.

3. Затем не закручивая полностью винты установите скобу крепления (2) и вставьте рейку (3), после чего винты закрутите надежно до конца.



Никогда не производите монтаж/демонтаж рейки в горизонтальном положении.

4. Установите крышки кожуха (рис. 22), зафиксировав боковые крышки винтами.



ВНИМАНИЕ, две боковые крышки должны быть установлены маркировкой **↑ UP ↑** в направлении открытия рейки (вверх).

5. Установите торцевую заглушку рейки (рис. 23).

4.4 РУЧНАЯ РАЗБЛОКИРОВКА

Для разблокирования шлагбаума используется рычаг, расположенный внутри тумбы шлагбаума. Для выполнения разблокировки необходимо повернуть рычаг вверх до упора (рис. 24), после чего возможно открытие и закрытие рейки вручную. Чтобы вернуть шлагбаум в заблокированное состояние необходимо повернуть рычаг вниз до конца (рис. 25).



Используйте ручную разблокировку только во время монтажа, при техническом обслуживании, отказе или отсутствии напряжения питающей сети. Проявляйте осторожность при использовании ручной разблокировки шлагбаума, поскольку рейка может быстро переместиться из-за ослабления (разбалансировки) или поломки пружины. В разблокированном состоянии рейку перемещайте с умеренной скоростью!

При выполнении операций разблокирования/заблокирования шлагбаум должен быть отключен от сети, чтобы случайная команда не привела шлагбаум в движение.



Никогда не используйте ручную разблокировку без установленной рейки.

4.5 БАЛАНСИРОВКА РЕЙКИ

Рейка правильно сбалансирована, если под углом 45° при разблокированном шлагбауме она остается неподвижной; при этом усилие, необходимое для того, чтобы поднять рейку из горизонтального положения, и усилие, необходимое для опускания рейки из вертикального положения, примерно равны.



Балансировку необходимо выполнять двум монтажникам. Один перемещает рейку и контролирует ее движение, второй — выполняет регулировку пружины.

Добейтесь равновесия системы «рейка — балансирующая пружина»:

- Разблокируйте шлагбаум (раздел «4.4. Ручная разблокировка»).
- Полностью поднимите рейку (откройте шлагбаум). Ослабьте (открутите) гайку пружины (рис. 26).
- Переместите рейку в среднее положение под углом 45° и с помощью вращения пружины (рис. 27) добейтесь неподвижности рейки в данном положении.
- Несколько раз вручную переместив рейку из крайних положений в среднее убедитесь, что балансировка выполнена. Закрутите гайку пружины (рис. 26).

4.6 РЕГУЛИРОВКА ПОЛОЖЕНИЯ РЕЙКИ

Проверьте правильность положения рейки в вертикальном (открытом) и горизонтальном (закрытом) положении (рис. 28). Если рейка смещена от вертикального и/или горизонтального положения, то сделайте регулировку соответствующих болтов-упоров конечных положений:

- Разблокируйте шлагбаум (раздел «4.4. Ручная разблокировка»).
- Ослабьте (открутите) гайку болта (рис. 29).
- Регулируйте болт (рис. 30) до правильного положения рейки. Зафиксируйте положение болта закрутив гайку.

На рис. 29 и 30 показана регулировка вертикального положения для шлагбаума, установленного слева.

5. ПОДКЛЮЧЕНИЕ К СЕТИ И НАСТРОЙКА ОТКРЫТИЯ-ЗАКРЫТИЯ



ВНИМАНИЕ! При электрических подключениях убедитесь, что питание сети отключено (автоматический выключатель линии электрической сети выключен)!

Соблюдайте нормативные правила электробезопасности!

1. С помощью ключа откройте замок дверцы, снимите дверцу тумбы шлагбаума (рис. 10) и аккуратно отставьте ее в сторону.


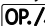




ВНИМАНИЕ! При снятой дверце тумбы шлагбаума сработает выключатель дверцы. Шлагбаум будет работать в ручном режиме (при нажатии и удержании устройства управления, раздел «7.2. Настройка параметров работы» **P3-F1**)!

2. Аккуратно извлеките из тумбы блок управления (рис. 31) и расположите его рядом с тумбой на сухой, чистой и устойчивой поверхности, электрические кабели шлагбаума должны быть свободными (не натянуты).
3. Снимите крышку корпуса блока управления и выполните подключение кабеля сети к электрическим контактам блока (рис. 32): «L» — фазный провод, «N» — нейтральный провод, «PE» — провод защитного заземления желто-зеленого цвета.
4. Разблокируйте шлагбаум (раздел «4.4. Ручная разблокировка»).
5. Включите автоматический выключатель сети. После подачи питания на дисплее блока управления будет индикация.
6. Вручную поднимите рейку в полностью открытое положение, на блоке управления должен загореться светодиод <LOPL> (рис. 33). Вручную опустите рейку в полностью закрытое положение, на блоке управления должен загореться светодиод <LCLL> (рис. 34).





Если светодиоды загорались наоборот, то выключите питание сети и на контактах «OPL» и «CLL» блока управления (рис. 37, разъем 12) поменяйте местами провода подключения выключателей конечных положений. После чего снова проверьте срабатывание светодиодов в конечных положениях рейки (рис. 33, рис. 34).

7. Вручную переместите рейку в среднее положение и заблокируйте шлагбаум (рис. 25).
8. В настройках (раздел «7.2. Настройка параметров работы» **P1-F1**) установите значение, соответствующее длине рейки, установленной на шлагбауме.
9. Нажмите и удерживайте кнопку  на блоке, шлагбаум должен открываться (рис. 35). Отпустите кнопку . Нажмите и удерживайте кнопку  на блоке, шлагбаум должен закрываться (рис. 36). Отпустите кнопку .



Если направление движения неверное, то выключите питание сети и на контактах «M1» и «M2» блока управления (рис. 37, разъем 13) поменяйте местами провода подключения электродвигателя. После чего снова проверьте направление движения рейки (рис. 35, рис. 36).

10. С помощью кнопок  и  блока управления сделайте несколько полных циклов открытия и закрытия шлагбаума. Убедитесь, что рейка начинает движение и движется равномерно (без рывков), в конце движения останавливается плавно, нет удара о болт-упор.
11. При необходимости в настройках (раздел «7.2. Настройка параметров работы» **P1-F1**) установите другое значение ближайшее для длинны рейки и/или подберите

- в настройках скорость движения рейки при открытии и закрытии (раздел «7.2. Настройка параметров работы» **P6-F1** и **P6-F2**).
12. Далее для выполнения требуемых электрических подключений, дополнительной настройки и ввода в эксплуатацию смотрите соответствующие разделы руководства.

6. ЭЛЕКТРИЧЕСКИЕ ПОДКЛЮЧЕНИЯ



При использовании, монтаже и подключении дополнительных электрических устройств (аксессуаров) необходимо соблюдать прилагаемые к этим устройствам руководства. Неправильное подключение может привести к выходу из строя изделия.

Используйте дополнительные устройства (аксессуары) предлагаемые компанией ALUTECH и с требуемыми характеристиками. Компания ALUTECH не несет ответственности за нестабильную работу шлагбаумной системы при использовании дополнительных устройств, изготовленных другими производителями.

Расположение и обозначение контакторов — на *рис. 37*.

Таблица 4

РАЗЪЕМ	КОНТАКТ	ОПИСАНИЕ	
1	L	Электрическая сеть 230 В / 50 Гц (раздел «5. Подключение к сети и настройка открытия-закрытия»)	
	N		
	NF *	Выходы 230 В / 50 Гц для проводов первичной обмотки трансформатора блока управление	
	LF *		
2	L	Выходы 230 В / 50 Гц для питания цепей дополнительных устройств. Максимальная нагрузка не более 3 А	
	N		
3	PE	Контакты подключения защитного заземления	
4	+BAT	Контакты подключения специального блока ALUTECH с модулем заряда и аккумулятором 24 В DC / 2,4 Ач (<i>рис. 38</i>). Блок аккумулятора дает возможность выполнить открытие шлагбаума в аварийном режиме (при отключении напряжения сети). Время полного заряда блока аккумуляторов ~48 ч при непрерывной работе шлагбаума в режиме ожидания.	
	-BAT		
	BCH		
	OP	Вход устройств управления «Открыть» (<i>рис. 38, OPEN</i>) с нормально-открытым контактом (NO). При срабатывании выполняется команда управления ОТКРЫТЬ. Логика работы может быть другой в зависимости от сделанных настроек (раздел «7.2. Настройка параметров работы» P3-F8)	
	GND	Общий контакт	
	CL	Вход устройств управления «ЗАКРЫТЬ» (<i>рис. 38, CLOSE</i>) с нормально-открытым контактом (NO). При срабатывании выполняется команда управления ЗАКРЫТЬ.	
SBS	Вход устройств управления «ПОШАГОВО» (<i>рис. 38, STEP-BY-STEP</i>) с нормально-открытым контактом (NO). При срабатывании выполняется команда управления ПОШАГОВО (выполнение действий открытие, остановка движения, закрытие). Логика работы будет в зависимости от сделанных настроек (раздел «7.2. Настройка параметров работы» P3-F1, P3-F8)		

* При поставке подключения сделаны заводом-изготовителем.

РАЗЪЕМ	КОНТАКТ	ОПИСАНИЕ		
4	ALR	Вход устройств управления «ОТКРЫТЬ/ЗАКРЫТЬ» (рис. 38, ALR) с нормально-открытым контактом (NO). В зависимости от выбранного в настройках направления (раздел «7.2. Настройка параметров работы» P7–F5) срабатывание входа приведет к открытию или закрытию. В течение срабатывания (замыкания) входа все другие команды управления не выполняются		
	CVR	Вход выключателя положения дверцы шлагбаума. При закрытой дверце выключатель сработает (рис. 38, SWITCH DOOR) и будет с нормально-закрытым контактом (NC). ВНИМАНИЕ! При снятой дверце выключатель вернется в нормально-открытое состояние (NO). Шлагбаум будет работать в ручном режиме (при нажатии и удержании устройства управления/раздел «7.2. Настройка параметров работы» P3–F1)		
	S	Вход устройств безопасности «СТОП» (рис. 38, STOP) с нормально-закрытым контактом (NC). Срабатывание приведет к немедленной остановке движения или блокировке начала движения		
	+24V	Выход питания дополнительных устройств. Напряжение питания 24 В постоянного тока (DC) / макс. 250 мА		
	SE	Вход подключения резистивной кромки безопасности 8,2 кОм (рис. 38, 8K2). В настройках (раздел «7.2. Настройка параметров работы» P7–F4) устанавливается работа кромки. Контакт рейки шлагбаума с препятствием при закрытии (срабатывание установленного датчика) приведет к остановке движения и последующему полному открытию		
	PH2	Входы устройств безопасности (фотоэлементы, рис. 39) с нормально-закрытым контактом (NC). Срабатывание при закрытии приведет к остановке движения и последующему полному открытию, или блокировке начала закрытия		
	PH1			
	PHT	Выход для автоматической проверки работы фотоэлементов (ФОТОТЕСТ), подключенных к входам «PH1» и/или «PH2». Перед началом движения кратковременным отключением, затем включением питания передатчика фотоэлементов выполняется автоматическая проверка работы фотоэлементов. Пример схемы подключения фотоэлементов — рис. 40. В настройках (раздел «7.2. Настройка параметров работы» P7–F3) выполняется включение ФОТОТЕСТ		
5–8	NO1–NO4	Нормально-открытый (NO) контакт реле	Выходы реле беспотенциальные (сухой контакт). Максимальная нагрузка: не более 3 А. Режим работы реле устанавливается в настройках (раздел «7.2. Настройка параметров работы» P3–F4...F7). Режимы работы реле описаны в табл. 16	
	C1–C4			Общий контакт реле
	NC1–NC4			Нормально-закрытый (NC) контакт реле
9	+V	Вход/Выход напряжения питания +U подсветки рейки	Рис. 41. Комплект светодиодной подсветки рейки заказывается отдельно (опционально). Работа светодиодной лампы шлагбаума и светодиодной подсветки рейки выбирается в настройках (раздел «7.2. Настройка параметров работы» P8–F5 и P8–F6). Зеленый свет включается при полном открытии	
	+V			
	GND	Вход напряжения питания –U подсветки рейки		
	LBG	Выход питания –U светодиодной подсветки рейки (зеленый свет)		
	LBR	Выход питания –U светодиодной подсветки рейки (красный свет)		

РАЗЪЕМ	КОНТАКТ	ОПИСАНИЕ	
9	LCG *	Выход питания светодиодной лампы шлагбаума (зеленый свет)	
	LCR *	Выход питания светодиодной лампы шлагбаума (красный свет)	
	+24V *	Выход напряжения +24 В DC питания светодиодной лампы шлагбаума	
10	GND	Вход подключения экранирующего проводника антенны	
	ANT *	Вход подключения сигнального проводника антенны	
11	B	Контакты передачи данных при синхронном режиме работы двух шлагбаумов	Раздел «7.2. Настройка параметров работы» P9–F1. <i>Рис. 42.</i> При подключении используйте кабель для передачи данных (витая пара, например, 2×2×0,5 cat5) длиной не более 20 м
	A		
	GND	Общий контакт	
12	+5V *	Контакты подключения энкодера электродвигателя шлагбаума	
	PULS *		
	GND *		
	OPL *	Вход выключателя конечного положения ОТКРЫТО с нормально-закрытым контактом (NC)	
	GND *	Общий контакт выключателей конечных положений	
	CLL *	Вход выключателя конечного положения ЗАКРЫТО с нормально-закрытым контактом (NC)	
13	~24 *	Входы для проводов вторичной обмотки трансформатора блока управление	
	~12 *		
	~0 *		
	M2 *	Выходы подключения проводов электродвигателя шлагбаума	
	M1 *		

* При поставке подключения сделаны заводом-изготовителем.

7. НАСТРОЙКА

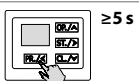







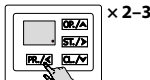
Настройка выполняется с помощью кнопок, индикация настройки отображается на дисплее панели управления 15 (рис. 37).

- PR./◀** — кнопка входа в меню настроек и выхода из меню.
- ST./▶** — кнопка входа в настройку и подтверждения выбранного значения.
- OP./▲** — кнопка пошагового перехода в меню с увеличением; так же используется для управления открытием при настройке конечных положений вручную.
- CL./▼** — кнопка пошагового перехода в меню с уменьшением; так же используется для управления закрытием при настройке конечных положений вручную.

Описание входа в меню настроек, выбора, подтверждения, выхода из меню настроек

Индикация показана на примере настройки работы выходов разъема 5 блока управления для подключения сигнальной лампы (рис. 43).

Таблица 5

1	Нажмите и удерживайте кнопку PR./◀ в течение ~5 с, до входа в меню настроек	
2	После появления индикации «P1» при помощи кнопки OP./▲ или CL./▼ выберите требуемое меню «P1...P9»	
3	После появления индикации требуемого меню нажмите кнопку ST./▶	
4	При помощи кнопки OP./▲ или CL./▼ выберите в меню требуемую настройку «F1 ...F9»	
5	После появления индикации требуемой настройки нажмите кнопку ST./▶	
6	На дисплее будет индикация установленного значения настройки параметра работы (табл. 15). Значение будет с точкой. При помощи кнопки OP./▲ или CL./▼ выберите требуемое значение настройки параметра работы. ВНИМАНИЕ! Для меню P2 далее смотрите раздел «7.1. Настройка радиоуправления»	
7	После появления индикации требуемого значения настройки нажмите кнопку ST./▶ . Индикация станет с точкой, что будет означать изменение значения настройки	
8	Для выхода из меню настроек нажмите кнопку PR./◀ (2-3 раза) до появления на дисплее индикации точки.  В режиме ожидания выполняется автоматический выход из меню настроек через 10 минут	

7.1 НАСТРОЙКА РАДИОУПРАВЛЕНИЯ



Перед первым программированием пультов, очистите память блока управления от записанных ранее пультов радиуправления. Если пульт утерян, во избежание несанкционированного доступа, необходимо удалить из памяти номер утерянного пульта. Если номер утерянного пульта неизвестен, то удалите все номера пультов и заново запишите все пульты.

Настройки меню P2:

- F1...F3** — запись команды/команд управления пульта (табл. 7, 8)
- F4, F5** — изменение команды/команд управления записанного пульта (табл. 9, 10)
- F6** — определение количества записанных пультов (табл. 11)
- F7** — определение номера записанного пульта (табл. 12)
- F8, F9** — удаление пульта (табл. 12, табл. 13)
- F0** — удаление всех пультов (табл. 14)

В табл. 6 описаны команды радиуправления и представлена нумерация (значения) команд управления в меню P2.

Таблица 6

ОПИСАНИЕ КОМАНД РАДИОУПРАВЛЕНИЯ		НАСТРОЙКИ F1–F5	
		КОМАНДА УПРАВЛЕНИЯ	ЗНАЧЕНИЕ
НЕТ КОМАНДЫ	Команда управления не задана	НЕТ КОМАНДЫ	00
ПОШАГОВО	Выполнение действий открытие, остановка движения, закрытие. Последовательность действий устанавливается настройкой P3–F3 (табл. 15). При настройке выходов разъемов 5–8 (табл. 4) для работы двухстороннего регулирования (настройки P3–F4...F7, табл. 15) определяется направление ВЪЕЗД или ВЫЕЗД	ПОШАГОВО (ВЪЕЗД)	01
		ПОШАГОВО (ВЫЕЗД)	07
		ПОШАГОВО (ВЪЕЗД) управление шлагбаумом MASTER при синхронном режиме работы/настройка P9, табл. 15	17
ОТКРЫТЬ	Выполнение открытия. При настройке выходов разъемов 5–8 (табл. 4) для работы двухстороннего регулирования (настройки P3–F4...F7, табл. 15) определяется направление ВЪЕЗД или ВЫЕЗД	ОТКРЫТЬ (ВЫЕЗД)	02
		ОТКРЫТЬ (ВЪЕЗД)	06
		ОТКРЫТЬ (ВЫЕЗД) управление шлагбаумом MASTER при синхронном режиме работы/настройка P9, табл. 15	18
ЗАКРЫТЬ	Выполнение закрытия	ЗАКРЫТЬ	03
СТОП	Выполнение остановки движения	СТОП	04

ОПИСАНИЕ КОМАНД РАДИОУПРАВЛЕНИЯ		НАСТРОЙКИ F1–F5	
		КОМАНДА УПРАВЛЕНИЯ	ЗНАЧЕНИЕ
ОСВЕЩЕНИЕ	Выполнение или ВКЛЮЧИТЬ , или ВЫКЛЮЧИТЬ , или ВКЛЮЧИТЬ/ВЫКЛЮЧИТЬ при настройке выходов разъемов 5–8 (табл. 4) для работы освещения (настройки P3–F4...F7, табл. 15). Автоматическое выключение (время работы) освещения задается настройкой P8–F4	ОСВЕЩЕНИЕ (ВКЛЮЧИТЬ)	08
		ОСВЕЩЕНИЕ (ВЫКЛЮЧИТЬ)	09
		ОСВЕЩЕНИЕ (ВКЛЮЧИТЬ/ВЫКЛЮЧИТЬ)	10
НАГРУЗКА	Выполнение или ВКЛЮЧИТЬ , или ВЫКЛЮЧИТЬ , или ВКЛЮЧИТЬ/ВЫКЛЮЧИТЬ при настройке выходов разъемов 5–8 (табл. 4) для управления внешней нагрузкой № 1 или № 2 (настройки P3–F4...F7, табл. 15). Автоматическое выключение (время работы) нагрузки задается настройками P8–F7 (нагрузка № 1) и P8–F8 (нагрузка № 2)	НАГРУЗКА № 1 (ВКЛЮЧИТЬ)	11
		НАГРУЗКА № 1 (ВЫКЛЮЧИТЬ)	12
		НАГРУЗКА № 1 (ВКЛЮЧИТЬ/ВЫКЛЮЧИТЬ)	13
		НАГРУЗКА № 2 (ВКЛЮЧИТЬ)	14
		НАГРУЗКА № 2 (ВЫКЛЮЧИТЬ)	15
		НАГРУЗКА № 2 (ВКЛЮЧИТЬ/ВЫКЛЮЧИТЬ)	16

7.1.1. ЗАПИСЬ ПУЛЬТА РАДИОУПРАВЛЕНИЯ



В случае записи ранее записанного пульта выполнится перезапись кнопки или кнопок пульта с назначением новых команд управления!

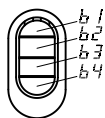
Номера записи пультов отображаются на дисплее в двухзначном цифробуквенном виде от 01 до FA (используются символы 0, 1, 2, 3, 4, 5, 6, 7, 8, 9, A, B, C, D, E, F).

Индикация **no** при записи пультов означает, что записано максимальное количество пультов (250 пультов).

F1 — Запись одной любой кнопки пульта с командой управления ПОШАГОВО

По умолчанию значение «01» (табл. 6) — ПОШАГОВО (ВЫЕЗД)

F2 — Запись трех кнопок пульта с командами управления



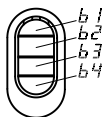
ОТКРЫТЬ (кнопка **b1**), СТОП (кнопка **b2**), ЗАКРЫТЬ (кнопка **b3**).

По умолчанию для ОТКРЫТЬ значение «02» (см. табл. 6) — ОТКРЫТЬ (ВЫЕЗД).

Таблица 7

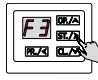



1	Войдите в меню настроек (табл. 5) и выберите меню «P2». Выберите настройку «F1» или «F2». После появления индикации требуемой настройки нажмите кнопку ST./>	
2	На дисплее будет индикация «rc», что означает ожидание сигнала пульта	
3	Нажмите на пульте 3 раза (не менее): • для настройки «F1» выбранную управляющую кнопку • для настройки «F2» любую кнопку	 x3
4	На индикаторе автоматически появится: • номер без точки , который предлагается присвоить в памяти привода незаписанному пульту (при помощи кнопки OP./▲ или CL./▼ номер можно выбрать из свободных) • номер с точкой . Пульт уже записан и после подтверждения будет выполнена полная перезапись команд пульта с указанным номером!	
5	Нажмите кнопку ST./> для подтверждения записи; после нажатия на индикаторе будет номер с точкой	
6	Через ~2 с произойдет автоматический переход к записи следующего пульта (повторите шаги 3–5). Для выхода из меню настроек нажмите 3 раза кнопку PR./◀	 x3

F3 — Запись четырех кнопок пульта с любой выбранной в настройке командой управления



При входе в настройку для всех кнопок пульта (**b1–b4**) по умолчанию значение команды управления «00» (табл. 6).

Таблица 8

1	Войдите в меню настроек (табл. 5) и выберите меню «P2». Выберите настройку «F3». После появления индикации требуемой настройки нажмите кнопку ST./>	
2	На дисплее ~2 с будет индикация первой кнопки b1 пульта, что указывает на дальнейший выбор команды управления для данной кнопки пульта	
3	При помощи кнопки OP./▲ или CL./▼ выберите требуемую команду управления (табл. 6) ВНИМАНИЕ! Если кнопке не нужно назначать команду управления, то оставьте значение «00»	 

4	Нажмите кнопку ST./> для подтверждения выбранного значения (например, «01»); после нажатия на индикаторе будет номер с точкой	
5	На дисплее ~2 с будет индикация второй кнопки b2 пульта, что указывает на дальнейший выбор команды управления для данной кнопки пульта. Последовательно повторите шаги 3 и 4 для кнопок управления b2, b3, b4	
6	После подтверждения кнопкой ST./> выбранной команды кнопки b4 на дисплее будет индикация «rc», что означает ожидание сигнала пульта	
7	Нажмите 3 раза любую кнопку пульта	x3
8	На индикаторе автоматически появится: <ul style="list-style-type: none"> номер без точки, который предлагается присвоить в памяти привода незаписанному пульту (при помощи кнопки OP./▲ или CL./▼ номер можно выбрать из свободных) номер с точкой. Пульт уже записан и после подтверждения будет выполнена полная перезапись команд пульта с указанным номером! 	
9	Нажмите кнопку ST./> для подтверждения записи; после нажатия на индикаторе будет номер с точкой (например, номер «01.»).	
10	Через ~2 с произойдет автоматический переход к записи следующего пульта с заданной комбинацией команд кнопок b1–b4 (повторите шаги 7–9). Для выхода из меню настроек нажмите 3 раза кнопку PR./◀	x3

7.1.2. ИЗМЕНЕНИЕ КОМАНД ЗАПИСАННОГО ПУЛЬТА РАДИОУПРАВЛЕНИЯ

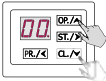
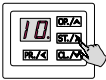


F4 — Изменение команд управления всех кнопок пульта по номеру записи пульта



Требуется знать номер записи пульта в блоке управления!
Не требуется наличие пульта

Таблица 9

1	Войдите в меню настроек (табл. 5) и выберите меню «P2». Выберите настройку «F4». После появления индикации требуемой настройки нажмите кнопку ST./>	
2	На индикаторе автоматически появится первый номер записанного пульта в памяти (номер с точкой, например, номер «01.»). При помощи кнопки OP./▲ или CL./▼ выберите требуемый номер записанного пульта. Если нет записанных пультов, то будет индикация «no»	
3	Нажмите кнопку ST./> для подтверждения номера записанного пульта (например, номер «20.»)	
4	На дисплее ~2 с будет индикация первой кнопки b1 пульта, что указывает на дальнейшее изменение команды управления для данной кнопки пульта.	

5	<p>На дисплее будет индикация текущего значения команды управления записанного пульта (номер с точкой, например, номер «00.»).</p> <p>При помощи кнопки OP./▲ или CL./▼ выберите требуемую команду управления (табл. 6).</p> <p>ВНИМАНИЕ! Если кнопке не нужно назначать другую команду управления, то сразу выполните следующий шаг</p>	
6	<p>Нажмите кнопку ST./▶ для подтверждения выбранной команды (например, «10.»); после нажатия на индикаторе будет номер с точкой</p>	
7	<p>На дисплее ~2 с будет индикация первой кнопки b2 пульта, что указывает на дальнейший выбор команды управления для данной кнопки пульта.</p> <p>Последовательно повторите шаги 5 и 6 для кнопок управления b2, b3, b4</p>	
8	<p>После подтверждения кнопкой ST./▶ выбранной команды кнопки b4 на дисплее будет индикация «F4».</p> <p>Для выхода из меню настроек нажмите 2 раза кнопку PR./◀</p>	

F5 — Изменение команды управления кнопки записанного пульта



Требуется наличие записанного пульта!

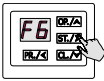
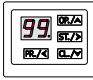
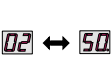
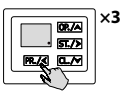
Таблица 10

1	<p>Войдите в меню настроек (табл. 5) и выберите меню «P2».</p> <p>Выберите настройку «F5». После появления индикации требуемой настройки нажмите кнопку ST./▶</p>	
2	<p>На дисплее будет индикация «rc», что означает ожидание сигнала пульта</p>	
3	<p>Нажмите на пульте 3 раза кнопку пульта, команду которой нужно изменить</p>	
4	<p>На дисплее ~2 с будет индикация номера нажатой кнопки пульта (b1–b4), после чего будет индикация текущего значения команды управления записанного пульта (номер с точкой, например, номер «00.»).</p> <p>Если пульт не записан, то на дисплее будет индикация «no»</p>	
5	<p>При помощи кнопки OP./▲ или CL./▼ выберите требуемую команду управления (табл. 6)</p>	
6	<p>Нажмите кнопку ST./▶ для подтверждения выбранной команды; после нажатия на индикаторе будет номер с точкой (например, «01.»)</p>	
7	<p>Через ~2 с произойдет автоматический переход к ожиданию сигнала пульта. При необходимости выполните изменение команды кнопки этого или другого записанного пульта (повторите шаги 3–6).</p> <p>Для выхода из меню настроек нажмите 3 раза кнопку PR./◀</p>	

7.1.3. ОПРЕДЕЛЕНИЕ КОЛИЧЕСТВА ЗАПИСАННЫХ ПУЛЬТОВ

F6 — Определение количества записанных пультов

Таблица 11

1	Войдите в меню настроек (табл. 5) и выберите меню «P2». Выберите настройку «F6». После появления индикации требуемой настройки нажмите кнопку ST./>	
2	При количестве записанных пультов до 99, на дисплее будет отображаться цифровое значение всегда с точкой (например, «99.» — записано 99 пультов).	
	При количестве записанных пультов более 99, на дисплее с периодичностью ~1 с будут отображаться цифровые значения с точкой и без точки (например, «02.» → «50.» — записано 250 пультов). Если нет записанных пультов, то на дисплее будет индикация «no»	
3	Для выхода из меню настроек нажмите 3 раза кнопку PR./<	

7.1.4. УДАЛЕНИЕ ПУЛЬТА И ОПРЕДЕЛЕНИЕ НОМЕРА ЗАПИСИ ПУЛЬТА

F7 — Определение номера записи пульта в памяти

F8 — Удаление пульта по коду


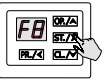




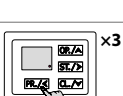
 Требуется наличие записанного пульта!

Таблица 12

1	Войдите в меню настроек (табл. 5) и выберите меню «P2». Выберите настройку «F7» или «F8». После появления индикации требуемой настройки нажмите кнопку ST./>	
2	На дисплее будет индикация «rs», что означает ожидание сигнала от пульта	
3	Нажмите на пульте 3 раза любую кнопку	
4	На индикаторе автоматически появится номер записи пульта в памяти (номер с точкой, например, номер «01.»). Если пульт не записан, то на дисплее будет индикация «no»	
5	Для настройки «F8» нажмите кнопку ST./> . На индикаторе погаснет точка, что будет означать удаление пульта. Через ~2 с произойдет автоматический переход к ожиданию сигнала от пульта. На дисплее будет индикация «rs». Можно выполнить удаление другого пульта (повторите шаги 3–5)	
6	Для выхода из меню настроек нажмите 3 раза кнопку PR./<	

F9 — Удаление пульта по известному номеру записи



Требуется знать номер записи пульта в блоке управления!
Не требуется наличие пульта.

Таблица 13

1	Войдите в меню настроек (табл. 5) и выберите меню «P2». Выберите настройку «F9». После появления индикации требуемой настройки нажмите кнопку ST./>	
2	На дисплее автоматически появится индикация номера первого записанного пульта (например, номер «01.»). При помощи кнопки OP./▲ или CL./▼ выберите требуемый номер пульта для удаления. Если нет записанных пультов, то на дисплее будет индикация «no»	
3	Нажмите кнопку ST./> . На дисплее погаснет точка рядом с номером, что будет означать удаление пульта	
4	После появления индикации «F9» для выхода из меню настроек нажмите 2 раза кнопку PR./<	

7.1.5. УДАЛЕНИЕ ВСЕХ ПУЛЬТОВ

F0 — Удаление всех пультов



Выполняется удаление всех пультов записанных в блок управления!



Таблица 14



1	Войдите в меню настроек (табл. 5) и выберите меню «P2». Выберите настройку «F0». После появления индикации требуемой настройки нажмите кнопку ST./>	
2	После появления индикации «dL» нажмите кнопку ST./> и удерживайте ее в течение ~5 с до появления на дисплее точки, что будет означать удаление всех пультов	
3	После появления индикации «F0» для выхода из меню настроек нажмите 2 раза кнопку PR./<	



7.2 НАСТРОЙКА ПАРАМЕТРОВ РАБОТЫ


В табл. 15 приводится описание настроек, значения настроек и заводские значения при поставке. Пример выполнения настройки описана в табл. 5.

Таблица 15

МЕНЮ	НАСТРОЙКА	ОПИСАНИЕ	ЗНАЧЕНИЯ	ЗАВОДСКОЕ ЗНАЧЕНИЕ
P1	F1	Выбор рейки. Устанавливается настройка, соответствующая эффективной длине рейки (табл. 3). Проверка выбора значения настройки указана в разделе «5. Подключение к сети и настройка открытия-закрытия»	по — не настроено 3.0 — 3...4 м 4.0 — 4...5 м 5.0 — 5...6 м 6.0 — 6 м	по.
	 При изменении значения настройки P1–F1 автоматически устанавливаются заводские значения настроек меню P5 и P6			
P3	F1	Ручной режим работы. Движение выполняется при нажатии и удержании устройства управления: входы подключений «OP» и «CL» (рис. 37, разъем 4). Команды пультов радиуправления и автоматические движения не выполняются, входы «SBS» и «ALR» не работают	по — отключен оп — включен	по.
	 В ручном режиме устройства управления должны быть расположены в месте, из которого хороший обзор ограждаемой шлагбаумом зоны (движения рейки). В случае доступа посторонних лиц управление для них должно быть невозможно, например, установкой ключевого выключателя			
	F3	Коллективный режим работы. В зависимости от включен или отключен режим отличается логика работы входа подключения «SBS» (рис. 37, разъем 4) и команды «ПОШАГОВО» пульта радиуправления (табл. 6). Включен: при командах будет последовательность работы «Открыть — Закрыть — Открыть — Закрыть ...». При открытии команды не выполняются. При закрытии команда вызывает остановку движения и последующее полное открытие. Отключен: при командах будет последовательность работы «Открыть — Стоп — Закрыть — Стоп — Открыть...»	по — отключен оп — включен	по.
	F4	Работа выходов разъема 5 (рис. 37)	по — отключен 01...16 — описаны в табл. 16	по.
	F5	Работа выходов разъема 6 (рис. 37)		
F6	Работа выходов разъема 7 (рис. 37)			
F7	Работа выходов разъема 8 (рис. 37)			

МЕНЮ	НАСТРОЙКА	ОПИСАНИЕ	ЗНАЧЕНИЯ	ЗАВОДСКОЕ ЗНАЧЕНИЕ
P3	F8	Работа входов «SBS» и «ОР» (рис. 37, разъем 4). При настройке выходов регулирования (значения 05 и 06, табл. 16) вход «SBS» может быть использован для направления ВЪЕЗД, вход «ОР» для направления ВЫЕЗД. Команды управления ПОШАГОВО или ОТКРЫТЬ соответствуют командам пульта радиоуправления (табл. 6)	01 — SBS ПОШАГОВО 02 — SBS ПОШАГОВО 03 — SBS ОТКРЫТЬ	01.
P4	F1	Время паузы до автоматического закрытия	no — отключен	no.
	F2	Время паузы до автоматического закрытия после срабатывания фотоэлементов (входы подключения «РН1» и «РН2» / рис. 37, разъем 4)	01, 02, 03...99: 01 — 1 секунда, 99 — 99 секунд	
P4	 Если будет включено автоматическое закрытие (установлено время паузы), то автоматически будет включена функция ФОТОТЕСТ (настройка P7-F3-01). Требуется обязательное подключение фотоэлементов по рис. 40. Если используется две пары фотоэлементов, то вторые фотоэлементы подключите по рис. 40 с использованием входа «РН2» и в настройках установите функцию ФОТОТЕСТ для двух пар фотоэлементов (настройка P7-F3-02). В положении полного открытия при отсчете времени паузы до автоматического закрытия команда управления ОТКРЫТЬ (входы подключения, пульты радиоуправления) приведет к сбросу времени паузы и началу отсчета (P4-F1) с начала. При срабатывании входа «ALR» или «S» (рис. 37, разъем 4) отсчет времени до автоматического закрытия сбросится и начнется с начала (P4-F1), если вход восстановится. Если не настроено автоматическое закрытие после срабатывания фотоэлементов (P4-F2-no), то постоянное срабатывание входа «РН1» или «РН2» будет приводить к отсчету сначала после окончания текущего отсчета паузы (срабатывание не прерывает отсчет). За 3 с до окончания времени паузы автоматического закрытия подключенная и настроенная световая индикация шлагбаума будет красного света (светофор, встроенная лампа шлагбаума, подсветка рейки), будет работать сигнальная лампа			
P5	F1	Усилие обнаружения препятствия при открытии	01, 02, 03...99: 01 — минимальное,	99.
	F2	Усилие обнаружения препятствия при закрытии	99 — максимальное	99.
	F3	Чувствительность обнаружения препятствия при открытии	01, 02, 03...90: 01 — минимальная,	50.
	F4	Чувствительность обнаружения препятствия при закрытии	90 — максимальная	50.
P5	 При открытии обнаружение препятствия приведет к остановке движения. При закрытии обнаружение препятствия приведет к остановке и последующему полному открытию. ВНИМАНИЕ! Установление необходимости настройки и выполнение настроек P5 и P6 осуществляются квалифицированными специалистами (EN 12635) компетентной организации. Настройки должны обеспечивать безопасную и корректную работу шлагбаумной системы в соответствии с действующими нормативными документами (EN 12453), исключающие нанесение повреждений и ущерба, ложные срабатывания			

МЕНЮ	НАСТРОЙКА	ОПИСАНИЕ	ЗНАЧЕНИЯ	ЗАВОДСКОЕ ЗНАЧЕНИЕ
P6	F1	Скорость движения при открытии	01, 02, 03...90: 01 — минимальная, 90 — максимальная	05.
	F2	Скорость движения при закрытии		05.
P7	F3	Функция ФОТОТЕСТ. При включенной настройке перед началом движения кратковременным отключением, затем включением питания передатчика фотоэлементов выполняется автоматическая проверка работы фотоэлементов, подключенных к входам «PH1» и/или «PH2» (рис. 37, разъем 4). Рис. 40 — Пример схемы подключения фотоэлементов к входу «PH1»	no — отключен 01 — для входа «PH1», 02 — для входов «PH1» и «PH2»	no.
	 Функцию ФОТОТЕСТ нельзя выключить (no), если будет включено автоматическое закрытие (установлено время паузы в настройках P4-F1 и/или P4-F2)			
	F4	Кромка безопасности (вход «SE», рис. 37, разъем 2). Включается или выключается работа резистивной кромки (8,2 кОм)	no — отключен on — включен	no.
	F5	Работа входа «ALR» (рис. 37, разъем 4). Вход управления работает или в направлении открытия, или в направлении закрытия	OP — направление открытия CL — направление закрытия	OP.
	F6	Время для срабатывания электрического замка. Время задержки начала открытия для срабатывания электрического замка в случае соответствующей настройки выходов разъемов 5–8 (значения 15 или 16, табл. 16)	0,2, 0,4...2,0: 0,2 — 0,2 с 0,4 — 0,4 с 2,0 — 2 с	0,4.
P8	F2	Время задержки начала движения (время предварительной работы световой индикации). В течении отсчета времени задержки будет работать сигнальная лампа, световая индикация шлагбаума будет красного цвета (светофор, встроенная лампа шлагбаума, подсветка рейки), сигнализируя о предстоящем начале движения	no — отключен 01, 02...10: 01 — 1 с, 10 — 10 с	no.
	F3	Время работы освещения после остановки движения. Настраивается время работы лампы освещения в случае соответствующей настройки выходов разъемов 5–8 (значение 02, табл. 16)	00, 01... 99: 00 — после окончания движения отключено (0 с) 01 — 10 с 99 — 990 с (16,5 мин)	03.
	 При движении и в течении времени задержки начала движения (настройка P8-F2) выключить лампу освещения с помощью команды пульта радиуправления нельзя (значение команды ОСВЕЩЕНИЕ ВЫКЛЮЧИТЬ, см. с. 16)			

МЕНЮ	НАСТРОЙКА	ОПИСАНИЕ	ЗНАЧЕНИЯ	ЗАВОДСКОЕ ЗНАЧЕНИЕ
P8	F4	Время работы освещения после команды пульта радиуправления ОСВЕЩЕНИЕ ВКЛЮЧИТЬ. Настраивается время работы лампы освещения в случае записи пульта для управления освещением (команда ОСВЕЩЕНИЕ, табл. 6)	no — лампа освещения не выключается по времени (выключается только по команде пульта), 01, 02...99: 01 — 1 мин 99 — 99 мин	05.
	F5	Работа красного света светодиодной индикации шлагбаума. Настраивается работа красного света встроенной светодиодной лампы шлагбаума и подсветки рейки (рис. 37, разъем 9) при полном закрытии шлагбаума	no — отключен on — включен	no.
	F6	Работа светодиодной индикации шлагбаума. Выбирается режим работы встроенной светодиодной лампы шлагбаума и подсветки рейки (рис. 37, разъем 9)	no — отключено 01 — включена работа красного света 02 — включена работа красного и зеленого света	02.
	F7	Время работы НАГРУЗКА № 1 после команды пульта радиуправления НАГРУЗКА № 1 ВКЛЮЧИТЬ. Настраивается время работы выходов разъемов 5—8 (значение 13, табл. 16) в случае записи пульта для управления нагрузкой (команда НАГРУЗКА № 1, табл. 6)	no — нагрузка не выключается по времени (выключается только по команде пульта),	no.
	F8	Время работы НАГРУЗКА № 2 после команды пульта радиуправления НАГРУЗКА № 2 ВКЛЮЧИТЬ. Настраивается время работы выходов разъемов 5—8 (значение 14, табл. 16) в случае записи пульта для управления нагрузкой (команда НАГРУЗКА № 2, табл. 6)	01, 02...99: 01 — 1 мин 99 — 99 мин	no.
P9	F1	Режим работы «Ведущий-Ведомый» (синхронная работа двух шлагбаумов, рис. 42). Необходимо заранее определить ведущий и ведомый шлагбаумы. Электрические подключения дополнительных устройств и настройки выполняйте в ведущем шлагбауме. В ведомом шлагбауме работают входы подключений «S», «PH1», «PH2», «PHT», «SE», «CVR» (рис. 37, разъем 4). Команды записанных в ведомый шлагбаум пультов радиуправления не выполняются. При необходимости управления только ведущим шлагбаумом можно записать отдельную кнопку пульта (значение команды 17 или 18, табл. 6).	no — отключено / 01 — ведущий (MASTER) 02 — ведомый (SLAVE)	no.
 Предварительно до включения синхронной работы сделайте отдельно настройку работы шлагбаумов (раздел «5. Подключение к сети и настройка открытия-закрытия»). Используйте одинаковые (близкие) длины реек и настраивайте одинаковое время цикла работы шлагбаумов				

В табл. 16 описаны режимы работы выходов разъемов 5–8 (рис. 37). При настройке значения (P3–F4...F7) выходы разъемов (контакты реле блока управления) будут срабатывать в соответствии с заданной логикой. На рисунке показано нормальное состояние выходов (контактов реле блока управления).

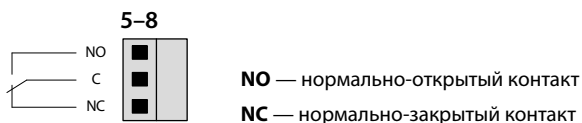


Таблица 16

ЗНАЧЕНИЕ	ОПИСАНИЕ	
01	Лампа сигнальная. Срабатывание будет при движении и в течении времени задержки движения (настройка P8–F2, табл. 15). Рис. 43 — пример подключения сигнальной лампы	
02	Лампа освещения. Срабатывание будет при движении и в течении времени после остановки движения (настройка P8–F3, табл. 15). При отсутствии движения срабатывание лампы освещения может выполняться по команде пульта радиуправления (команды управления ОСВЕЩЕНИЕ, табл. 6) с настройкой времени срабатывания (настройка P8–F4, табл. 15). Рис. 43 — пример подключения лампы освещения	
03	Светофор односторонний (индикация полного открытия). Срабатывание будет после полного открытия. Рис. 44 — пример подключения светофора	
04	Нет полного закрытия. Срабатывание будет всегда, кроме полного закрытия в режиме ожидания. Рис. 45 — пример подключения светофора с помощью второго разъема (второго реле) для отключения светофора (красного света) при полном закрытии	
05	Светофор на ВЪЕЗД при двухстороннем регулировании. Срабатывание будет после полного открытия по командам управления ПОШАГОВО ВЪЕЗД и ОТКРЫТЬ ВЪЕЗД	В разделе «7.5. Двухстороннее светофорное регулирование» описан пример реализации
06	Светофор на ВЪЕЗД при двухстороннем регулировании. Срабатывание будет после полного открытия по командам управления ПОШАГОВО ВЪЕЗД и ОТКРЫТЬ ВЪЕЗД	
07	Нет полного закрытия. Срабатывание будет всегда, кроме полного закрытия в режиме ожидания. Рис. 47 — пример подключения двух светофоров с помощью третьего разъема (третьего реле) для отключения светофоров (красного света) при полном закрытии	
08	Конечное положение ОТКРЫТО. Срабатывание в положении полного открытия	
09	Конечное положение ЗАКРЫТО. Срабатывание в положении полного закрытия	
10	Сигнал после команды ОТКРЫТЬ. Срабатывание 1 с после любой команды управления ОТКРЫТЬ	
11	Сигнал после команды ЗАКРЫТЬ. Срабатывание 1 с после любой команды управления ЗАКРЫТЬ	
12	Сигнал после команды управления. Срабатывание 1 с после любой команды управления (ОТКРЫТЬ, ЗАКРЫТЬ, СТОП, ОСВЕЩЕНИЕ и другие)	


ЗНАЧЕНИЕ	ОПИСАНИЕ
13	Нагрузка № 1. Срабатывание будет при команде пульта радиуправления (команды управления НАГРУЗКА № 1, <i>табл. 6</i>) в течении настроенного времени срабатывания (настройка P8–F7, <i>табл. 15</i>)
14	Нагрузка № 2. Срабатывание будет при команде пульта радиуправления (команды управления НАГРУЗКА № 2, <i>табл. 6</i>) в течении настроенного времени срабатывания (настройка P8–F8, <i>табл. 15</i>)
15	Электромагнитный замок. Срабатывает в положении полного закрытия после команды управления на открытие. Срабатывание происходит в начале отсчета настроенного времени (настройка P7–F6, <i>табл. 15</i>) необходимого для задержки движения и срабатывание остается до возвращения в положение полного закрытия. <i>Рис. 49</i> — пример подключения электромагнитного замка
16	Электромеханический замок. Срабатывает в положении полного закрытия после команды управления на открытие. Срабатывание происходит в начале отсчета настроенного времени (настройка P7–F6, <i>табл. 15</i>) необходимого для задержки движения и срабатывание остается до отключения выключателя конечного положения закрытия (или в течении 2 с). <i>Рис. 50</i> — пример подключения электромеханического замка

7.3 СБРОС К ЗАВОДСКИМ НАСТРОЙКАМ



Сброс к заводским настройкам приведет к восстановлению значений настроек, которые установлены по умолчанию при поставке шлагбаума (*табл. 15*). Будут сохранены записанные пульты радиуправления и данные счетчика циклов.

Таблица 17

1	Нажмите и удерживайте кнопку PR./< в течение ~5 с, до входа в меню настроек	 5 s
2	После появления индикации «P1» нажмите кнопку CL./>	
3	После появления индикации «P0» нажмите кнопку ST./>	
4	После появления индикации «F0» нажмите кнопку ST./>	
5	После появления индикации «-» нажмите кнопку ST./> и удерживайте ее в течение ~5 с до появления на дисплее точки, что будет означать сброс всех настроек	 5 s
6	После появления индикации «F0» для выхода из меню настроек нажмите 2 раза кнопку PR./<	 x2

7.4 ДАННЫЕ СЧЕТЧИКА ЦИКЛОВ



Количество выполненных циклов в шестизначном виде отображается в настройке при смене индикации дисплея (максимум 999 999 циклов).

Пример: **12 34 56** — значение счетчика 123 456 циклов.

Таблица 18

1	Нажмите и удерживайте кнопку PR./< в течение ~5 с, до входа в меню настроек	 5 s
2	После появления индикации «P1» нажмите кнопку CL./✓	
3	После появления индикации «P0» нажмите кнопку ST./>	
4	После появления индикации «F0» нажмите кнопку CL./✓	
5	После появления индикации «F1» нажмите кнопку ST./>	
6	На дисплее будут две цифры с двумя точками (например, «1.2»). Это первые две цифры счетчика. Для того чтобы увидеть следующие две цифры счетчика (третью и четвертую) нажмите кнопку OP./▲	
7	На дисплее будут следующие две цифры с одной точкой посередине (например, «3.4»).	
8	Для того чтобы увидеть последние две цифры счетчика (пятую и шестую) нажмите кнопку OP./▲	
9	На дисплее будут последние две цифры с одной точкой в конце (например, «5 6.»).	
10	При помощи кнопки OP./▲ или CL./✓ можно повторно посмотреть цифры счетчика	
11	Для выхода из меню настроек нажмите 3 раза кнопку PR./<	 ×3

7.5 ДВУХСТОРОННЕЕ СВЕТОФОРНОЕ РЕГУЛИРОВАНИЕ

На рис. 48 показан пример схемы двухстороннего светофорного регулирования:

- электрические подключения двух светофоров выполните по рис. 46;
- электрические подключения фотоэлементов выполните по рис. 40;
- настройте (раздел «7.2. Настройка параметров работы») выходы разъемов блока для светофора направления ВЪЕЗД (**P3-F4-06**) и светофора направления ВЫЕЗД (**P3-F4-05**);

- отключите в настройках зеленый свет встроенной светодиодной лампы шлагбаума (**P8-F6-01**);
- две кнопки пультов радиуправления в настройках запишите с командами ОТКРЫТЬ ВЪЕЗД (**P2-F3-06**) и ОТКРЫТЬ ВЫЕЗД (**P2-F3-02**);
- настройте время до автоматического закрытия шлагбаума (**P4-F1**);
- настройте время до автоматического закрытия шлагбаума после срабатывания фотоэлементов (**P4-F2**);
- проверьте в настройках, что включена функции ФОТОТЕСТ проверки работы фотоэлементов (**P7-F3-01**).

Зелёный свет светофора будет после полного открытия шлагбаума для направления в соответствии с нажатой кнопкой пульта (например, ВЪЕЗД). Светофор в другом направлении (например, ВЫЕЗД) будет красным. При зеленом свете светофора разрешено движение через открытый шлагбаум. Закрытие шлагбаума выполнится автоматически через настроенное время паузы. Запись пультов с командами ОТКРЫТЬ обеспечит только открытие шлагбаума при управлении пультом.

8. ИНДИКАЦИЯ

Таблица 19 — Светодиоды 14 (см. рис. 37)

СВЕТОДИОД	НАЗНАЧЕНИЕ ИНДИКАЦИИ	СВЕТИТ	НЕ СВЕТИТ
LR	Команда радиуправления (светодиод светит красным цветом, если пульт не записан или кнопке пульта не назначена команда управления/светит зеленым цветом, если кнопке записанного пульта назначена команда управления)	подается	не подается
LOP	Команда на открытие (вход «OP», разъем 4)	подается	не подается
LCL	Команда на закрытие (вход «CL», разъем 4)	подается	не подается
LSBS	Команда на открытие, остановку, закрытие (вход «SBS», разъем 4)	подается	не подается
LCOV	Выключатель положения дверцы шлагбаума (вход «CVR», разъем 4)	сработал	не сработал
LALR	Команда на вход «ALR» (разъем 4)	подается	не подается
LS	Устройство безопасности СТОП (вход «S», разъем 4)	сработал	не сработал
LPH2	Устройство безопасности фотоэлементы (вход «PH2», разъем 4)	сработал	не сработал
LPH1	Устройство безопасности фотоэлементы (вход «PH1», разъем 4)	сработал	не сработал
LCL.L	Выключатель конечного положения ЗАКРЫТО (вход «CL.L», разъем 12)	сработал	не сработал
LOP.L	Выключатель конечного положения ОТКРЫТО (вход «OP.L», разъем 12)	сработал	не сработал
LLK1	Состояние выходов разъема 7 включенного в настройках (раздел «7.2. Настройка параметров работы» P3-F6). Светодиод не светит при нормальном состоянии контактов разъема и светит при срабатывании контактов	сработал	не сработал

Таблица 20 — Индикация дисплея панели управления 15 (см. рис. 37)

ИНДИКАЦИЯ	ОПИСАНИЕ
<i>BB</i>	Состояние режима ожидания (на дисплее светит одна точка)
<i>AB</i>	В настройках не выполнен выбор рейки (требуется выполнить настройку P1–F1 раздел «7.2. Настройка параметров работы»)
<i>OP</i>	Открытие
<i>CL</i>	Закрытие
<i>LO</i>	Выключатель конечного положения ОТКРЫТО сработал (вход «OP.L», разъем 12)
<i>LO</i>	Остановка в конечном положении ОТКРЫТО (полное открытие)
<i>LC</i>	Выключатель конечного положения ЗАКРЫТО сработал (вход «CL.L», разъем 12)
<i>LC</i>	Остановка в конечном положении ЗАКРЫТО (полное закрытие)
<i>CO</i>	Подана команда на открытие и выполняется задержка движения
<i>CC</i>	Подана команда на закрытие и выполняется задержка движения
<i>CS</i>	Остановка движения по команде управления
<i>CA</i>	Подана команда на открытие со входа «ALR» (разъем 4)
<i>AL</i>	Сработал вход «ALR» (разъем 4)
<i>AJ</i>	Отсчет времени паузы до автоматического закрытия
<i>EO</i>	Ошибка в цепи выключателей конечных положений (выключатели конечных положений разомкнуты/вход «OP.L» и вход «CL.L», разъем 12)
<i>E I,EF</i>	Обнаружение препятствия встроенной системой безопасности
<i>E2</i>	Сработало устройство безопасности/фотоэлементы (вход «PH1» и/или вход «PH2», разъем 4)
<i>E3</i>	Сработала кромка безопасности (вход «SE», разъем 4)
<i>E4</i>	Ошибка проверки ФОТОТЕСТ (раздел «7.2. Настройка параметров работы» P7–F3)
<i>E5</i>	Сработало устройство безопасности СТОП (вход «S», разъем 4)
<i>E9</i>	Ошибка при синхронной работе шлагбаумов (раздел «7.2. Настройка параметров работы» P9–F1)
<i>Et</i>	Остановка движения по окончании рабочего времени

9. ПРОВЕРКА РАБОТЫ И ВВОД В ЭКСПЛУАТАЦИЮ

Это важный этап установки шлагбаумной системы:

- Ознакомьтесь с разделом «1. Правила безопасности и предупреждения». Должны выполняться все правила и требования.
- Проверьте разблокировку шлагбаума (раздел «4.4. Ручная разблокировка»). Убедитесь, что разблокировка в конечном положении выполняется без затруднений (легко).
- Проверьте балансировку рейки (раздел «4.5. Балансировка рейки»). Убедитесь, что при перемещении рейки вручную нет сопротивления движению, отсутствуют дефекты сборки и регулировки.
- Заблокируйте шлагбаум. Проведите полный цикл «открытие-закрытие» с помощью устройства управления (кнопки управления, пульт радиоуправления). Убедитесь, что рейка перемещается в верных направлениях и останавливается в конечных положениях, движение рейки выполняется равномерно, с плавной остановкой в конце движения (раздел «5. Подключение к сети и настройка открытия-закрытия»). Выполните несколько полных циклов, чтобы выявить возможные дефекты монтажа, неверной регулировки и настройки, убедиться в надежности креплений и исправной работе шлагбаума.
- Проверьте правильное положение рейки в конечных положениях (раздел «4.6. Регулировка положения рейки»).
- Проверьте правильное выполнение команд управления (открытие, закрытие, остановка движения) примененных устройств управления. Работа устройств управления должна соответствовать командам входов управления (табл. 4) и командам записанных пультов радиоуправления (табл. 6), согласно заданным настройкам (раздел «7. Настройки»).
- Проверьте правильную и исправную работу примененных устройств световой индикации (сигнальная лампа, встроенная светодиодная лампа, подсветка рейки, светофор). Работа устройств световой индикации должна соответствовать выполненным настройкам (раздел «7.2. Настройка параметров работы»).
- Проверьте исправную работу каждого подключаемого устройства безопасности (фотоэлементы, контактные датчики, устройства остановки движения и другие). Убедитесь в правильном выполнении действий блоком управления. Например, при срабатывании устройства безопасности при закрытии происходит остановка движения и последующее полное открытие. Срабатывание устройств безопасности отображается индикацией блока управления (табл. 19, табл. 20).
- Проверьте правильную работу фотоэлементов (входы «PH1» и «PH2», рис. 37, разъем 4) на соответствие требованиям стандартов (EN 12453, EN 12445) и на отсутствие взаимодействия с другими устройствами. Для проверки требуется один или два параллелепипеда (контрольных образца) из жесткого материала (например, деревянные бруски) с размерами 700×300×200 мм (все требования к образцу указываются стандартом EN 12445). Если установлена одна пара фотоэлементов, то при проверке в соответствии с рис. 51 должен быть обнаружен один образец. Если установлены две пары фотоэлементов, то при проверке в соответствии с рис. 52 должны быть обнаружены оба образца. Образцы должны быть обнаружены фотоэлементами при смещении по всей длине рейки. В случае установки двух пар фотоэлементов (рис. 52) проверка сначала должна выполняться отдельно для каждой пары фотоэлементов с использованием одного образца, затем для двух с использованием двух образцов.
- Проверьте, что остановка открытия рукой в центре рейки приведет к остановке движения.
- Настройки шлагбаума должны обеспечивать выполнение требований стандарта безопасности EN 12453 по ограничению ударного усилия. Проверьте, что в случае контакта рейки шлагбаума с препятствием при закрытии происходит остановка движения и последующее открытие.
- В конце проверки убедитесь, что все снятые крышки, дверцы, защитные элементы шлагбаума снятые ранее установлены на место.

Ввод в эксплуатацию шлагбаумной системы может осуществляться только после успешного завершения проверки. Недопустим частичный ввод в эксплуатацию или временная эксплуатация.

- Подготовьте и храните техническую документацию на комплект для автоматизации. Документация должна содержать: руководство по монтажу и эксплуатации, график технического обслуживания, схему шлагбаумной системы и укладки электрических кабелей.
- Передайте заполненное «Руководство по монтажу и эксплуатации» потребителю (владельцу).
- Подготовьте «График сервисного обслуживания» и передайте его потребителю (владельцу). Проинструктируйте о правилах технического обслуживания.
- Проинструктируйте владельца о существующих опасностях и рисках, а также о правилах безопасной эксплуатации. Сообщите владельцу о необходимости информирования лиц, эксплуатирующих шлагбаум, о существующих опасностях и рисках, а также о правилах безопасной эксплуатации.

10. ТЕХНИЧЕСКОЕ ОБСЛУЖИВАНИЕ

Плановое техническое обслуживание производите не менее одного раза в 6 месяцев или после 50 000 полных циклов работы:

- Ознакомьтесь с разделом «1. Правила безопасности и предупреждения». Должны выполняться все правила и требования.
- Проведите внешний осмотр деталей шлагбаума на целостность и отсутствие повреждений тумбы шлагбаума, рейки, устройств шлагбаумной системы.
- Очистите тумбу шлагбаума, рейку, устройства шлагбаумной системы от пыли, грязи, снега, наледи, влаги. Запрещено применять для чистки водяные струи, очистители высокого давления, кислоты или щелочи.
- Проведите внешний осмотр деталей шлагбаума, обращая внимание на коррозию и окисление деталей. Установите необходимость проведения ремонта (замены всех деталей и узлов, не обеспечивающих достаточной надежности).
- Проверьте целостность электрических кабелей и надежность подключений.
- Убедитесь в надлежащей затяжке резьбовых соединений (болты, винты, гайки крепления тумбы, крепления рейки, крепления балансировочной пружины, рычага балансировочной пружины и т.п.).
- Смажьте шарнирную опору балансировочной пружины, места контакта болтов-упоров конечных положений с рычагом.
- Установите рейку в конечное положение полного открытия и проверьте постоянство шага между витками балансировочной пружины и отсутствие деформаций.
- Проведите проверку в соответствии с указаниями раздела «9. Проверка работы и ввод в эксплуатацию».
- Внесите информацию в раздел «16. Сведения о проведенных работах» руководства. Укажите текущее количество выполненных циклов (раздел «7.4. Данные счетчика циклов»).



После завершения срока службы или ресурса изделия специалистом должна быть оценена возможность дальнейшей эксплуатации и необходимость проведения ремонта (замена наиболее критических узлов и деталей, например, балансировочная пружина, редуктор, электродвигатель, блок управления и другие).

11. НЕИСПРАВНОСТИ И РЕКОМЕНДАЦИИ ПО ИХ УСТРАНЕНИЮ



ВНИМАНИЕ! При поиске причины некорректной работы или неисправности обратитесь к описанию индикации блока управления: светодиоды (табл. 19) и дисплей (табл. 20).



ВНИМАНИЕ! В случае возникновения неисправности, которая не может быть устранена с использованием информации из данного руководства, необходимо обратиться в сервисную службу.

Таблица 21

НЕИСПРАВНОСТЬ	ВЕРОЯТНАЯ ПРИЧИНА	РЕКОМЕНДАЦИИ
Шлагбаум не работает (нет индикации блока управления)	Отсутствует напряжение в сети, нарушение подключения	Проверьте напряжение в сети. Проверьте электрические подключения. Проверьте предохранитель (T2A250V), установленный в блоке управления
Шлагбаум не работает (есть индикация блока управления)	Ошибка в электрических подключениях. Помеха движению рейки	Проверьте подключения. Убедитесь, что входы устройств с нормально-закрытым контактом замкнуты. Устраните помеху движению рейки шлагбаума
Рейка не движется, слышна работа двигателя шлагбаума	Шлагбаум разблокирован	Заблокируйте шлагбаум (раздел «4.4. Ручная разблокировка»)
Шлагбаум не управляется от пульта радиуправления (индикатор на пульте «не светит или светит не ярко», мало расстояние работы пульта)	Батарейка пульта разряжена	Проверьте батарейку пульта, при необходимости, замените ее
Шлагбаум не управляется от пульта радиуправления (записанный пульт исправен)	Не закрыта дверца тумбы шлагбаума. Ручной режим работы	Убедитесь, что дверца тумбы шлагбаума закрыта полностью.
Рейка шлагбаума поднимается/опускается рывками или останавливается (при этом возможен реверс)	Рейка шлагбаума не сбалансирована. Неверная настройка шлагбаума	Проверьте балансировку рейки (раздел «4.5. Балансировка рейки»). Проверьте настройку шлагбаума (раздел «7.2. Настройка параметров работы» P1–F1). Убедитесь в отсутствии препятствия движению рейки и исправной работе шлагбаума.
Шлагбаум не реагирует на препятствие на оптической оси фотоэлементов при закрытии	Фотоэлементы не исправны	Проверьте работоспособность фотоэлементов, при необходимости замените их

12. ХРАНЕНИЕ, ТРАНСПОРТИРОВКА И УТИЛИЗАЦИЯ

Хранение изделия должно осуществляться в упакованном виде в закрытых сухих помещениях, при температуре воздуха 0 ... +25°C и относительной влажности воздуха не более 80%, при отсутствии в воздухе кислотных, щелочных и других агрессивных примесей. Нельзя допускать воздействия атмосферных осадков, прямых солнечных лучей. Срок хранения – 3 года с даты изготовления. Транспортировка может осуществляться всеми видами крытого наземного транспорта с исключением ударов и перемещений внутри транспортного средства.



Утилизация выполняется в соответствии с нормативными и правовыми актами по переработке и утилизации, действующие в стране потребителя. Отработанная батарейка пульта радиуправления должна выбрасываться в специальные контейнеры для сбора. Изделие не содержит драгоценных металлов и веществ, представляющих опасность для жизни, здоровья людей и окружающей среды.

13. ГАРАНТИЙНЫЕ ОБЯЗАТЕЛЬСТВА

- Гарантируется работоспособность изделия при соблюдении правил его хранения, транспортирования, монтажа, настройки, эксплуатации; при выполнении монтажа и технического обслуживания (своевременного и надлежащего) организацией, специализированной в области систем автоматики и уполномоченной на монтаж и техническое обслуживание.
- Гарантийный срок эксплуатации составляет _____ и исчисляется с даты передачи изделия Заказчику или с даты изготовления, если дата передачи неизвестна.
- В течение гарантийного срока неисправности, возникшие по вине Изготовителя, устраняются сервисной службой, осуществляющей гарантийное обслуживание.

Примечание: замененные по гарантии детали становятся собственностью сервисной службы, осуществлявшей ремонт изделия.

- Гарантия на изделие не распространяется в случаях:
 - нарушения правил хранения, транспортировки, эксплуатации и монтажа изделия;
 - монтажа, настройки, ремонта, переустановки или переделки изделия лицами, не уполномоченными для выполнения этих работ;
 - повреждений изделия, вызванных нестабильной работой питающей электросети или несоответствием параметров электросети значениям, установленных Изготовителем;
 - повреждений изделия, вызванных попаданием внутрь воды;
 - действия непреодолимой силы (пожары, удары молний, наводнения, землетрясения и другие стихийные бедствия);
 - повреждения потребителем или третьими лицами конструкции изделия;
 - возникновения неисправностей и дефектов, обусловленных отсутствием планового технического обслуживания и осмотра изделия;
 - не распространяется на элемент питания (батарейку);
 - не предоставление заполненного руководства.

Информация о сервисных службах находится по адресу:

<http://www.alutech-group.com/feedback/service/>

Документы о подтверждении соответствия изделия (сертификаты/декларации) находят-ся по адресу:

<https://alutech-group.com/product/shlagbaumy/avtomaticheskie-shlagbaumy/DOCUMENTS/>

14. СВИДЕТЕЛЬСТВО О ВВОДЕ В ЭКСПЛУАТАЦИЮ

Заводской номер и дата изготовления _____
данные с этикетки изделия

Сведения об организации, уполномоченной на монтаж и техническое обслуживание

наименование, адрес и телефон

Дата монтажа _____
число, месяц, год

М.П. Подпись лица,
ответственного за монтаж _____
подпись расшифровка подписи

Потребитель (Заказчик) комплектность проверил, с условиями и сроками гарантии ознакомлен и согласен, претензий к внешнему виду изделия не имеет. Изделие смонтировано и настроено в соответствии с установленными требованиями и признано годным для эксплуатации. Проведен инструктаж потребителя о существующих опасностях и рисках, а также о правилах эксплуатации.

Сведения о заказчике (потребителе) _____
наименование, адрес и телефон

Подпись потребителя,
(владелец) _____
подпись, МП расшифровка подписи

15. СВЕДЕНИЯ О ПРОВЕДЕННЫХ РАБОТАХ

В таблицу вносятся работы, выполненные в процессе монтажа и эксплуатации изделия: данные шлагбаумной рейки, подключенных дополнительных устройств, устройств безопасности, выполненные настройки (отличающиеся от заводских значений), проверки, техническое обслуживание, изменения и т.п.

ДАТА	ВИД РАБОТ	ПОДПИСЬ СПЕЦИАЛИСТА	ПОДПИСЬ ВЛАДЕЛЬЦА

16. СВЕДЕНИЯ О РЕМОНТАХ В ПЕРИОД ГАРАНТИЙНОГО ОБСЛУЖИВАНИЯ

Сведения о ремонтной организации _____

Перечень ремонтных работ _____

Дата проведения ремонта _____

Подпись лица ответственного за ремонт _____

подпись, МП

расшифровка подписи

Сведения о ремонтной организации _____

Перечень ремонтных работ _____

Дата проведения ремонта _____

Подпись лица ответственного за ремонт _____

подпись, МП

расшифровка подписи

Сведения о ремонтной организации _____

Перечень ремонтных работ _____

Дата проведения ремонта _____

Подпись лица ответственного за ремонт _____

подпись, МП

расшифровка подписи

Сделано в Китае

Импортер в Республике Беларусь / Уполномоченный представитель изготовителя:

ООО «Алютех Воротные Системы», Республика Беларусь 220075, Минская обл., Минский р-н, СЭЗ «Минск», ул. Селицкого, 10.

Тел.: +375 (17) 330 11 00, +375 (17) 330 11 01

ЗМІСТ

1.	Правила безпеки і попередження	41
1.1.	Загальні	41
1.2.	Під час монтажу	41
1.3.	Під час експлуатації	43
2.	Опис виробу	44
2.1.	Комплект поставки	44
2.2.	Технічні характеристики	45
3.	Підготовка до монтажу	46
4.	Монтаж	47
4.1.	Монтаж тумби шлагбауму	47
4.2.	Монтаж пружини	47
4.3.	Монтаж рейки RBN8	48
4.4.	Ручне розблокування	48
4.5.	Балансування рейки	49
4.6.	Регулювання положення рейки	49
5.	Підключення до мережі і налаштування відчинення-зачинення	50
6.	Електричні підключення	51
7.	Налаштування	54
7.1.	Налаштування радіокерування	55
7.2.	Налаштування параметрів роботи	62
7.3.	Скидання до заводських налаштувань	67
7.4.	Дані лічильника циклів	68
7.5.	Двостороннє світлофорне регулювання	68
8.	Індикація	69
9.	Перевірка роботи і введення в експлуатацію	71
10.	Технічне обслуговування	72
11.	Несправності і рекомендації щодо їх усунення	73
12.	Зберігання, транспортування, утилізація	74
13.	Гарантійні зобов'язання	74
14.	Свідоцтво про введення в експлуатацію	75
15.	Відомості про проведені роботи	76
16.	Відомості про ремонти в період гарантійного обслуговування	77

1. ПРАВИЛА БЕЗПЕКИ І ПОПЕРЕДЖЕННЯ

1.1 ЗАГАЛЬНІ



Увага! Цей посібник містить важливу інформацію, що стосується безпеки. Перед початком монтажу і експлуатації уважно вивчіть усю наведену нижче інформацію. Збережіть цей посібник для подальшого використання!

Виконуйте правила з безпеки й охорони праці, регламентовані чинними нормативними документами і цим посібником. Невиконання правил може призвести до спричинення серйозного збитку, нанесення важких травм і каліцтв, загибелі.

Забезпечуйте вимоги стандартів, що стосуються конструкції, установки і роботи шлагбаумів (EN 12604, EN 12453), а також інших можливих місцевих правил і приписів.



Увага! Монтаж, підключення, налаштування, введення в експлуатацію, технічне обслуговування, демонтаж і утилізація виробу повинні виконуватися кваліфікованими (професійними) і навченими фахівцями (EN 12635), компетентними і спеціалізованими організаціями. Монтаж, програмування, налаштування і експлуатація виробу з порушенням вимог цього посібника не допускається, оскільки це може призвести до ушкоджень, травм і нанесення збитку.

Не допускається внесення змін до будь-яких елементів конструкції виробу і використання виробу не за призначенням. Виробник не несе відповідальності за будь-який збиток, спричинений несанкціонованими змінами виробу або використанням не за призначенням.

Під час проведення будь-яких робіт (монтаж, ремонт, обслуговування, чищення й тощо) і підключень усередині шлагбауму вимкніть коло живлення. Якщо комутаційний апарат розташований поза зоною видимості, то прикріпіть табличку: «Не вмикати. Працюють люди» і вживіть заходів, що унеможливають помилкове подання напруги.

Виробник і постачальник не здійснюють безпосереднього контролю монтажу шлагбауму і пристроїв автоматики, їх обслуговування і експлуатації, і не несуть відповідальність за безпеку монтажу, експлуатації і технічного обслуговування виробу.

Компанія зберігає за собою право вносити зміни в цей посібник і конструкцію виробу без попереднього повідомлення, зберігши водночас такі самі функціональні можливості і призначення. Зміст цього посібника не може бути основою для юридичних претензій.

1.2 ПІД ЧАС МОНТАЖУ



УВАГА! Стан усіх комплектувальних і матеріалів має бути придатний для застосування і відповідати чинним нормативним документам. Застосовані інструменти і матеріали мають бути повністю справними і відповідати чинним нормам безпеки, стандартам і інструкціям.

Параметри рейки шлагбауму і планована інтенсивність використання шлагбауму мають бути в допустимих межах (розділ «2.2. Технічні характеристики»). Місце установки повинно відповідати заявленому температурному робочому діапазону, вказаному на маркуванні шлагбауму.

Необхідно оцінити вплив на роботу шлагбауму вітрових навантажень, властивих місцю монтажу (регіону). Комплект рейки шлагбауму має бути вибраний вірно.

Перед монтажем видаліть усі непотрібні деталі (троси, мотузки, куточки, ланцюги й тощо) і вимкніть усе непотрібне обладнання, вимкніть замикальні пристрої.

Завантаження, розвантаження, монтаж, демонтаж шлагбауму повинні виконуватися за правилами техніки безпеки з урахуванням маси шлагбауму. Монтаж шлагбауму повинні виконувати дві людини.

Переконайтеся, що ґрунт досить міцний і стабільний для заливки фундаменту. У місці викопування ями для фундаменту не повинно бути сторонніх труб і кабелів. Глибина фундаменту має бути більше глибини промерзання ґрунту.

Переконайтеся, що немає ризику підтоплення місця, де встановлюється шлагбаум, інакше зробіть фундамент для шлагбауму вище за рівень землі на 100–200 мм.

Матеріали під фундамент (бетон, арматура й тощо) підбирайте з дотриманням будівельних норм і технологічних вимог. Міцний і стійкий фундамент забезпечить надійне і безпечне функціонування шлагбауму.

Поверхня фундаменту має бути рівною і горизонтальною.

Переконайтеся в достатності місця для монтажу і експлуатації шлагбаумної системи. Відстань від тумби шлагбауму і кінця рейки до найближчої нерухомої перешкоди (стіна, огороження й тощо) має бути не менше 500 мм. Простір навколо шлагбауму повинен забезпечувати легке і безпечне ручне розблокування.

Перевірте, що будуть відсутні перешкоди руху рейки шлагбауму під час відчинення і зачинення (дерева, лінії електропередач, стіни, огороження й тощо). Рух рейки повинен проходити на відстані не менше 5 м від повітряних ліній електропередач.

Шлагбаум не повинен перекирвати пішохідну доріжку.

Переконайтеся, що шлагбаум і пристрої шлагбаумної системи будуть захищені від випадкового удару проїжджаючим транспортом. Інакше передбачити засоби захисту (огороження).

Поверхні місць установки пристроїв шлагбаумної системи мають бути міцні і використовуватися як надійна і жорстка опора. Інакше вжити заходів з посилення місць установки.

У разі використання стріли понад 4 м рекомендується встановлювати стаціонарну опору (замовляти окремо). Висота опори повинна регулюватися під висоту розташування рейки на шлагбаумі.

Стаціонарні пристрої керування повинні розташовуватися в межах видимості шлагбауму на висоті не менше 1,5 м і на відстані від рухомих елементів. Пристрої керування не мають бути загальнодоступними.

Електрична мережа має бути обладнана захисним заземленням. Ділянка електричної мережі, до якої підключається виріб, має бути обладнана пристроєм захисту від короткого замикання (автоматичним вимикачем або іншим рівнозначним пристроєм). Відстань між клеммами в пристрої захисного вимикання не менше 3 мм.

Електричні кабелі пристроїв керування і безпеки повинні прокладатися окремо від кабелів з мережевою напругою. Кабелі мають бути захищені від контакту з будь-якими шорсткими і гострими поверхнями, під час прокладання кабелів використовуйте гофри, труби і кабельні вводи. Під час електричного підключення компонентів шлагбаумної системи використовуйте мідний багатожильний кабель з подвійною ізоляцією. Параметри застосованих електричних кабелів (переріз, кількість дров, довжина та ін.) повинні відповідати схемі підключення, потужності пристроїв, відстані прокладення, способу прокладення, зовнішнім умовам.

Перевірте і за необхідності зробіть налаштування шлагбауму для безпечної роботи (EN 12453), оскільки неправильне налаштування може бути небезпечним. Налаштування правильної і безпечної роботи здійснюється навченими кваліфікованими фахівцями компетентної організації.

Під час експлуатації має бути забезпечений захист від здавлення, удару, захоплення, затягування і інших небезпек (EN 12453, EN 12604), що досягається встановленням пристроїв безпеки; встановленням захисних конструкцій; дотриманням безпечних відстаней і проміжків.

У разі керування поза зоною видимості шлагбауму або у разі активованого в налаштуваннях автоматичного зачинення шлагбауму обов'язково мають бути встановлені фотоелементи (чи рівнозначний пристрій безпеки).

1.3 ПІД ЧАС ЕКСПЛУАТАЦІЇ



УВАГА! Виріб не повинен використовуватися дітьми або особами з обмеженими фізичними, сенсорними або розумовими здібностями, а також особами з недостатнім досвідом і знаннями, що не пройшли інструктаж з використання.

Не давайте дітям грати з керувальними елементами. Пульти керування розташовуйте поза зоною досяжності дітей.

Ніколи не хапайтеся за рейку шлагбауму, що рухається, або рухомі частини.

Перед початком руху шлагбауму переконайтеся в тому, що в небезпечній зоні не перебувають люди, тварини, транспортні засоби або предмети. Спостерігайте за рухом рейки шлагбауму до повного відчинення або зачинення. Дозволяється проїзд, коли шлагбаум відчинений, рейка шлагбауму повністю зупинилася і нерухома. Забороняється проїзд, коли рейка шлагбауму рухається.

Не можна перебувати (зупинитися) в зоні рейки шлагбауму. Автоматичний шлагбаум може спрацювати в несподіваний момент!

Проявляйте обережність під час використання ручного розблокування (розділ «4.4. Ручне розблокування»), оскільки через послаблення або поломки пружин, або розбалансування рейка може швидко впасти.

Регулярно оглядайте шлагбаумну систему і конструкцію шлагбауму, зокрема перевіряйте кабелі, пружини і монтажну арматуру на наявність ознак зносу, ушкодження або порушення рівноваги. Забороняється користуватися шлагбаумом, що вимагає ремонту або регулювання, оскільки дефект установки або неправильне балансування можуть призвести до травми або поломки виробу.

Щомісячно перевіряйте роботу пристроїв безпеки (фотоелементи, Стоп і інші).

Під час використання кривої (тип фільтру) А рівень звукового тиску шлагбауму має бути ≤ 70 дБ (А) на відстані 3 м.

Виріб не призначений для використання в кислотному, солоному або вибухонебезпечному середовищі.

Сторонніх предметів і матеріалів від будівельних робіт не повинно бути усередині шлагбауму, всередині блоку керування і інших електричних пристроїв шлагбаумної системи не повинно бути води або іншої рідини. Експлуатація обладнання в такому стані заборонена.

У вуличних умовах забороняється витягати і відчиняти блок керування за поганих погодних умов (дощ, сніг, вітер з піском і тощо)! Для виконання підключень і налаштування за поганих погодних умов забезпечте захист відчиненого блоку керування.

Джерела тепла і відкритого вогню мають бути видалені на достатню відстань від шлагбауму і його компонентів. Порушення цієї вимоги може призвести до ушкодження виробу, спричинити неправильне його функціонування, призвести до небезпечних ситуацій.

Шлагбаумна система і шлагбаум повинні планово технічно обслуговуватися для гарантії ефективної і безпечної роботи. Технічне обслуговування і ремонт мають бути документально оформлені особами, що виконують їх, а власник зобов'язаний зберігати ці документи.

Не користуйтеся шлагбаумом, якщо потрібний ремонт!

2. ОПИС ВИРОБУ

Електромеханічний шлагбаум BV-5 призначений для автоматизації обмеження доступу (в'їзду/виїзду) транспортних засобів на територію. У разі комплектування шлагбауму профілем рейки RBN8 обмежується ширина дорожнього проїзду до 5 м. У разі комплектування шлагбауму профілем рейки RBN6-K (опціонально) обмежується ширина дорожнього проїзду до 6 м.

Шлагбаум оснащений електродвигуном постійного струму з енкодером, редуктором, пружиною балансування, системою вимикачів кінцевих положень, електронним блоком керування зі вбудованим радіоприймачем, світлодіодною сигнальною лампою. Шлагбаум є самоблоківним (у разі заблокованого шлагбауму рейку не можна перемістити вручну без ушкодження шлагбауму, рейки або кріплення). Живлення шлагбауму забезпечується від мережі ~230 В / 50 Гц. У разі тимчасової відсутності напруги живильної мережі ручне розблокування в конструкції шлагбауму дозволить здійснювати пересування рейки вручну, або можливе живлення шлагбауму від спеціального блоку акумулятора (опціонально).

2.1 КОМПЛЕКТ ПОСТАВКИ

Комплект поставки шлагбаума представлений на *мал. 1*.



Комплект рейки (позиція 13, *мал. 1*) залежить від типу профілю рейки і ширини дорожнього проїзду огорожуваної території. Профіль рейки, довжина профілю і компоненти (демпфер й тощо) узгоджуються під час замовлення шлагбауму.



Комплект тумби шлагбауму містить деталі для монтажу профілю рейки RBN8.



Після отримання шлагбауму необхідно переконаватися, що комплект повний і компоненти комплекту не мають видимих ушкоджень. У разі виявлення невідповідностей зверніться до постачальника.

2.2 ТЕХНІЧНІ ХАРАКТЕРИСТИКИ

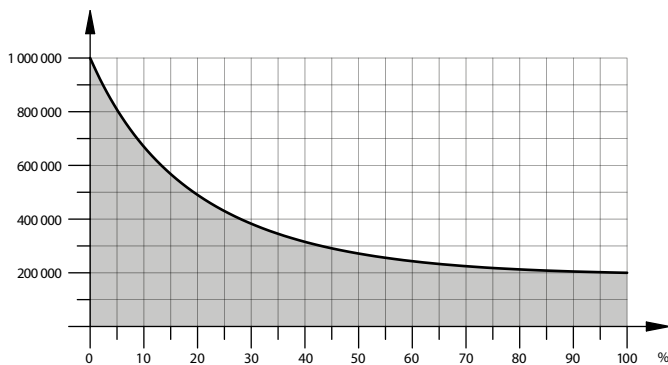
Таблиця 1

ПАРАМЕТР	ЗНАЧЕННЯ
Максимальний крутний момент	230 Н·м*
Ефективна довжина рейки (L_1 , мал. 2–4)	3–5 м (опціонально до 6 м)
Живлення	230 В ($\pm 10\%$) / 50 Гц
Максимальна споживана потужність	100 Вт*
Максимальна споживана потужність в режимі очікування	10 Вт
Інтенсивність використання	250 циклів/годину*
Максимальний час відчинення	6 с*
Номінальна напруга електродвигуна	24 В
Радіокерування	433,92 \pm 0,075 МГц / динамічний код / максимум 250 пультів
Клас захисту	I
Ступінь захисту	IP54
Діапазон робочих температур	-30...+65 °С
Маса шлагбауму (брутто)	60 кг

Розміри шлагбаума зі встановленою рейкою RBN8 — на мал. 2; зі встановленою круглою рейкою RBN6-K — на мал. 4. Застосування рейки RBN6-K (опціонально) рекомендовано в регіонах з підвищеним вітровим навантаженням. Під час установлення стаціонарної опори врахуйте, що ефективна довжина рейки (L_1) буде менше.

Строк служби — 8 років, але не більше 1 000 000 повних циклів у разі виконання технічного обслуговування, правил монтажу і експлуатації. Ресурс шлагбауму залежить від умов експлуатації. За допомогою табл. 2 визначіть прогнозований ресурс (кількість повних циклів):

- підсумуйте коефіцієнти ресурсу для ваших умов експлуатації шлагбауму.
- на графіку проведіть з точки сумарного значення вертикальну лінію до перетину з кривою;
- на графіку з точки перетину проведіть горизонтальну лінію до значення ресурсу.



* Характеристики чинні за температури довкілля +20 °С (± 5 °С) і у разі виконання правил монтажу і експлуатації.

Таблиця 2

УМОВИ ЕКСПЛУАТАЦІЇ	КОЕФІЦІЄНТИ РЕСУРСУ, %
Ефективна довжина рейки (L_r) понад 5 м	5
Установка рухомої опори	10
Часте переривання руху по команді пристроїв безпеки або команді керування СТОП (об'єкти інтенсивного використання, стоянки, місця пропуску, будинкові дорожні території й тощо)	15
Значення 3.0. налаштування P1–F1 (розділ «7.2. Налаштування параметрів роботи»)	5
Значення швидкості руху в налаштуваннях більше 7 (розділ «7.2. Налаштування параметрів роботи» P6–F1 і P6–F2)	10
Нестабільна мережева напруга, скачки напруги мережі	5
Температура довкілля вище +40 °C і нижче 0 °C	5
Присутність піску і пилу (піщано-пилової бурі), сольового туману й тощо	10
Підвищене вітрове навантаження (~ 20 м/с)	5

3. ПІДГОТОВКА ДО МОНТАЖУ

1. Ознайомтеся з розділом 1. «Правила безпеки і попередження». Переконайтеся, що всі правила і вимоги дотримані і виконані.
2. Визначте місце, в яке буде встановлено кожний пристрій шлагбаумної системи. Приклад типової схеми автоматизації дорожнього проїзду див. на мал. 5. Місця установки пристроїв керування визначіть разом з користувачем (власником).
3. Визначте схему, відповідно до якої виконуватиметься підключення всіх електричних пристроїв шлагбаумної системи.
4. Прокладіть відповідно до чинних норм електричні кабелі до місць, де передбачена установка пристроїв шлагбаумної системи. На всьому майданчику для монтажу шлагбаумної системи необхідно передбачити канали для прокладення електричних кабелів (мал. 5)!

Рекомендовані параметри кабелю

в залежності від довжини кабелю і електричного кола 1–20 м 20–50 м

Приймач RX фотоелементів (поз. 1)	4×0,5 мм ²	4×1 мм ²
Передавач TX фотоелементів (поз. 2)	2×0,5 мм ²	2×1 мм ²
Вимикач ключовий (поз. 3)	2×0,5 мм ²	2×1 мм ²
Лампа (поз. 4)	2×0,5 мм ²	2×1 мм ²
Антенa (поз. 5)	RG58, max. 20 м	
Мережа (поз. 6)	3G1,5 мм ²	3G2,5 мм ²

4. МОНТАЖ

4.1 МОНТАЖ ТУМБИ ШЛАГБАУМУ

Якщо немає готового фундаменту для монтажу шлагбауму, то підготуйте яму під фундамент:

1. Рекомендовані розміри фундаментного майданчика для монтажу тумби шлагбауму див. на *мал. 6*. Яму викопуйте на глибину, за якої не відбувається промерзання ґрунту. Розташування ями виберіть, перебуваючи всередині огороженої території (території, що охороняється) шлагбаумом. Шлагбаум може бути встановлений на правій або лівій стороні проїзду, встановлюйте шлагбаум так, щоб дверці тумби шлагбауму були з боку огороженої території.



У фундаменті для шлагбауму мають бути канали (труби) для прокладення електричних кабелів! Вихід каналів з фундаменту приблизно в середині місця монтажу тумби шлагбауму.

2. Встановіть на монтажну основу за допомогою шайб і гайок фундаментні крюки (*мал. 7*). Нижні гайки закрутіть до закінчення різьблення, витримуючи розмір 40...60 мм.
3. Залийте фундамент і встановіть зібрану монтажну основу з крюками (*мал. 8*).



До застигання фундаменту переконайтеся, що монтажна основа встановлена рівно! Очистіть поверхню монтажної основи від слідів бетону і інших будівельних матеріалів.

4. Дочекайтеся повного застигання фундаменту і після цього зніміть верхні гайки і шайби (*мал. 9*).
5. Установлення тумби шлагбауму. За допомогою ключа відімкніть замок дверець, зніміть дверці шлагбауму (*мал. 10*) і обережно відставте їх убік. Встановіть тумбу і надійно закріпіть гайками з шайбами (*мал. 11*).

Якщо є готовий фундамент для монтажу шлагбауму, то розмітьте і просвердліть чотири отвори в місці установки шлагбауму (*мал. 12*), встановіть анкерні болти (не входять до комплекту поставки). Встановіть тумбу шлагбауму (*мал. 10, мал. 11*).

4.2 МОНТАЖ ПРУЖИНИ

Залежно від того, на якій стороні дорожнього проїзду буде встановлений шлагбаум, і напрямів відчинення рейки встановіть, з якого боку щодо важеля буде встановлена пружина (*мал. 13*).

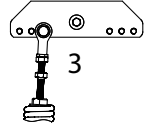
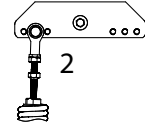
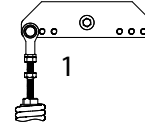
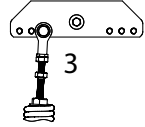
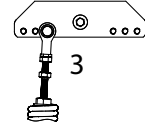
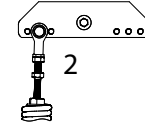
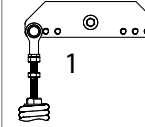
4.2.1. ШЛАГБАУМ ВСТАНОВЛЕНИЙ НА ЛІВІЙ СТОРОНІ ДОРОЖНЬОГО ПРОЇЗДУ, НАПРЯМ ВІДЧИНЕННЯ РЕЙКИ ЛІВОРУЧ. ПРУЖИНА ВСТАНОВЛЮЄТЬСЯ ЛІВОРУЧ

Заводське становлення. Для такого встановлення шлагбауму необхідно визначити правильний отвір на важелі для пружини (*табл. 3*) і за необхідності переустановити пружину (*мал. 14*).



Отвір важеля, в який встановлена пружина заводом-виробником, не є остаточним і вимагає перевірки!

Таблиця 3

РЕЙКА	ЕФЕКТИВНА ДОВЖИНА (L_e), м			
	$3 \leq L_e < 4$	$4 \leq L_e < 5$	$5 \leq L_e < 6$	$L_e = 6$
Рейка RBN8 з демпфером	 3	 2	 1	—
Рейка RBN6-K	 3	 3	 2	 1

4.2.2. ШЛАГБАУМ ВСТАНОВЛЕНИЙ НА ПРАВІЙ СТОРОНІ ДОРОЖНЬОГО ПРОЇЗДУ, НАПРЯМ ВІДЧИНЕННЯ РЕЙКИ ПРАВОРУЧ. ПРУЖИНА ВСТАНОВЛЮЄТЬСЯ ПРАВОРУЧ

Для такої установки шлагбауму необхідно переустановити важіль і пружину:

- Від'єднайте пружину, відкрутивши болт кріплення пружини до важеля (1) (мал. 15), відкрутіть болт кріплення важеля до вихідного валу (2).
- Закрутіть у важіль болт кріплення пружини (3).
- Зніміть важіль, повільно вкручуючи болт (мал. 16).
- Розверніть важіль на 90° і встановіть назад (мал. 17).
- Визначте правильний отвір на важелі для пружини (табл. 3) і закріпіть пружину до важеля (мал. 18).
- Переустановіть пружину на тумбі шлагбауму знизу (мал. 19).

4.3 МОНТАЖ РЕЙКИ RBN8

1. Обережно втягніть в профіль рейки демпфер (мал. 20). Довжина демпфера на 200 мм менше довжини профілю рейки (демпфер втягується до кінця з одного боку профілю).
2. Закріпіть рейку на шлагбаумі (мал. 21). Надіньте основу кожуха на пластину кріплення шлагбауму (1).



УВАГА, маркування **↓ DOWN ↓** має бути в напрямі зачинення рейки.

3. Потім, не закручуючи повністю гвинти, встановіть скобу кріплення рейки (2) і вставте рейку (3), після чого гвинти закрутіть надійно до кінця.



Ніколи не здійснюйте монтаж/демонтаж рейки в горизонтальному положенні.

4. Встановіть кришки кожуха (мал. 22), зафіксувавши бічні кришки гвинтами.



УВАГА, дві бічні кришки мають бути встановлені маркуванням **↑ UP ↑** у напрямі відчинення рейки (вгору).

5. Встановіть торцеву заглушку рейки (мал. 23).

4.4 РУЧНЕ РОЗБЛОКУВАННЯ

Для розблокування шлагбауму використовується важіль, розташований усередині тумби шлагбауму. Для виконання розблокування необхідно повернути важіль вгору до упору (мал. 24), після чого можливо відчинення і зачинення рейки вручну. Щоб повернути шлагбаум в заблокований стан, необхідно повернути важіль вниз до кінця (мал. 25).



Використовуйте ручне розблокування тільки під час монтажу, технічного обслуговування, відмови або відсутності напруги живильної мережі. Будьте обережні під час використання ручного розблокування шлагбауму, оскільки рейка може швидко переміститися через послаблення (розбалансування) або поломку пружини. У розблокованому стані рейку переміщайте з помірною швидкістю!

У разі виконання операцій розблокування/заблокування шлагбаум має бути вимкнений від мережі, щоб випадкова команда не привела шлагбаум в рух.



Ніколи не використовуйте ручне розблокування без встановленої рейки.

4.5 БАЛАНСУВАННЯ РЕЙКИ

Рейка правильно збалансована, якщо під кутом 45° при розблокованому шлагбаумі вона залишається нерухомою; водночас зусилля, необхідне для того, щоб підняти рейку з горизонтального положення, і зусилля, необхідне для опускання рейки з вертикального положення, приблизно однакові.



Балансування необхідно виконувати двом монтажникам. Один переміщає рейку і контролює її рух, другий — виконує регулювання пружини.

Досягніть рівноваги системи «Рейка — пружина балансування»:

- Розблокуйте шлагбаум (розділ «4.4. Ручне розблокування»).
- Повністю підніміть рейку (відчиніть шлагбаум). Ослабте (відкрутіть) гайку пружини (мал. 26).
- Перемістіть рейку в середнє положення під кутом 45° і за допомогою обертання пружини (мал. 27) добийтеся нерухомості рейки в цьому положенні.
- Кілька разів вручну перемістивши рейку з крайніх положень в середнє переконаєтеся, що балансування виконане. Закрутіть гайку пружини (мал. 26).

4.6 РЕГУЛЮВАННЯ ПОЛОЖЕННЯ РЕЙКИ

Перевірте правильність положення рейки у вертикальному (відчиненому) і горизонтальному (зачиненому) положенні (мал. 28). Якщо рейка зміщена від вертикального і/або горизонтального положення, то відрегулюйте відповідні болти-упори кінцевих положень:

- Розблокуйте шлагбаум (розділ «4.4. Ручне розблокування»).
- Ослабте (відкрутіть) гайку болта (мал. 29).
- Регулюйте болт (мал. 30) до правильного положення рейки. Зафіксуйте положення болта, закрутивши гайку.

На мал. 29 і 30 показано регулювання вертикального положення для шлагбауму, встановленого ліворуч.

5. ПІДКЛЮЧЕННЯ ДО МЕРЕЖІ І НАЛАШТУВАННЯ ВІДЧИНЕННЯ-ЗАЧИНЕННЯ



УВАГА! Під час електричних підключень переконайтеся, що живлення мережі вимкнено (автоматичний вимикач лінії електричної мережі вимкнений)!

Дотримуйтеся нормативних правил електробезпеки!

1. За допомогою ключа відімкніть замок дверець, зніміть дверці тумби шлагбауму (мал. 10) і акуратно відставте їх убік.

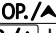
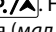




УВАГА! При знятті дверцяч тумби шлагбауму спрацює вимикач дверець. Шлагбаум працюватиме в ручному режимі (у разі натиснення і утримання пристрою керування/розділ «7.2. Налаштування параметрів роботи» **P3-F1**)!

2. Акуратно витягніть з тумби блок керування (мал. 31) і розташуйте його поряд з тумбою на сухій, чистій і стійкій поверхні, електричні кабелі шлагбауму мають бути вільними (не натягнуті).
3. Зніміть кришку корпусу блоку керування і виконайте підключення кабелю мережі до електричних контактів блоку (мал. 32): «L» — фазний дріт, «N» — нейтральний дріт, «PE» — дріт захисного заземлення жовто-зеленого кольору.
4. Розблокуйте шлагбаум (розділ «4.4. Ручне розблокування»).
5. Увімкніть автоматичний вимикач мережі. Після подання живлення на дисплеї блоку керування буде індикація.
6. Вручну підніміть рейку в повністю відчинене положення, на блоці керування повинен засвітитися світлодіод <LOPL> (мал. 33). Вручну опустіть рейку в повністю зачинене положення, на блоці керування повинен засвітитися світлодіод <LCLL> (мал. 34).


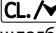


Якщо світлодіоди загоралися навпаки, то вимкніть живлення мережі і на контактах «ORL» і «CLL» блоку керування (Рисунок 37, роз'єм 12) поміняйте місцями дроти підключення вимикачів кінцевих положень. Після чого знову перевірте спрацювання світлодіодів в кінцевих положеннях рейки (мал. 33, мал. 34).

7. Вручну перемістіть рейку в середнє положення і заблокуйте шлагбаум (мал. 25).
8. У налаштуваннях (розділ «7.2. Налаштування параметрів роботи» **P1-F1**) встановіть значення, що відповідає довжині рейки, встановленій на шлагбаумі.
9. Натисніть і утримуйте кнопку  на блоці, шлагбаум повинен відчинятися (мал. 35). Відпустіть кнопку . Натисніть і утримуйте кнопку  на блоці, шлагбаум повинен зачинятися (мал. 36). Відпустіть кнопку .



Якщо напрям руху невірний, то вимкніть живлення мережі і на контактах «M1» і «M2» блоку керування (мал. 37, роз'єм 13) поміняйте місцями дроти підключення електродвигуна. Після чого знову перевірте напрям руху рейки (мал. 35, мал. 36).

10. За допомогою кнопок  и  блоку керування зробіть декілька повних циклів відчинення і зачинення шлагбауму. Переконайтеся, що рейка починає рух і рухається рівномірно (без ривків), наприкінці руху зупиняється плавно, немає удару об болт-упор.
11. За необхідності в налаштуваннях (розділ «7.2. Налаштування параметрів роботи» **P1-F1**) встановіть інше значення, найближче для довгої рейки і/або підберіть

в налаштуваннях швидкість руху рейки під час відчинення та зачинення (розділ «7.2. Налаштування параметрів роботи» **P6–F1** и **P6–F2**).

12. Далі для виконання необхідних електричних підключень, додаткового налаштування і введення в експлуатацію дивіться відповідні розділи посібника.

6. ЕЛЕКТРИЧНІ ПІДКЛЮЧЕННЯ



Під час використання, монтажу і підключення додаткових електричних пристроїв (аксесуарів) необхідно дотримуватися посібника, що додається до цих пристроїв. Неправильне підключення може призвести до виходу з ладу виробу.

Використовуйте додаткові пристрої (аксесуари), які пропонуються компанією ALUTECH, і з необхідними характеристиками. Компанія ALUTECH не несе відповідальності за нестабільну роботу шлагбаумної системи під час використання додаткових пристроїв, виготовлених іншими виробниками.

Розташування та позначення контактів — на мал. 37.

Таблиця 4

РОЗ'ЄМ	КОНТАКТ	ОПИС	
1	L	Електрична мережа 230 В / 50 Гц (розділ «5. Підключення до мережі і налаштування відчинення-зачинення»)	
	N		
	NF *	Виходи 230 В / 50 Гц для дротів первинної обмотки трансформатора блоку керування	
	LF *		
2	L	Виходи 230 В / 50 Гц для живлення кіл додаткових пристроїв. Максимальне навантаження не більше 3 А	
	N		
3	PE	Контакти підключення захисного заземлення	
4	+BAT	Контакти підключення спеціального блоку ALUTECH з модулем заряду і акумулятором 24 В DC / 2,4 Ач (мал. 38). Блок акумулятора надає можливість виконати відчинення шлагбауму в аварійному режимі (у разі вимкнення напруги мережі). Час повного заряду блоку акумуляторів ~48 годин у разі безперервної роботи шлагбауму в режимі очікування.	
	-BAT		
	BCH		
	OP	Вхід пристроїв керування «Відчинити» (мал. 38, OPEN) з нормально-відчиненим контактом (NO). Під час спрацьовування виконується команда керування ВІДЧИНИТИ. Логіка роботи може бути іншою залежно від зроблених налаштувань (розділ «7.2. Налаштування параметрів роботи» P3–F8)	
	GND	Загальний контакт	
	CL	Вхід пристроїв керування «Зачинити» (мал. 38, CLOSE) з нормально-відчиненим контактом (NO). Під час спрацьовування виконується команда керування ЗАЧИНИТИ.	
	SBS	Вхід пристроїв керування «ПОКРОКОВО» (мал. 38, STEP-BY-STEP) з нормально-відчиненим контактом (NO). Під час спрацьовування виконується команда керування ПОКРОКОВО (виконання дій відчинення, зупинка руху, зачинення). Логіка роботи буде залежати від зроблених налаштувань (розділ «7.2. Налаштування параметрів роботи» P3–F1, P3–F8)	

* Під час поставки підключення виконані заводом-виробником.

РОЗ'ЄМ	КОНТАКТ	ОПИС	
4	ALR	Вхід пристроїв керування «ВІДЧИНИТИ/ЗАЧИНИТИ» (мал. 38, ALR) з нормально-відчиненим контактом (NO). Залежно від вибраного в налаштуваннях напрямку (розділ «7.2. Налаштування параметрів роботи» P7–F5) спрацьовування входу призведе до відчинення або зачинення. Впродовж спрацьовування (замикання) входу всі інші команди керування не виконуються	
	CVR	Вхід вимикача положення дверець шлагбауму. При зачинених дверцях вимикач спрацює (мал. 38, SWITCH DOOR) і буде з нормально-зачиненим контактом (NC). УВАГА! При знятих дверцях вимикач повернеться в нормально-відчинений стан (NO). Шлагбаум працюватиме в ручному режимі (у разі натиснення й утримання пристрою керування/розділ «7.2. Налаштування параметрів роботи» P3–F1)	
	S	Вхід пристроїв безпеки «СТОП» (мал. 38, STOP) з нормально-зачиненим контактом (NC). Спрацьовування призведе до негайної зупинки руху або блокування початку руху	
	+24V	Вихід живлення додаткових пристроїв. Напруга живлення 24 В постійного струму (DC) / макс. 250 mA	
	SE	Вхід підключення резистивної кромки безпеки 8,2 кОм (мал. 38, 8K2). У налаштуваннях (розділ «7.2. Налаштування параметрів роботи» P7–F4) встановлюється робота кромки. Контакт рейки шлагбауму з перешкодою під час зачинення (спрацьовування встановленого датчика) призведе до зупинки руху і подальшого повного відчинення	
	PH2	Входи пристроїв безпеки (фотоелементи, мал. 39) з нормально-зачиненим контактом (NC). Спрацьовування під час зачинення призведе до зупинки руху і подальшого повного відчинення, або блокування початку зачинення	
	PH1		
	PHT	Вихід для автоматичної перевірки роботи фотоелементів (ФОТОТЕСТ), підключених до входів «PH1» і/або «PH2». Перед початком руху короткочасним вимиканням, потім увімкненням живлення передавача фотоелементів виконується автоматична перевірка роботи фотоелементів. Приклад схеми підключення фотоелементів — мал. 40. У налаштуваннях (розділ «7.2. Налаштування параметрів роботи» P7–F3) виконується увімкнення ФОТОТЕСТ	
5–8	NO1–NO4	Нормально-відчинений (NO) контакт реле	Виходи реле безпотенційні (сухий контакт). Максимальне навантаження: не більше 3А. Режим роботи реле встановлюється в налаштуваннях (розділ «7.2. Налаштування параметрів роботи» P3–F4...F7). Режими роботи реле описані в табл. 16
	C1–C4	Загальний контакт реле	
	NC1–NC4	Нормально-зачинений (NC) контакт реле	
9	+V	Вхід/Вихід напруги живлення +U підсвічування рейки	Мал. 41. Комплект світлодіодного підсвічування рейки замовляється окремо (опціонально). Робота світлодіодної лампи шлагбауму і світлодіодного підсвічування рейки вибирається в налаштуваннях (розділ «7.2. Налаштування параметрів роботи» P8–F5 і P8–F6). Зелене світло вмикається при повному відчиненні
	+V		
	GND	Вхід напруги живлення –U підсвічування рейки	
	LBG	Вихід живлення –U світлодіодного підсвічування рейки (зелене світло)	
	LBR	Вихід живлення –U світлодіодного підсвічування рейки (червоне світло)	

РОЗ'ЄМ	КОНТАКТ	ОПИС	
9	LCG *	Вихід живлення світлодіодної лампи шлагбауму (зелене світло)	
	LCR *	Вихід живлення світлодіодної лампи шлагбауму (червоне світло)	
	+24V *	Вихід напруги +24 В DC живлення світлодіодної лампи шлагбауму	
10	GND	Вхід підключення екранувального провідника антени	
	ANT *	Вхід підключення сигнального провідника антени	
11	B	Контакти передачі даних під час синхронного режиму роботи двох шлагбаумів	Розділ «7.2. Налаштування параметрів роботи» P9–F1. <i>Мал. 42.</i> При підключенні використовуйте кабель для передачі даних (вита пара, наприклад, 2×2×0,5 cat5) завдовжки не більше 20 м
	A		
	GND	Загальний контакт	
12	+5V *	Контакти підключення енкодера електродвигуна шлагбауму	
	PULS *		
	GND *		
	OPL *	Вхід вимикача кінцевого положення ВІДЧИНЕНО з нормально-зачиненим контактом (NC)	
	GND *	Загальний контакт вимикачів кінцевих положень	
	CLL *	Вхід вимикача кінцевого положення ЗАЧИНЕНО з нормально-зачиненим контактом (NC)	
13	~24 *	Входи для дротів вторинної обмотки трансформатора блоку керування	
	~12 *		
	~0 *		
	M2 *	Виходи підключення дротів електродвигуна шлагбауму	
	M1 *		

* Під час поставки підключення виконані заводом-виробником.

7. НАЛАШТУВАННЯ

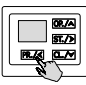




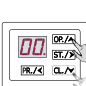



Налаштування виконується за допомогою кнопок, індикація налаштування відображається на дисплеї панелі керування 15 (мал. 37).

- PR./<** — кнопка входу в меню налаштувань і виходу з меню.
- ST./>** — кнопка входу в налаштування і підтвердження вибраного значення.
- OP./▲** — кнопка покрокового переходу в меню зі збільшенням; так само використовується для керування відчиненням під час налаштування шлагбауму.
- CL./▼** — кнопка покрокового переходу в меню зі зменшенням; так само використовується для керування зачиненням під час налаштування шлагбауму.

Опис входу в меню налаштувань, вибору, підтвердження, виходу з меню налаштувань

Індикація у таблиці показана на прикладі налаштування роботи виходів роз'єму 5 блоку керування для підключення сигнальної лампи (мал. 43).

Таблиця 5

1	Натисніть і утримуйте кнопку PR./< впродовж ~5 с, до входу в меню налаштувань	 ≥ 5 s
2	Після появи індикації «P1» за допомогою кнопки OP./▲ або CL./▼ виберіть необхідне меню «P1...P9»	
3	Після появи індикації необхідного меню натисніть кнопку ST./>	
4	За допомогою кнопки OP./▲ або CL./▼ виберіть в меню необхідне налаштування «F1...F9»	
5	Після появи індикації необхідного налаштування натисніть кнопку ST./>	
6	На дисплеї буде індикація встановленого значення налаштування параметра роботи (табл. 15). Значення буде з точкою. За допомогою кнопки OP./▲ або CL./▼ виберіть необхідне значення налаштування параметра роботи. УВАГА! Для меню P2 далі дивіться розділ «7.1. Налаштування радіокерування»	
7	Після появи індикації необхідного значення налаштування натисніть кнопку ST./> . Індикація стане з точкою, що означатиме зміну значення налаштування	
8	Для виходу з меню налаштувань натисніть кнопку PR./< (2-3 рази) до появи на дисплеї індикації точки.  У режимі очікування виконується автоматичний вихід з меню налаштувань через 10 хвилин	 × 2-3

7.1 НАЛАШТУВАННЯ РАДІОКЕРУВАННЯ



Перед першим програмуванням пультів, очистіть пам'ять блоку керування від записаних раніше пультів радіокерування. Якщо пульт загублений, щоб уникнути несанкціонованого доступу, необхідно видалити з пам'яті номер загубленого пульта. Якщо номер загубленого пульта невідомий, то видаліть усі номери пультів і наново запишіть усі пульти.

Налаштування меню P2:

F1...F3 — запис команди/команд керування пульта (табл. 7, 8)

F4, F5 — зміна команди/команд керування записаного пульта (табл. 9, 10)

F6 — визначення кількості записаних пультів (табл. 11)

F7 — визначення номера записаного пульта (табл. 12)

F8, F9 — видалення пульта (табл. 12, табл. 13)

F0 — видалення усіх пультів (табл. 14)

У табл. 6 описані команди радіокерування і представлена нумерація (Значення) команд керування в меню **P2**.

Таблиця 6

ОПИС КОМАНД РАДІОУПРАВЛІННЯ		НАЛАШТУВАННЯ F1–F5	
		КОМАНДА УПРАВЛІННЯ	ЗНАЧЕННЯ
НЕМАЄ КОМАНДИ	Команда управління не задана	НЕМАЄ КОМАНДИ	00
ПОКРОКОВО	Виконання дій відчинення, зупинка руху, зачинення. Послідовність дій встановлюється налаштуванням P3–F3 (табл. 15). Під час налаштування виходів роз'ємів 5–8 (табл. 4) для роботи двостороннього регулювання (налаштування P3–F4...F7, табл. 15) визначається напрям В'ІЗД або ВІІЗД	ПОКРОКОВО (В'ІЗД)	01
		ПОКРОКОВО (ВІІЗД)	07
		ПОКРОКОВО (В'ІЗД) керування шлагбаумом MASTER під час синхронного режиму роботи/налаштування P9, табл. 15	17
ВІДЧИНИТИ	Виконання відчинення. Під час налаштування виходів роз'ємів 5–8 (табл. 4) для роботи двостороннього регулювання (налаштування P3–F4...F7, табл. 15) визначається напрям В'ІЗД або ВІІЗД	ВІДЧИНИТИ (ВІІЗД)	02
		ВІДЧИНИТИ (В'ІЗД)	06
		ВІДЧИНИТИ (ВІІЗД) керування шлагбаумом MASTER під час синхронного режиму роботи/налаштування P9, табл. 15	18
ЗАЧИНИТИ	Виконання зачинення	ЗАЧИНИТИ	03

ОПИС КОМАНД РАДІОУПРАВЛІННЯ		НАЛАШТУВАННЯ F1–F5	
		КОМАНДА УПРАВЛІННЯ	ЗНАЧЕННЯ
СТОП	Виконання зупинки руху	СТОП	04
ОСВІТЛЕННЯ	Виконання або УВІМКНУТИ , або ВИМКНУТИ , або УВІМКНУТИ/ВИМКНУТИ під час налаштування виходів роз'ємів 5–8 (<i>табл. 4</i>) для роботи освітлення (налаштування P3–F4...F7, <i>табл. 15</i>). Автоматичне вимкнення (час роботи) освітлення задається налаштуванням P8–F4	ОСВЕЩЕНИЕ (ВКЛЮЧИТЬ)	08
		ОСВЕЩЕНИЕ (ВЫКЛЮЧИТЬ)	09
		ОСВЕЩЕНИЕ (ВКЛЮЧИТЬ/ВЫКЛЮЧИТЬ)	10
НАВАНТАЖЕННЯ	Виконання або УВІМКНУТИ , або ВИМКНУТИ , або УВІМКНУТИ/ВИМКНУТИ під час налаштування виходів роз'ємів 5–8 (<i>табл. 4</i>) для керування зовнішнім навантаженням № 1 або № 2 (налаштування P3–F4...F7, <i>табл. 15</i>). Автоматичне вимкнення (час роботи) навантаження задається налаштуваннями P8–F7 (навантаження № 1) і P8–F8 (навантаження №2)	НАВАНТАЖЕННЯ № 1 (УВІМКНУТИ)	11
		НАВАНТАЖЕННЯ № 1 (ВИМКНУТИ)	12
		НАВАНТАЖЕННЯ № 1 (УВІМКНУТИ/ВИМКНУТИ)	13
		НАВАНТАЖЕННЯ № 2 (УВІМКНУТИ)	14
		НАВАНТАЖЕННЯ № 2 (ВИМКНУТИ)	15
		НАВАНТАЖЕННЯ № 2 (УВІМКНУТИ/ВИМКНУТИ)	16

7.1.1. ЗАПИС ПУЛЬТА РАДІОКЕРУВАННЯ



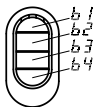
У разі запису раніше записаного пульта виконується перезапис кнопки або кнопок пульта з призначенням нових команд керування!

Номери запису пультів відображаються на дисплеї в двозначному цифролітерному вигляді від 01 до FA (використовуються символи 0, 1, 2, 3, 4, 5, 6, 7, 8, 9, A, B, 3, D, E, F).

Індикація **no** під час запису пультів індикація означає, що записана максимальна кількість пультів (250 пультів).

F1 — Запис однієї будь-якої кнопки пульта з командою керування ПОКРОКОВО
За умовчанням значення «01» (*табл. 6*) — ПОКРОКОВО (В'їзд).

F2 — Запис трьох кнопок пульта с командами управління

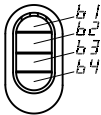


ВІДЧИНИТИ (кнопка **b1**), СТОП (кнопка **b2**), ЗАЧИНИТИ (кнопка **b3**).
За умовчанням для ВІДЧИНИТИ значення «02» (*табл. 6*) — ВІДЧИНИТИ (ВІЇЗД).

Таблиця 7


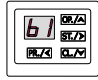
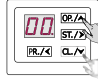

1	Увійдіть до меню налаштувань (табл. 5) і виберіть меню «P2». Виберіть налаштування «F1» або «F2». Після появи індикації необхідного налаштування натисніть кнопку ST./>	
2	На дисплеї буде індикація «rc», що означає очікування сигналу пульта	
3	Натисніть на пульт 3 рази (не менше): • для налаштування «F1» вибрану кнопку, що керує • для налаштування «F2» будь-яку кнопку	 x3
4	На індикаторі автоматично з'явиться: • номер без точки , який пропонується присвоїти в пам'яті приводу незаписаному пульта (за допомогою кнопки OP./▲ або CL./▼ номер можна вибрати з вільних) • номер з точкою . Пульт вже записаний і після підтвердження буде виконаний повний перезапис команд пульта з вказаним номером!	
5	Натисніть кнопку ST./> для підтвердження запису; після натиснення на індикаторі буде номер з точкою	
6	Через ~2 с станеться автоматичний перехід до запису наступного пульта (повторіть кроки 3–5). Для виходу з меню налаштувань натисніть 3 рази кнопку PR./<	 x3

F3 — Запис чотирьох кнопок пульта з будь-якою вибраною в налаштуванні командою керування



Під час входу в налаштування для усіх кнопок пульта (**b1–b4**) за умовчанням значення команди керування «00». (табл. 6).

Таблиця 8

1	Увійдіть до меню налаштувань (табл. 5) і виберіть меню «P2». Виберіть налаштування «F3». Після появи індикації необхідного налаштування натисніть кнопку ST./>	
2	На дисплеї ~2 с буде індикація першої кнопки b1 пульта, що вказує на подальший вибір команди керування для цієї кнопки пульта	
3	За допомогою кнопки OP./▲ або CL./▼ виберіть необхідну команду керування (табл. 6) УВАГА! Якщо кнопці не треба призначити команду керування, то залиште значення «00»	 

4	Натисніть кнопку ST./> для підтвердження вибраного значення (наприклад, «01»); після натиснення на індикаторі буде номер з точкою	
5	На дисплеї ~2 с буде індикація другої кнопки b2 пульта, що вказує на подальший вибір команди керування для цієї кнопки пульта. Далі послідовно повторіть кроки 3 і 4 для кнопок керування b2, b3, b4	
6	Після підтвердження кнопкою ST./> вибраної команди кнопки b4 на дисплеї буде індикація «rc», що означає очікування сигналу пульта	
7	Натисніть 3 рази будь-яку кнопку пульта	
8	На індикаторі автоматично з'явиться: <ul style="list-style-type: none"> номер без точки, який пропонується присвоїти в пам'яті приводу незаписаному пульту (за допомогою кнопки OP./▲ або CL./▼ номер можна вибрати з вільних) номер з точкою. Пульт вже записаний і після підтвердження буде виконаний повний перезапис команд пульта з вказаним номером! 	
9	Натисніть кнопку ST./> для підтвердження запису; після натиснення на індикаторі буде номер з точкою (наприклад, номер «01.»).	
10	Через ~2 с станеться автоматичний перехід до запису наступного пульта із заданою комбінацій команд кнопок b1–b4 пульта (повторіть кроки 7–9). Для виходу з меню налаштувань натисніть 3 рази кнопку PR./◀	



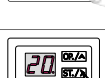

7.1.2. ЗМІНА КОМАНД ЗАПИСАНОГО ПУЛЬТА РАДІОКЕРУВАННЯ

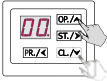



F4 — Зміна команд керування усіх кнопок пульта по номеру запису пульта



Вимагається знати номер запису пульта у блоці керування!
Не потрібна наявність пульта.

Таблиця 9

1	Увійдіть до меню налаштувань (табл. 5) і виберіть меню «P2». Виберіть налаштування «F4». Після появи індикації необхідного налаштування натисніть кнопку ST./>	
2	На індикаторі автоматично з'явиться перший номер записаного пульта в пам'яті (номер з точкою, наприклад, номер «01.»). За допомогою кнопки OP./▲ або CL./▼ виберіть необхідний номер записаного пульта. Якщо немає записаних пультів, то буде індикація «no»	
3	Натисніть кнопку ST./> для підтвердження номера записаного пульта (наприклад, номер «20.»)	
4	На дисплеї ~2 с буде індикація першої кнопки b1 пульта, що вказує на подальшу зміну команди керування для цієї кнопки пульта.	

5	На дисплеї буде індикація поточного значення команди керування записаного пульта (номер з точкою, наприклад, номер «00.»). За допомогою кнопки OP./▲ або CL./▼ виберіть необхідну команду керування (табл. 6). УВАГА! Якщо кнопки не треба призначати іншу команду керування, то відразу виконайте наступний крок	
6	Натисніть кнопку ST./▶ для підтвердження вибраної команди (наприклад, «10.»); після натиснення на індикаторі буде номер з точкою	
7	На дисплеї ~2 с буде індикація першої кнопки b2 пульта, що вказує на подальший вибір команди керування для цієї кнопки пульта. Далі послідовно повторіть кроки 5 і 6 для кнопок керування b2, b3, b4	
8	Після підтвердження кнопкою ST./▶ вибраної команди кнопки b4 на дисплеї буде індикація «F4». Для виходу з меню налаштувань натисніть 2 рази кнопку PR./◀	 x2

F5 — Зміна команди керування кнопки записаного пульта



Потрібна наявність записаного пульта!

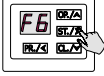


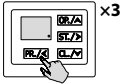
Таблиця 10

1	Увійдіть до меню налаштувань (табл. 5) і виберіть меню «P2». Виберіть налаштування «F5». Після появи індикації необхідного налаштування натисніть кнопку ST./▶	
2	На дисплеї буде індикація «rs», що означає очікування сигналу пульта	
3	Натисніть на пульті 3 рази кнопку пульта, команду якої треба змінити	 x3
4	На дисплеї ~2 с буде індикація номера натиснутої кнопки пульта (b1–b4), після чого буде індикація поточного значення команди керування записаного пульта (номер з точкою, наприклад, номер «00.»). Якщо пульт не записаний, то на дисплеї буде індикація «no»	
5	За допомогою кнопки OP./▲ або CL./▼ виберіть необхідну команду керування (табл. 6)	
6	Натисніть кнопку ST./▶ для підтвердження вибраної команди; після натиснення на індикаторі буде номер з точкою (наприклад, «01.»)	
7	Через ~2 с станеться автоматичний перехід до очікування сигналу пульта. За необхідності виконайте зміну команди кнопки цього або іншого записаного пульта (повторіть кроки 3–6). Для виходу з меню налаштувань натисніть 3 рази кнопку PR./◀	 x3

7.1.3. ВИЗНАЧЕННЯ КІЛЬКОСТІ ЗАПИСАНИХ ПУЛЬТІВ

F6 — Визначення кількості записаних пультів

Таблиця 11

1	Увійдіть до меню налаштувань (табл. 5) і виберіть меню «P2». Виберіть налаштування «F6». Після появи індикації необхідного налаштування натисніть кнопку ST./>	
2	При кількості записаних пультів до 99, на дисплеї відобразиться цифрове значення завжди з точкою (наприклад, «99.» — записані 99 пультів)	
	При кількості записаних пультів більше 99, на дисплеї з періодичністю ~1 с відобразитимуться цифрові значення з точкою і без точки (наприклад, «02.» ↔ «50.» — записані 250 пультів). Якщо немає записаних пультів, то на дисплеї буде індикація «no»	
3	Для виходу з меню налаштувань натисніть 3 рази кнопку PR./<	

7.1.4. ВИДАЛЕННЯ ПУЛЬТА І ВИЗНАЧЕННЯ НОМЕРА ЗАПИСУ ПУЛЬТА





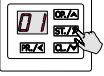

F7 — Визначення номера запису пульта в пам'яті

F8 — Видалення пульта за кодом



Потрібна наявність записаного пульта!

Таблиця 12

1	Увійдіть до меню налаштувань (табл. 5) і виберіть меню «P2». Виберіть налаштування «F7» або «F8». Після появи індикації необхідного налаштування натисніть кнопку ST./>	
2	На дисплеї буде індикація «rs», що означає очікування сигналу від пульта	
3	Натисніть на пульті 3 рази будь-яку кнопку	
4	На індикаторі автоматично з'явиться номер запису пульта в пам'яті (номер з точкою, наприклад, номер «01.»). Якщо пульт не записаний, то на дисплеї буде індикація «no»	
5	Для налаштування «F8» натисніть кнопку ST./> . На індикаторі погасне точка, що означатиме видалення пульта. Через ~2 с станеться автоматичний перехід до очікування сигналу від пульта. На дисплеї буде індикація «rs». Можна виконати видалення іншого пульта (повторіть кроки 3–5)	
6	Для виходу з меню налаштувань натисніть 3 рази кнопку PR./<	

F9 — Видалення пульта по відомому номеру запису

Потрібно знати номер запису пульта у блоці керування!
Не потрібна наявність пульта.

Таблиця 13

1	Увійдіть до меню налаштувань (табл. 5) і виберіть меню «P2». Виберіть налаштування «F9». Після появи індикації необхідного налаштування натисніть кнопку ST./>	
2	На дисплеї автоматично з'явиться індикація номера першого записаного пульта (наприклад, номер «01.»). За допомогою кнопки OP./▲ або CL./▼ виберіть необхідний номер пульта для видалення. Якщо немає записаних пультів, то на дисплеї буде індикація «no»	
3	Натисніть кнопку ST./> . На дисплеї погасне точка поряд з номером, що означатиме видалення пульта	
4	Після появи індикації «F9» для виходу з меню налаштувань натисніть 2 рази кнопку PR./<	

7.1.5. ВИДАЛЕННЯ ВСІХ ПУЛЬТІВ**F0 — Видалення всіх пультів**

Виконується видалення усіх пультів, записаних у блок керування!



Таблиця 14



1	Увійдіть до меню налаштувань (табл. 5) і виберіть меню «P2». Виберіть налаштування «F0». Після появи індикації необхідного налаштування натисніть кнопку ST./>	
2	Після появи індикації «dL» натисніть кнопку ST./> і утримуйте її впродовж ~5 с до появи на дисплеї точки, що означатиме видалення всіх пультів	
3	Після появи індикації «F0» для виходу з меню налаштувань натисніть 2 рази кнопку PR./<	



7.2 НАЛАШТУВАННЯ ПАРАМЕТРІВ РОБОТИ


У табл. 15 наводиться опис налаштувань, значення налаштувань і заводські значення під час поставки. Приклад виконання налаштування описаний в табл. 5.

Таблиця 15

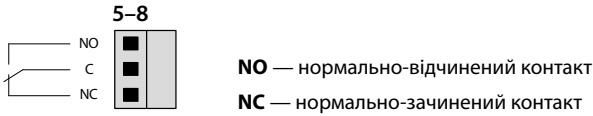
МЕНЮ	НАЛАШТУВАННЯ	ОПИС	ЗНАЧЕННЯ	ЗАВОДСЬКЕ ЗНАЧЕННЯ
P1	F1	Вибір рейки. Встановлюється налаштування, що відповідає ефективній довжині рейки (табл. 3). Перевірка вибору значення налаштування вказана в розділі «5. Підключення до мережі і налаштування відчинення-зачинення»	по — не задано 3.0 — 3...4 м 4.0 — 4...5 м 5.0 — 5...6 м 6.0 — 6 м	по.
	 Під час зміни значення налаштування P1–F1 автоматично встановлюються заводські значення налаштувань меню P5 і P6			
P3	F1	Ручний режим роботи. Рух виконується у разі натиснення й утримання пристрою керування: входи підключень «OP» і «CL» (мал. 37, роз'єм 4). Команди пультів радіокерування і автоматичні рухи не виконуються, входи «SBS» і «ALR» не працюють	по — вимкнений оп — увімкнений	по.
	 У ручному режимі пристрої керування мають бути розташовані в місці, з якого добрий огляд огороженої шлагбаумом зони (руху рейки). У разі доступу сторонніх осіб керування для них повинно бути неможливим, наприклад, встановленням ключового вимикача			
	F3	Колективний режим роботи. Залежно від того, увімкнений або вимкнений режим, відрізняється логіка роботи входу підключення «SBS» (мал. 37, роз'єм 4) і команди «ПОКРОКОВО» пульта радіокерування (табл. 6). Увімкнений: при командах буде послідовність роботи «Відчинити — Зачинити — Відчинити — Зачинити». Під час відчинення команди не виконуються. Під час зачинення команда спричинить зупинку руху і подальше повне відчинення. Вимкнений: при командах буде послідовність роботи «Відчинити — Стоп — Зачинити — Стоп — Відчинити»	по — вимкнений оп — увімкнений	по.
	F4	Робота виходів роз'єму 5 (мал. 37)	по — вимкнений 01...16 — описані в табл. 16	по.
	F5	Робота виходів роз'єму 6 (мал. 37)		
F6	Робота виходів роз'єму 7 (мал. 37)			
F7	Робота виходів роз'єму 8 (мал. 37)			

МЕНЮ	НАЛАШТУВАННЯ	ОПИС	ЗНАЧЕННЯ	ЗАВОДСЬКЕ ЗНАЧЕННЯ
P3	F8	Робота входів «SBS» і «OP» (мал. 37, роз'єм 4). Під час налаштування виходів роз'ємів 5–8 для роботи двостороннього регулювання (значення 05 і 06, табл. 16) вхід «SBS» може бути використаний для напряму В'їзд, вхід «OP» для напряму ВИїзд. Команди керування ПОКРОКОВО або ВІДЧИНИТИ відповідають командам пульта радіокерування (табл. 6)	01 — SBS ПОКРОКОВО OP ВІДЧИНИТИ 02 — SBS ПОКРОКОВО OP ПОКРОКОВО 03 — SBS ВІДЧИНИТИ OP ВІДЧИНИТИ	01.
P4	F1	Час паузи до автоматичного зачинення	no — вимкнений	no.
	F2	Час паузи до автоматичного зачинення після спрацьовування фотоелементів (входи підключення «PH1» і «PH2» / мал. 37, роз'єм 4)	01, 02, 03...99: 01 — 1 секунда, 99 — 99 секунд	
	 Якщо буде увімкнено автоматичне зачинення (встановлений час паузи), то автоматично буде увімкнена функція ФОТОТЕСТ (налаштування P7–F3–01). Потрібно обов'язково підключення фотоелементів по мал. 40. Якщо використовується дві пари фотоелементів, то другі фотоелементи підключіть по мал. 40 з використанням входу «PH2» і в налаштуваннях встановіть функцію ФОТОТЕСТ для двох пар фотоелементів (налаштування P7–F3–02). У положенні повного відчинення при відліку часу паузи до автоматичного зачинення команда керування ВІДЧИНИТИ (входи підключення, пульт радіокерування) призведе до скидання часу паузи і початку відліку (P4–F1) з початку. Під час спрацьовування входу «ALR» або «S» (мал. 37, роз'єм 4) відлік часу до автоматичного зачинення скинеться і розпочнеться з початку (P4–F1), якщо вхід відновиться. Якщо не налаштовано автоматичне зачинення після спрацьовування фотоелементів (P4–F2–no), то постійне спрацьовування входу «PH1» або «PH2» призводитиме до відліку спочатку після закінчення поточного відліку паузи (спрацьовування не перериває відлік). За 3 с до закінчення часу паузи автоматичного зачинення підключена і налаштована світлова індикація шлагбауму буде червоного світла (світлофор, вбудована лампа шлагбауму, підсвічування рейки), працюватиме сигнальна лампа.			
P5	F1	Зусилля виявлення перешкоди під час відчинення	01, 02, 03...99: 01 — мінімальне, 99 — максимальне	99.
	F2	Зусилля виявлення перешкоди під час зачинення		99.
	F3	Чутливість виявлення перешкоди під час відчинення	01, 02, 03...90: 01 — максимальна, 90 — мінімальна	50.
	F4	Чутливість виявлення перешкоди під час зачинення		50.
 Під час відчинення виявлення перешкоди призведе до зупинки руху. Під час зачинення виявлення перешкоди призведе до зупинки і подальшого повного відчинення. УВАГА! Встановлення необхідності налаштування і виконання налаштувань P5 і P6 здійснюються кваліфікованими фахівцями (EN 12635) компетентної організації. Налаштування повинні забезпечувати безпечну і коректну роботу шлагбаумної системи відповідно до чинних нормативних документів (EN 12453), що виключають нанесення ушкоджень і збитку, помилкові спрацьовування				

МЕНЮ	НАЛАШТУВАННЯ	ОПИС	ЗНАЧЕННЯ	ЗАВОДСЬКЕ ЗНАЧЕННЯ
P6	F1	Швидкість руху під час відчинення	01, 02, 03...90: 01 — мінімальна, 90 — максимальна	05.
	F2	Швидкість руху під час зачинення		05.
P7	F3	Функція ФОТОТЕСТ. При увімкненому налаштуванні перед початком руху короткочасним вимиканням, потім увімкненням живлення передавача фотоелементів виконується автоматична перевірка роботи фотоелементів, підключених до входів «PH1» і/або «PH2» (мал. 37, роз'єм 4). Мал. 40 — Приклад схеми підключення фотоелементів до входу «PH1»	по — вимкнений 01 — для входу «PH1», 02 — для входів «PH1» и «PH2»	по.
	 Функцію ФОТОТЕСТ не можна вимкнути (по), якщо буде увімкнено автоматичне зачинення (встановлений час паузи в налаштуваннях P4–F1 і/або P4–F2).			
	F4	Кромка безпеки вхід «SE»/мал. 37, роз'єм 2). Вмикається або вимикається робота резистивної кромки (8,2 КОМ)	по — вимкнений оп — увімкнений	по.
	F5	Робота входу «ALR» (мал. 37, роз'єм 4). Вхід керування працює або у напрямі відчинення, або у напрямі зачинення	OP — напрям відчинення CL — напрям зачинення	OP.
F6	Час для спрацьовування електричного замку. Час затримки початку відчинення для спрацьовування електричного замку у разі відповідного налаштування виходів роз'ємів 5–8 (значення 15 або 16, табл. 16)	0.2, 0.4...2.0: 0.2 — 0,2 с 0.4 — 0,4 с 2.0 — 2 с	0.4.	
P8	F2	Час затримки початку руху час попередньої роботи світлової індикації). Упродовж відліку часу затримки працюватиме сигнальна лампа, світлова індикація шлагбауму буде червоного світла (світлофор, вбудована лампа шлагбауму, підсвічування рейки), сигналізуючи про майбутній початок руху	по — вимкнений 01, 02...10: 01 — 1 с, 10 — 10 с	по.
	F3	Час роботи освітлення після зупинки руху. Налаштовується час роботи лампи освітлення у разі відповідного налаштування виходів роз'ємів 5–8 (значення 02, табл. 16).	00, 01... 99: 00 — після закінчення руху вимкнено (0 с) 01 — 10 с 99 — 990 с (16,5 мин)	03.
 Під час руху і впродовж часу затримки початку руху (налаштування P8–F2) вимкнути лампу освітлення за допомогою команди пульта радіокерування не можна (значення команди ОСВІТЛЕННЯ ВИМКНУТИ, табл. 6).				

МЕНЮ	НАЛАШТУВАННЯ	ОПИС	ЗНАЧЕННЯ	ЗАВОДСЬКЕ ЗНАЧЕННЯ
P8	F4	Час роботи освітлення після команди пульта радіокерування ОСВІТЛЕННЯ УВІМКНУТИ. Налаштовується час роботи лампи освітлення у разі запису пульта для керування освітленням (команда ОСВІТЛЕННЯ, <i>табл. 6</i>)	по — лампа освітлення не вимикається за часом (вимикається по команді пульта) 01, 02...99: 01 — 1 мин 99 — 99 мин	05.
	F5	Робота червоного світла світлодіодної індикації шлагбауму. Налаштовується робота червоного світла вбудованої світлодіодної лампи шлагбауму і підсвічування рейки (<i>мал. 37, роз'єм 9</i>) під час повного зачинення шлагбауму.	по — вимкнений оп — увімкнений	по.
	F6	Робота світлодіодної індикації шлагбауму. Вибирається режим роботи вбудованої світлодіодної лампи шлагбауму і підсвічування рейки (<i>мал. 37, роз'єм 9</i>)	по — вимкнено 01 — увімкнена робота червоного світла 02 — включена робота красного и зеленого света	02.
	F7	Час роботи НАВАНТАЖЕННЯ № 1 після команди пульта радіокерування НАВАНТАЖЕННЯ №1 УВІМКНУТИ. Налаштовується час роботи виходів роз'ємів 5–8 (значення 13, <i>табл. 16</i>) у разі запису пульта для керування навантаженням (команда НАВАНТАЖЕННЯ №1, <i>табл. 6</i>)	по — нагрузка не виключається по времени (выключается только по команде пульта), 01, 02...99: 01 — 1 мин 99 — 99 мин	по.
	F8	Час роботи НАВАНТАЖЕННЯ № 2 після команди пульта радіокерування НАВАНТАЖЕННЯ №2 УВІМКНУТИ. Налаштовується час роботи виходів роз'ємів 5–8 (значення 14, <i>табл. 16</i>) у разі запису пульта для керування навантаженням (команда НАВАНТАЖЕННЯ №2, <i>табл. 6</i>)		по.
P9	F1	Режим роботи «Головний-Ведений» (синхронна робота двох шлагбаумів, <i>мал. 42</i>). Необхідно заздалегідь визначити головний і ведений шлагбаум. Електричні підключення додаткових пристроїв і налаштування виконуйте в головному шлагбаумі. У веденому шлагбаумі працюють входи підключень «S», «PH1», «PH2», «PHT», «SE», «CVR» (<i>мал. 37, роз'єм 4</i>). Команди записаних у ведений шлагбаум пульта радіокерування не виконуються. За необхідності керування тільки головним шлагбаумом можна записати окрему кнопку пульта (значення команди 17 або 18, <i>табл. 6</i>).	по — отключено / 01 — ведущий (MASTER) 02 — ведомый (SLAVE)	по.
		 Заздалегідь до увімкнення синхронної роботи зробіть окремо налаштування роботи шлагбаумів (розділ «5. Підключення до мережі і налаштування відчинення-зачинення»). Використовуйте однакові (близькі) довжини рейок і налаштовуйте однаковий час циклу роботи шлагбаумів.		

У табл. 16 описані режими роботи виходів роз'ємів 58 (мал. 37). Під час налаштування значення (P3–F4...F7) виходи роз'ємів (контакти реле блоку керування) спрацьовуватимуть відповідно до заданої логіки. На рисунку показаний нормальний стан виходів (контактів реле блоку керування).



Таблиця 16

ЗНАЧЕННЯ	ОПИС	
01	Лампа сигнальна. Спрацьовування буде під час руху і впродовж часу затримки руху (налаштування P8–F2, табл. 15). <i>Мал. 43 — приклад підключення сигнальної лампи</i>	
02	Лампа освітлення. Спрацьовування буде під час руху і впродовж часу після зупинки руху (налаштування P8–F3, табл. 15). За відсутності руху спрацьовування лампи освітлення може виконуватися по команді пульта радіокерування (команди керування ОСВІТЛЕННЯ, табл. 6) з налаштуванням часу спрацьовування (налаштування P8–F4, табл. 15) <i>Мал. 43 — приклад підключення лампи освітлення</i>	
03	Світлофор односторонній (індикація повного відчинення). Спрацьовування буде після повного відчинення <i>Мал. 44 — приклад підключення світлофора</i>	
04	Немає повного зачинення. Спрацьовування буде завжди, окрім повного зачинення в режимі очікування. <i>Мал. 45 — приклад підключення світлофора за допомогою другого роз'єму (другого реле) для вимикання світлофора (червоного світла) під час повного зачинення</i>	
05	Світлофор на ВІЅД при двосторонньому регулюванні. Спрацьовування буде після повного відчинення по командах керування ПОКРОКОВО ВІЅД і ВІДЧИНИТИ ВІЅД	У розділі «7.5. Двостороннє світлофорне регулювання» описаний приклад реалізації
06	Світлофор на В'ЅД при двосторонньому регулюванні. Спрацьовування буде після повного відчинення по командах керування ПОКРОКОВО В'ЅД і ВІДЧИНИТИ В'ЅД	
07	Немає повного зачинення. Спрацьовування буде завжди, окрім повного зачинення в режимі очікування. <i>Мал. 47 — приклад підключення двох світлофорів за допомогою третього роз'єму (третього реле) для вимикання світлофорів (червоного світла) під час повного зачинення</i>	
08	Кінцеве положення ВІДЧИНЕНО. Спрацьовування в положенні повного відчинення	
09	Кінцеве положення ЗАЧИНЕНО. Спрацьовування в положенні повного зачинення	
10	Сигнал після команди ВІДЧИНИТИ. Спрацьовування 1 с після будь-якої команди керування ВІДЧИНИТИ	
11	Сигнал після команди ЗАЧИНИТИ. Спрацьовування 1 с після будь-якої команди керування ЗАЧИНИТИ	
12	Сигнал після команди керування. Спрацьовування 1 с після будь-якої команди керування (ВІДЧИНИТИ, ЗАЧИНИТИ, СТОП, ОСВІТЛЕННЯ і інші)	

ЗНАЧЕННЯ	ОПИС
13	Навантаження № 1. Спрацьовування буде при команді пульта радіокерування (команди керування НАВАНТАЖЕННЯ №1, <i>табл. 6</i>) впродовж налаштованого часу спрацьовування (налаштування P8–F7 , <i>табл. 15</i>)
14	Навантаження № 2. Спрацьовування буде при команді пульта радіокерування (команди керування НАВАНТАЖЕННЯ №2, <i>табл. 6</i>) впродовж налаштованого часу спрацьовування (налаштування P8–F8 , <i>табл. 15</i>)
15	Електромагнітний замок. Спрацьовує в положенні повного зачинення після команди керування на відчинення. Спрацьовування відбувається на початку відліку налаштованого часу (налаштування P7–F6 , <i>табл. 15</i>) необхідного для затримки руху і спрацьовування залишається до повернення в положення повного зачинення. <i>Мал. 49</i> — приклад підключення електромагнітного замку
16	Електромеханічний замок. Спрацьовує в положенні повного зачинення після команди керування на відчинення. Спрацьовування відбувається на початку відліку налаштованого часу (налаштування P7–F6 , <i>табл. 15</i>) необхідного для затримки руху і спрацьовування залишається до вимикання вимикача кінцевого положення зачинення (або впродовж 2 с). <i>Мал. 50</i> — приклад підключення електромеханічного замку

7.3 СКИДАННЯ ДО ЗАВОДСЬКИХ НАЛАШТУВАНЬ



Скидання до заводських налаштувань призведе до відновлення значень налаштувань, які встановлені за умовчанням під час поставки шлагбауму (*табл. 15*). Будуть збережені записані пульти радіокерування і дані лічильника циклів.

Таблиця 17

1	Натисніть і утримуйте кнопку PR./< впродовж ~5 с, до входу в меню налаштувань	5 s
2	Після появи індикації «P1» натисніть кнопку CL./>	P1
3	Після появи індикації «P0» натисніть кнопку ST./>	P0
4	Після появи індикації «F0» натисніть кнопку ST./>	F0
5	Після появи індикації «- -» натисніть кнопку ST./> і утримуйте її впродовж ~5 с до появи на дисплеї точки, що означатиме скидання усіх налаштувань	- - 5 s
6	Після появи індикації «F0» для виходу з меню налаштувань натисніть 2 рази кнопку PR./<	F0 x2





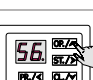
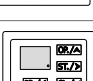
7.4 ДАНІ ЛІЧИЛЬНИКА ЦИКЛІВ



Кількість виконаних циклів в шестизначному виді відображається в налаштуванні під час зміни індикації дисплея (максимум 999 999 циклів).

Приклад: **12 34 56** — значення лічильника 123 456 циклів.

Таблиця 18

1	Натисніть і утримуйте кнопку PR./< впродовж ~5 с, до входу в меню налаштувань	 5 s
2	Після появи індикації «P1» натисніть кнопку CL./✓	
3	Після появи індикації «P0» натисніть кнопку ST./>	
4	Після появи індикації «F0» натисніть кнопку CL./✓	
5	Після появи індикації «F1» натисніть кнопку ST./>	
6	На дисплеї будуть дві цифри з двома точками (наприклад, «1.2»). Це перші дві цифри лічильника. Для того, щоб побачити наступні дві цифри лічильника (третю і четверту) натисніть кнопку OP./▲	
7	На дисплеї будуть наступні дві цифри з однією точкою посередині (наприклад, «3.4»). Для того, щоб побачити останні дві цифри лічильника (п'яту і шосту) натисніть кнопку OP./▲	
8	На дисплеї будуть останні дві цифри з однією точкою у кінці (наприклад, «5.6»). За допомогою кнопки OP./▲ або CL./✓ можна повторно подивитися цифри лічильника	
9	Для виходу з меню налаштувань натисніть 3 рази кнопку PR./<	 x3

7.5 ДВОСТОРОННЄ СВІТЛОФОРНЕ РЕГУЛЮВАННЯ

На мал. 48 показаний приклад схеми двостороннього світлофорного регулювання:

- електричні підключення двох світлофорів виконайте по мал. 46;
- електричні підключення фотоелементів виконайте по мал. 40;
- налаштуйте (розділ «7.2. Налаштування параметрів роботи») виходи роз'ємів блоку для світлофора напрямку В'ІЗД (**P3-F4-06**) і світлофора напрямку ВІІЗД (**P3-F4-05**)

- відключіть в налаштуваннях зелене світло вбудованої світлодіодної лампи шлагбауму (**P8-F6-01**)
- дві кнопки пультів радіокерування в налаштуваннях запишіть з командами ВІДЧИНИТИ В'їзд (**P2-F3-06**) і ВІДЧИНИТИ ВИїзд (**P2-F3-02**)
- налаштуйте час до автоматичного зачинення шлагбауму (**P4-F1**)
- налаштуйте час до автоматичного зачинення шлагбауму після спрацювання фотоелементів (**P4-F2**)
- перевірте в налаштуваннях, що увімкнена функція ФОТОТЕСТ перевірки роботи фотоелементів (**P7-F3-01**).

Зелене світло світлофора буде після повного відчинення шлагбауму для напрямку відповідно до натиснутої кнопки пульта (наприклад, В'їзд). Світлофор в іншому напрямі (наприклад, ВИїзд) буде червоним. При зеленому світлі світлофора дозволений рух через відчинений шлагбаум. Зачинення шлагбауму виконається автоматично через налаштований час паузи. Запис пультів з командами ВІДЧИНИТИ забезпечить тільки відчинення шлагбауму під час керування пультом.

8. ІНДИКАЦІЯ

Таблиця 19 — Світлодіоди 14 (см. мал. 37)

СВІТЛОДІОД	ПРИЗНАЧЕННЯ ІНДИКАЦІЇ	СВІТІТЬ	НЕ СВІТІТЬ
LR	Команда радіокерування (світлодіод світить червоним кольором, якщо пульт не записаний або кнопки пульта не призначена команда керування/світить зеленим кольором, якщо кнопки записаного пульта призначена команда керування)	подається	не подається
LOP	Команда на відчинення (вхід «OP», роз'єм 4)	подається	не подається
LCL	Команда на зачинення (вхід «CL», роз'єм 4)	подається	не подається
LSBS	Команда на відчинення, зупинку, зачинення (вхід «SBS», роз'єм 4)	подається	не подається
LCOV	Вимикач положення дверець шлагбауму (вхід «CVR», роз'єм 4)	сработал	не сработал
LALR	Команда на вхід «ALR» (роз'єм 4)	подається	не подається
LS	Пристрій безпеки СТОП (вхід «S», роз'єм 4)	сработал	не сработал
LPH2	Пристрій безпеки фотоелементи (вхід «PH2», роз'єм 4)	сработал	не сработал
LPH1	Пристрій безпеки фотоелементи (вхід «PH1», роз'єм 4)	сработал	не сработал
LCL.L	Вимикач кінцевого положення ЗАЧИНЕНО (вхід «CL.L», роз'єм 12)	сработал	не сработал
LOP.L	Вимикач кінцевого положення ВІДЧИНЕНО (вхід «OP.L», роз'єм 12)	сработал	не сработал
LLK1	Стан виходів роз'єму 7 увімкненого в налаштуваннях (розділ «7.2. Налаштування параметрів роботи» P3-F6). Світлодіод не світить при нормальному стані контактів роз'єму і світить під час спрацювання контактів.	сработал	не сработал

Таблиця 20 — Індикація дисплея панелі управління 15 (мал. 37)

ІНДИКАЦІЯ	ОПИС
BB	Стан режиму очікування (на дисплеї світить одна точка)
AB	У налаштуваннях не виконаний вибір рейки (треба виконати налаштування P1–F1 розділ «7.2. Налаштування параметрів роботи»)
OP	Відчинення
CL	Зачинення
LO	Вимикач кінцевого положення ВІДЧИНЕНО спрацював (вхід «OP.L», роз'єм 12)
LQ	Зупинка в кінцевому положенні ВІДЧИНЕНО (повне відчинення)
LC	Вимикач кінцевого положення ЗАЧИНЕНО спрацював (вхід «CL.L», роз'єм 12)
LC	Зупинка в кінцевому положенні ЗАЧИНЕНО (повне зачинення)
CO	Подана команда на відчинення і виконується затримка руху
CC	Подана команда на зачинення і виконується затримка руху
CS	Зупинка руху по команді керування
CA	Подана команда на открытие со входа «ALR» (разъем 4)
AL	Спрацював вхід «ALR» (роз'єм 4)
AV	Відлік часу паузи до автоматичного зачинення
EO	Помилка в ланцюзі вимикачів кінцевих положень (вимикачі кінцевих положень розімкнені/вхід «OP.L» і вхід «CL.L», роз'єм 12)
E I,EF	Виявлення перешкоди вбудованою системою безпеки
E2	Спрацював пристрій безпеки/фотоелементи (вхід «PH1» і/або вхід «PH2», роз'єм 4)
E3	Спрацювала кромка безпеки (вхід «SE», роз'єм 4)
E4	Помилка перевірки ФОТОТЕСТ (розділ «7.2. Налаштування параметрів роботи» P7–F3)
E5	Спрацював пристрій безпеки СТОП (вхід «S», роз'єм 4)
E9	Помилка при синхронній роботі шлагбаумів (розділ «7.2. Налаштування параметрів роботи» P9–F1)
Et	Зупинка руху після закінчення робочого часу

9. ПЕРЕВІРКА РОБОТИ І ВВЕДЕННЯ В ЕКСПЛУАТАЦІЮ

Це важливий етап установки шлагбаумної системи:

- Ознайомтеся з розділом «1. Правила безпеки і попередження». Повинні виконуватися всі правила і вимоги.
- Перевірте розблокування шлагбауму (розділ «4.4. Ручне розблокування»). Переконайтеся, що розблокування в кінцевому положенні виконується без труднощів (легко).
- Перевірте балансування рейки (розділ «4.5. Балансування рейки»). Переконайтеся, що під час переміщення рейки вручну немає опору руху, відсутні дефекти складання і регулювання.
- Заблокуйте шлагбаум. Проведіть повний цикл «відчинення-зачинення» за допомогою пристрою керування (кнопки керування, пульт радіокерування). Переконайтеся, що рейка переміщається у вірних напрямках і зупиняється в кінцевих положеннях, рух рейки виконується рівномірно, з плавною зупинкою у кінці руху (розділ «5. Підключення до мережі і налаштування відчинення-зачинення»). Виконайте декілька повних циклів, щоб виявити можливі дефекти монтажу, невірного регулювання і налаштування, переконайтеся в надійності кріплення і справної роботи шлагбауму.
- Перевірте правильне положення рейки в кінцевих положеннях (розділ «4.6. Регулювання положення рейки»).
- Перевірте правильне виконання команд керування (відчинення, зачинення, зупинка руху) застосованих пристроїв керування. Робота пристроїв керування повинна відповідати командам входів керування (табл. 4) і командам записаних пультів радіокерування (табл. 6), згідно із заданими налаштуваннями (розділ «7. Налаштування»).
- Перевірте правильну і справну роботу застосованих пристроїв світлової індикації (сигнальна лампа, вбудована світлодіодна лампа, підсвічування рейки, світлофор). Робота пристроїв світлової індикації повинна відповідати виконаним налаштуванням (розділ «7.2. Налаштування параметрів роботи»).
- Перевірте справну роботу кожного підключеного пристрою безпеки (фотоелементи, контактні датчики, пристрої зупинки руху і інші). Переконайтеся в правильному виконанні дій блоком керування. Наприклад, під час спрацювання пристрою безпеки під час зачинення відбувається зупинка руху і подальше повне відчинення. Спрацювання пристроїв безпеки відображається індикацією блоку керування (табл. 19, табл. 20).
- Перевірте правильну роботу фотоелементів (входи «PH1» і «PH2» / мал. 37, роз'єм 4) на відповідність вимогам стандартів (EN 12453, EN 12445) і на відсутність взаємодії з іншими пристроями. Для перевірки треба один або два паралелепіпеди (контрольних зразка) з жорсткого матеріалу (наприклад, дерев'яні бруски) з розмірами 700×300×200 мм (усі вимоги до зразка вказуються стандартом EN 12445). Якщо встановлена одна пара фотоелементів, то під час перевірки відповідно до мал. 51 має бути виявлений один зразок. Якщо встановлені дві пари фотоелементів, то під час перевірки відповідно до мал. 52 мають бути виявлені обидва зразки. Зразки мають бути виявлені фотоелементами під час зміщення по всій довжині рейки. У разі установки двох пар фотоелементів (мал. 52) перевірка спочатку повинна виконуватися окремо для кожної пари фотоелементів з використанням одного зразка, потім для двох з використанням двох зразків.
- Перевірте, що зупинка відчинення рукою в центрі рейки призведе до зупинки руху.
- Налаштування шлагбауму повинні забезпечувати виконання вимог стандарту безпеки EN 12453 щодо обмеження ударного зусилля. Перевірте, що у разі контакту рейки шлагбауму з перешкодою під час зачинення відбувається зупинка руху і подальше відчинення.

- Наприкінці перевірки переконайтеся, що усі зняті кришки, дверці, захисні елементи шлагбауму, які зняті раніше, встановлені на місце.

Уведення в експлуатацію шлагбаумної системи може здійснюватися тільки після успішного завершення перевірки. Недопустиме часткове введення в експлуатацію або тимчасова експлуатація.

- Підготуйте і бережіть технічну документацію на комплект для автоматизації. Документація повинна містити: посібник з монтажу і експлуатації, графік технічного обслуговування, схему шлагбаумної системи і укладання електричних кабелів.
- Передайте заповнений «Посібник з монтажу і експлуатації» споживачу (власнику).
- Підготуйте «Графік сервісного обслуговування» і передайте його споживачу (власнику). Проінструкуйте про правила технічного обслуговування.
- Проінструкуйте власника про існуючі небезпеки і ризики, а також про правила безпечної експлуатації. Повідомте власника про необхідність інформування осіб, що експлуатують шлагбаум, про існуючі небезпеки і ризики, а також про правила безпечної експлуатації.

10. ТЕХНІЧНЕ ОБСЛУГОВУВАННЯ

Планове технічне обслуговування здійснюйте не менше одного разу в 6 місяців або після 50 000 повних циклів роботи:

- Ознайомтеся з розділом «1. Правила безпеки і попередження». Повинні виконуватися всі правила і вимоги.
- Проведіть зовнішній огляд на цілісність і відсутність ушкоджень тумби шлагбауму, рейки, пристроїв шлагбаумної системи.
- Очистіть тумбу шлагбауму, рейку, пристрої шлагбаумної системи від пилу, бруду, снігу, криги, вологи. Заборонено застосовувати для чищення водяні струмені, очисники високого тиску, кислоти або луги.
- Проведіть зовнішній огляд деталей шлагбауму, звертаючи увагу на корозію і окислення деталей. Встановіть необхідність проведення ремонту (заміни всіх деталей і вузлів, що не забезпечують достатньої надійності).
- Перевірте цілісність електричних кабелів і надійність підключень.
- Переконайтеся в належному затягуванні різьбових з'єднань (болти, гвинти, гайки кріплення тумби, кріплення рейки, кріплення пружини балансування, важеля пружини балансування й тощо).
- Змастіть шарнірну опору пружини балансування, місця контакту болтів-упорів кінцевих положень з важелем.
- Встановіть рейку в кінцеве положення повного відчинення і перевірте постійність кроку між витками пружини балансування і відсутність деформацій.
- Проведіть перевірку відповідно до вказівок розділу «9. Перевірка роботи і введення в експлуатацію».
- Внесіть інформацію в розділ «16. Відомості про проведені роботи» посібника. Вкажіть поточну кількість виконаних циклів (розділ «7.4. Дані лічильника циклів»).



Після завершення строку служби або ресурсу виробу фахівцем має бути оцінена можливість подальшої експлуатації і необхідність проведення ремонту (заміна найбільш критичних вузлів і деталей, наприклад, пружина балансування, редуктор, електродвигун, блок керування і інші).

11. НЕСПРАВНОСТІ І РЕКОМЕНДАЦІЇ ЩОДО ЇХ УСУНЕННЯ



УВАГА! Під час пошуку причини некоректної роботи або несправності зверніться до опису індикації блоку керування: світлодіоди (табл. 19) і дисплей (табл. 20).



УВАГА! У разі виникнення несправності, яка не може бути усунена з використанням інформації з цього посібника, необхідно звернутися до сервісної служби.

Таблиця 21

НЕСПРАВНІСТЬ	ВІРОГІДНА ПРИЧИНА	РЕКОМЕНДАЦІЇ
Шлагбаум не працює (немає індикації блоку керування)	Відсутня напруга в мережі, порушення підключення	Перевірте напругу в мережі. Перевірте електричні підключення. Перевірте запобіжник (T2A250V), встановлений у блоці керування
Шлагбаум не працює (є індикація блоку керування)	Помилка в електричних підключеннях. Перешкода руху рейки	Перевірте підключення. Переконайтеся, що входи пристроїв з нормально-зачиненим контактом замкнуті. Усуньте перешкоду руху рейки шлагбауму
Рейка не рухається, чутна робота двигуна шлагбауму	Шлагбаум розблокований	Зabloкуйте шлагбаум (розділ «4.4. Ручне розблокування»)
Шлагбаум не керується від пульта радіокерування (індикатор на пульті «не світить або світить не яскраво», мала відстань роботи пульта)	Батарейка пульта розряджена	Перевірте батарейку пульта, за необхідності, замініть її
Шлагбаум не керується від пульта радіокерування (записаний пульт справний)	Не зачинені дверці тумби шлагбауму. Ручний режим роботи	Переконайтеся, що дверці тумби шлагбауму зачинені повністю.
Рейка шлагбауму піднімається/опускається ривками або зупиняється (водночас можливий реверс)	Рейка шлагбауму не збалансована. Невірне налаштування шлагбауму	Перевірте балансування рейки (розділ «4.5. Балансування рейки»). Перевірте налаштування шлагбауму (розділ «7.2. Налаштування параметрів роботи» P1–F1). Переконайтеся у відсутності перешкоди руху рейки і справній роботі шлагбауму.
Шлагбаум не реагує на перешкоду на оптичній осі фотоелементів під час зачинення	Фотоелементи не справні	Перевірте працездатність фотоелементів, за необхідності замініть їх

12. ЗБЕРІГАННЯ, ТРАНСПОРТУВАННЯ, УТИЛІЗАЦІЯ

Зберігання виробу повинно здійснюватися в упакованому виді в зачинених сухих приміщеннях, за температури повітря 0...+25 °C і відносної вологості повітря не більше 80%, за відсутності в повітрі кислотних, лужних і інших агресивних домішок. Не можна допускати впливу атмосферних опадів, прямих сонячних променів. Строк зберігання — 3 роки з дати виготовлення. Транспортування може здійснюватися усіма видами критого наземного транспорту з виключенням ударів і переміщень усередині транспортного засобу.



Утилізація виконується відповідно до нормативних і правових актів щодо переробки і утилізації, які діють в країні споживача. Відпрацьована батарейка пульта радіокерування повинна викидатися в спеціальні контейнери для збирання. Виріб не містить дорогоцінних металів і речовин, що становлять небезпеку для життя, здоров'я людей і довкілля.

13. ГАРАНТІЙНІ ЗОБОВ'ЯЗАННЯ

- Гарантується працездатність виробу у разі дотримання правил його зберігання, транспортування, монтажу, налаштування, експлуатації; у разі виконання монтажу і технічного обслуговування (своєчасного і належного) організацією, спеціалізованою в сфері систем автоматики і уповноваженою на монтаж і технічне обслуговування.
- Гарантійний строк експлуатації становить _____ і обчислюється з дати передачі виробу Замовнику або з дати виготовлення, якщо дата передачі невідома.
- Впродовж гарантійного строку несправності, що виникли з вини Виробника, усуваються сервісною службою, що здійснює гарантійне обслуговування.

Примітка: замінені по гарантії деталі стають власністю сервісної служби, що здійснювала ремонт виробу.

- Гарантія на виріб не поширюється у разі:
 - порушення правил зберігання, транспортування, експлуатації і монтажу виробу;
 - монтажу, налаштування, ремонту, переустановлення або переробки виробу особами, не уповноваженими для виконання цих робіт;
 - ушкоджень виробу, спричинених нестабільною роботою живильної електромережі або невідповідністю параметрів електромережі значенням, встановленим Виробником;
 - ушкоджень виробу, спричинених потраплянням всередину води;
 - впливу непереборної сили (пожежі, удари блискавок, повені, землетрусу і інші стихійні лиха);
 - ушкодження споживачем або третіми особами конструкції виробу;
 - виникнення несправностей і дефектів, обумовлених відсутністю планового технічного обслуговування і огляду виробу;
 - не поширюється на елемент живлення (батарейку);
 - не надання заповненого посібника.

Інформація про сервісні служби розташована за адресою:

<http://www.alutech-group.com/feedback/service/>

Документи про підтвердження відповідності виробу (сертифікати/декларації) розташовані за адресою:

<https://alutech-group.com/product/shlagbaumy/avtomaticheskie-shlagbaumy/DOCUMENTS/>

14. СВІДОЦТВО ПРО ВВЕДЕННЯ В ЕКСПЛУАТАЦІЮ

Заводський номер і дата виготовлення _____
дані з етикетки виробу

Відомості про організацію, уповноважену на монтаж і технічне обслуговування

найменування, адреса і телефон

Дата монтажу _____
число, місяць, рік

М.П. Підпис особи,
відповідальної за монтаж _____
підпис, МП розшифрування підпису

Споживач (Власник) комплектність перевірів, з умовами і строками гарантії ознайомлений і згоден, претензій до зовнішнього вигляду виробу не має. Виріб змонтований і налаштований відповідно до встановлених вимог і визнаний придатним для експлуатації. Проведений інструктаж споживача про існуючі небезпеки і ризики, а також про правила експлуатації.

Відомості про споживача (власника) _____

найменування, адреса і телефон

Підпис споживача,
(власника) _____
підпис, МП розшифрування підпису

16. ВІДОМОСТІ ПРО РЕМОНТИ В ПЕРІОД ГАРАНТІЙНОГО ОБСЛУГОВУВАННЯ

Відомості про ремонтну організацію _____

Перелік ремонтних робіт _____

Дата проведення ремонту _____

Підпис особи, відповідальної за ремонт _____

підпис, МП

розшифрування підпису

Відомості про ремонтну організацію _____

Перелік ремонтних робіт _____

Дата проведення ремонту _____

Підпис особи, відповідальної за ремонт _____

підпис, МП

розшифрування підпису

Відомості про ремонтну організацію _____

Перелік ремонтних робіт _____

Дата проведення ремонту _____

Підпис особи, відповідальної за ремонт _____

підпис, МП

розшифрування підпису

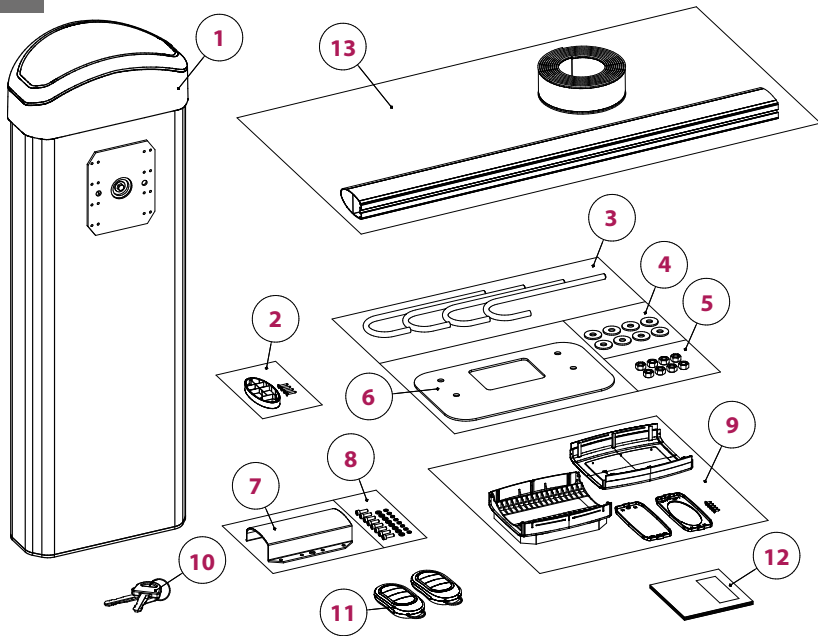
Зроблено в Китаї

Імпортер в Республіці Білорусь / Уповноважений представник виробника:

ТОВ «Алютех Ворітні Системи», Республіка Білорусь 220075, Мінська обл., Мінський р-н
ВЕЗ «Мінськ», вул. Селицького, 10

Тел.: +375 (17) 330 11 00, +375 (17) 330 11 01

1



1	Тумба шлагбаума BV-5	Тумба шлагбауму BV-5
2	Заглушка BVC-M (1 шт.) в комплекте с винтом 3,5×22 (4 шт.)	Заглушка BVC-M (1 шт.) в комплекті з гвинтами 3,5×22 (4 шт.)
3	Крюк фундаментный М12 (4 шт.)	Крюк фундаментний М12 (4 шт.)
4	Шайба плоская 12 (8 шт.)	Шайба плоска 12 (8 шт.)
5	Гайка М12 (8 шт.)	Гайка М12 (8 шт.)
6	Основание монтажное (1 шт.)	Основа монтажна (1 шт.)
7	Скоба крепления рейки (1 шт.)	Скоба кріплення рейки (1 шт.)
8	Набор крепежных деталей для монтажа рейки: винт М6×20 (8 шт.), шайба плоская 6 (8 шт.), шайба пружинная 6 (8 шт.)	Набір кріпильних деталей для монтажу рейки: гвинт М6×20 (8 шт.), шайба плоска 6 (8 шт.), шайба пружинна 6 (8 шт.)
9	Кожух крепления рейки (1 шт.)	Кожух кріплення рейки (1 шт.)
10	Ключ (2 шт.)	Ключ (2 шт.)
11	Пульт радиоуправления АТ-4N (2 шт.)	Пульт радіокерування АТ-4N (2 шт.)
12	Руководство по монтажу и эксплуатации	Посібник з монтажу і експлуатації
13	Комплект рейки (согласовывается при заказе)	Комплект рейки (узгоджується під час замовлення)

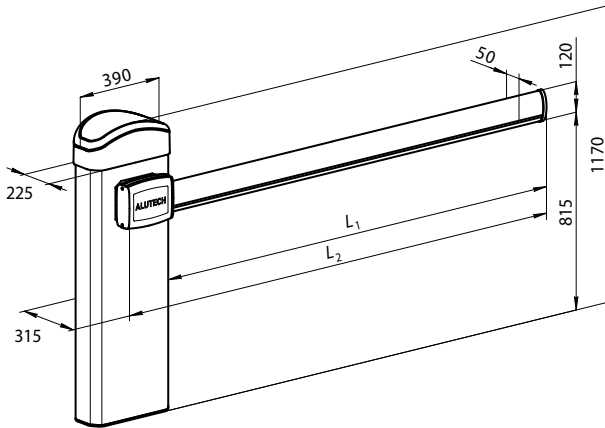


ВНИМАНИЕ! Размеры на рисунках руководства указаны в миллиметрах.



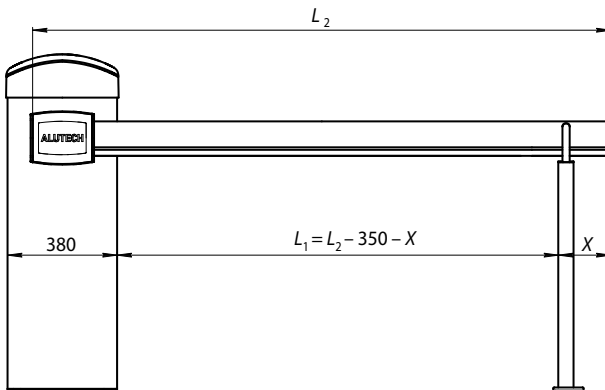
УВАГА! Розміри на рисунках посібника вказані в міліметрах.

2

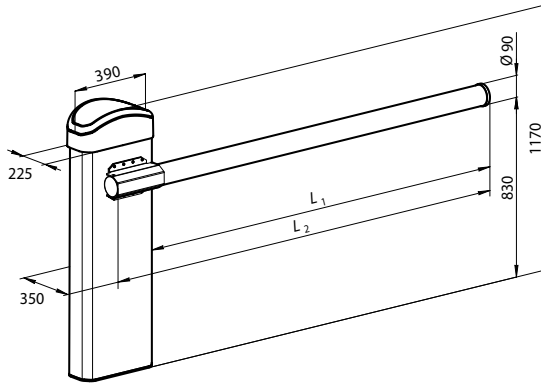


L_1	эффективная длина рейки	ефективна довжина рейки
L_2	длина профиля рейки	довжина профілю рейки

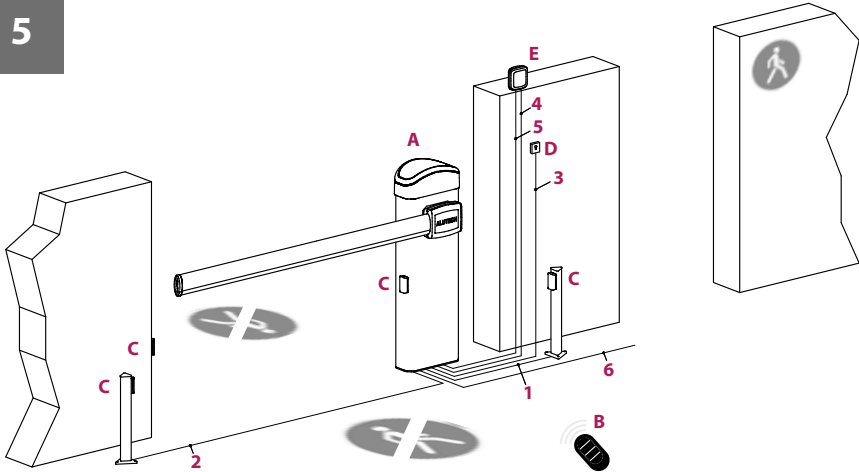
3



4

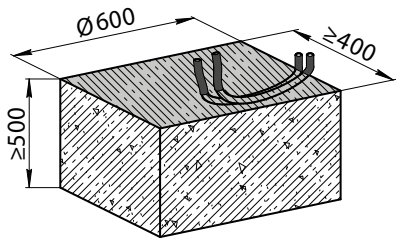


5

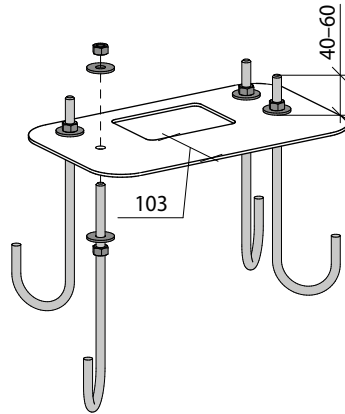


A	Шлагбаум	Шлагбаум
B	Пульт радиоуправления	Пульт радіокерування
C	Фотоэлементы	Фотоелементи
D	Выключатель ключевой	Вимикач ключовий
E	Лампа (антенна)	Лампа (антена)
1	Кабель приемника RX фотоэлементов	Кабель приймач RX фотоелементів
2	Кабель передатчика TX фотоэлементов	Кабель Передавач TX фотоелементів
3	Кабель выключателя ключевого	Кабель Вимикач ключовий
4	Кабель лампы	Кабель лампы
5	Антенный кабель	Кабель Антена
6	Сетевой кабель	Кабель Мережа

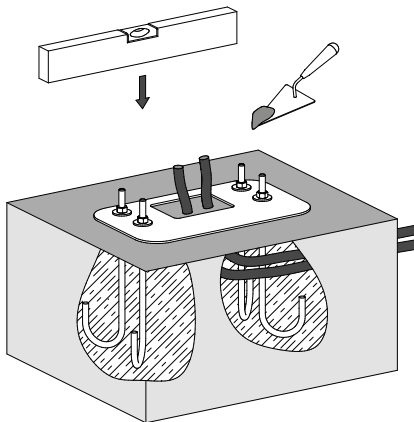
6



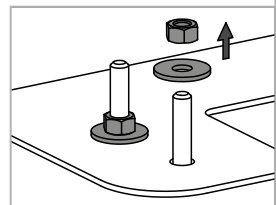
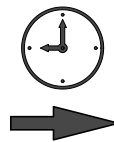
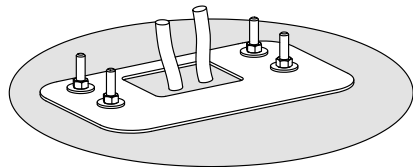
7

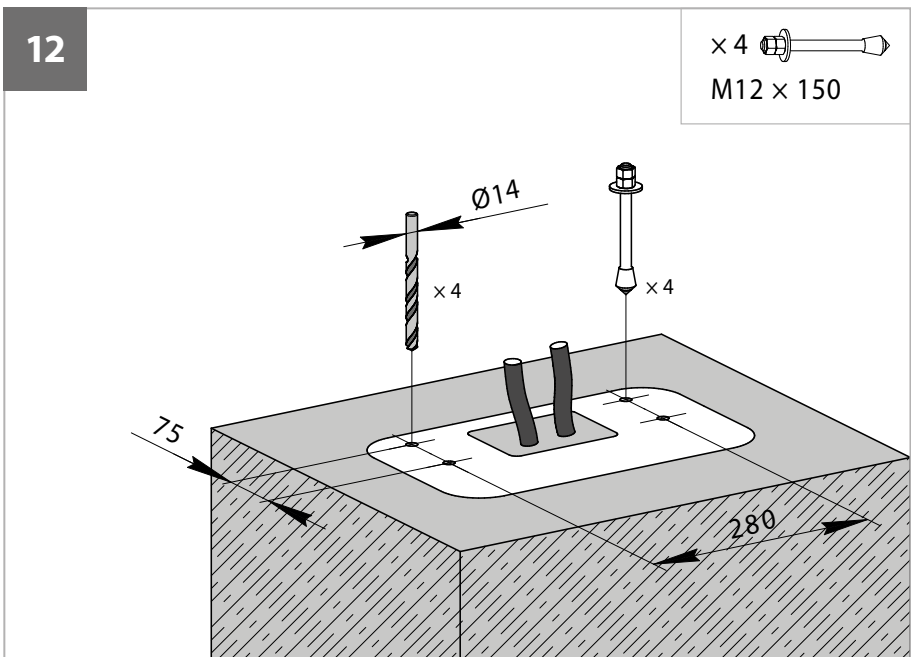
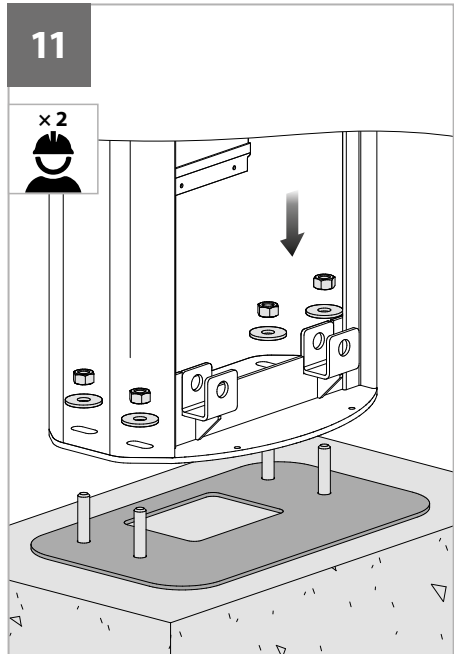
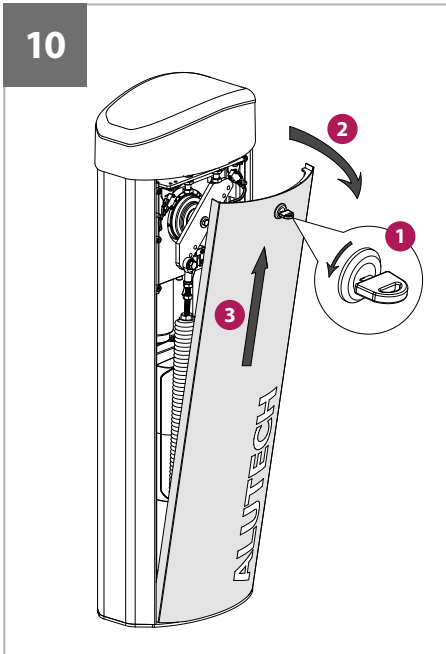


8

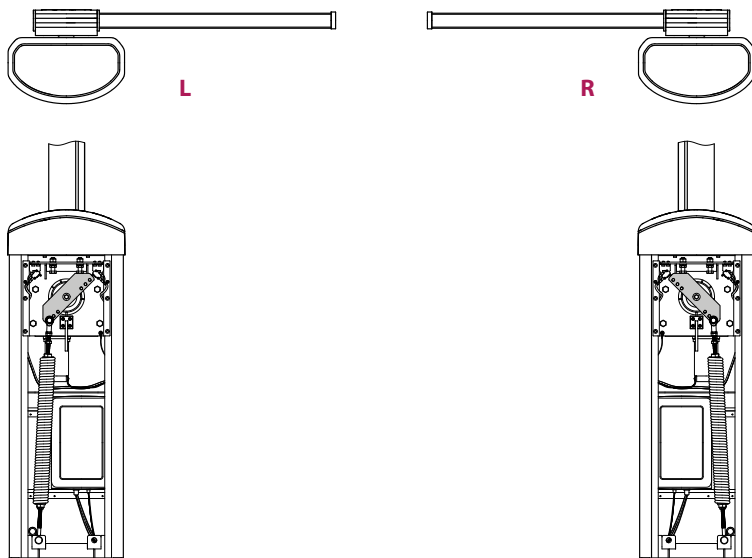


9

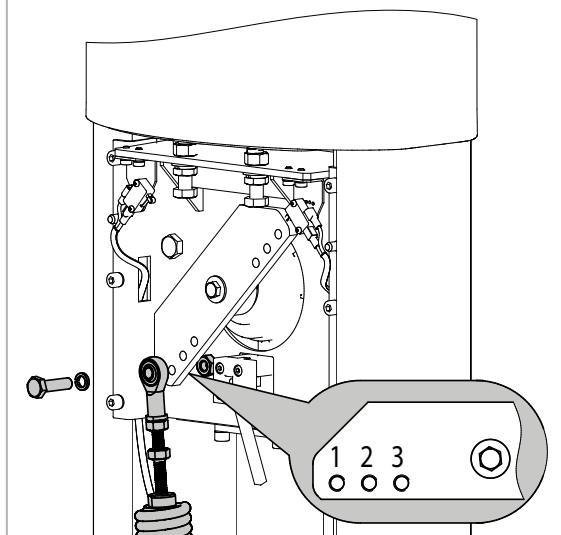




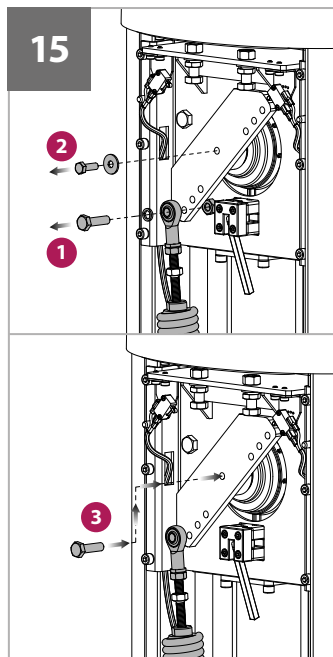
13

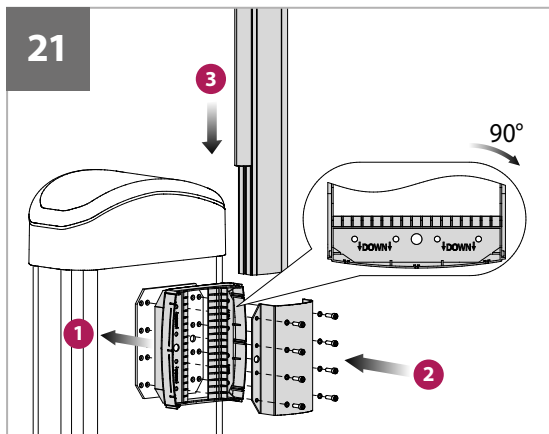
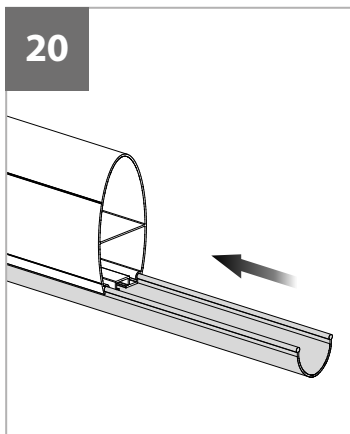
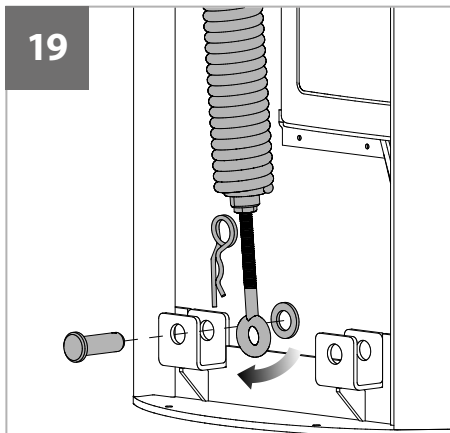
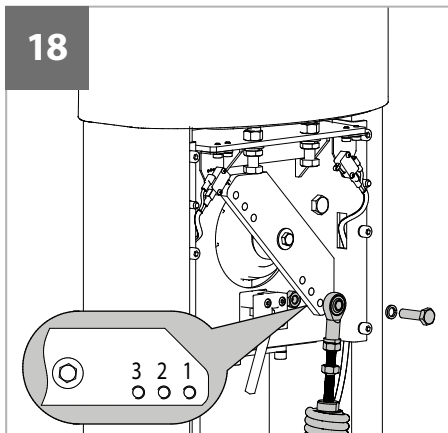
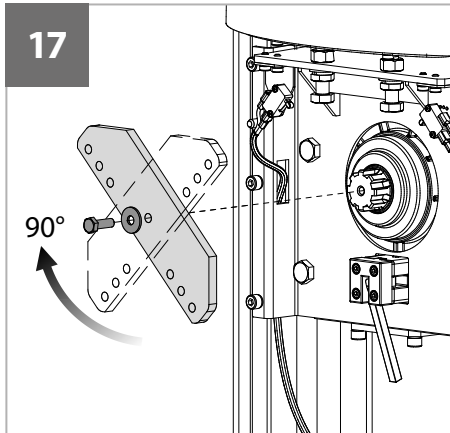
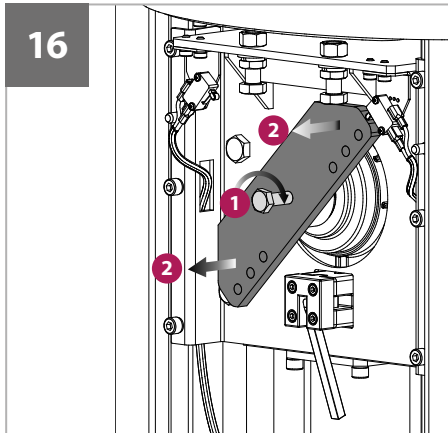


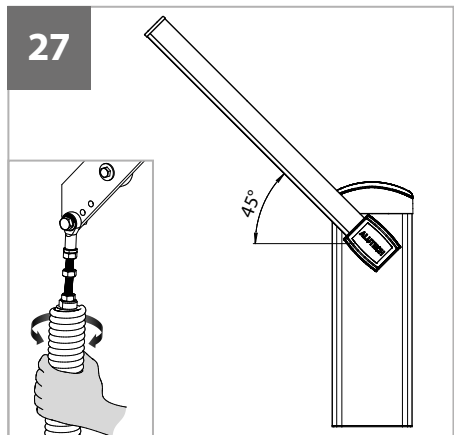
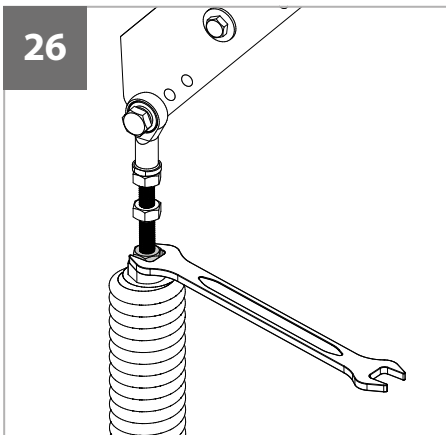
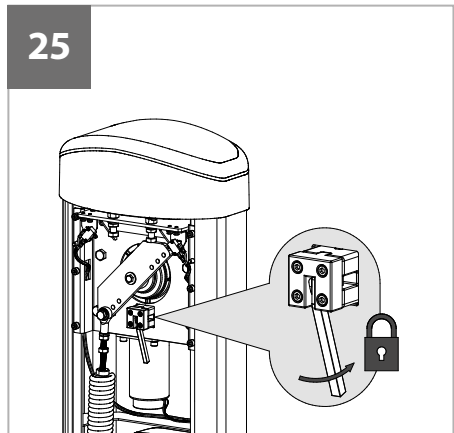
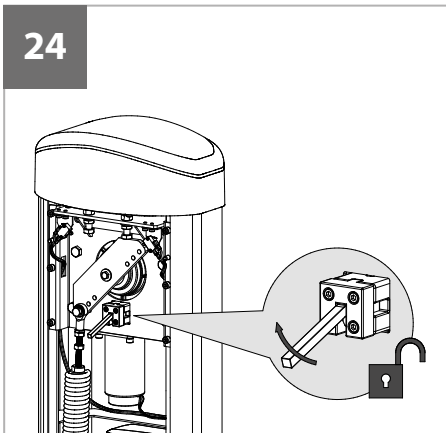
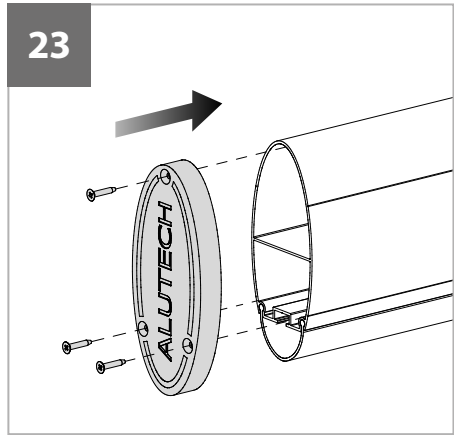
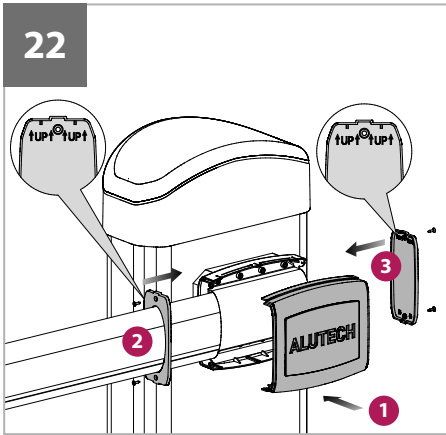
14



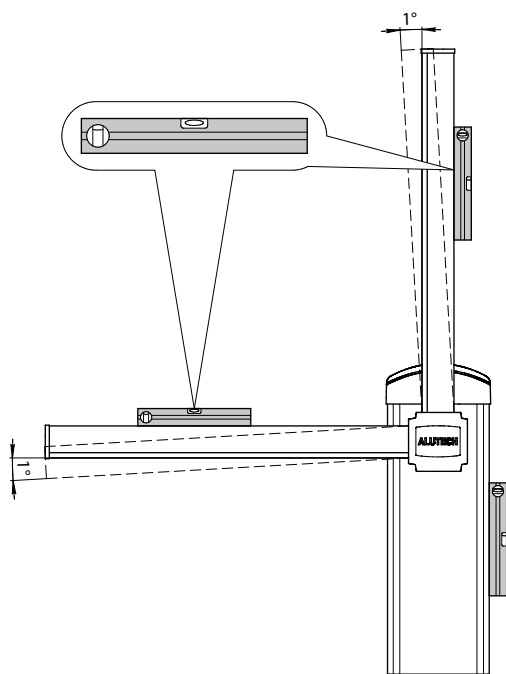
15



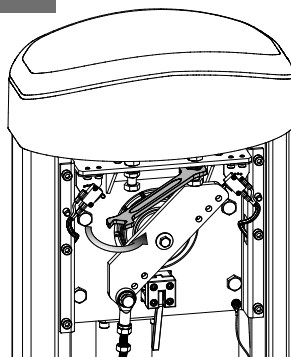




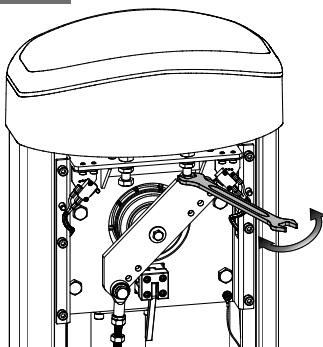
28



29

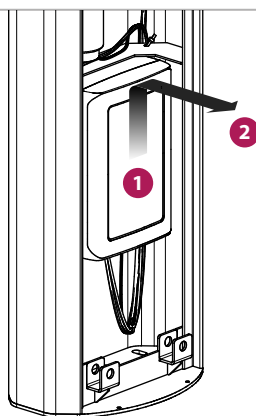
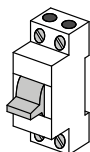


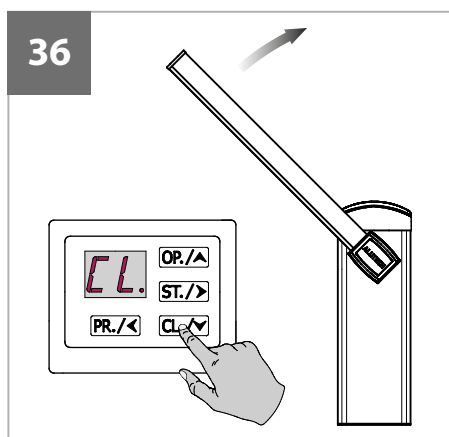
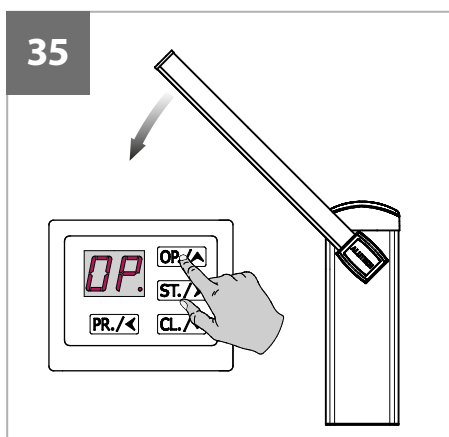
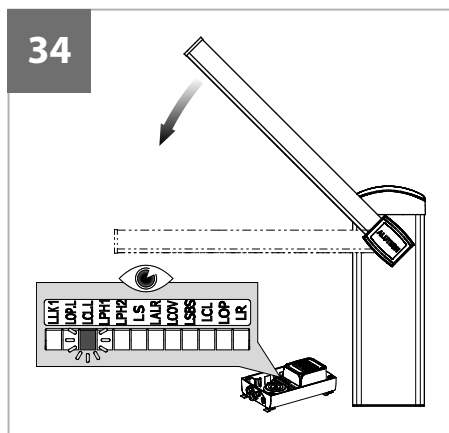
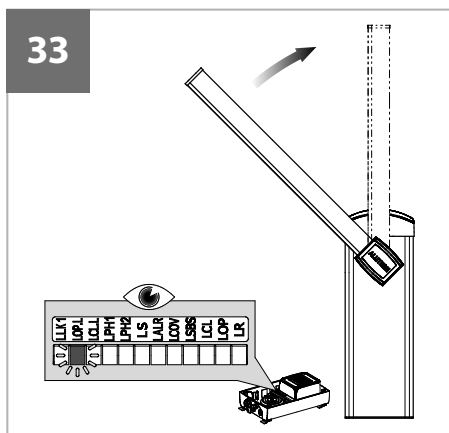
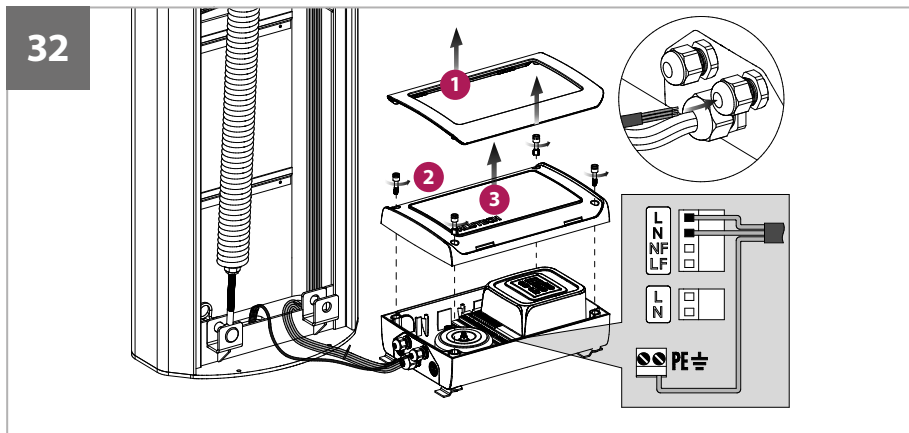
30



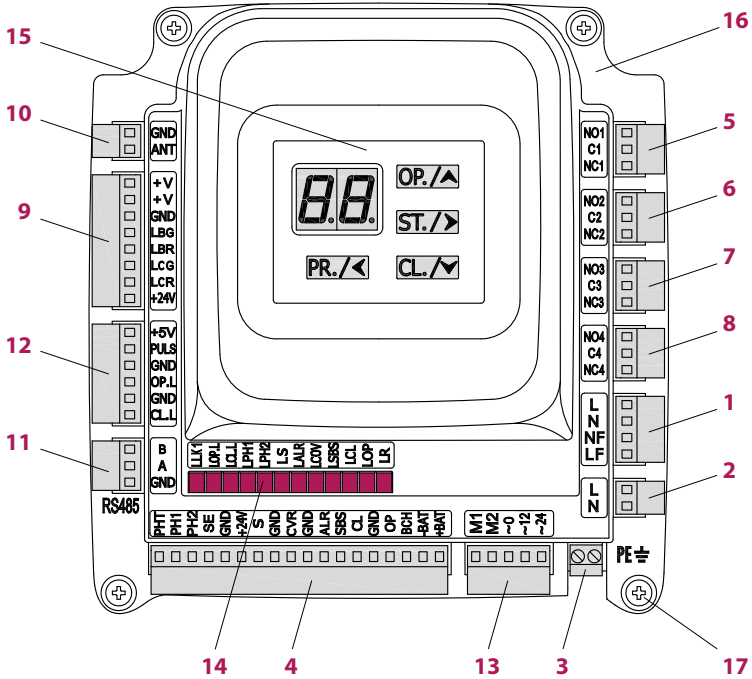
31

OFF

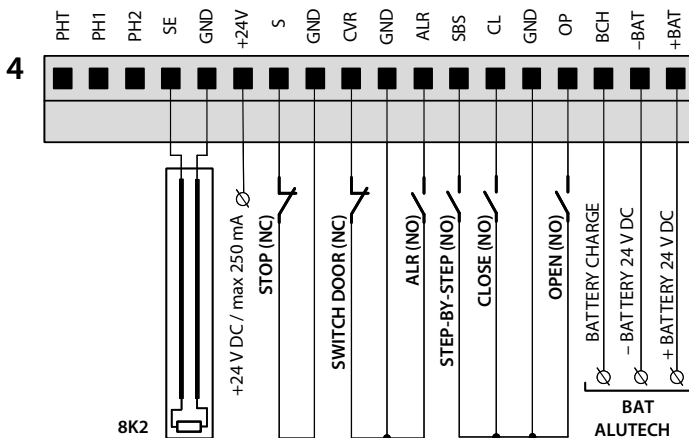




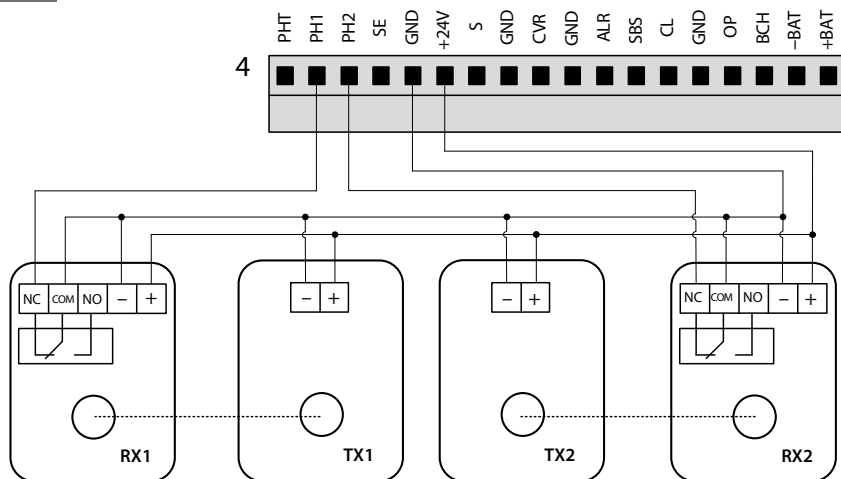
37



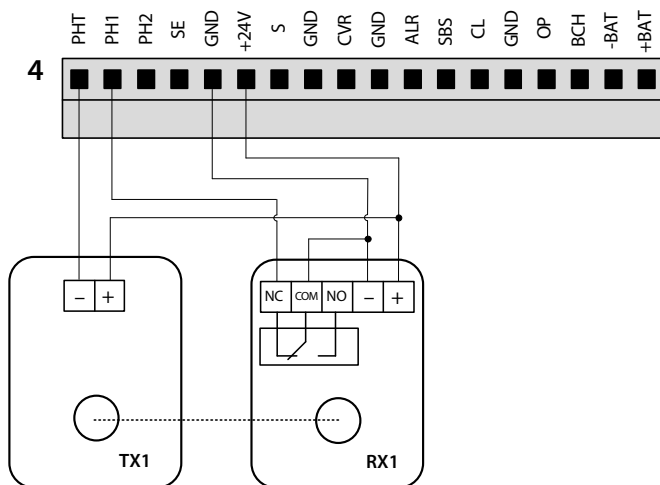
38



39

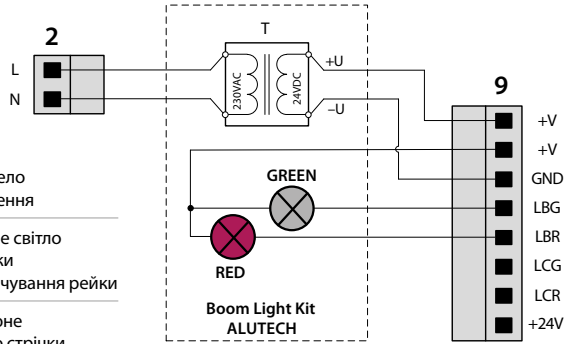


40

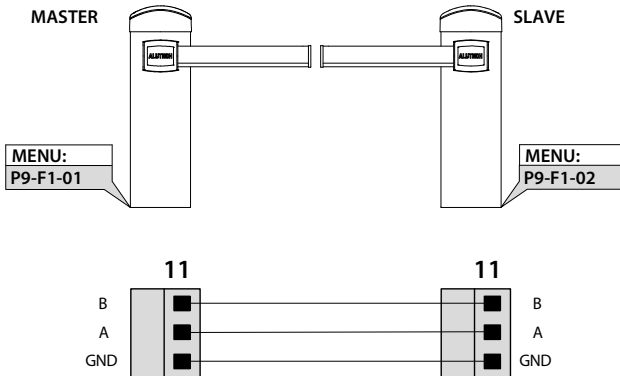


41

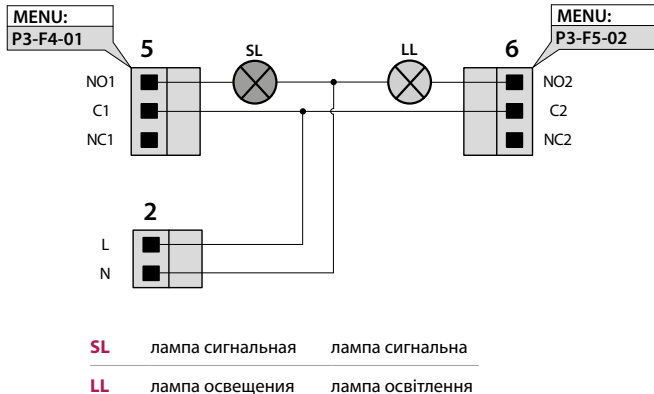
- | | | |
|--------------|------------------------------------|--|
| T | источник питания | джерело живлення |
| GREEN | зеленый свет ленты подсветки рейки | зелене світло стрічки підсвічування рейки |
| RED | красный свет ленты подсветки рейки | червоне світло стрічки підсвічування рейки |



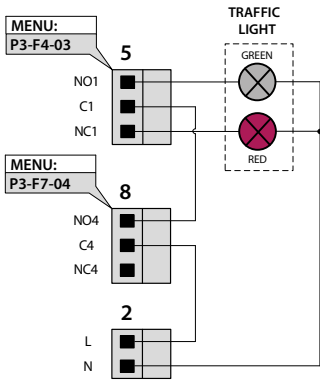
42



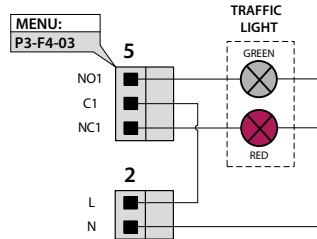
43



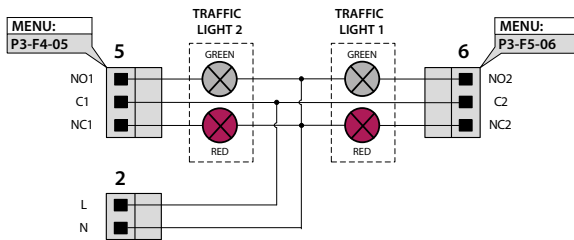
44



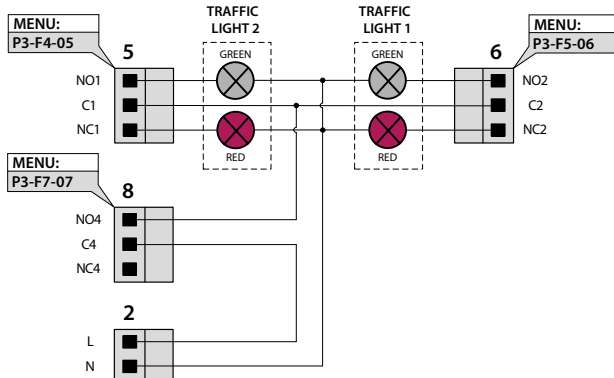
45



46

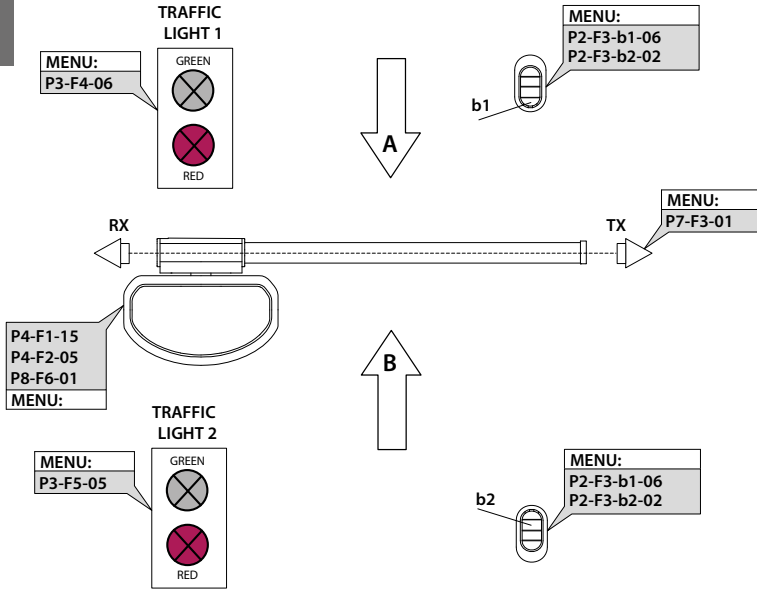


47



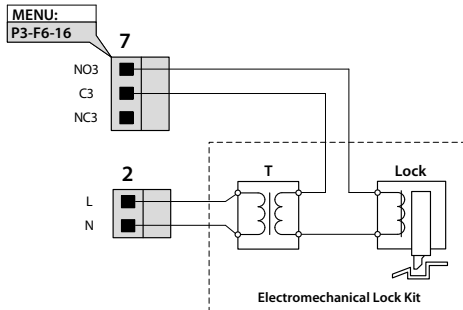
TRAFFIC LIGHT	светофор	світлофор
GREEN	зеленый свет светофора	зелене світло світлофора
RED	красный свет светофора	червоне світло світлофора

48



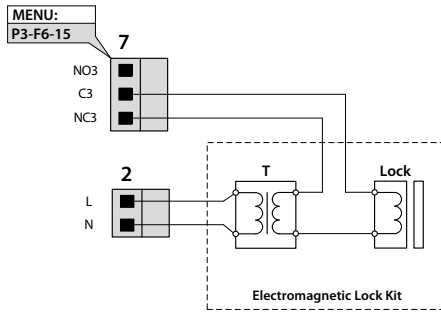
A	направление ВЪЕЗД	напряг В'їЗД
B	направление ВЫЕЗД	напряг ВИїЗД
TRAFFIC LIGHT 1	светофор ВЪЕЗД	світлофор В'їЗД
TRAFFIC LIGHT 2	светофор ВЫЕЗД	світлофор ВИїЗД
TX, RX	фотоэлементы	фотоелементи
b1, b2	кнопки пульта радиоуправления	кнопки пульта радіокерування

49



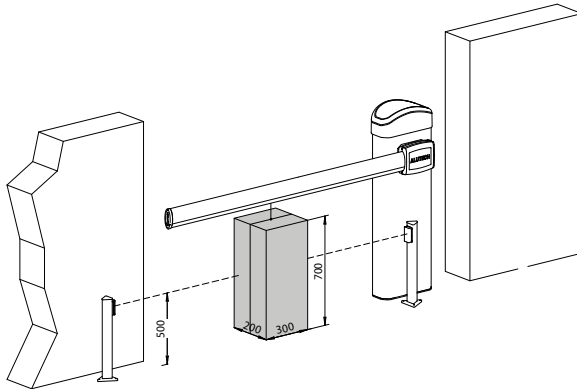
T	источник питания	джерело живлення
Lock	электрический замок	електричний замок

50

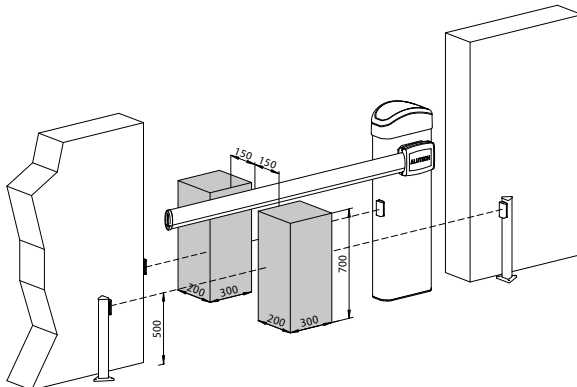


T источник питания джерело живлення
Lock электрический замок електричний замок

51



52





ул. Селицкого, 10, 220075,
Республика Беларусь, г. Минск
тел.: +375 (17) 330 11 00
факс: +375 (17) 330 11 01
www.alutech-group.com

10, Selitskogo str.
220075, Minsk, Republic of Belarus
Tel. +375 (17) 330 11 00
Fax +375 (17) 330 11 01
www.alutech-group.com