

### РУКОВОДСТВО ПО ЭКСПЛУАТАЦИИ

Техническое описание. Руководство по монтажу. Паспорт.

ПШБА.304268.407 РЭ

### ПАТЕНТ НА ИЗОБРЕТЕНИЕ

№114333

## 1. НАЗНАЧЕНИЕ

Замки электромеханические серии Promix-SM493 с штифтовым механизмом запираания (в дальнейшем - замки) предназначены для ограничения доступа в:

- ячейки камер хранения, встроенные шкафы, ящики для хранения документации и т.п;
- холодильные шкафы, лари, сигаретные шкафы и иное торговое оборудование;
- шкафы для хранения лекарств и химических веществ;
- банкоматы, электронные терминалы, торговые и вендинговые аппараты;
- электрические шкафы и шкафы управления, технологическое оборудование;
- лифты, шлюзы и т.п.

Замок может быть открыт путем подачи (нормально закрытое (НЗ) исполнение) либо снятия (нормально открытое (НО) исполнение) напряжения питания с помощью контроллеров систем контроля и управления доступом, аудио- и видеодомофонов, кодовых панелей, обычной кнопкой или выключателем.

## 2. МАРКИРОВКА

На этикетке, приклеенной к корпусу замка, указаны:

1. Модель замка.
2. Номинальное напряжение питания.
3. Номинальный потребляемый ток.
4. Дата изготовления и отметка ОТК.
5. Идентификационный номер.
6. Сайт предприятия-изготовителя.



Пример расположения информации на этикетке.

### Promix-SM493.XX

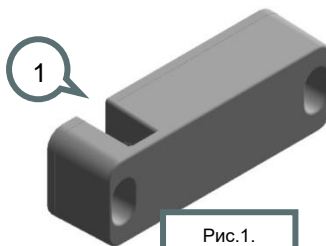
Напряжение питания:  
0 – 12В, 1 – 24В

Исполнение:  
0 – нормально открытый, 1 – нормально закрытый

Перечень доступных к заказу модификаций замков см. п. 5.2.

### 3. КОМПЛЕКТ ПОСТАВКИ

- |                                 |       |
|---------------------------------|-------|
| 1 – Замок                       | 1 шт. |
| 2 – Руководство по эксплуатации | 1 шт. |



**Комплектность изделия проверяйте при покупке! В дальнейшем претензии по комплектности предприятие-изготовитель не принимает.**

### 4. КОНСТРУКЦИЯ И ПРИНЦИП ДЕЙСТВИЯ

При подаче напряжения питания якорь втягивается внутрь замка, перемещаясь в противоположную сторону.

#### Габаритные и установочные размеры НЗ замка.

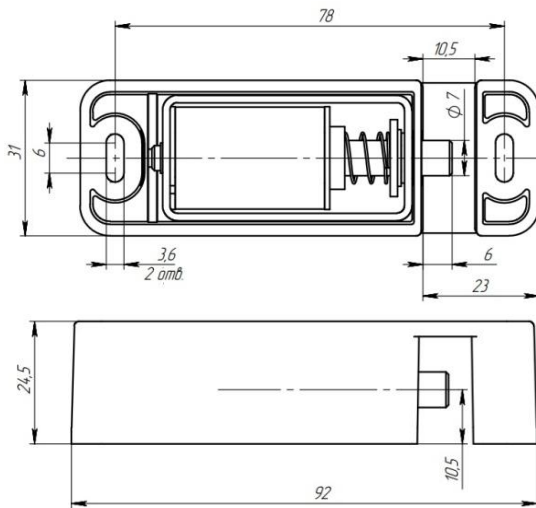


Рис.2.

#### Габаритные и установочные размеры НО замка.

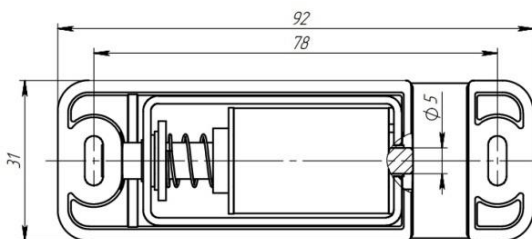


Рис.3.

## 5. ТЕХНИЧЕСКИЕ ХАРАКТЕРИСТИКИ

### 5.1 УСЛОВИЯ ЭКСПЛУАТАЦИИ

Окружающая среда при эксплуатации замков должна быть невзрывоопасная и не содержащая токопроводящую пыль и газы, вызывающие коррозию металла и разрушающие изоляцию токопроводников и электроэлементов, не содержащая токопроводящую пыль, водяные пары и исключающая попадание воды, пара, горюче - смазочных веществ.

Климатические условия эксплуатации – УЗ.1 по ГОСТ 15150-69 с расширенным температурным диапазоном:

- температура окружающего воздуха: от -40 до +50 °С;
- относительная влажность воздуха не более 98% при 25°С и более низких температурах без конденсации влаги и образования инея;
- установка внутри или снаружи помещения при обеспечении невозможности попадания внутрь замка влаги, пыли, грязи и т.п.

### 5.2 ТЕХНИЧЕСКИЕ ХАРАКТЕРИСТИКИ

<b>Серия</b>	<b>Promix-SM493</b>
<b>Масса замка (не более), кг</b>	0,12
<b>Длина провода питания, м</b>	0,15
<b>Средний ресурс срабатываний, не менее</b>	100 000
<b>Срабатываний до первого отказа, не менее</b>	40 000
<b>Степень защиты IP</b>	Не менее IP54

<b>Модификация</b>	<b>Рабочее положение</b>	<b>Напряжение питания постоянного тока, В</b>	<b>Потребляемый ток, А</b>
<b>Promix-SM493.10</b>	↔ (горизонтально) ↓ (вертикально)	10+14	0,65 (при 12В)
<b>Promix-SM493.00</b>	↔ (горизонтально)	11+14	0,28 (при 12В)
<b>Promix-SM493.11</b>	↔ (горизонтально)	22+26	0,24 (при 24В)
<b>Promix-SM493.01</b>	↔ (горизонтально)	22+26	0,24 (при 24В)

Модификация	Температура окружающего воздуха $T_{окр.}, ^\circ\text{C}$	Длительность импульса напряжения питания $T_{вкл}, \text{сек}$	Минимальная пауза между импульсами напряжения питания, сек
<b>Promix-SM493.10</b>	от -40 до +35	0,5+60	$6 \times T_{вкл}$
	от +35 до +50		$10 \times T_{вкл}$
<b>Promix-SM493.00</b>	от -40 до +35	не регламентируется	
	от +35 до +50	0,5+120	$0,5 \times T_{вкл}$
<b>Promix-SM493.11</b>	от -40 до +35	не регламентируется	
	от +35 до +50	0,5+120	$0,5 \times T_{вкл}$
<b>Promix-SM493.01</b>	от -40 до +30	не регламентируется	
	от +30 до +50	0,5+120	$0,5 \times T_{вкл}$

## 6. МОНТАЖ И ПОДКЛЮЧЕНИЕ

Управление работой замка происходит подачей и снятием напряжения питания. Для этого обычно используется контроллер (плата управления) или выключатель (кнопка). Установка контроллера производится в соответствии с паспортом на него.

Подсоедините провода питания замка, полярность напряжения не имеет значения, поскольку не влияет на работоспособность замка

Пример подключения замка к системе дистанционного управления Promix-RDS.

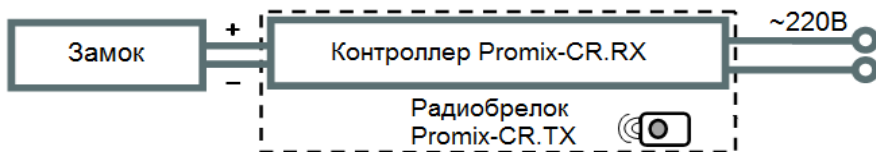
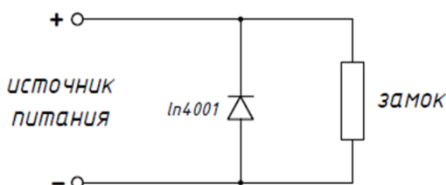


Рис.4.



Для избежания помех, создаваемых переключением индуктивной нагрузки электромеханического замка, рекомендуется подключать обратный диод (например, диод выпрямительный In4001).

**Обеспечьте надежный электрический контакт. Во избежание короткого замыкания изолируйте места соединения.**

## 7. ОСОБЕННОСТИ МОНТАЖА И ЭКСПЛУАТАЦИИ

- 1) Возможность использования замков для ограничения доступа и место установки (снаружи или внутри) определяет **монтажная организация** исходя из особенностей конструкции и способа монтажа, уровня ответственности помещения, назначения режима ограничения доступа и других факторов (наличие охраны, видеонаблюдения и т.п.).
- 2) Для предотвращения деформации двери из-за попыток открытия двери с закрытым замком, замок рекомендуется устанавливать в районе ручки двери.

## 8. ТЕХНИЧЕСКОЕ ОБСЛУЖИВАНИЕ

Техническое обслуживание замка проводится не реже одного раза в два месяца и включает в себя:

- Осмотр замка на предмет надежности крепления. При необходимости подтяните крепежные элементы замка.

**Замок не нуждается в смазке!**

## 9. ХРАНЕНИЕ И ТРАНСПОРТИРОВКА

До ввода в эксплуатацию замки должны храниться в упаковке предприятия-изготовителя в помещениях с температурой окружающего воздуха от -30 до +50 °С и относительной влажности не более 98% при температуре 25° С в соответствии с условиями хранения согласно ГОСТ15150-69.

Условия транспортирования замков в зависимости от воздействия механических факторов по группе С согласно ГОСТ 23216-78, и в зависимости от воздействия климатических факторов Ж2 ГОСТ 15150-69.

## 10. ТРЕБОВАНИЯ БЕЗОПАСНОСТИ

Конструкция замков при установке и эксплуатации обеспечивает безопасность обслуживающего персонала.

В связи с низким напряжением питания постоянного тока изделия соответствуют классу III по ГОСТ. 12.2.007.0-75 и являются электробезопасными.

Пожарная безопасность замков обеспечивается применением негорючих и трудногорючих материалов; низким напряжением питания.

## 11. УТИЛИЗАЦИЯ

Изделие не представляет опасность для жизни, здоровья людей и окружающей среды, после окончания срока службы его утилизация производится без принятия специальных мер защиты окружающей среды.

## 12. ГАРАНТИЙНЫЕ ОБЯЗАТЕЛЬСТВА

Предприятие-изготовитель ООО «ИТЦ «ПРОМИКС» гарантирует соответствие замков Promix-SM493 требованиям действующих ТУ при соблюдении правил транспортировки, хранения, монтажа и эксплуатации, установленных в настоящем руководстве.

**Гарантийный срок эксплуатации замков – 12 месяцев со дня продажи, но не более 18 месяцев со дня приемки ОТК предприятия-изготовителя**

В течение гарантийного срока ООО «ИТЦ «ПРОМИКС» обязуется бесплатно производить ремонт неисправного изделия. Расходы по доставке изделия к месту ремонта и обратно несет Покупатель.

Гарантийные обязательства не распространяются на дефекты или повреждения, возникшие вследствие:

- Неправильного технического обслуживания Покупателем;
- Использования изделий в условиях, не соответствующих требованиям эксплуатации;
- Механических повреждений или разборки изделий Покупателем;
- Нарушения правил транспортировки и хранения.

**Неисправные изделия на ремонт принимаются только в комплекте с ригелем, с обязательным сохранением на корпусе изделия заводских этикеток.**

После истечения срока гарантийного обслуживания предприятие-изготовитель обеспечивает послегарантийное обслуживание изделия на договорной основе.

**С целью повышения качества изделия предприятие-изготовитель оставляет за собой право вносить изменения в конструкцию изделия без предварительного уведомления.**

## **13. СВИДЕТЕЛЬСТВО О ПРИЕМКЕ И УПАКОВЫВАНИИ**

Замок электромеханический Promix-SM493 в количестве \_\_\_\_ штук (по умолчанию 1 шт.) с указанной на корпусе датой выпуска и отметкой ОТК изготовлен и принят в соответствии с обязательными требованиями государственных стандартов и действующей технической документацией, признан годным для эксплуатации и упакован ООО «ИТЦ «ПРОМИКС».



ООО «Инженерно-технический центр «ПРОМИКС»  
Россия, 214030, г. Смоленск, Краснинское ш., 35, лит. А  
Тел. (4812) 619-330  
[www.promix-center.ru](http://www.promix-center.ru)  
[vk.com/promixcenter](https://vk.com/promixcenter)  
[facebook.com/promixcenter](https://facebook.com/promixcenter)  
[mail@promix-center.ru](mailto:mail@promix-center.ru)