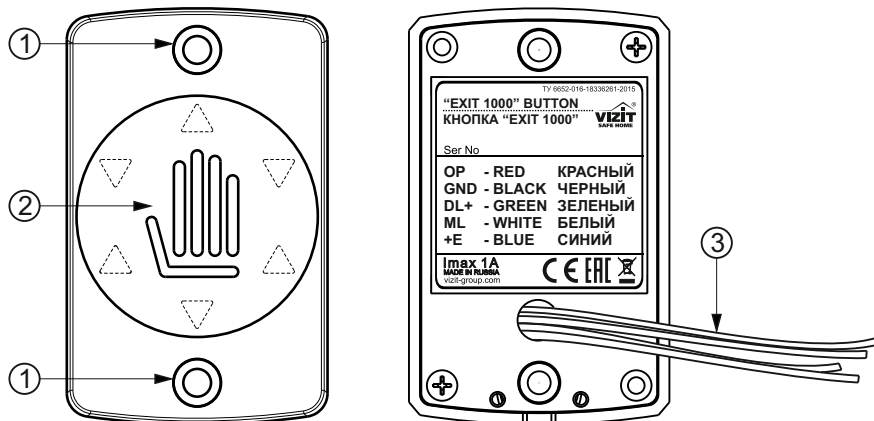


Сенсорная кнопка “EXIT 1000” (кнопка “ВЫХОД” для домофона, в дальнейшем - кнопка) применяется в системах контроля и управления доступом СКУД **VIZIT** и предназначена для разблокирования электромагнитного замка, установленного на входной двери в помещение или огороженную территорию.

Кнопка обеспечивает:

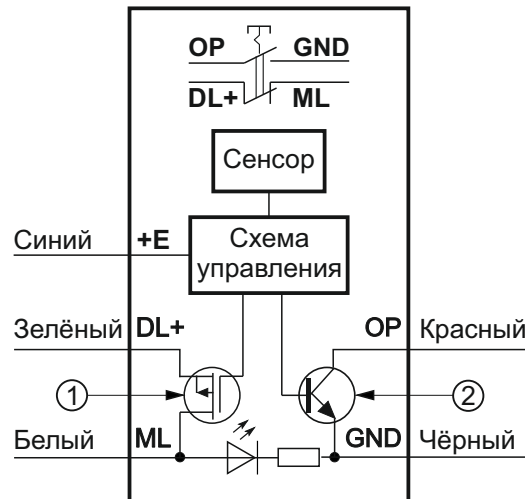
- формирование сигнала управления разблокирования замка для управляющего устройства (блок управления или блок вызова домофона / видеодомофона, блок управления контроллера ключей RF или TM);
- дублирование разблокирования замка при нажатии кнопки независимо от управляющего устройства в случае, например, неисправности управляющего устройства;
- повышенный, по сравнению с кнопками “EXIT 300M” и “EXIT 500”, ресурс работы, благодаря отсутствию механического износа при каждом срабатывании, а также применению электронных ключей;
- надёжное срабатывание при касании пальцем или рукой даже через перчатки;
- световую индикацию состояния замка: светодиоды жёлтого свечения сигнализируют о том, что электромагнитный замок заблокирован, светодиоды зелёного свечения сигнализируют о том, что электромагнитный замок разблокирован.



- (1) - Отверстия для крепления кнопки.
 (2) - Зона касания.
 ▽ - Подсветка светодиодами жёлтого свечения. Светятся когда замок заблокирован.
 ▲ - Подсветка светодиодами зелёного свечения. Светятся когда замок разблокирован.
 (3) - Соединительные провода.

| Наименование проводника | Цвет проводника | Назначение | Адрес |
|-------------------------|-----------------|-------------------|---------------------------|
| +E | Синий | Питание кнопки | К управляющему устройству |
| GND | Чёрный | Общий провод | |
| OP | Красный | Сигнал управления | |
| DL+ | Зелёный | Питание замка | К замку |
| ML | Белый | Питание замка | |

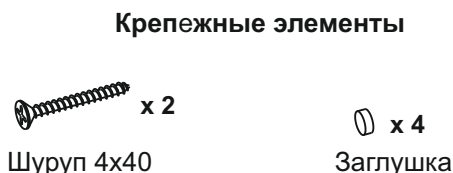
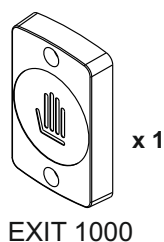
Внешний вид кнопки



- (1) - Силовой ключ для разблокирования замка независимо от управляющего устройства.
 (2) - Ключ, формирующий сигнал разблокирования замка для управляющего устройства.

Структурная схема кнопки

КОМПЛЕКТНОСТЬ



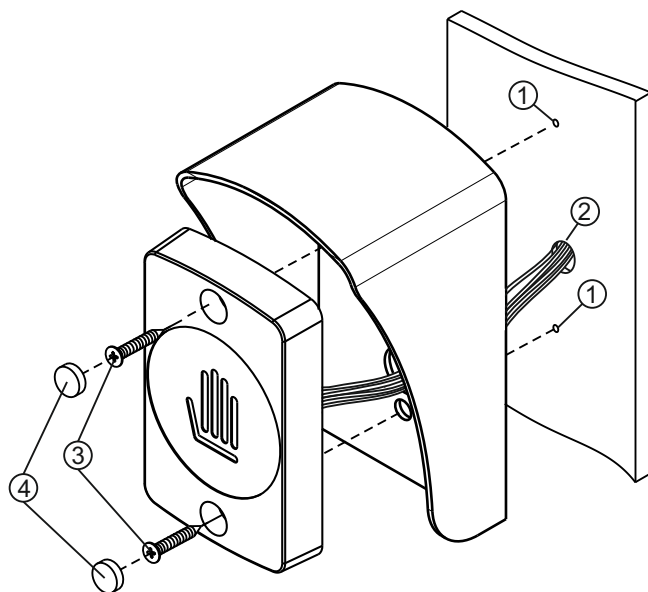
УКАЗАНИЯ МЕР БЕЗОПАСНОСТИ

- В кнопке нет напряжений более **24 В**.
- Не производите монтажные и ремонтные работы при включенном питании кнопки.
- Не допускайте попадания на корпус жидких, химически активных веществ.
- Не используйте моющие средства.
- При очистке кнопки отключите блок питания или блок управления от сети.

ПОРЯДОК УСТАНОВКИ

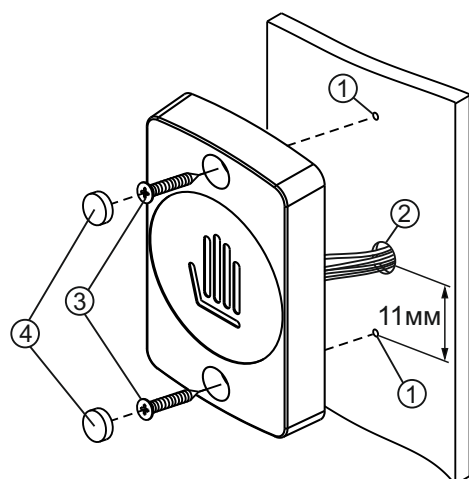
Кнопка устанавливается на неподвижной части двери или на стену.

Устанавливайте кнопку в места, защищённые от прямого попадания атмосферных осадков. Большое количество брызг, попадающих на кнопку, может приводить к ложным срабатываниям. Для установки кнопки на открытом воздухе обязательно использование монтажного комплекта МК-RD.



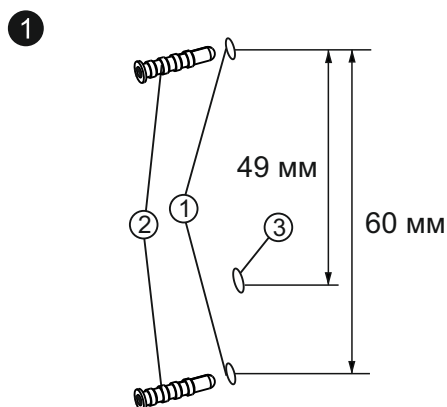
- Просверлите 2 отверстия (1).
Диаметр отверстия - 3,5 мм.
- Просверлите отверстие для проводов (2).
Диаметр отверстия - 12 мм.
- Закрепите на двери кнопку и монтажный комплект МК-RD 2 шурупами 4x40 (3) из комплекта поставки.
- Вставьте заглушки (4).

Крепление кнопки на неподвижную часть металлической двери с использованием монтажного комплекта МК-RD

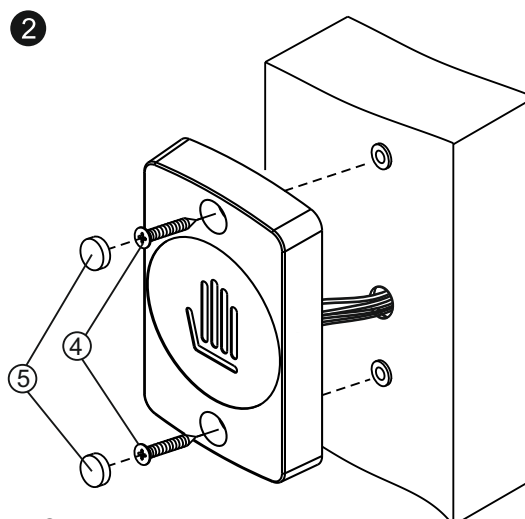


- Просверлите 2 отверстия (1).
Диаметр отверстия - 3,5 мм.
- Просверлите отверстие для проводов (2).
Диаметр отверстия - 12 мм.
- Закрепите кнопку на двери 2 шурупами 4x40 (3) из комплекта поставки.
- Вставьте заглушки (4).

Крепление кнопки на неподвижную часть металлической двери



- Просверлите в стене 2 отверстия (1).
Диаметр отверстия - 6 мм, глубина - 40 мм.
- Установите дюбели 6x40 (2) в эти отверстия.
Дюбели не входят в комплект поставки.
- Просверлите в стене отверстие для проводов (3).
Диаметр отверстия - 12 мм.



- Закрепите кнопку на стене 2 шурупами 4x40 (4) из комплекта поставки.
- Вставьте заглушки (5).

Крепление кнопки на стену

ПРИМЕРЫ СХЕМ СОЕДИНЕНИЙ

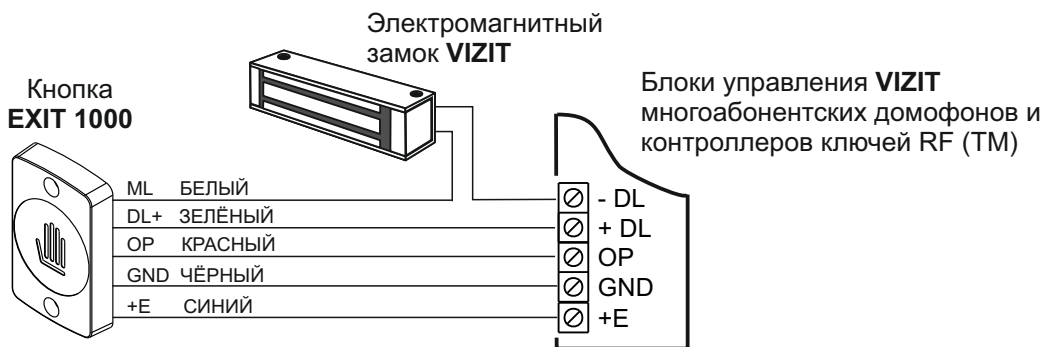


Схема соединений кнопки с блоками управления VIZIT

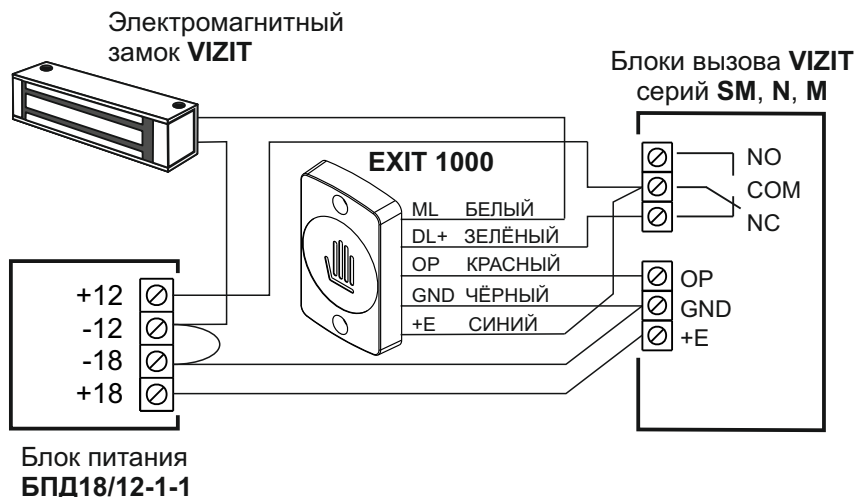


Схема соединений кнопки с блоками вызова серий SM, N, M

ПОРЯДОК РАБОТЫ

Включите блок управления или блок питания в сеть. Светодиоды жёлтого свечения индицируют включённое состояние кнопки.

Коснитесь пальцем кнопки в зоне касания (см. рисунок **Внешний вид кнопки**). Светодиоды зелёного свечения индицируют срабатывание кнопки. Длительность срабатывания составляет примерно 2 секунды независимо от длительности касания. По окончании срабатывания вновь включаются светодиоды жёлтого свечения. Электромагнитный замок разблокируется на время, установленное в блоке управления.

ТЕХНИЧЕСКИЕ ХАРАКТЕРИСТИКИ

| | |
|--|------------------------------|
| Тип кнопки | сенсорная |
| Диапазон напряжения питания постоянного тока, В | 12...20 |
| Ток потребления, А , не более | 0,02 |
| Силовой ключ: | |
| Тип | нормально замкнутый |
| Коммутируемый ток, А , не более | 1 |
| Рабочее напряжение постоянного тока, В , не более | 24 |
| Ключ, формирующий сигнал для управляющего устройства: | |
| Тип | нормально разомкнутый |
| Коммутируемый ток, А , не более | 0,03 |
| Рабочее напряжение постоянного тока, В , не более | 18 |
| Габаритные размеры, мм , не более | 47x75x12 |
| Масса, кг , не более | 0,1 |

Кнопка предназначена для эксплуатации при температуре воздуха от **минус 40** до **плюс 50°С** и относительной влажности до **98%** при **25°С**.