

Настоящее руководство по эксплуатации предназначено для изучения принципа работы, правильного использования, хранения и технического обслуживания блока индикации «Астра-863» исполнение А (далее **БИ**) (рисунок 1).

Производитель оставляет за собой право вносить изменения в конструкцию, программное обеспечение, схемотехнические решения и комплектацию изделия, не ухудшающие его технические характеристики, не нарушающие обязательные нормативные требования, без предварительного уведомления потребителя.

Не указанные в руководстве по эксплуатации технические особенности изделия в части конструкции, программного обеспечения и схемотехнических решений являются штатными для изделия, если не ухудшают объявленные технические характеристики. Потребитель, вследствие неудовлетворенности не указанными в руководстве по эксплуатации техническими особенностями или внесенными изменениями, имеет право вернуть изделие продавцу при сохранении товарного вида изделия и в установленные законом сроки, с полным возвратом ранее уплаченных денежных средств.

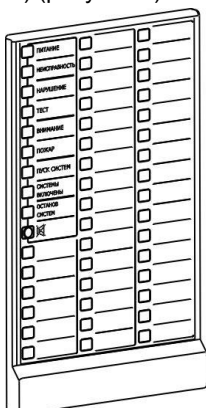


Рисунок 1

Перечень сокращений, принятых в руководстве по эксплуатации:

БИ – блок индикации «Астра-863» исполнение А;

Инструкция – Инструкция, встроенная в программу ПКМ Астра Pro, Pconf-Pro или Pconf-RR, или Инструкция настройки «Астра-812 Pro» с клавиатуры или Инструкция пользователя на РР (*размещены на сайте www.teko.biz*);

ЗС – встроенный звуковой сигнализатор;

ППКУП – прибор приемно-контрольный и управления пожарный «Астра-8945 Pro» или «Астра-812 Pro»;

РР – радиорасширитель «Астра-РИ-М РР» в автономном режиме;

УУ – управляющее устройство (ППКУП, РР);

RS-485 – проводной интерфейс «Астра-RS-485»;

ПКМ Астра Pro – программный комплекс мониторинга «Астра Pro» для настройки и мониторинга ППКУП (*размещен на сайте www.teko.biz*);

Pconf-Pro - программа для настройки ППКУП (*размещена на сайте www.teko.biz*);

Pconf-RR – программа для компьютера «Pconf-RR» для настройки и мониторинга РР (*размещена на сайте www.teko.biz*);

ПК – персональный компьютер;

ПО – программное обеспечение;

р/устройства – радиоканальные устройства (извещатели, блоки реле, оповещатели и др.) системы Астра-РИ-М

1 Назначение

1.1 БИ предназначен для:

- приема извещений от УУ по проводному интерфейсу RS-485,
- отображения обобщенного состояния системы на базе ППКУП или РР на **8**-ми системных индикаторах,
- отображения состояний логических разделов ППКУП или р/устройств, зарегистрированных в РР, на **38**-ми индикаторах,
- звуковой сигнализации поступающих извещений,
- принятия со входа ТМ идентификаторов Touch Memory и передачи в ППКУП.

1.2 Привязка индикаторов к разделам или р/устройствам производится с ПК через программу **Pconf-Pro**, ПКМ **Астра Pro** или **Pconf-RR** в соответствии с **Инструкцией** к УУ.

1.3 БИ имеет два независимых входа питания (основной и резервный) в соответствии с ГОСТ Р 53325.

1.4 БИ имеет вход контроля исправности внешних источников питания (клеммы ZONE).

1.5 БИ имеет возможность подключения в кольцевой интерфейс RS-485 ППКУП с использованием изоляторов линии связи «Астра-А ИЛС» (см. схемы подключения в **Приложении**).

1.6 Электропитание БИ осуществляется от внешних резервированных источников постоянного тока с номинальным напряжением 12 В или 24 В.

2 Технические характеристики

Напряжение, В от 10 до 27

Средний ток потребления* при 12 (24) В, мА,62 (55)

Увеличение тока потребления при напряжении

питания 12 (24) В:

- при использовании каждого дополнительного индикатора, не более, чем на, мА4 (2)

- при включении звукового сигнализатора, не более, чем на, мА2 (3)

Максимальный ток потребления при 12 (24) В, мА236 (144)

Параметры входа ZONE:

Напряжение на клеммах ZONE

в дежурном режиме, В 5

Ток короткого замыкания на клеммах ZONE, мА, не более 20

Сопротивление проводов, подключенных к входу ZONE

(без учета выносного элемента), Ом, не более 220

Сопротивление утечки между проводами входа ZONE

или каждым проводом и «Землей», КОм, не менее 20

Сопротивление входа ZONE, КОм:

- в состоянии «Норма» от 3 до 5

- в состоянии «Нарушение» от 0 до 3 или более 5

Время интегрирования входа ZONE, мс 300±30

Параметры выхода OUT:

Максимальный ток нагрузки, мА, не более 100

Напряжение выхода, В, не более 27

Дальность интерфейса RS-485, м, не более 1000

Дальность интерфейса ТМ, м, не более 25

Габаритные размеры, мм, не более 225×145×23

Масса, кг, не более 0,3

Условия эксплуатации

Диапазон температур, °С от -10 до + 55

Относительная влажность воздуха, % до 93 при + 40 °С
без конденсации влаги

* При использовании только одного индикатора состояния раздела / р/устройства / клапана

3 Комплектность

Комплектность поставки БИ:

Блок индикации «Астра-863» исполнение А	1 шт.
Винт	3 шт.
Дюбель	3 шт.
Резистор С1-4-0,25 Вт 3,9 КОм±5%	1 шт.
Руководство по эксплуатации	1 экз.

4 Конструкция

4.1 Конструктивно БИ выполнен в виде блока, состоящего из основания и съемной крышки. Внутри блока смонтирована печатная плата с радиоэлементами (рисунок 2).

4.2 На плате установлены трехцветные (красный-зеленый-желтый) индикаторы:

- индикатор ПИТАНИЕ для отображения состояния питания БИ,
- 8 индикаторов для отображения обобщенного текущего состояния всех привязанных к БИ разделов или р/устройств системы,
- 38 индикаторов для отображения состояния раздела/клапана или группы разделов при работе с ППКУП или для отображения состояния р/устройств при работе с РР.

4.3 На плате установлены: **ЗС** для звукового сопровождения извещений и **кнопка** отключения звука.

4.4 На плате установлена кнопка вскрытия, которая при снятии крышки формирует извещение «Вскрытие», а так же используется для восстановления заводских настроек.

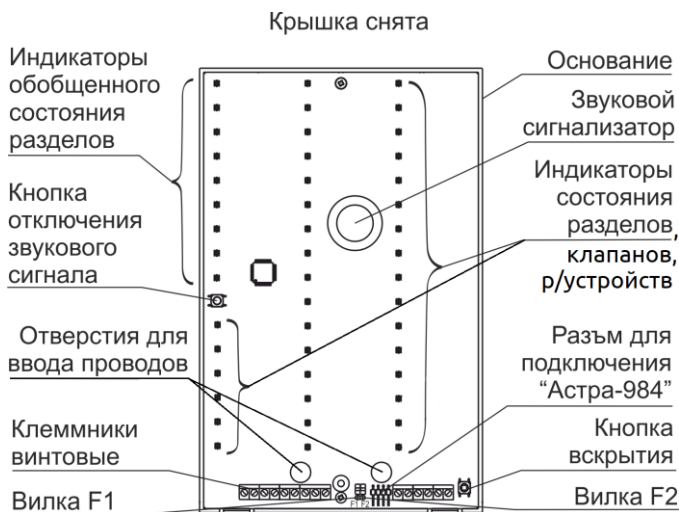


Рисунок 2

4.5 На плате установлены клеммники винтовые:

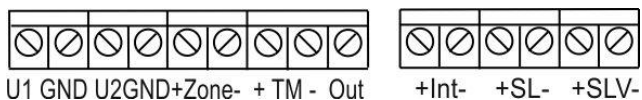


Таблица 1

Обозначение клеммы	Назначение клемм
U1, GND	Вход для подключения основного источника питания
U2, GND	Вход для подключения резервного источника питания
+Zone-	Вход контроля обобщенного сигнала «Неисправность» источника питания
+TM-	Вход для подключения считывателя ТМ
Out	Выход для подключения светодиода считывателя ТМ
+Int-	Вход для подключения интерфейса RS-485
+SL-, +SLV-	Не используются

5 Информативность

5.1 Информативность при работе с ППКУП

Таблица 2 - Извещения на индикаторы общего состояния

Название индикатора	Извещение	Индикация
ПИТАНИЕ	Питание в норме	Горит непрерывно зеленым цветом
	Переход на резервное питание	Мигает зеленым цветом 1 раз/с
	Неисправность резервного питания	Мигает желтым цветом 2 раза/с
	Неисправность питания	Мигает желтым цветом 1 раз/с
НЕИСПРАВНОСТЬ	Норма	Горит непрерывно зеленым цветом
	Неисправность	Горит непрерывно желтым цветом
	Саботаж	
НАРУШЕНИЕ	Не используется	Не горит
	Не готов/Готов	Мигает зеленым цветом 1 раз в 2 с
	Взят на охрану	Горит непрерывно зеленым цветом
	Нарушение/Тревога	Мигает красным цветом 2 раза/с
ТЕСТ	Дежурный режим	Не горит
	Тест	Мигает поочередно зеленым и желтым цветом, включаясь 4 раза/с в течение всего времени тестирования
ВНИМАНИЕ	Не используется	Не горит
	Норма	Не горит
	Внимание	Мигает красным цветом 1 раз/с
ПОЖАР	Не используется	Не горит
	Норма Пожар1/ Пожар2	Горит непрерывно красным цветом

Примечание – В настоящей версии системы индикаторы ПУСК СИСТЕМ, СИСТЕМЫ ВКЛЮЧЕНЫ, ОСТАНОВ СИСТЕМ не задействованы и выключены

Таблица 3 - Извещения на индикаторы разделов

Извещение	Индикация
Взят	Горит непрерывно зеленым цветом
Снят	Мигает зеленым цветом 1 раз в 2 с
Задержка на вход/выход	Мигает зеленым цветом 1 раз/с
Нет связи с ППКУП	Все индикаторы, кроме индикатора питания, включаются синхронно желтым цветом 1 раз/с
Пожар1	Горит непрерывно красным цветом
Пожар2	Горит непрерывно красным цветом
Внимание	Мигает красным цветом 1 раз/с
Нарушение/Тревога	Мигает красным цветом 2 раза/с
Неисправность	Мигает желтым цветом 1 раз/с
Саботаж	Мигает желтым цветом с частотой 2 раза/с
Тест	Мигает поочередно зеленым и желтым цветом, включаясь 4 раза/с в течение всего времени тестирования

Таблица 4 - Извещения на индикаторы разделов при работе с клапаном

Извещение/ Составляющие клапана	Индикация
Клапан в рабочем состоянии	Мигает красным цветом 2 раза/с
Клапан в исходном состоянии	Горит непрерывно зеленым цветом
Неисправность клапана	Мигает желтым цветом 1 раз/с
Саботаж	Мигает желтым цветом 2 раза/с
Перевод клапана в рабочее/исходное состояние	Мигает зеленым цветом 1 раз/с
Требуется обслуживание	Не отображается
Тест	Мигает поочередно зеленым и желтым цветом, включаясь 4 раза/с в течение всего времени тестирования

Таблица 5 – Извещения на ЗС

Извещение	ЗС
Тревога/ Нарушение	Звучит непрерывно в течение 10 мин или до момента ручного выключения
Пожар	Включается 1 раз/с до момента ручного выключения
Внимание	Включается 1 раз в 2 с до момента ручного выключения
Неисправность	Включается 1 раз в 4 с в течение 10 мин или до момента ручного выключения

5.2 Информативность при работе с РР

Таблица 6 - Извещения на индикаторы общего состояния

Название индикатора	Извещение	Индикация
НЕИСПРАВНОСТЬ	Норма	Горит непрерывно зеленым цветом
	Блокирование ПК	Горит непрерывно желтым цветом
	Нет связи с р/устройством или наличие общей неисправности	Мигает желтым цветом 1 раз/с
	Вскрытие	Мигает желтым цветом 2 раза/с
НАРУШЕНИЕ	Нет тревог	Горит непрерывно зеленым цветом
	Нарушение/ Тревога	Мигает красным цветом 2 раза/с
ТЕСТ	Дежурный режим	Горит непрерывно зеленым цветом
	Тест	Мигает поочередно желтым/зеленым цветом 4 раза/с в течение всего времени тестирования
ВНИМАНИЕ	Требуется обслуживание	Мигает желтым цветом 8 раз/с
	Обслуживание не требуется	Горит непрерывно зеленым цветом
ПОЖАР	Норма	Горит непрерывно зеленым цветом
	Пожар	Мигает красным цветом 1 раз/с

Таблица 7 - Извещения на единичные индикаторы

Извещение	Индикация
Норма	Горит непрерывно зеленым цветом
Пожар	Мигает красным цветом 1 раз/с
Тревога/Нарушение	Мигает красным цветом 2 раза/с
Тест	Мигает поочередно желтым и зеленым цветом 4 раза/с в течение всего времени тестирования
Вскрытие	Мигает желтым цветом 2 раза/с
Неисправность р/устройства	Мигает желтым цветом 1 раз/с
Нет связи с р/устройством	
Неисправность питания	Мигает желтым цветом 8 раз/с

Таблица 8 – Извещения на ЗС

Извещение	ЗС
Тревога	Звучит непрерывно в течение 10 мин или до момента ручного выключения
Пожар	Включается 1 раз/с до момента ручного выключения
Вскрытие	Включается 1 раз в 4 с в течение 10 мин или до момента ручного выключения

6 Режимы ТЕСТ, смена ПО и восстановление заводских настроек

В БИ предусмотрены режимы работы «Тест при включении питания», «Смена ПО» и «Восстановление заводских настроек».

6.1 Режим «Тест при включении питания» предназначен для проверки работоспособности БИ и активизируется при включении питания БИ. Продолжительность тестирования - не более **10 с**, при этом все индикаторы (кроме индикатора ТЕСТ) в течение времени тестирования мигают с частотой **1 раз/с**, последовательно меняя цвет: **зеленый-красный-желтый-зеленый** (индикатор ТЕСТ горит непрерывно **желтым** цветом). ЗС в режиме тестирования включается с частотой **4 раза/с**.

6.2 Режим смены ПО

Смена ПО производится через устройство сопряжения Астра-984 с ПК с помощью **Модуля смены ПО** из комплекта программ Pconf-Pro, ПКМ Астра Pro или Pconf-RR.

Последовательность действий:

- 1) Выключить электропитание БИ.
- 2) Отсоединить провода интерфейса RS-485 от БИ.
- 3) Установить в БИ перемычку на вилку **F2**.
- 4) Включить электропитание БИ.
- 5) Подключить устройство сопряжения «Астра-984» к БИ, затем - к USB-порту ПК.
- 6) На ПК запустить **Модуль смены ПО** из комплекта программ Pconf-Pro, ПКМ Астра Pro или Pconf-RR.
- 7) Выбрать из предложенных в **Модуле смены ПО** версию ПО для БИ.
- 8) Записать новое ПО в БИ, в течение смены ПО индикатор ПИТАНИЕ на БИ включен **красным** цветом. Дождаться сообщения программы об успешной записи.
- 9) Закрыть программу.
- 10) Выключить электропитание БИ.
- 11) Снять перемычку с вилки **F2**.
- 12) Отсоединить устройство сопряжения «Астра-984» от ПК и БИ.

6.3 Восстановление заводских настроек

Выполняется перед повторной регистрацией в УУ или регистрацией в другом УУ.

Выполняется при включенном питании.

Последовательность действий (выполнить в течение 1 мин):

- 1) вилку **F1** замкнуть на время не менее **1 с**, но не более **2 с**;
- 2) кнопку вскрытия нажать и удерживать нажатой в течение времени не менее **5**, но не более **10 с**.

При успешном восстановлении заводских настроек остается включенным только один индикатор - ПИТАНИЕ (см. таблицу 2), остальные индикаторы выключены.

7 Подготовка к работе

7.1 БИ после транспортировки в условиях, отличных от условий эксплуатации, выдержать в распакованном виде в условиях эксплуатации не менее 4 ч.

7.2 Регистрация БИ в УУ

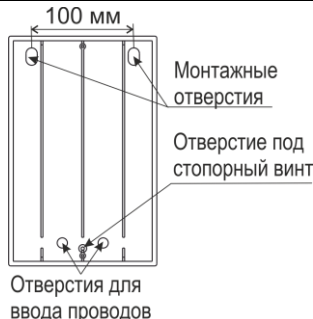
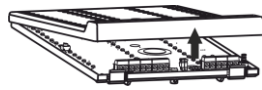
Выполняется через Модуль настройки из комплекта ПКМ Астра Pro, программу Pconf-Pro, Pconf-RR или через меню ППКУП Астра-812 Pro при работе БИ под его управлением.

<p>1 Вытолкнуть отверткой защелки основания из пазов крышки, снять крышку</p>
<p>2 Подключить БИ к УУ по линии RS-485 (см. таблицу 1)</p>
<p>3 Подключить провода питания к клеммам U1, GND и U2, GND БИ. Включить питание</p>
<p>4 Запустить на ПК программу (Модуль настройки из комплекта ПКМ Астра Pro, Pconf-Pro или Pconf-RR), предназначенную для настройки УУ, с которым должен работать БИ, или зайти в меню инженера ППКУП Астра-812 Pro. Из меню программы или ППКУП запустить на УУ режим Регистрировать устройство</p>
<p>5 Проверить, как прошла регистрация:</p> <ul style="list-style-type: none"> • В случае успешной регистрации в окне программы или на экране ППКУП Астра-812 Pro появится сокращенное наименование «БИ». • В случае неудачной регистрации необходимо повторить процедуру регистрации
<p>6 По окончании регистрации при необходимости длительного хранения БИ до использования на объекте допускается выключение питания. При включении питания повторная регистрация в том же УУ не требуется, если БИ не был принудительно удален через программу или с помощью вилки F1 на плате БИ (см. п. 6.3)</p>

8 Установка

8.1 БИ рекомендуется устанавливать на стене в удобном для наблюдения месте.

8.2 Порядок установки

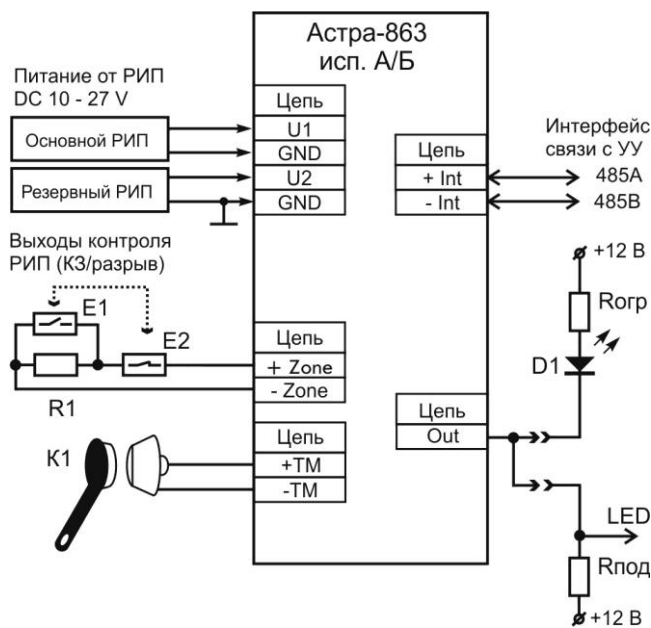
<p>1</p> <p>На выбранной для установки БИ поверхности произвести разметку двух верхних отверстий согласно рисунку, просверлить отверстия, установить дюбели, завернуть винты</p>	
<p>2 Вытолкнуть отверткой защелки основания из пазов крышки, снять крышку</p>	

3 Повесить БИ на завернутые винты на выбранном для установки месте и произвести разметку **нижнего отверстия**. Снять БИ, просверлить отверстие, установить дюбель

4 Через отверстия для ввода проводов на основании и плате БИ завести провода для подключения питания (основного и резервного), интерфейса RS-485, ТМ, линии расширения

5 Повесить БИ на верхние завернутые винты на выбранном для установки месте, завернуть нижний стопорный винт, крепящий БИ к стене

6 Подсоединить провода к клеммникам винтовым на плате в соответствии с рисунком:



R1 - оконечный резистор в шлейфах 3,9 кОм;

E1 - выход контроля исправности источника питания с нормально-разомкнутыми контактами;

E2 - выход контроля исправности источника питания с нормально-замкнутыми контактами;

K1 - считыватель Touch Memory или иной технологии с информационным интерфейсом Dallas Semiconductor DS1990A(R);

D1 - индикатор считывателя;

Rогр - ограничивающий резистор от 2 до 3 кОм;

LED - логический вход управления индикатором считывателя;

Rпод - подтягивающий резистор от 10 до 47 кОм

7 Закрыть крышку до щелчка

8 Запустить программу **ПКМ Астра Pro, Pconf-Pro** или **Pconf-RR**, предназначенную для настройки УУ, с которым должен работать БИ, и настроить работу БИ в соответствии с **Инструкцией**.

Настройка индикаторов БИ производится из пункта меню «Системные выходы» Модуля настройки ПКМ Астра Pro или из окна «Индикаторы и ЗС» программы Pconf-Pro.

9 Техническое обслуживание

9.1 Для обеспечения надежной работы системы сигнализации необходимо проводить **техническое обслуживание** БИ не реже **1 раза в 12 месяцев**.

Перечень работ:

- осмотр целостности корпуса БИ, надежности крепления, контактных соединений,
- очистка корпуса БИ от загрязнения,
- проверка работоспособности по методике п. 6.1.

9.2 Техническое обслуживание БИ должно проводиться персоналом, прошедшим обучение.

9.3 Ремонт БИ производится на заводе-изготовителе.

10 Маркировка

На этикетке, приклеенной к корпусу БИ, указаны:

- товарный знак предприятия-изготовителя;
- сокращенное условное обозначение БИ;
- версия программного обеспечения;
- дата изготовления;
- знак соответствия;
- штрих-код, дублирующий текстовую информацию.

11 Соответствие стандартам

11.1 Индустриальные радиопомехи БИ соответствуют ГОСТ Р 50009-2000 для технических средств, предназначенных для применения в жилых, коммерческих и производственных зонах с малым энергопотреблением.

11.2 БИ по способу защиты человека от поражения электрическим током относится к классу защиты 0 по ГОСТ IEC 60335-1-2015.

11.3 Конструктивное исполнение БИ обеспечивает его пожарную безопасность по ГОСТ IEC 60065-2013 в аварийном режиме работы и при нарушении правил эксплуатации.

11.4 Конструкция БИ обеспечивает степень защиты оболочкой **IP30** по ГОСТ 14254-2015.

12 Утилизация

БИ не представляет опасность для жизни, здоровья людей и окружающей среды, после окончания срока службы его утилизация производится без принятия специальных мер защиты окружающей среды.

13 Транспортирование и хранение

13.1 БИ в упаковке предприятия-изготовителя следует транспортировать на любые расстояния любым видом транспорта в крытых транспортных средствах в соответствии с правилами перевозки грузов, действующих на соответствующем виде транспорта.

13.2 Условия транспортирования БИ должны соответствовать условиям хранения 5 по ГОСТ 15150-69.

13.3 Хранение БИ в транспортной или потребительской таре на складах изготовителя и потребителя должно соответствовать условиям хранения 1 по ГОСТ 15150-69.

13.4 В помещении для хранения не должно быть токопроводящей пыли, паров кислот и щелочей, а также газов, вызывающих коррозию и разрушающих изоляцию.

13.5 Срок хранения БИ в транспортной или потребительской таре по условиям хранения 1 не должен превышать 5 лет 6 месяцев.

13.6 БИ не предназначен для транспортирования в неотапливаемых, негерметизированных салонах самолета.

14 Гарантии изготовителя

14.1 Система менеджмента качества сертифицирована на соответствие ГОСТ Р ИСО 9001.

14.2 Изготовитель гарантирует соответствие БИ техническим условиям при соблюдении потребителем условий транспортирования, хранения, монтажа и эксплуатации.

14.3 Гарантийный срок хранения – 5 лет 6 месяцев со дня изготовления.

14.4 Гарантийный срок эксплуатации – 5 лет со дня ввода в эксплуатацию, но не более 5 лет 6 месяцев со дня изготовления.

14.5 Средний срок службы БИ составляет 10 лет.

14.6 Изготовитель обязан производить ремонт либо заменять БИ в течение гарантийного срока.

14.7 Гарантия не вступает в силу в следующих случаях:

- несоблюдение данного руководства по эксплуатации;
- механическое повреждение БИ;
- ремонт БИ другим лицом, кроме изготовителя.

14.8 Гарантия распространяется только на БИ. На все оборудование других производителей, использующихся совместно с БИ, распространяются их собственные гарантии.

Изготовитель не несет ответственности за любой ущерб, нанесенный здоровью, имуществу либо другие случайные или преднамеренные потери, прямые или косвенные убытки, основанные на заявлении пользователя, что БИ не выполнил своих функций, либо в результате неправильного использования, выхода из строя или временной неработоспособности БИ.

**Продажа и техподдержка
ООО «Текс – Торговый дом»**
420138, г. Казань,
Проспект Победы, д.19
E-mail: support@teko.biz
Web: www.teko.biz

**Гарантийное обслуживание
ЗАО «НТЦ «ТЕКО»**
420108, г. Казань,
ул. Гафури, д.71, а/я 87
E-mail: otk@teko.biz
Web: www.teko.biz

Сделано в России

Схемы подключения по интерфейсу RS-485

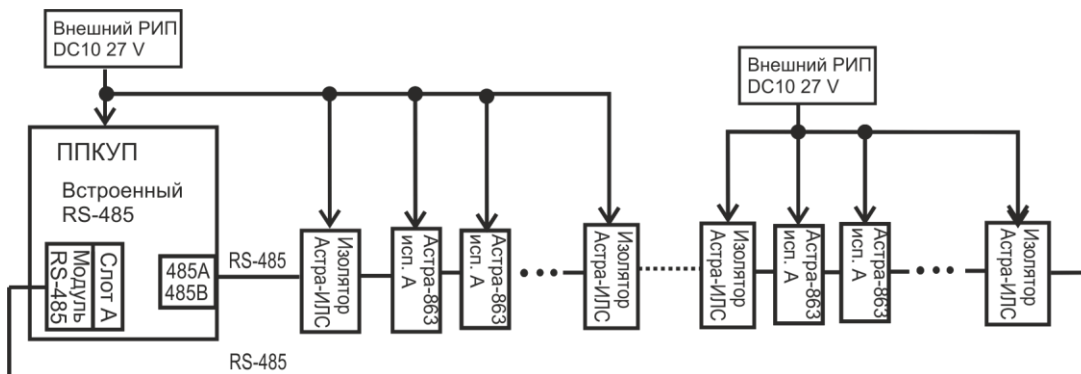


Рисунок 1 – Общая схема подключения БИ «Астра-863» исп. А в «кольцо» по интерфейсу RS-485 с использованием изоляторов «Астра-А ИЛС»

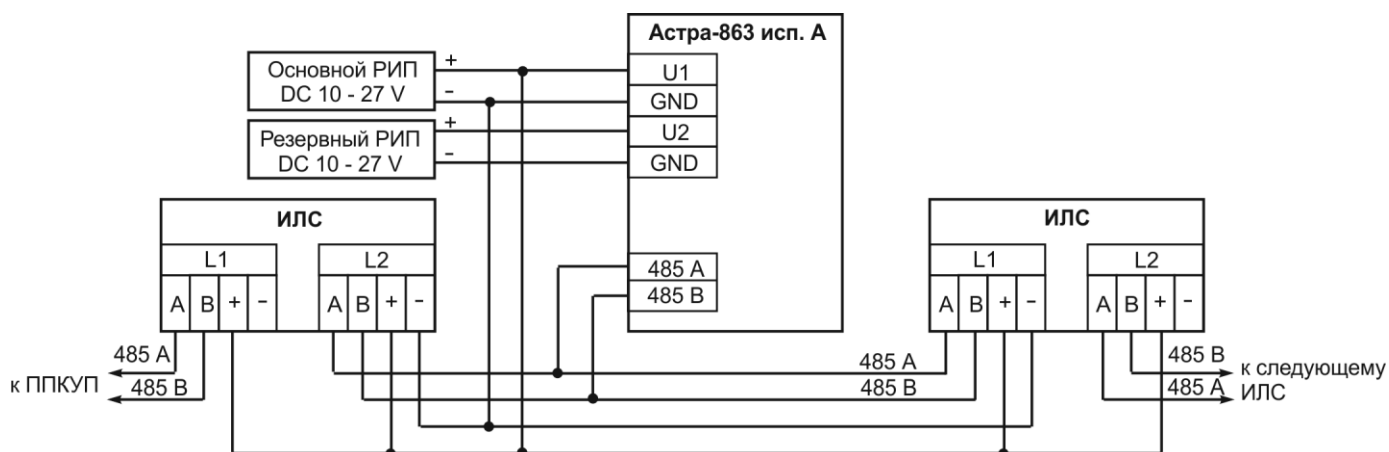


Рисунок 2 – Схема подключения изоляторов «Астра-А ИЛС» к БИ «Астра-863» исп. А

ИЛС – изолятор линии связи «Астра-А ИЛС»

ППКУП – прибор приемно-контрольный и управления пожарный «Астра-812 Pro» или «Астра-8945 Pro» с ПО версии v5_5 и выше

РИП – источник бесперебойного электропитания резервированный «Астра-712/0» или аналогичный