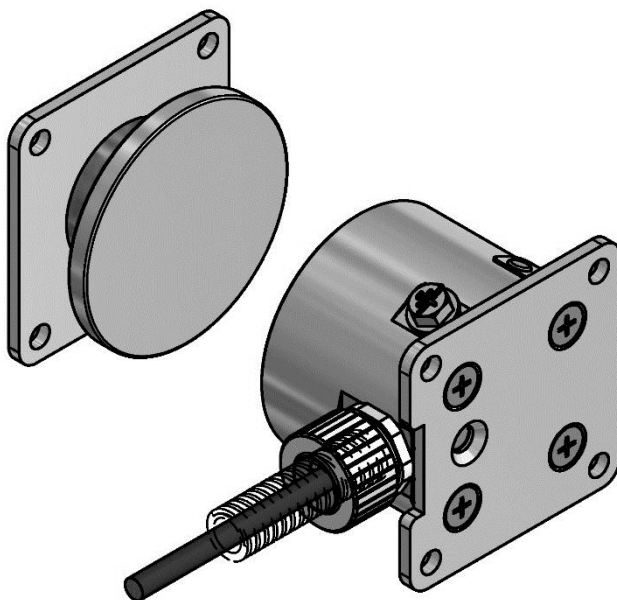


**ЗАМОК ЭЛЕКТРОМАГНИТНЫЙ
ВЗРЫВОЗАЩИЩЕННЫЙ
AL-FM-S03**

с маркировкой взрывозащиты
1Ex mb IIC T5 Gb X / Ex mb IIIC T80°C Db X

Руководство по эксплуатации
ПАСПОРТ
ЭК.425729.025 РЭ



1 Общие сведения

1.1 Настоящее руководство по эксплуатации (РЭ) распространяется на замок электромагнитный взрывозащищенный AL-FM-S03 (далее изделие).

1.2 Изделие предназначено для применения внутри и вне помещений объектов, опасных по газу и пыли взрывоопасных зон классов 1, 21, 2 и 22 согласно требованиям ГОСТ IEC 60079-14-2011, отраслевым Правилам безопасности, а также согласно специальным условиям безопасного применения (знак «X» в маркировке взрывозащиты).

1.3 Изделие применяется в системах пожарной и охранно-пожарной сигнализации для удержания двери в открытом состоянии и беспрепятственного вывода людей в чрезвычайных ситуациях. С помощью замка также обеспечивается автоматическое дистанционное закрытие пожарных, дымозащитных и иных самозакрывающихся дверей с целью предотвращения распространения огня и дыма при возникновении пожарной ситуации.

1.4 Изделие имеет маркировку взрывозащиты IEx mb IIC T5 Gb X и Ex mb IIC T80°C Db X по ГОСТ 31610.0-2014 (IEC 60079-0:2011).

1.5 По степени защиты оболочки от попадания внешних твердых тел и воды изделие соответствует классу IP54 по ГОСТ 14254-2015.

1.6 Изделие выпускается в климатическом исполнении У1 по ГОСТ 15150-69, условия эксплуатации при температурах от минус 40 до плюс 50°C и относительной влажности 98% при 25 °С.

1.7 Изделие изготавливается с постоянно присоединенным кабелем в следующих конструктивных вариантах:

- «К» – радиальный вывод кабеля для открытой прокладки,
- «М» - радиальный вывод кабеля для прокладки в металлорукаве типа МРПИ-8 (металлорукав в комплект поставки не входит);
- «W» – осевой вывод кабеля для скрытой прокладки;

1.8 Изделие изготавливается с постоянно присоединенным небронированным кабелем, отвечающим требованиям работы во взрывоопасных средах. Базовая длина кабеля – 2 м. По согласованию с заказчиком возможна поставка изделия с кабелем другой длины, но не более 20 м.

1.9 Электронные компоненты изделия герметизированы от внешней среды.

1.10 Напряжение электропитания изделия 12 или 24 В постоянного тока.

1.11 По способу защиты от поражения электрическим током изделие соответствует классу I по ГОСТ 12.2.007.0-75. На корпусе изделия предусмотрен винт защитного заземления.

1.12 Структура условного обозначения изделия:

AL - FM – S03 – XX₁ - X₂ - X₃

- **AL** - товарный знак производителя
- **FM** - класс изделия
- **S03** - код порядка разработки

- **XX₁** - код напряжения питания:
 - 12** - напряжение 12 В;
 - 24** – напряжение 24 В
- **X₂** - код варианта вывода кабеля:
 - К** – радиальный вывод кабеля для открытой прокладки,
 - М** – радиальный вывод кабеля для прокладки в металлорукаве,
 - W** - осевой вывод кабеля для скрытой прокладки;
- **X₃** – длина присоединенного кабеля **L** в метрах (для L=2 м без обозначения).

1.13 Пример записи при заказе: **Замок AL-FM-S03-24-K-10 ТУ 27.33.13.163-012-11638332-2019** Замок электромагнитный взрывозащищенный **AL-FM-S03, 24** – напряжение питания 24 В, **К** – радиальный вывод кабеля для открытой прокладки, **10** - длина кабеля 10 м.

2 Средства обеспечения взрывозащиты

2.1 Взрывозащищенность изделия обеспечивается взрывозащитой вида «герметизация компаундом «mb» по ГОСТ Р МЭК 60079-18-2012, выполнением конструкции в соответствии с требованиями ГОСТ 31610.0-2014 (IEC 60079-0:2011), а также применением следующих конструктивных решений:

- применением в качестве оболочки цельнометаллического фрезерованного корпуса;
- герметизацией электрических компонентов изделия и места ввода кабеля в оболочку термостойким двухкомпонентным компаундом Силагерм 2104, обеспечивающим отсутствие воздушных полостей, трещин и отслоений;
- защитой заливочного герметика катушки намагничивания крышкой из нержавеющей стали;
- применением в конструкции изделия постоянно присоединенного кабеля;
- применением специального закрепляющего устройства для предотвращения растягивающих усилий или скручиваний, действующих на кабель;
- отсутствием внешней электрической нагрузки изделия;
- ограничением температуры нагрева наружной поверхности оболочки изделия до допустимой для температурного класса Т5 по ГОСТ 31610.0-2014 с учетом максимальной температуры окружающей среды;
- применением встроенного плавкого предохранителя с током короткого замыкания $I_{кз} = 1,4A$ и временем срабатывания $1с$ в качестве защитного устройства, предотвращающего перегрев изделия при возникновении неисправности;
- соблюдением специальных условий безопасного применения «Х», указываемых в руководстве по эксплуатации.

2.2 Специальные условия безопасного применения «Х»

Знак «Х» в маркировке взрывозащищенного оборудования указывает на его безопасное применение, заключающееся в следующем:

- монтаж, подключение и эксплуатации изделия должны осуществляться строго в соответствии с ГОСТ ИЕС 60079-14-2011, отраслевыми правилами безопасности и указаниями по монтажу и эксплуатации настоящего руководства;
- при монтаже кабеля изделия во взрывоопасной зоне соединение должно производиться через взрывозащищенную соединительную коробку, допущенную к применению в установленном порядке;
- для электрических соединений вне взрывоопасной зоны возможно применение не взрывозащищенных соединительных коробок с IP, соответствующим категории помещения;
- при обнаружении повреждений корпуса или кабеля изделия запрещается его дальнейшее использование;

2.3 Требования безопасности при эксплуатации



Безопасность при эксплуатации изделия обеспечивается соблюдением следующих требований:

- Запрещается эксплуатация изделия при наличии механических повреждений корпуса изделия или внешней оболочки кабеля.
- Изделие должно быть надежно заземлено.
- Запрещается эксплуатация изделия при наличии слоя пыли на поверхностях корпуса свыше 5мм.
- Запрещается эксплуатация изделия при нагреве корпуса свыше температур, превышающих допустимую для температурного класса взрывоопасной газовой среды (T5) или максимальную температуру поверхности в градусах Цельсия (80°C) для взрывоопасной пылевой среды.

Специальные меры защиты, направленные на уменьшение интенсивности и локализацию вредных производственных факторов, не предусмотрены, ввиду отсутствия в составе изделия вредных химических составляющих и элементов, создающих электромагнитные излучения опасного уровня.

2.4 Требования к обеспечению сохранения технических характеристик изделия, обуславливающих его взрывобезопасность.

Сохранение технических характеристик изделия, обуславливающих его взрывобезопасность, обеспечивается соблюдением требований настоящего руководства по эксплуатации.

3 Технические характеристики

3.1 Номинальное напряжение питания изделия 12 или 24 В постоянного тока.

3.2 Допустимое отклонение напряжения электропитания от номинального значения +15/-10%.

3.3 Ток потребления изделия в диапазоне температур эксплуатации при допустимых отклонениях напряжения электропитания не более 0,35 А для напряжения питания 12 В и не более 0,17 А для напряжения питания 24 В.

3.4 Усилие удержания якоря замка при номинальном напряжении питания в нормальных климатических условиях не менее 50 кгс.

3.5 Остаточное намагничивание при отключении питания – не более 0,5 кгс.

3.6 Габаритные размеры корпуса с пластиной корпуса (Д×Ш×В) - 60х60х45 мм.

3.7 Габаритные размеры якоря (Д×Ш×В) - 60х60х21 мм

3.8 Масса комплекта поставки с кабелем длиной 2 м – не более 1,5 кг.

4 Комплектность

В комплект поставки изделия входят (рисунок 1):

- корпус (варианты корпусов- рисунок 2).....1 шт.
- пластина корпуса1 шт.
- винт М5х84 шт.
- якорь1 шт.
- защитный диод 1N5406.....1 шт.
- варистор JVR-14N470К (для «24 В»).....1 шт.
- Руководство по эксплуатации,
- Сертификат соответствия,
- упаковка.

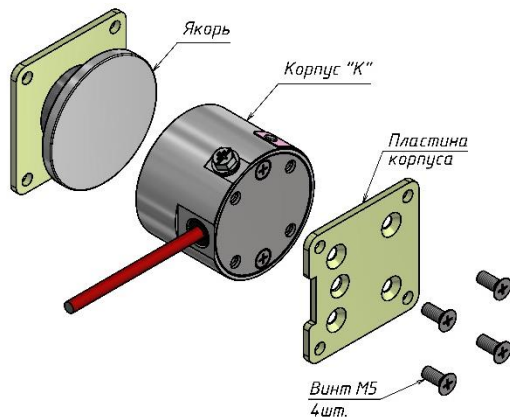


Рисунок 1 – Комплект поставки

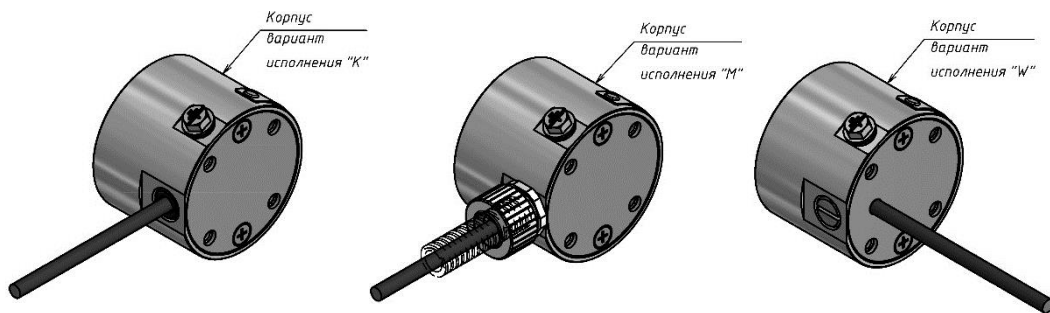


Рисунок 2 - Варианты исполнения корпусов.

5 Использование по назначению

5.1 Общие требования

Монтаж замка и подвод кабеля к нему во взрывоопасных зонах помещений и наружных установок должны производиться согласно маркировке взрывозащиты в строгом соответствии с действующими нормативными документами, регламентирующими применение оборудования во взрывоопасных зонах.

В помещениях, где устанавливаются замки, должно обеспечиваться выполнение требований ГОСТ 12.1.018-93 ССБТ «Пожаровзрывобезопасность статического электричества».

К монтажу изделия допускаются лица, имеющие соответствующую квалификацию, ознакомленные с настоящим руководством по эксплуатации и прошедшие специальный инструктаж.

5.2 Подготовка изделия к использованию

Перед монтажом и началом эксплуатации изделие должно быть осмотрено. Необходимо обратить внимание на отсутствие механических повреждений корпуса, якоря и оболочки кабеля, на состояние защитных лакокрасочных и гальванических покрытий, комплектность изделия согласно РЭ и маркировку взрывозащиты.



Внимание! Изделие не предназначено для использования в местах с агрессивной средой.

5.3 Принцип работы

Замок состоит из корпуса с пластиной корпуса и якоря (рисунок 1). Для обеспечения эксплуатационных характеристик рабочие поверхности корпуса и якоря должны быть совмещены и плотно прилегать друг к другу при закрывании двери.

Скорость соударения рабочих поверхностей в процессе закрывания двери не должна превышать 1м/сек.

Габаритно-установочные размеры корпуса и якоря замка приведены на рисунках 3 и 4.

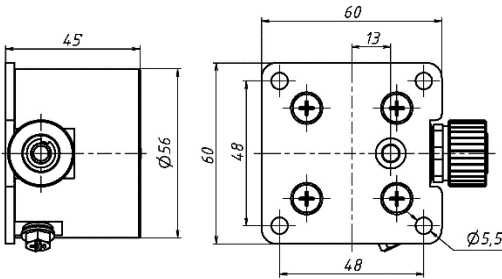


Рисунок 3 - Габаритные размеры корпуса

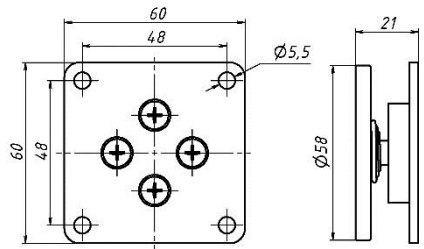


Рисунок 4 - Габаритные размеры якоря

5.4 Указания по монтажу

Совместить рабочие поверхности корпусной и якорной части замка и подать напряжение питания,

- полностью открыть дверь и установить замок в том месте, где гарантируется удерживание двери,

- наметить крепежные отверстия на двери и на стене или на полу (при использовании монтажного комплекта),

- обесточить замок и закрепить якорную и корпусную части.

После окончательной сборки якорной части необходимо проверить наличие свободного люфта (углового поворота) якоря во всех плоскостях.

6 Ввод в эксплуатацию

Схема подключения замка приведена на рисунке 5. При совмещении рабочих поверхностей корпуса и якоря после подачи напряжения питания происходит срабатывание замка.

Для устранения выбросов напряжения при коммутации, в цепи питания замка в соответствии со схемой необходимо установить защитный диод 1N5406 (входит в комплект поставки).

Корпус изделия должен быть заземлен. Подключение к изделию проводника заземления выполняется винтом защитного заземления и шайбами на корпусе изделия.

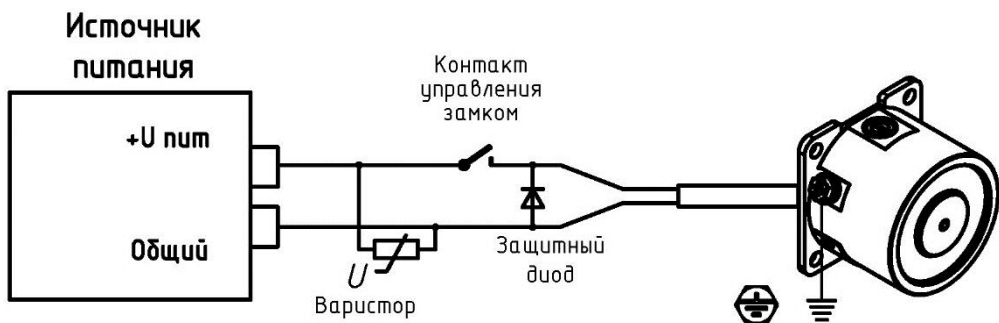


Рисунок 5 – Схема подключения замка AL-FM-S03



Внимание! При питании замка варианта «24» от импульсного источника питания для устранения выбросов напряжения при коммутации необходимо установить варистор JVR-14N470K из комплекта поставки.

7 Указания по защите от воздействия внешних климатических факторов

7.1 При эксплуатации изделия в пылевых средах не допускается оседание пыли на рабочих поверхностях замка. На нерабочих поверхностях изделия допускается слой пыли не более 5 мм.

7.2 В процессе эксплуатации на открытом воздухе возможно намерзание льда на всех поверхностях замка. В штатном режиме рабочие поверхности прижимаются друг к другу с большим усилием и размыкаются на короткое время при открывании двери. В этих условиях, особенно при отсутствии прямого попадания воды, лед, как правило, на них не образуется. Однако это может происходить за счет замерзания воды в промежутке между разомкнутыми поверхностями замка, например, при длительном отсутствии питающего напряжения на замке или длительном нахождении двери в открытом состоянии. Если замок не используется, необходимо консервировать рабочие поверхности любым разрешенным способом, например, смазкой ПВК ГОСТ 19537-83.

7.3 Рабочие поверхности изделия имеют цинковое гальваническое покрытие. Для обеспечения сохранности покрытия необходимо исключить попадание на рабочие поверхности агрессивных жидкостей или длительное их смачивание водой. Потемнение покрытия в процессе эксплуатации или появление отдельных следов коррозии на рабочих поверхностях не влияют на работоспособность замка и не могут являться причиной для рекламаций.

8 Техническое обслуживание

8.1 Периодическая проверка изделия в процессе эксплуатации должна проводиться ежемесячно, в соответствии с ГОСТ ИЕС 60079-17-2011 и должна содержать:

- осмотр внешнего вида с целью выявления механических повреждений изделия и кабеля, загрязнения его рабочих поверхностей, слоя пыли, интенсивной коррозии;
- проверку сохранности маркировки изделия;
- удаление загрязнений и пыли;
- проверку надежности заземления;
- проверку состояния крепежных элементов;
- проверку совмещения рабочих поверхностей изделия.

8.2 Необходимость проведения дополнительных проверок и их периодичность устанавливается эксплуатирующей организацией в зависимости от условий эксплуатации.

9 Требования к персоналу


Специальные требования к пользователям изделия не предъявляются. Обслуживающий персонал должен соблюдать требования безопасности, изложенные в «Правилах по охране труда при эксплуатации электроустановок».

10 Перечень отказов и меры их устранения

10.1 Возможные неисправности изделия, возникшие в процессе эксплуатации, и меры по их устранению приведены в таблице 1.

10.2 В случае, если принятые меры не приводят к восстановлению работоспособности изделия, изделие подлежит замене.

Таблица 1

Внешние признаки неисправности	Вероятная причина	Меры устранения
При подаче питания не происходит блокирование замка	Отсутствует напряжение питания	Проверить схему включения
	Отсутствует совмещение рабочих поверхностей корпуса и якоря	Проверить совмещение рабочих поверхностей корпуса и якоря
	Срабатывает встроенный предохранитель в цепи питания (превышен допустимый ток потребления изделия)	 Изделие подлежит замене

10.3 Параметры предельных состояний.

Внимание! Изделие подлежит замене при срабатывании встроенного защитного предохранителя в цепи питания, вызванном превышением допустимого тока потребления изделия.



11 Транспортирование и хранение

11.1 Изделие с элементами крепежа и сопроводительной документацией упаковано в индивидуальную тару (категория защиты от климатических факторов КУ-1 по ГОСТ 23170-78) и допускает транспортировку в транспортной таре в закрытых транспортных средствах в условиях группы 2 (С) по ГОСТ Р 51908-2002.

11.2 Условия транспортирования в части воздействия климатических факторов – по ГОСТ 15150-69 для группы 5 (ОЖ4).

11.3 Транспортирование должно осуществляться при отсутствии агрессивных сред.

11.4 При транспортировании должна быть исключена возможность перемещения изделий внутри транспортной тары и самой тары и обеспечена сохранность транспортной тары от атмосферных осадков.

11.5 Во время погрузочно-разгрузочных работ изделия не должны подвергаться резким механическим ударам и воздействию атмосферных осадков.

11.6 Изделия должны храниться в условиях хранения 1 (Л) по ГОСТ 15150-69 в закрытых помещениях с естественной вентиляцией при температуре от 5 до 40°С в упаковке поставщика.

11.7 Назначенный срок хранения изделия до ввода в эксплуатацию 3 года с даты приемки ОТК предприятия-изготовителя.

11.8 При хранении допускается укладка изделий в потребительской таре в штабели не более трех рядов.

12 Утилизация

Изделие изготовлено из экологически чистых материалов, не является источником излучения и токсичности. Специальные требования к утилизации по истечению срока службы не предъявляются.

13 Гарантии изготовителя.

13.1 Изготовитель гарантирует соответствие изделия требованиям ТУ 27.33.13.163-012-11638332-2019 при соблюдении потребителем правил установки, эксплуатации и хранения, установленных в настоящем руководстве.

13.2 Гарантийный срок эксплуатации изделия – **12 месяцев**. Срок гарантии устанавливается с даты установки изделия на объекте, но не более чем **24 месяца** с даты приемки ОТК предприятия-изготовителя.

13.3 Назначенный срок службы изделия – 5 лет.

13.4 При обнаружении дефекта производственного характера в пределах срока гарантийного обслуживания изделие подлежит ремонту на предприятии-изготовителе.

13.5 Потребитель лишается прав на гарантийное обслуживание в следующих случаях: при нарушении правил эксплуатации или хранения изделия, при вскрытии изделия, при наличии механических повреждений изделия.

13.6 Гарантийное обслуживание осуществляется на предприятии-изготовителе при предъявлении паспорта с проставленными датами изготовления и установки, а также штампом монтажной организации.

Изготовитель оставляет за собой право вносить в конструкцию изделия изменения, не влияющие на взрывозащищенность изделия и не ухудшающие его технические характеристики.

14 Учет технического обслуживания

Дата	Вид и содержание технического обслуживания	Наработка с начала эксплуатации	Должность, фамилия и подпись		Примечание
			Выполнившего работу	Проверившего работу	

15 Свидетельство о приемкеЗамок электромагнитный взрывозащищенный **AL-FM-S03**

1Ex mb IIC T5 Gb X / Ex mb IIIC T80°C Db X

№ _____

(серийный номер)

- номинальное напряжение питания: - 12В - 24В
- вариант вывода кабеля: - К - М - W
- тип кабеля _____
- длина кабеля: - 2 м - другая

изготовлен и принят в соответствии с обязательными требованиями ГОСТ 31610.0-2014 (IEC 60079-0:2011), ГОСТ Р МЭК 60079-18-2012, ГОСТ Р 52582-2006, соответствует требованиям ТУ 27.33.13.163-012-11638332-2019 и признан годным для эксплуатации.

Дата приемки ОТК_____
Штамп ОТК_____
Подпись_____
Организация - установщик_____
Дата_____
Подпись**16 Отметки о проведенных ремонтах**

Акт № _____ Гарантийный срок после ремонта - 6 мес.	Акт № _____ Гарантийный срок после ремонта - 6 мес.
--	--