



## **ПАСПОРТ**

**Шкаф телекоммуникационный настенный 19", серия LIGHT**

**V. 2.1**

## Описание

Шкаф телекоммуникационный настенный (далее – шкаф), серии Light является универсальной сборно-разборной конструкцией, предназначенной для установки телекоммуникационного, электротехнического, кроссового и иного оборудования стандарта 19 дюймов (19”), в соответствии с ГОСТ 28601.2(МЭК 297-2).

Оборудование располагается на вертикальных направляющих. Перфорация направляющих соответствует стандарту DIN 41494-7. На направляющие устанавливаются любые устройства в стандарте 19”.

Шкаф представляет собой разборную конструкцию, состоящую из двух боковин, крыши, основания и передней двери. Шкаф может комплектоваться стеклянной или металлической передней дверью. Передняя дверь комплектуется точечным замком. Крыша шкафа имеет перфорацию. В крышу можно установить вентилятор Cabeus XD12038A2 на 1 модуль. Крыша и основание шкафа имеют отверстия для ввода кабеля. Вертикальные направляющие не регулируются по глубине. Боковые стенки не съемные.

Шкаф поставляется в разобранном виде в одной упаковке.

## Основные технические данные

Шкаф изготовлен в климатическом исполнении УХЛ категории 4.2 по ГОСТ 15150-69 и предназначен для эксплуатации в закрытых помещениях при температуре окружающего воздуха от +1°C до +40°C и относительной влажности окружающего воздуха до 80% при 25°C.

В месте установки шкафа для эксплуатации должна быть невзрывоопасная среда, не содержащая токопроводящей пыли и химически активных веществ.

### Высота шкафа

Высота: 4U, 6U, 9U, 12U

### Допустимая нагрузка

Не более 30 кг

### Степень защиты

IP 20

### Толщина металла

1,2 мм

### Стекло

Закаленное, 5 мм

### Покраска

Порошковая краска серая (RAL 7035), черная (RAL 9004)

## Шкафы высотой 4U:

Параметры	WSC-05D-4U55/45	WSC-05D-4U55/45- BK	WSC-05D-4U55/45m	WSC-05D-4U55/45m- BK
Габаритные размеры (ВхШхГ), мм	230x550x450			
Полезная глубина, макс., мм	340 (нерегулируемая)			
Габариты упаковки (ШхГхВ), мм	560x460x90			
Масса нетто, кг	10			
Масса брутто, кг	11			
Цвет	серый	черный	серый	черный
Передняя дверь	стекло		металл	

### Шкафы высотой 6U:

Параметры	WSC-05D-6U55/45	WSC-05D-6U55/45- BK	WSC-05D-6U55/45m	WSC-05D-6U55/45m- BK
Габаритные размеры (ВхШхГ), мм	320x550x450			
Полезная глубина, макс., мм	340 (нерегулируемая)			
Габариты упаковки (ШхГхВ), мм	560x460x90			
Масса нетто, кг	11			
Масса брутто, кг	12			
Цвет	серый	черный	серый	черный
Передняя дверь	стекло		металл	

### Шкафы высотой 9U:

Параметры	WSC-05D-9U55/45	WSC-05D-9U55/45- BK	WSC-05D-9U55/45m	WSC-05D-9U55/45m- BK
Габаритные размеры (ВхШхГ), мм	450x550x450			
Полезная глубина, макс., мм	340 (нерегулируемая)			
Габариты упаковки (ШхГхВ), мм	560x460x130			
Масса нетто, кг	14			
Масса брутто, кг	15			
Цвет	серый	черный	серый	черный
Передняя дверь	стекло		металл	

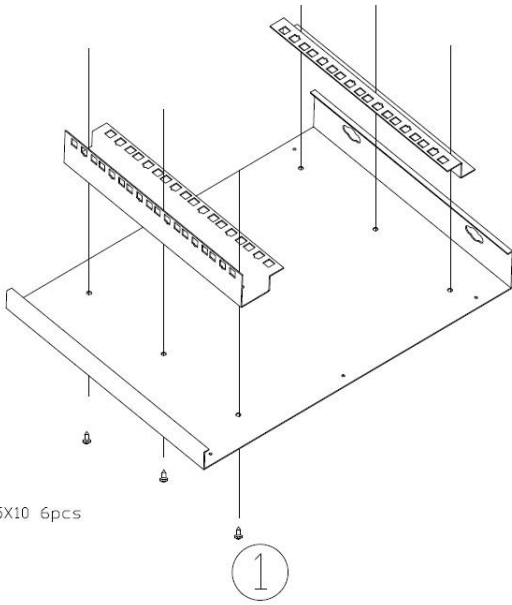
### Шкафы высотой 12U:

Параметры	WSC-05D-12U55/45	WSC-05D-12U55/45- BK	WSC-05D-12U55/45m	WSC-05D- 12U55/45m-BK
Габаритные размеры (ВхШхГ), мм	590x550x450			
Полезная глубина, макс., мм	340 (нерегулируемая)			
Габариты упаковки (ШхГхВ), мм	600x460x130			
Масса нетто, кг	17			
Масса брутто, кг	18			
Цвет	серый	черный	серый	черный
Передняя дверь	стекло		металл	

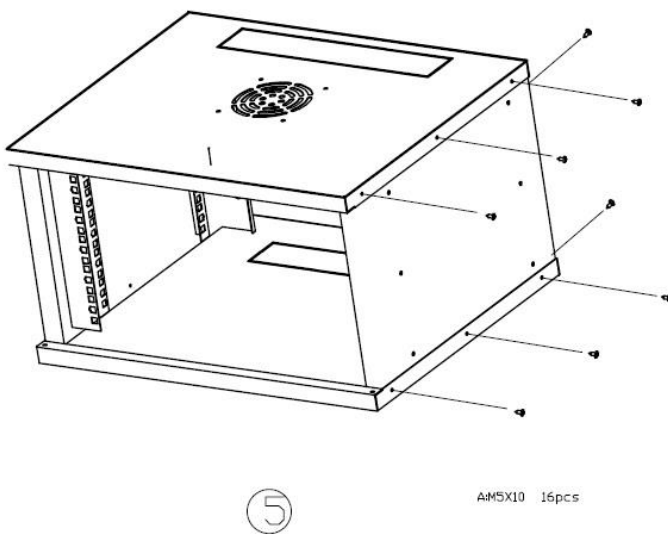
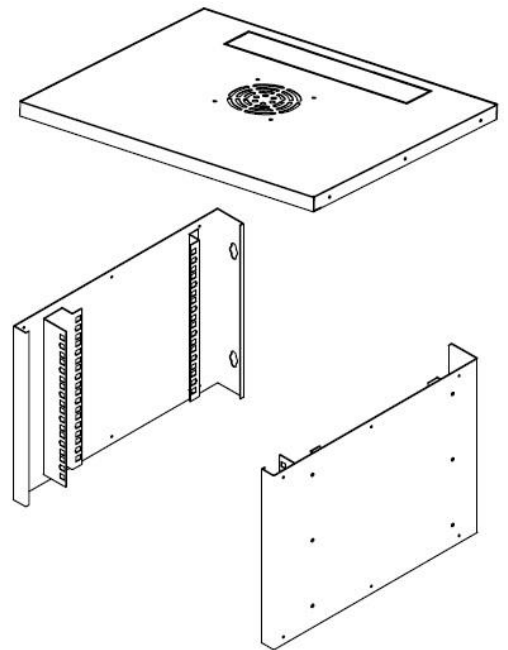
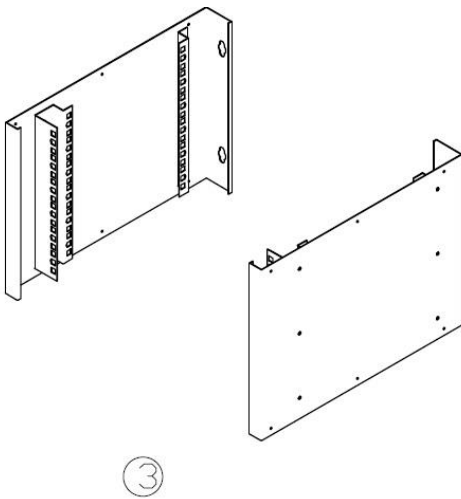
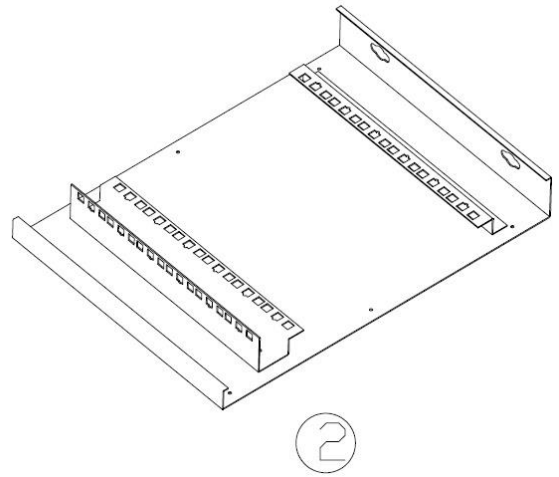
### Комплектность поставки

1. Крыша шкафа – 1 шт.
2. Основание шкафа – 1 шт.
3. Боковина шкафа – 2 шт.
4. Вертикальные направляющие 19” – 4 шт.
5. Дверь с замком – 1 шт.
6. Ключи от замка двери – 2 шт.
7. Щеточный ввод – 1 шт.
8. Саморез М4х8 – 2 шт.
9. Винт М5х10 – 32 шт.
10. Гайка М5 с бортом – 28 шт.
11. Анкер М8х89 – 4 шт.
12. Набор крепежа (винт-шайба-гайка) – 15 комплектов.

# Инструкция по сборке



A4M5X10 6pcs



A4M5X10 16pcs

## **Транспортирование и хранение**

Шкаф допускается транспортировать любым видом крытого транспорта, обеспечивающим защиту от механических повреждений, загрязнения и попадания влаги.

Хранение шкафа в части воздействия климатических факторов внешней среды – 5 (ОЖ4) по ГОСТ 15150.

## **Гарантия и гарантийные условия**

Внимание! Производитель оставляет за собой право вносить изменения в конструкцию изделия без ухудшения его функциональных характеристик без уведомления.

Гарантийный срок эксплуатации шкафа – 5 лет со дня покупки. Качество поставляемых изделий компанией Cabeus соответствует техническим требованиям, предъявляемым к данному классу товаров, и подтверждается сертификатами соответствия. Гарантия предоставляется при условии соблюдения правил хранения и применения поставленного товара в соответствии с технической документацией. Гарантийный срок исчисляется с момента передачи продукции покупателю. Срок эксплуатации – не менее 25 лет.