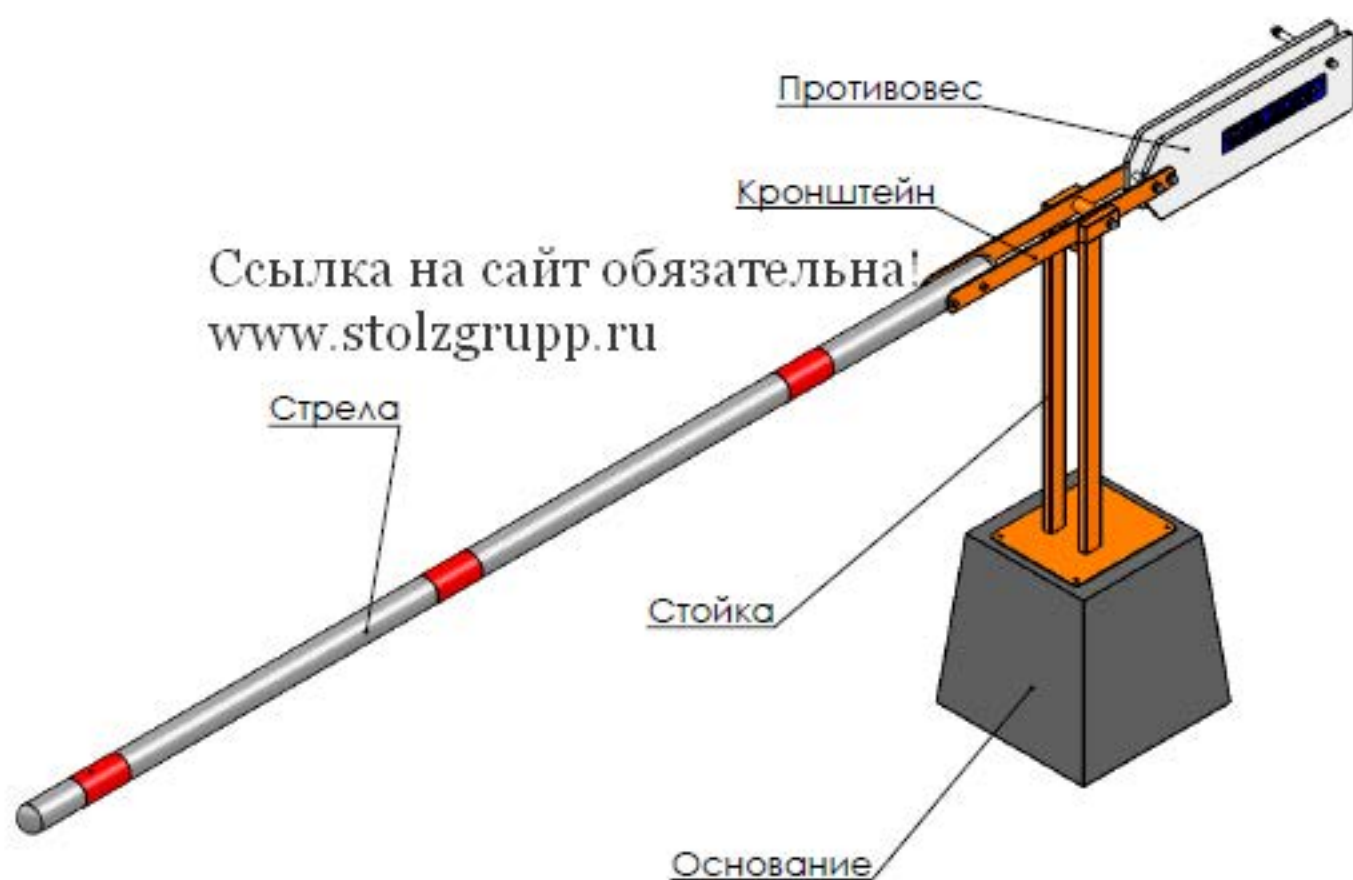
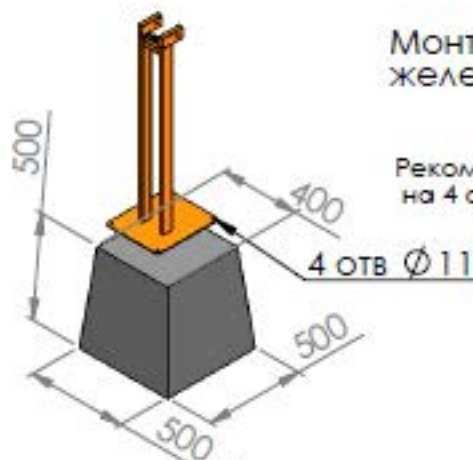


# Инструкция по сборке шлагбаумов:

- Stolz 2500 (вес-50 кг)
- Stolz 3500 (вес-75 кг)
- Stolz 4000 (вес-85 кг)
- Stolz 5500 (вес-100 кг)



I



Монтаж стойки на железобетонном основании.

Рекомендуется установка на 4 анкерных болтах М10х120

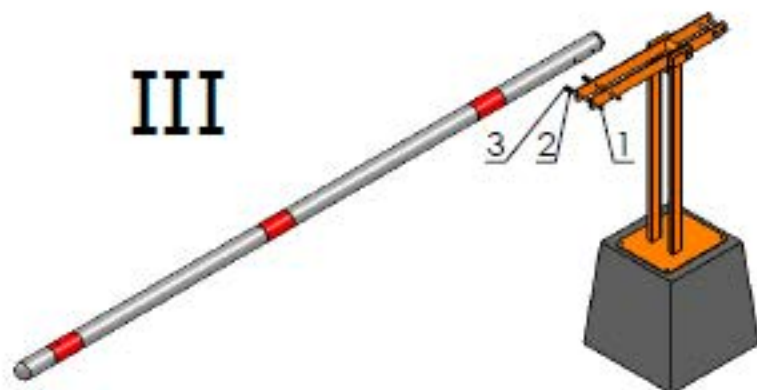
II



Монтаж кронштейна.

1-Шпилька М12-1 шт.  
2-Шайба 12-4 шт.  
3-Гайка М12-2 шт.

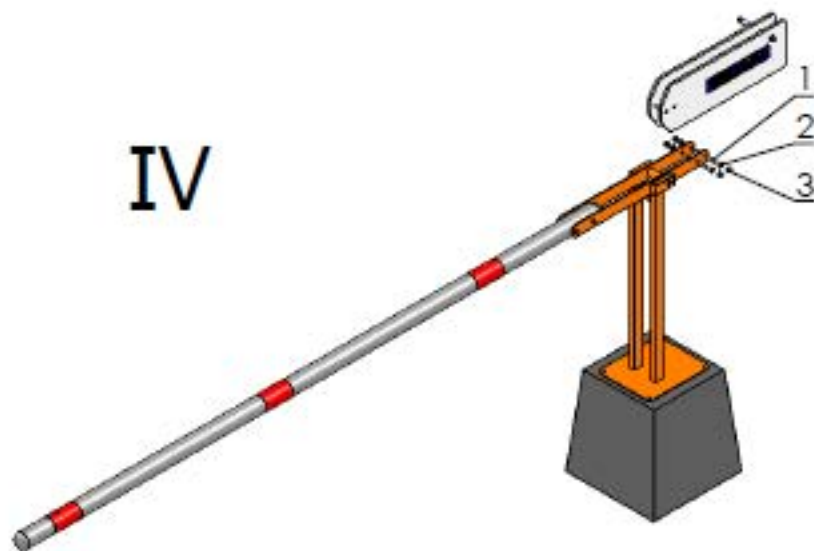
III



Монтаж стрелы.

1-Болт М12-2 шт.  
2-Шайба 12-2 шт.  
3-Гайка М12-2 шт.

IV



Монтаж противовеса.

1-Шпилька М12-2 шт.  
2-Шайба 12-4 шт.  
3-Гайка М12-4 шт.

Согласовано

Инв. № подл. Подп. и дата. Взам. инв. №

