

РУКОВОДСТВО ПО ЭКСПЛУАТАЦИИ

PROXIMITY СЧИТЫВАТЕЛЬ PNR-QX29

ТУ 26.30.50-020-51305942-2021.01 РЭ

EAC

Код ОКПД2
26.30.50.119



Оглавление

1. Описание считывателя	03		
1.1 Общие сведения	03		
1.2 Питание	04		
1.3 Кабели	04		
2. Работа считывателя	05		
2.1 Выбор выходного интерфейса	05		
2.1.1 Определение типа интерфейса	06		
2.2 Индикация работы	06		
2.2.1 Сигналы управления индикацией	06		
2.2.2 Технологические карты Parsec	06		
2.2.3 Индикация при проходе	06		
2.2.4 Индикация состояния точки прохода при подключении по интерфейсам Touch Memory и Wiegand	06		
2.2.5 Индикация состояния точки прохода при подключении по интерфейсу Parsec	07		
2.2.6 Индикация состояния точки прохода при подключении по интерфейсу OSDP	07		
2.3 Работа с устройствами под управлением ОС Android	07		
2.4 Предоставление доступа по PAN коду	07		
2.5 Работа с QR-кодами	08		
2.5.1 Типы QR-кодов	08		
2.5.2 Работа системы подсветки	08		
3. Эксплуатация	09		
3.1 Монтаж	09		
3.1.1 Меры безопасности	09		
3.1.2 Общие рекомендации	09		
3.1.3 Крепление считывателя	09		
3.1.4 Подключение считывателя	10		
3.1.5 Подключение по интерфейсу Touch Memory	10		
3.1.6 Подключение по интерфейсу Wiegand	10		
3.1.7 Подключение по интерфейсу Parsec	11		
3.1.8 Подключение по интерфейсу OSDP	12		
3.1.9 Защищенный режим	12		
3.2 Возврат к заводским настройкам	14		
3.3 Подключение считывателя для работы с утилитой PNR_Tune	15		
4. Возможные проблемы и их решения	15		
5. Ремонт	15		

1. Описание считывателя

1.1. Общие сведения

Считыватель выполнен в виде функционально законченного устройства в пластиковом корпусе со стеклянной передней панелью, с трехцветным (RGB) светодиодом и встроенным источником звукового сигнала для индикации состояний. В нижней части корпуса считывателя расположен сканер QR-кодов и датчик освещенности.

Технические характеристики приведены в таблице 1.

Таблица 1.

ХАРАКТЕРИСТИКА	ЗНАЧЕНИЕ
Материал корпуса	корпус из пластика ABS со стеклянной панелью
Размеры корпуса	150x50x22 мм
Вес брутто/нетто	0,22 кг / 0,13 кг
Диапазон рабочих температур	от - 0 °С до +55 °С
Диапазон температур хранения	от -20 °С до +60 °С
Допустимая относительная влажность	от 0 до 90% при +40 °С (без конденсата)
Рабочая частота	13,56 МГц (ширина спектра +/- 850 кГц); 125/132 кГц
Напряжение питание	9-16 В, постоянный ток
Номинальный потребляемый ток	150 мА
Максимальный потребляемый ток	200 мА
Допустимый размах пульсаций	не более 50 мВ

ХАРАКТЕРИСТИКА	ЗНАЧЕНИЕ
Расстояние считывания для идентификаторов на частоте:	13,56 МГц 20-40 мм 125/132 кГц 30-50 мм, в зависимости от типа карты
Степень защиты по IP	IP-40
Протоколы подключения	Parsec, Wiegand, Touch Memory, OSDP

Внешний вид считывателей представлен на рисунке 1, названия фронтальных элементов - на рисунке 2.

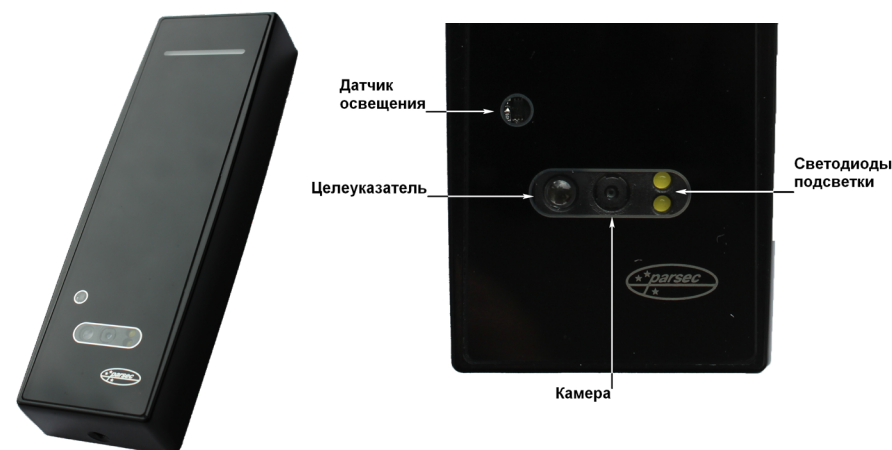


Рисунок 1. Считыватель PNR-QX29 Рисунок 2. Фронтальные элементы PNR-QX29

Назначение фронтальных элементов (рисунок 2) следующее:

1. Датчик освещения – измеряет уровень внешней освещенности;
2. Целеуказатель – красный светодиод, подсвечивающий центр зоны чтения для облегчения позиционирования подносимого QR-кода. Может быть включен либо выключен;
3. Камера – производит считывание QR-кода;
4. Светодиоды подсветки – включаются в условиях недостаточного освещения. Доступны 4 варианта работы (раздел 2.5.2).

1.2. Питание

Питание считывателя осуществляется от стабилизированного источника постоянного тока. Обычно таким источником является БП контроллера, к которому подключен считыватель.

1.3. Кабели

Подключение считывателя к контроллеру системы управления доступом производится 8-жильным цветным кабелем. Назначение проводов кабеля считывателя для различных интерфейсов приведено в таблице 2.

Таблица 2.

Цвет провода	Wiegand	Touch Memnory	Parsec	OSDP
Красный	+12B	+12B	+12B	+12B
Черный	GND	GND	GND	GND
Белый	W1	SIG	SIG	A+
Зеленый	W0	соединяются вместе	соединяются вместе	B-
Оранжевый	LED-G	LED-G*	-	-
Желтый	BEEP	BEEP*	ADR	Соединяется с зеленым
Коричневый	LED-R	LED-R	-	-
Синий**	SECURE	SECURE	SECURE	SECURE

*При подключении по интерфейсу Touch Memory, если управление индикацией не используется, оранжевый и желтый провода (LED-G/SIG и BEEP/ADR/B-) необходимо соединить с черным (GND).

**При соединении синего и черного проводов (SECURE и GND) считыватель переходит в защищенный режим работы с картами Mifare Classic 1K/4K.

При использовании неэкранированного многожильного сигнального кабеля с сечением каждого провода 0,22 мм² максимальное удаление считывателя от контроллера составляет для протоколов Parsec, Wiegand и Touch Memory - 50 метров.

При подключении считывателя по протоколу Parsec увеличенные до 0,32 мм² сечения общего и питающего проводов требуются в следующих случаях:

- удаление считывателя от контроллера более чем на 50 метров (до максимальных 100 метров);
- подключение по 3-м проводам двух считывателей.

Увеличить сечение можно, например, объединив два провода в кабеле.

Подключение считывателей по протоколу OSDP осуществляется только при помощи витой пары не ниже третьей категории. Максимальная дальность при этом составляет 1200 метров (без учета проводов питания). Если при установке считывателя на большом расстоянии от контроллера напряжение питания на считывателе падает ниже 9 вольт, рекомендуется использовать следующие решения:

- увеличить сечение питающего провода, например, объединив два провода в кабеле. Если это не помогло, то
- подключить считыватель к индивидуальному стабилизированному источнику питания.

Подробнее о выборе кабелей смотрите документ «Интерфейсы подключения СКУД Parsec», доступный на сайте производителя. В случае необходимости обратитесь в техподдержку Parsec.

Подключение считывателей к контроллерам сторонних производителей по протоколу Wiegand и к контроллерам Parsec по протоколам Parsec и Wiegand линией длиной 100 метров было протестировано и показало надежную работоспособность при использовании кабелей следующих марок:

- КПСВВнг(A)-LS 4x2x0.5 (спецкабель) кабель для систем пожарной и охранной сигнализации;
- КПСнг(A)-FRHF 4x2x0.5 кабель для систем ОПС и СОУЭ огнестойкий, с низким дымо- и газовыделением.

2. Работа считывателя



При использовании карт HID до монтажа считывателей проверьте, соответствует ли выдаваемый считывателем код Вашим ожиданиям. При необходимости заранее перепрограммируйте считыватель с помощью утилиты PNR_Tune в части формата Wiegand и правил преобразования кода (опция «HID как в карте»). В системе ParsecNET предпочтительным является работа без данной опции. С версии 4.1 прошивки считывателей работа в режиме «HID как в карте» изменена и не совместима с прошивками более ранних версий.

Считыватель получает код идентификатора (карты, в том числе банковской, или QR-кода) при поднесении его на расстояние считывания и передает контроллеру. Следующий раз идентификатор может быть прочитан в случае, если он был удален из зоны считывания на время не менее 0,5 секунды.

При работе по протоколу Wiegand код идентификатора передается однократно.

При работе по протоколу Touch Memory считыватель передает полный код идентификатора 3 раза, после чего переходит в режим ожидания нового кода.

При работе по протоколу Parsec считыватель передает код идентификатора по запросу от контроллера.

При работе по протоколу OSDP считыватель передает код идентификатора в ответ на запросы контроллера.

2.1. Выбор выходного интерфейса

Основными сигнальными проводами являются W0/SIG и W1/SIG. Дополнительно для задания интерфейсов используются: для Touch Memory – W1/SIG, для OSDP – провод BEEP/ADR, а для Parsec – LED-G/SIG.

Выходной сигнал считывателя с **автоопределением типа интерфейса** формируется в зависимости от подключения. Для этого необходимо правильно скоммутировать основные и дополнительные провода:

- Wiegand – зеленый и белый провода (W0/SIG и W1/SIG) подключены к соответствующим клеммам контроллера или интерфейса. Сигнал выдается в формате Wiegand;
- Touch Memory – зеленый и белый провода (W0/SIG и W1/SIG) соединены и подключены к соответствующей клемме контроллера. При работе по этому протоколу считыватель имитирует работу ключей Touch Memory типа DS1990A производства фирмы Maxim Integrated (бывшая Dallas Semiconductor), и может использоваться с контроллерами, ориентированными на данный тип устройств идентификации. При этом механизм антиколлизии iButton не поддерживается, то есть к каждому входу контроллера может быть подключен только один считыватель;
- При работе по протоколу Parsec линия SIG считывателя (зеленый + белый + оранжевый провода) является двунаправленной (таблица 2, рисунки 8, 9 и 10). По ней считыватель передает контроллеру считанный с карты код во внутреннем формате системы Parsec;
- OSDP – желтый и зеленый провода соединены (BEEP/ADR/B-и W0/SIG/B-) и подключены к линии -B интерфейса RS-485, белый провод подключен к линии +A этого интерфейса.

Если считыватель был **запрограммирован** на какой-то конкретный интерфейс посредством утилиты PNR_Tune, то соединения с дополнительными проводами не требуется:

- Wiegand – зеленый и белый провода (W0/SIG и W1/SIG) так же подключены к соответствующим клеммам контроллера или интерфейса;
- Touch Memory – зеленый и белый провода (W0/SIG и W1/SIG) для повышения надежности рекомендуется соединить и подключить к соответствующей клемме контроллера. Однако можно использовать и только один провод W0/SIG;
- Parsec – зеленый и белый провода (W0/SIG и W1/SIG) соединены и подключены к клемме SIG контроллера;
- OSDP – зеленый провод (W0/SIG) подключен к линии -B шины RS-485, белый провод (W1/SIG) подключен к линии +A.

Также назначение проводов и их соединений отображены в таблице 2.



При использовании с контроллерами, поддерживаемыми OSDP, автоопределение интерфейса может работать некорректно из-за сигналов опроса на линиях RS-485, поэтому настоятельно рекомендуется до монтажа установить тип интерфейса с помощью утилиты PNR_Tune.

2.1.1. Определение типа интерфейса

При включении считывателя загорается зеленый светодиод и в режиме автоматического определения интерфейса происходит определение его типа. Если считыватель исправен, то приблизительно через 1 секунду он сообщает о выбранном интерфейсе следующей звуковой сигнализацией:

Wiegand	Короткий сигнал
Touch Memory	Два коротких сигнала
Parsec	Три коротких сигнала
OSDP	Четыре коротких сигнала

Если при помощи специальной утилиты PNR_Tune или технологической карты Parsec вместо установленного по умолчанию автоопределения интерфейса (по скоммутированным проводам) выбран конкретный интерфейс, то звуковых сигналов считыватель подавать не будет, а сразу перейдет в режим ожидания программирующей карты.

После определения типа интерфейса считыватель ожидает технологическую карту Parsec в течение 10 секунд, по истечении которых гасит зеленый светодиод и переходит в рабочий режим;

световая и звуковая индикация считывателя работает в соответствии с настройками устройства, к которому он подключен.

2.2. Индикация работы

2.2.1. Сигналы управления индикацией

При подключении по интерфейсу Wiegand внешнее управление (включение) световым и звуковым индикаторами по умолчанию осуществляется логическим «нулем».

При подключении по интерфейсу Touch Memory полярность управления индикацией изменяется на противоположную, то есть включение светового и звукового индикаторов осуществляется логической «единицей».

Полярность сигналов управления индикацией при подключении по интерфейсам Wiegand и Touch Memory можно изменять при помощи утилиты PNR_Tune.

При подключении по интерфейсам Parsec и OSDP команды управления индикацией считывателю выдает контроллер.

2.2.2. Технологические карты Parsec

Считывание технологической карты приводит к перепрограммированию считывателя, при условии, что она подносится к нему в течение 10 секунд после включения питания. Однако необходимо следить, чтобы задаваемые технологической картой Parsec настройки не вступали в конфликт с аппаратными настройками, задаваемыми путем коммутации проводов считывателя.

Установленные технологической картой Parsec типы обрабатываемых проходных карт сохраняются и восстанавливаются после пересброса по питанию.

Технологическая карта Parsec создается при помощи утилиты PNR_Tune.

2.2.3. Индикация при проходе

При считывании кода карты считыватель издает короткий звуковой сигнал и кратковременно зажигает зеленый светодиод. Данная индикация подтверждает правильность считывания кода, но никак не связана с правами карты в системе. Дальнейшая индикация определяется контроллером в соответствии с принятым им решением.

При подключении по интерфейсу Parsec индикация чтения кода карты может быть разрешена либо запрещена при конфигурировании контроллера в ПО ParsecNET.

2.2.4. Индикация состояния точки прохода при подключении по интерфейсам Touch Memory и Wiegand

При подключении по этим интерфейсам внешнее управление индикацией осуществляется по линиям LED-G/SIG, LED-R и BEEP/ADR/B- (таблица 2). Световая и звуковая индикация включается:

- для интерфейса Touch Memory – логической единицей на соответствующих входах;
- для интерфейса Wiegand – логическим нулем.

Если, например, у контроллера имеется выход управления только зеленым светодиодом, но необходимо, чтобы при подключении по интерфейсу Wiegand при погашенном зеленом горел красный светодиод, сделайте следующее:

1. С помощью пользовательской утилиты PNR_Tune установите для красного светодиода активный уровень «единица» вместо «нуля»;
2. Соедините вместе провода управления зеленым и красным светодиодом (LED-G/SIG и LED-R) и подключите их к выходу контроллера, управляющего зеленым светодиодом.

В этом случае при подаче управляющего сигнала нулевого уровня зеленый светодиод будет включаться, а красный, наоборот, на это время выключаться.

Аналогичное решение применяется и для интерфейса Touch Memory с учетом полярности активных уровней для него.

2.2.5. Индикация состояния точки прохода при подключении по интерфейсу Parsec

Для индикации принятого контроллером решения, а также для отображения особых состояний системы (охрана, блокировка, аварийное открывание двери) контроллер передает считывателю соответствующие команды (таблица 3).

Таблица 3.

Режим	Состояние индикаторов	Примечание
Дежурный режим (режим ожидания)	Постоянный красный	Если в настройках контроллера стоит флажок «Индикатор питания» (по умолчанию установлен).
Режим ожидания второй карты	Мигающий зеленый	
Замок открыт	Постоянный зеленый	В утилите настройки PNR_Tune можно задать включение прерывистого звукового сигнала.

Режим	Состояние индикаторов	Примечание
Охрана	Мигающий красный	
Блокировка	Мигающий зеленый	
Аварийное открывание двери	Постоянный зеленый и прерывистый звуковой сигнал	

2.2.6. Индикация состояния точки прохода при подключении по интерфейсу OSDP

При подключении по интерфейсу OSDP индикация точки прохода полностью определяется контроллером.

2.3. Работа с устройствами под управлением ОС Android

Чтобы использовать устройство с NFC-модулем в качестве карты доступа, на нем должна быть установлена ОС Android версии 4.4 или выше, а также программа Parsec Card Emulator. Эта программа хранит идентификатор доступа, который выдается через NFC-модуль при поднесении устройства к считывателю. Кроме этого, подключив считыватель для работы с утилитой PNR_Tune, нужно в окне утилиты в блоке «Читать карты» установить флажок «Parsec Smartphone».

2.4. Предоставление доступа по PAN коду

Считыватель может использоваться для предоставления доступа по любым банковским картам (физическим и виртуальным), а также смартфонам и умным часам компании Apple, имеющим настроенную систему мобильных платежей ApplePay. В качестве идентификатора используется хэшированная часть PAN номера карты или мобильной платежной системы.

Функция включается отдельным флажком в настройках утилиты PNR_Tune.

Для использования этой функции необходимо наличие на смартфоне iPhone виртуальной банковской карты по стандарту EMV. Для доступа необходимо активировать карту (так же, как при осуществлении платежа), для чего требуется ввод кода, сканирование отпечатка или идентификация по лицу в зависимости от того, как настроена активация на смартфоне.

При использовании виртуальной карты в СКУД используется только часть доступного для чтения PAN номера карты, доступ к платежной части невозможен ввиду полной закрытости этой информации.

2.5. Работа с QR-кодами

Как для работы с конкретными типами карт, так и для работы с QR-кодами данная опция должна быть включена посредством утилиты PNR_Tune (в заводской конфигурации она всегда включена). Применяемые QR-коды защищены от подделок шифрованием с использованием алгоритма AES-128. Однако, это не защищает от копирования уже сгенерированных кодов. Также с помощью специальных QR-кодов осуществляется программирование сканера QR-кодов.

Расстояние считывания QR-кодов заметно больше, чем расстояние чтения proximity карт и зависит от размера самого QR-кода. При этом носителем кода может быть как твердый носитель (бумага, картон, пластик), так и экран смартфона.

Рекомендуемый размер QR-кода составляет от 15x15 мм до 30x30 мм. При таких размерах расстояние считывания составляет от 6 до 30 см. Для чтения кодов большего размера может потребоваться намного большее расстояние, что, как правило, не удобно на практике.

Обратите внимание, что для корректного считывания кода не обязательно ориентировать плоскость носителя строго перпендикулярно оптической оси камеры. Допускаются значительные отклонения от перпендикуляра.

2.5.1. Типы QR-кодов

QR-коды, с которыми работает считыватель, делятся на следующие группы:

1. Код для смены ключа шифрования. Позволяет поменять текущий код, с которым работает считыватель, на новый, который запоминается в энергонезависимой памяти считывателя. При этом всегда имеется возможность вернуться к заводскому коду, выполнив процедуру сброса на заводские установки;
2. Код для программирования режима работы подсветки, который также запоминается в энергонезависимой памяти устройства;

3. Код простой идентификации с размером ID, равным четырем байтам;

4. Код расширенной идентификации с размером ID, равным семи байтам;

5. Код, содержащий в себе права доступа с указанием временных интервалов, дат и зон доступа. Данный код может передаваться только по интерфейсу OSDP в формате FMT пакетов.

В случае последнего типа кода контроллер должен поддерживать трактовку полученного пакета для определения: предоставить доступ или отказать в доступе. Преимущество такого кода в том, что хранящийся в нем ID не требуется хранить в базе данных контроллера, что снимает ограничение на количество пользователей, которое контроллер в состоянии обслужить.

2.5.2. Работа системы подсветки

Если при использовании смартфонов состояние внешнего освещения значения не имеет, поскольку экран сам является источником света, то при использовании твердых носителей условия освещенности имеют существенное значение — при слабой освещенности QR-коды могут вообще не читаться.

Для решения данной проблемы сканер имеет собственный источник подсветки, работой которого можно управлять, выбирая один из четырех режимов:

1. Подсветка постоянно выключена. Используется, когда в месте установки считывателя всегда достаточный уровень освещенности, а также если в качестве носителя QR-кода используются исключительно смартфоны;
2. Подсветка постоянно включена. Используется в ситуации, когда считыватель установлен в месте с постоянной слабой освещенностью;
3. Подсветка автоматически включается при падении освещенности ниже установленного порога и выключается при повышении освещенности выше порога. В этом режиме переключение подсветки происходит в течение примерно 5 секунд после перехода освещенности через порог;
4. Подсветка включается при затенении датчика освещенности (например, поднесенным носителем кода) и выключается после прочтения QR-кода или поднесенной карты. В данном режиме пере-

ключение подсветки происходит примерно в течении 0,5 секунды. При этом если в затененном положении освещенность остается выше установленного порога, то подсветка не включается.

Выбор режима работы подсветки остается за пользователем, исходя из условий установки считывателя и предпочтительного варианта работы подсветки.

Сканер также имеет дополнительный светодиод красного цвета, используемый в качестве целеуказателя, что помогает правильно сориентировать QR-код относительно сканера. У него есть только два режима работы: постоянно выключен или постоянно включен.

Режимы работы подсветок сканера программируются с помощью специальных QR-кодов, генерируемых в ПО ParsecNET 3 в разделе «Редактор Оборудования - Настройки QR», либо отдельной утилитой, предоставляемой по запросу.

3. Эксплуатация

3.1. Монтаж

3.1.1. Меры безопасности

При установке и эксплуатации устройства необходимо руководствоваться «Правилами технической эксплуатации электроустановок потребителей» (Приказ Минэнерго РФ от 13.01.2003 N 6).

К монтажу считывателей допускаются лица, изучившие настоящее руководство, имеющие аттестацию по технике безопасности при эксплуатации электроустановок не ниже 3 группы и прошедшие инструктаж по технике безопасности на рабочем месте.

Проведение всех работ по подключению и монтажу считывателя не требует применения специальных средств защиты.



ВСЕ ПОДКЛЮЧЕНИЯ ПРОИЗВОДИТЕ ТОЛЬКО ПРИ ОТКЛЮЧЕННОМ ПИТАНИИ КОНТРОЛЛЕРА.

3.1.2. Общие рекомендации

Выбор кабеля и способа его прокладки должен производиться в соответствии с требованиями СНиП 3.05.06-85, ВСН116-87, НПБ88-2001.

При подключении оборудования необходимо строго соблюдать полярность соединения устройств.



Не рекомендуется устанавливать считыватель на металлическую поверхность, так как в этом случае расстояние считывания уменьшается. Считыватели должны располагаться на расстоянии не менее 20 см между центрами считывателей по задней стенке. При креплении считывателя необходимо обеспечить радиус изгиба кабеля у основания считывателя не менее 10 мм.

3.1.3. Крепление считывателя

Для крепления считывателя просверлите два отверстия Ø6 мм и глубиной 35 мм. Центры двух пар отверстий для крепления располагаются



Строго запрещено сверлить отверстия через основание считывателя.

на прямой линии на расстоянии 80 и 132 мм (рисунок 3). Вставьте в них дюбели из комплекта поставки. После этого закрепите основание прилагаемыми саморезами (рисунок 4).

Подключите считыватель к предварительно проложенному кабелю, соединяющему его с контроллером.

Зацепите корпус считывателя выступами на верхнем крае за вырезы на верхнем крае основания и оденьте корпус на основание (рисунок 5). Закрепите корпус винтом снизу.

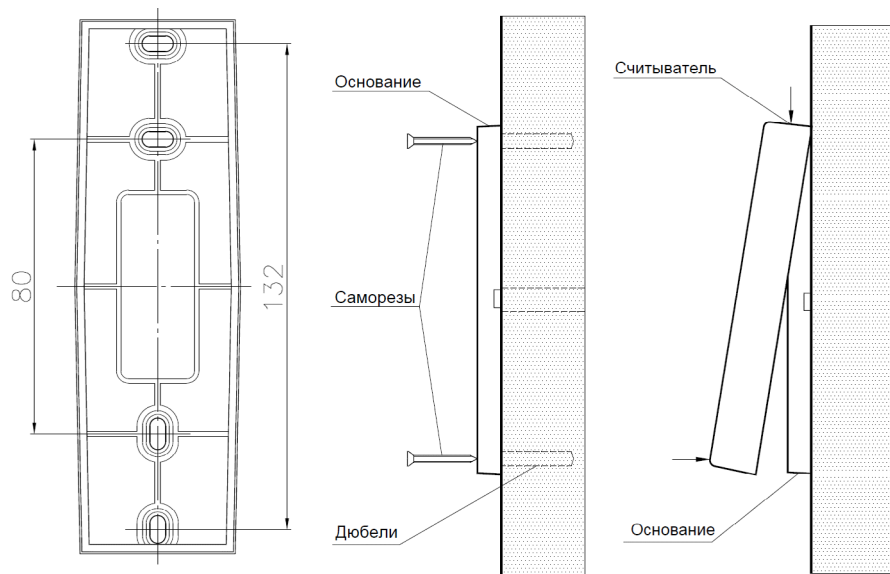


Рисунок 3. Основание

Рисунок 4. Крепление основания

Рисунок 5. Крепление корпуса

3.1.4. Подключение считывателя

Считыватель автоматически определяет тип интерфейса при включении питания в зависимости от варианта соединения сигнальных проводов (таблица 2).

3.1.5. Подключение по интерфейсу Touch Memory



При назначении выходного интерфейса в утилите PNR_Tune коммутация проводов должна соответствовать назначенному интерфейсу.

Для работы считывателя по интерфейсу Touch Memory соедините зеленый и белый провода (W0/SIG/B- и W1/SIG/A+) и подключите их к клемме считывателя на контроллере (рисунок 6).

Если управление индикацией не используется, то оранжевый и желтый провода (LED-G/SIG и BEEP/ADR/B-) должны быть соединены с общим черным проводом (GND) как показано пунктиром на рисунке 6, в противном случае зеленый светодиод и звуковой сигнал будут работать постоянно. При необходимости использования индикации подключите оран-

жевый, коричневый и желтый провода (LED-G/SIG, LED-R и BEEP/ADR/B-) к контроллеру как указано в руководстве по эксплуатации последнего.

Для подключения считывателя к контроллеру Parsec по интерфейсу TouchMemory необходимо использовать модуль сопряжения NI-TW (подробнее в Руководстве по эксплуатации NI-TW).

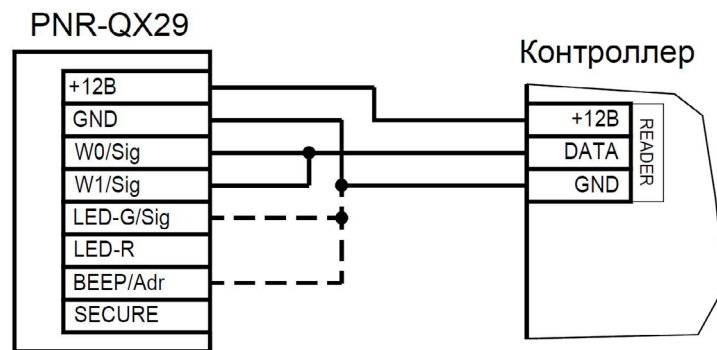


Рисунок 6. Пример подключения считывателя по интерфейсу Touch Memory

3.1.6. Подключение по интерфейсу Wiegand

Подключение считывателя для работы с интерфейсом Wiegand производится к контроллерам СКУД, поддерживающим данный интерфейс (рисунок 7).

Для подключения считывателя к контроллеру Parsec по интерфейсу Wiegand необходимо использовать модуль сопряжения NI-TW. Подключение к нему аналогично подключению к контроллеру с интерфейсом Wiegand (подробнее в Руководстве по эксплуатации NI-TW).

Считыватели, работающие по протоколу Parsec, подключаются напрямую. Считыватели и устройства идентификации других производителей могут подключаться к контроллеру через плату сопряжения NI-TW. При монтаже считывателей следуйте инструкциям, изложенным в их руководствах по эксплуатации.

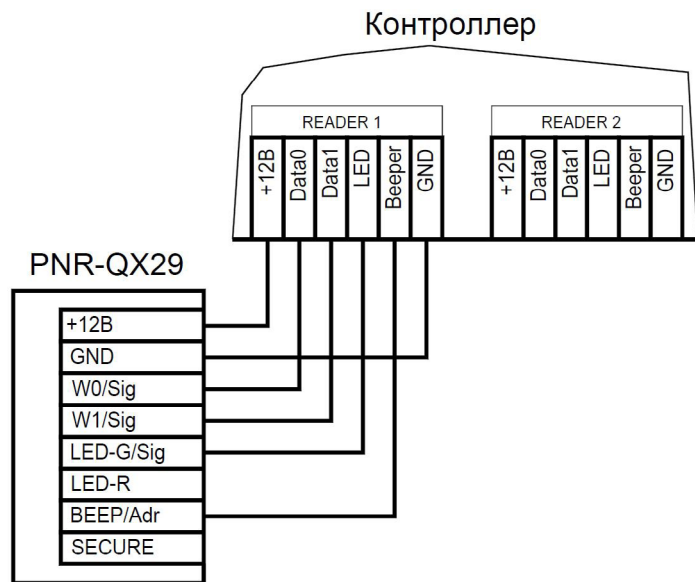


Рисунок 7. Подключение считывателя по интерфейсу Wiegand

3.1.7. Подключение по интерфейсу Parsec

Для работы с интерфейсом Parsec подключите считыватель к контроллерам марки Parsec. Для этого соедините зеленый, белый и оранжевый провода (W0/SIG/B-, W1/SIG/A+ и LED-G/SIG) и подключите их к клемме SIG контроллера.

При подключении к контроллерам NC-1000M, NC-5000 и NC-32K/NC-32K-IP настоятельно рекомендуется использовать только зеленый провод, без белого и оранжевого. В противном случае считыватели могут в произвольные моменты времени выдавать ложные коды вида «1СFFFFFF».

Кроме того, в системе Parsec каждый считыватель имеет собственный адрес: 1 (внутренний считыватель, рисунок 8) или 0 (наружный, рисунок 9), – что позволяет использовать один кабель от контроллера для подключения двух считывателей (рисунок 10).

Данная модель считывателя определяет адрес в момент подачи питания. Для смены адреса необходимо выключить питание, изменить положение провода BEEP/ADR/B- и вновь подать питание на считыватель.

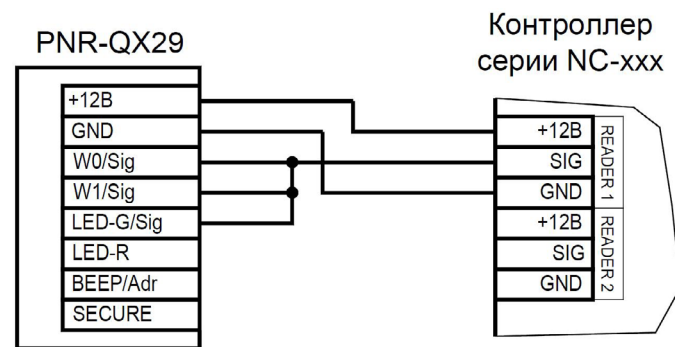


Рисунок 8. Подключение считывателя по интерфейсу Parsec, адрес 1 (внутренний)

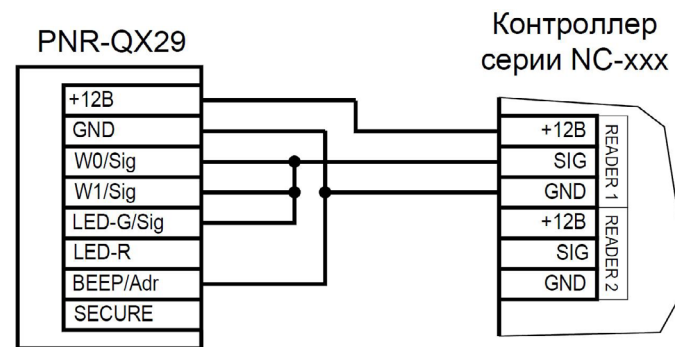


Рисунок 9. Подключение считывателя по интерфейсу Parsec, адрес 0 (наружный)

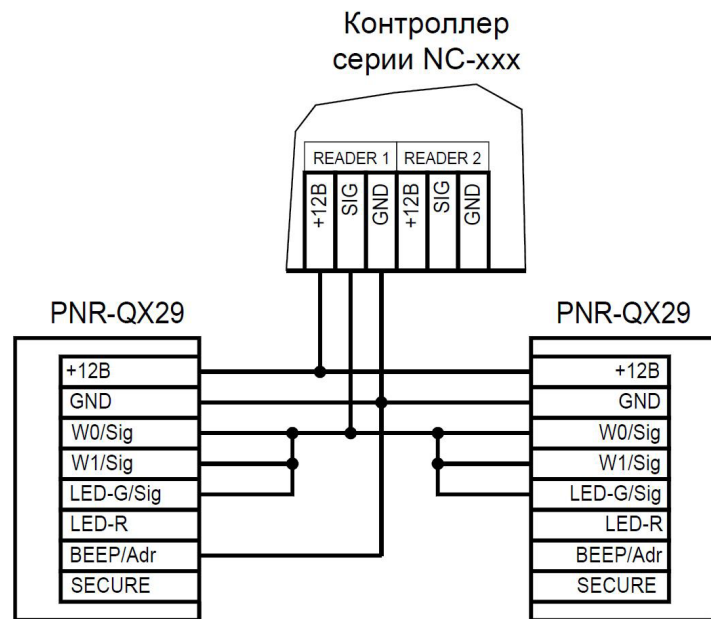


Рисунок 10. Подключение двух считывателей по интерфейсу Parsec одним кабелем

3.1.8. Подключение по интерфейсу OSDP

Считыватель (или несколько считывателей) подключаются к линии RS-485 как показано на рисунке выше. При этом каждый считыватель должен иметь уникальный адрес на линии (программируется до подключения при помощи утилиты PNR_Tune), а на последнем считывателе на линии необходимо параллельно линии подключить терминирующий резистор номиналом 120 Ом.



Даже если к контроллеру подключен один считыватель, но длина кабеля превышает 10 метров, на считыватель необходимо установить терминирующий резистор.

Настоятельно рекомендуется не подключать к одному контроллеру более 8 считывателей. В противном случае время отклика при поднесении карты может значительно увеличиться.

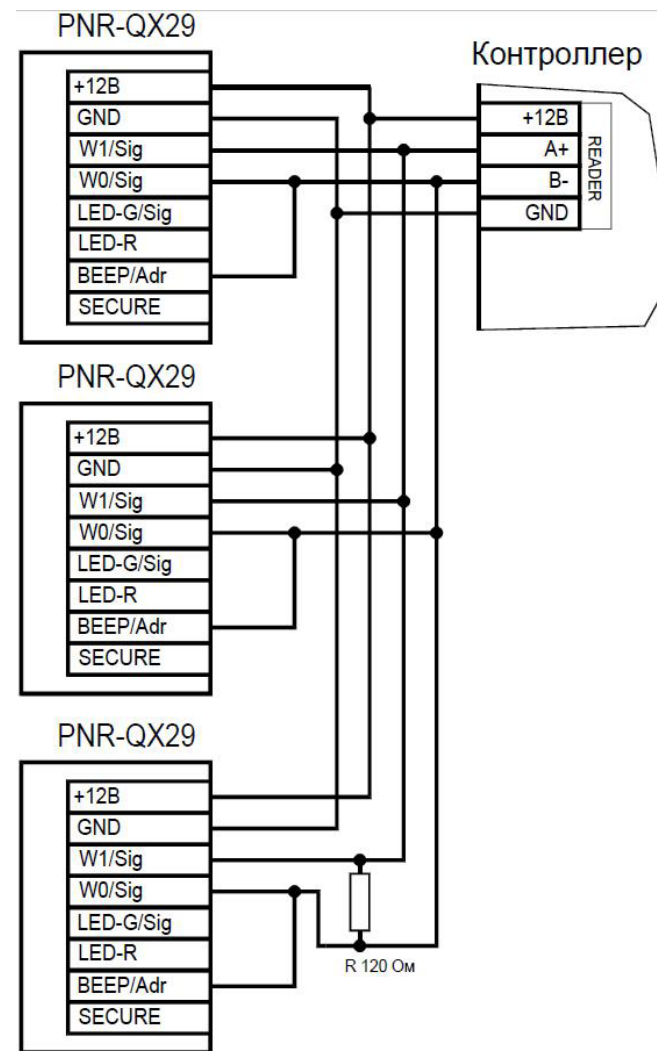


Рисунок 11. Подключение считывателей по интерфейсу OSDP

3.1.9. Защищенный режим

Для увеличения безопасности при использовании карт семейства Mifare может применяться защищенный режим, в котором считыватель и карта проводят процедуру взаимной аутентификации. При аутентификации считыватель обращается к одному из секторов карты, и если

ключ для доступа к этому сектору правильный, то аутентификация считается успешной. Если аутентификация не пройдена — карта считывателем игнорируется.



Защищенные режимы предусмотрены только для карт Mifare, и могут быть реализованы при подключении считывателя по всем интерфейсам: Parsec, Wiegand, Touch Memory и OSDP.

При успешной аутентификации, в зависимости от варианта защищенного режима, считыватель для получения доступа передает контроллеру код:

1. записанный в данном секторе карты при ее программировании утилитой SePro (режим «Защищенный Parsec»);
2. UID карты (режим «Защищенный UID»). (UID неизменяемый уникальный код карты, записанный при ее производстве).

С картами Mifare ID может использоваться только второй вариант, так как у них имеется всего один нулевой сектор.

Считыватель в заводской конфигурации при переводе в защищенный режим будет настроен на работу с первым сектором карты и с транспортными ключами доступа Parsec.



При использовании защищенного режима обязательно следует сменить транспортный ключ доступа на собственный, никому не известный.

Данная процедура, как и последующее программирование карт доступа, производится с помощью утилиты SePro. Для смены ключей в считывателях с помощью утилиты создается специальная мастер-карта, по предъявлению которой считыватели перепрограммируются — в них заносятся новые ключи и номер сектора, с которым в дальнейшем необходимо работать. Храните мастер-карту в надежном месте.

Переход из режима работы по UID карты в режим «Защищенный Parsec» может осуществляться аппаратно, путем замыкания синего провода (SECURE) на общий (GND). Аппаратное включение режима имеет приоритет над режимом, заданным в конфигурации считывателя. Иными словами, при замыкании синего и черного проводов считыватель ра-

ботает только в режиме «Защищенный Parsec», игнорируя настройки утилиты PNR_Tune.

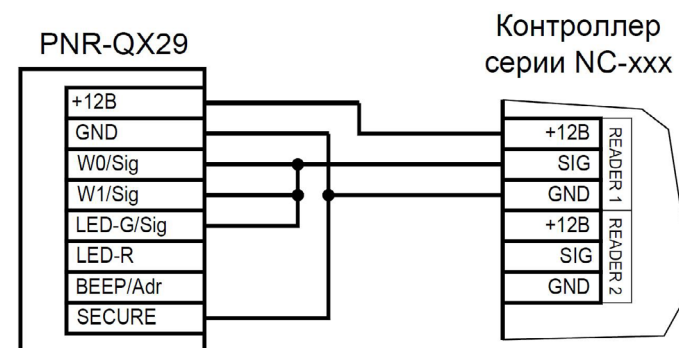


Рисунок 12. Включение защищенного режима на примере считывателя, подключенного по интерфейсу Parsec

Если синий провод (SECURE) не подключен к черному (GND), то режим «Защищенный Parsec» можно включить, установив одноименный флажок в настройках утилиты PNR_Tune. Далее конфигурация переносится в считыватель либо по интерфейсу RS-485, либо при помощи технологической карты Parsec, которая также создается с помощью данной утилиты. Считыватель читает новую конфигурацию с технологической карты в рабочем режиме в течение 10 секунд после подачи питания.

Таким же способом можно установить и режим «Защищенный UID», а также вернуть считыватель к работе по UID карты.

Аппаратный перевод считывателя в защищенный режим и обратно может производиться оперативно, то есть можно, например, в ночное время переводить считыватель в режим «Защищенный Parsec» с помощью тумблера, а в дневное время работать по серийному номеру карты (UID) или в режиме «Защищенный UID».

3.2. Возврат к заводским настройкам

Считыватели поставляются со следующими установками по умолчанию:

Параметр	Возможные значения	Примечания	По умолчанию
Активный уровень индикации Wiegand	Низкий/высокий для каждого светодиода и источника звукового сигнала		Низкий
Активный уровень индикации Touch Memory	Низкий/высокий для каждого светодиода и источника звукового сигнала		Высокий
Формат Wiegand	От 26 до 58 бит		26 бит
Индикация открытой двери	Зеленый светодиод, светодиод + бипер	Для интерфейса Parsec	Только светодиод
Адрес считывателя	1 - 126	Для интерфейса OSDP	Адрес 1
Скорость обмена	9600 - 115200	Для интерфейса OSDP	9600
Тип интерфейса	Автоматически, Wiegand, Touch Memory, Parsec, OSDP		Автоматически
Типы обслуживаемых карт	Тип A (ISO-14443-A) Mifare защищенный I-Code (ISO-15693) EM Marin HID NFC (устройство с ОС Android 4.4 и выше с приложением Parsec Card Emulator) Банковские карты (в том числе ApplePay) QR-коды		Mifare в режиме серийного номера и EM Marin

Параметр	Возможные значения	Примечания	По умолчанию
Защищенный режим Mifare	Защищенный Parsec Защищенный UID		Незащищенный режим
Номер сектора для защищенного режима	0 - 16		Сектор 1
Ключ защищенного режима Mifare		Перепрограммируется мастер-картой Parsec	Транспортный Parsec

Для изменения заводских установок используется специальная утилита программирования параметров считывателей PNR_Tune, которую можно скачать с сайта www.parsec.ru.

Если после перевода считывателя в защищенный режим мастер-карта будет потеряна, дальнейшее оперативное перепрограммирование станет невозможным. В таком случае исправить ситуацию можно только возвратом считывателя к заводским настройкам, а затем созданием новой мастер-карты. Все данные, хранящиеся в считывателе, будут утрачены.

Чтобы вернуть считыватель к заводским настройкам, выполните следующие действия:

- Отключите питание считывателя;
- Соедините зеленый и синий провода (W0/SIG/B- и SECURE);
- Остальные провода считывателя оставьте неподключенными;
- Подайте питание на считыватель. Считыватель издаст один длинный и один короткий звуковой сигнал;
- В течение 10 секунд разъедините зеленый и синий провода и соедините зеленый и коричневый. Считыватель издаст один короткий и один длинный звуковой сигнал. Установки считывателя вернуться к заводским значениям, начнет мигать красный светодиод;
- Отключите питание считывателя, разъедините все провода.

После этого считыватель можно использовать дальше, как обычно.

3.3 Подключение считывателя для работы с утилитой PNR_Tune

Для программирования считывателей через интерфейс RS-485 требуется конвертер USB->RS-485. Обычно к ПК конвертер подключается через USB-порт, а в диспетчере устройств Windows отображается как виртуальный COM-порт. Для выбранной модели конвертера необходимо установить предназначенный для него драйвер.

Для перехода в режим программирования параметров и обновления прошивки необходимо проделать следующие операции:

- Отсоедините провод питания считывателя;
- Соединить белый и коричневый провода (W1/SIG/A+ и LED-R) и подключите их к линии A+ интерфейса RS-485;
- Подключите зеленый провод (W0/SIG/B-) к линии B-;
- Остальные провода оставьте не подключенными;
- Подайте питание на считыватель.

В режиме программирования считыватель поочередно мигает зеленым и красным светодиодом.


4. ВОЗМОЖНЫЕ ПРОБЛЕМЫ И ИХ РЕШЕНИЯ

Проблема	Причина	Решение
Считыватель с подключенным питанием не реагирует на карту.	Выбранные считыватели не читают нужные форматы карт.	Замена считывателей или карт.
	Неправильно подключен считыватель.	Подключить в соответствии с руководством по эксплуатации.
	Неверный выбор типа кабеля для коммутации считывателей и контроллера или превышение его максимальной длины.	Заменить кабель (повысить сечение), уменьшить его длину (перенести контроллер ближе к считывателю). Раздел 1.3.

Проблема	Причина	Решение
Неустойчивая связь контроллера со считывателем. При подключении по протоколу Parsec контроллер доступа формирует транзакцию «Взлом считывателя» или «Взлом внутреннего считывателя».	Ошибки монтажа считывателей: • Неправильное крепление считывателей (пережат кабель). • Неправильно скоммутированы провода считывателей (неправильная адресация – внешний/внутренний, перепутана полярность).	Подключить считыватели к контроллеру в соответствии с полным руководством.
	Ошибки при прокладке кабельных трасс.	Неэкранированный кабель должен прокладываться отдельно от силовых, иначе э/м наводки будут вызвать потерю связи со считывателем. Экранированный кабель необходимо заземлять.
	Замок, управляемый контроллером SKUД не зашунтирован варистором.	Подключите варистор в соответствии с инструкцией на контроллер.

5. Ремонт

Если у вас возникли проблемы, которые вы не в состоянии решить самостоятельно даже после изучения Руководства пользователя, а также прежде, чем отправлять изделие в ремонт, обратитесь в сервисные центры Parsec: www.parsec.ru/service-centers, или в Службу технической поддержки Parsec.

 **+7 (495) 565-31-12** Москва и область
+7 (800) 333-14-98 по России

 support@parsec.ru

 support.parsec.ru

 График работы Пн.-Пт. 8:00 - 20:00
По московскому времени

