

PATROL® - 108PET

УЛИЧНЫЙ/ВНУТРЕННИЙ
КОМБИНИРОВАННЫЙ
ИЗВЕЩАТЕЛЬ
«ВЕРТИКАЛЬНЫЙ ЗАНАВЕС»

С АВТОМАТИЧЕСКИМ
ПОДОГРЕВОМ
ПИРОЭЛЕКТРИЧЕСКОГО СЕНСОРА



GSN Electronic Company Ltd.

1

PATROL-108PET

Уличный/внутренний комбинированный ПИР+СВЧ извещатель предназначен для использования вне помещений/помещений и эксплуатации в климатических условиях при температурах, доходящих до - 40°C.

PATROL-108PET

создаёт узкую зону обзора, позволяющую свободное перемещение вне защищаемой зоны.

PATROL-108PET с функцией антимаскирования и датчиком смещения (опция) обнаруживает все попытки маскирования.

PATROL-108PET игнорирует животных массой до 30кг.

2

ПРЕИМУЩЕСТВА

- ДВОЙНАЯ ТЕХНОЛОГИЯ ПИР+СВЧ
- СИСТЕМА АНТИМАСКИРОВАНИЯ
- РАБОТА ПРИ НИЗКИХ ТЕМПЕРАТУРАХ (- 40°C).
- АВТОМАТИЧЕСКИЙ ПОДОГРЕВ ПИРОЭЛЕКТРИЧЕСКОГО СЕНСОРА
- ДАТЧИК СМЕЩЕНИЯ (опция)
- ИММУНИТЕТ К ЖИВОТНЫМ – ДО 30КГ
- ВЫБОР КОЛИЧЕСТВА ДОПЛЕРОВСКИХ ИМПУЛЬСОВ (1-5)
- АВТОМАТИЧЕСКИЙ ТЕМПЕРАТУРНЫЙ КОМПЕНСАТОР
- ЗАЩИТА ОТ ВИДИМОГО СВЕТА
- ЗАЩИТА ОТ РАДИОЧАСТОТНЫХ И ЭЛЕКТРОМАГНИТНЫХ ПОМЕХ
- ВЛАГОЗАЩИЩЁННЫЙ КОРПУС

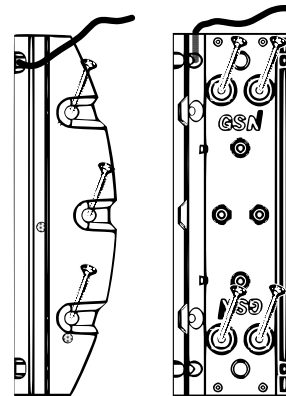
3

УСТАНОВКА ИЗВЕЩАТЕЛЯ

1. Проведите электрический провод сквозь кронштейн.
2. Установите кронштейн на стену и, используя намеченные отверстия, закрепите его шурупами.

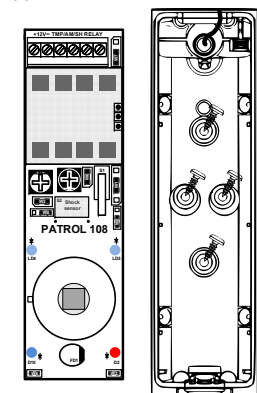
Для угловой установки

Для прямой установки



4

3. Проведите электрический провод через заднюю крышку извещателя.
4. Установите заднюю крышку извещателя на кронштейн и закрепите её четырьмя шурупами.
5. Установите печатную плату и подключите провода в соответствии со схемой подключения.

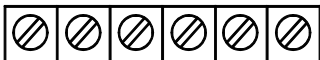


5

6. Закройте верхнюю крышку и зафиксируйте шурупом.

ПОДКЛЮЧЕНИЕ ИЗВЕЩАТЕЛЯ

+ 12V - TMP/AM/SH RELAY



Клеммы **+12V**- питание извещателя.

Клеммы **TMP/AM/SH** – для подключения извещателя к 24-х часовой нормально-замкнутой зоне в контрольной панели.

TMP – Тампер
AM – Антимаск
SH – Шок сенсор

Клеммы **RELAY** – релейный выход PIR извещателя.

6

ВАРИАНТЫ УСТАНОВКИ

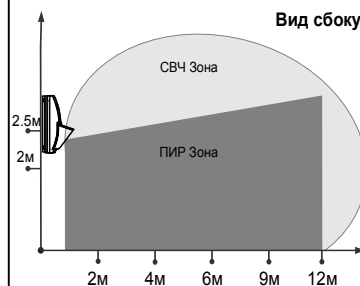
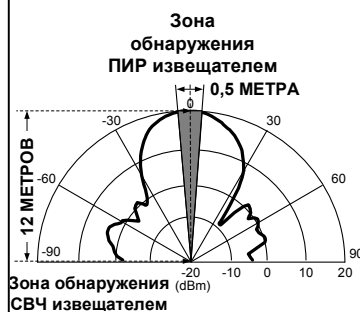
Установите извещатель вертикально на прочной и ровной поверхности стены (см. рисунки). Рекомендуемая высота установки 2.5м.

*При высоте монтажа более 2.5 метров, следует установить извещатель под небольшим углом ~20°.

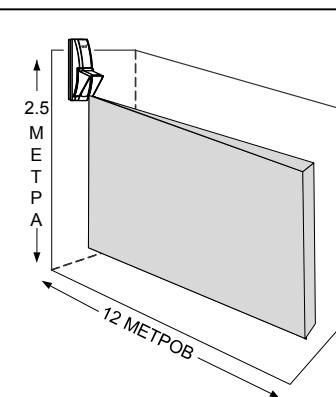
ВАЖНО! Не устанавливайте извещатель в местах попадания прямого солнечного света!

7

ЗОНА ОБНАРУЖЕНИЯ

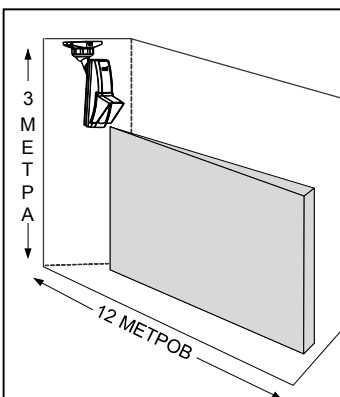


8



Установка извещателя на стену

9



Установка извещателя на потолок при помощи кронштейна модели: UBL-1117.
*В комплект поставки не входит.

10

W1 Установка режимов работы извещателя:



W2 Переключатель включения/отключение светодиодов



W3 Переключатель для программирования импульсов



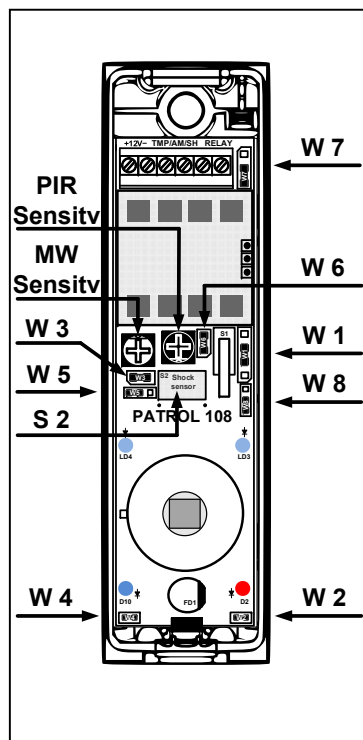
W4 Переключатель переключения состояния реле NC/NO (изменение способа коммутации)



W5 Переключатель вкл/откл датчика смещения Шок Сенсор (опция)



11



12

W6 Переключатель выбора веса животного 10/30кг



W7 Переключатель включения/отключение системы антимаскирования



W8 Переключатель включения/отключения подогрева пирозлектрического сенсора



PIR SENSITIVITY
Регулировка чувствительности PIR извещателя



13

MW SENSITIVITY

Регулировка чувствительности MW извещателя



ДАТЧИК СМЕЩЕНИЯ (опция)

Датчик «смещения» формирует сигнал тревоги при ударе или попытке отрыва извещателя от стены и передаёт его в контрольную панель через клеммы «TMP/AM/SH».

Программа, обрабатывающая принятые сигналы, отфильтровывает небольшие колебания и идентифицирует только реальные удары или смещение извещателя с его крепления. Для отключения датчика «смещения» – используйте переключатель **W5**.

14

НАСТРОЙКА ПИР ИЗВЕЩАТЕЛЯ

1. Снимите верхнюю крышку извещателя.
2. Включите питание и дождитесь окончания мигания красного светового индикатора (время прогрева - 50 секунд).
3. Установите переключатель **W1** в положение **PIR TEST**, контакты **RELAY** - разомкнуты.
4. Закройте извещатель верхней крышкой.
5. Проверьте чувствительность **PIR** извещателя, передвигаясь в зоне обзора. Красный светодиод должен реагировать на каждый шаг.
6. Для подстройки чувствительности используйте потенциометр «**PIR SENSITIVITY**».

15

НАСТРОЙКА СВЧ ИЗВЕЩАТЕЛЯ

1. Снимите верхнюю крышку извещателя.
2. Установите переключатель **W1** в положение **MW TEST**, контакты **RELAY** – разомкнуты.
3. Закройте извещатель верхней крышкой.
4. Проверьте чувствительность **СВЧ** извещателя, передвигаясь в зоне обзора. Синий светодиод должен реагировать на каждый шаг.
5. Для подстройки чувствительности используйте потенциометр «**MW SENSITIVITY**».

16

РАБОЧИЙ РЕЖИМ СИСТЕМА АНТИМАСКИРОВАНИЯ

1. Верните переключатель **W1** в положение **WORK**.
2. Используйте переключатель **W6** для выбора веса животного
3. Закройте извещатель верхней крышкой - световой индикатор начнёт мигать (15 вспышек) – **обучается система антимаскирования**. **ВАЖНО!** Для корректного обучения системы антимаскирования - выйдите из зоны обзора извещателя до окончания мигания красного светового индикатора.
4. Зафиксируйте верхнюю крышку шурупом.

17

ИЗМЕНЕНИЕ СПОСОБА КОММУТАЦИИ NC/NO

1. Отключите питание извещателя.
2. Установите переключатель **W4** в положение **NO**.
3. Включите питание.

ВЫБОР КОЛИЧЕСТВА ИМПУЛЬСОВ

Выбор необходимого количества импульсов от 1 до 5 оптимизирует чувствительность извещателя к условиям окружающей его среды. Для установки необходимого количества импульсов снимите переключатель **W3** - синий светодиод начнёт мигать, отсчитывая импульсы. Верните переключатель **W3** в паузу между миганиями светодиода.

18

ТЕХНИЧЕСКИЕ ХАРАКТЕРИСТИКИ

Питание извещателя: 9 - 16В
Ток потребления в дежурном режиме:47мА
Ток потребления в режиме «тревога»:72мА
Рабочая частота СВЧ канала:24.125ГГц
Время готовности системы антимаскирования: ..50±5 сек
Время готовности извещателя:50±5 сек
Дальность обнаружения: PIR извещателем:12м
Скорость обнаружения:0.2-4 м/сек
Выход реле:Н.З/Н.Р; 60В; 100мА; 16Ω
Выход реле: TM/AM/SH/Н.З/Н.Р; 60В; 100мА; 16Ω

19

Время срабатывание системы антимаскирования:..40-60сек
Дальность обнаружения маскирования:.....0-12см
Время тревоги:.....3сек
Время восстановления:5±1сек
Режим «пульс»:.....1-5
Высота установки:..2.5 метра
Оптическая помехозащита:....50000 Люкс
Диапазон рабочих температур:.....- 40°C +60°C
Диапазон температур хранения:.....- 60°C +80°C
Степень защиты:.....IP65
Помехозащищённость: 30В/м в диапазоне от 30МГц до 2ГГц
Защита от EMI-помех:50 000В
Размеры:.....30 x 25 x 111мм
Вес:.....85гр.

USER MANUAL P/N: P108VER.5C

20