

CD-3100xx

ЦИФРОВАЯ ДОМОФОННАЯ СИСТЕМА

ИНСТРУКЦИЯ ПО ОБСЛУЖИВАНИЮ,
МОНТАЖУ И ПРОГРАММИРОВАНИЮ



 **LASKOMEX**[®]
CD-3100
microprocessor control

Содержание

1	Условия эксплуатации	4
2	Установка домофона	5
3	Детали домофона	6
4	Нумерация	11
4.1	Нормальный порядок	11
4.2	Порядок нумерации со смещением диапазона	12
4.3	Порядок нумерации в гостиницах	12
4.4	Порядок нумерации в жилых зданиях	13
4.5	Диапазон обслуживаемых номеров	14
4.6	Добавочные номера	14
4.7	Перенаправление необслуживаемых номеров	14
5	Конфигурация режима работы домофона	14
5.1	Основная система	14
5.2	Система с иерархией подъездов	15
6	Монтаж и его ввод в эксплуатацию	17
6.1	Выполнение электропроводки	17
6.2	Электропроводка домофона CD-3100 в версии аудио	18
6.3	Электропроводка домофона CD-3100 в версии видео	19
6.4	Монтаж наружной панели блока вызова	21
6.5	Монтаж кассеты с электроникой и блока питания	22
6.6	Монтаж модулей типа MRL-1	23
6.7	Монтаж коммутатора типа CVP-2	24
6.8	Монтаж распределителя типа CVR-1 и CVR-2	25
6.9	Монтаж монитора и дополнительных камер	25
6.10	Монтаж и программирование переговорного устройства	26
6.11	Регулировка домофона типа CD-3100	27
6.12	Ввод в эксплуатацию	29
7	Программирование домофона	30
7.1	P-0. Введение кода ПИН наружной панели	31
7.2	P-1 Рабочие параметры домофонной системы	32
7.3	P-2 Функции выполняемые домофоном	35
7.4	P-3 Установочная процедура	37
7.5	P-4 Электронные ключи	38
7.6	P-5 Индивидуальные наборы	42
7.7	P-6 Изменение кода монтажника	45
7.8	P-7 Проверка электрозащелки	45
7.9	P-8 Сервисный отпуск защелки	45

7.10 Р-9 Изменение кодов секретного замка	46
8 Эксплуатация домофона	46
8.1 Линия связи с квартирой	46
8.2 Линия связи между квартирой и главным подъездом	47
8.3 Использование переговорного устройства	48
8.4 Использование монитора	48
8.5 Использование функции кода секретного замка	49
8.6 Использование электронных ключей	49
8.7 Меню пользователя	49
9 Восстановление подразумеваемых наборов	51
10 Содержание и техническое обслуживание домофона	52
11 Соответственность предыдущим версиям	53
12 Сообщения о неисправностях	53
13 Технические данные	54
13.1 Степень защиты	54
13.2 Характеристика зажимов	54
14 Габаритные размеры деталей	57
15 Подбор проводов и монтажные схемы соединений	61

Преимущества домофона

С точки зрения монтажника

- В домофонной системе используется только один тип кассеты с электроникой с определенным назначением (обслуживание главного / подчиненного подъезда).
- Наружные панели могут питаться из локальных питателей, что позволяет элиминировать толстые и дорогие провода для питания панелей и управления электрозащелкой.
- К одной кассете с электроникой можно подключить от одной до четырех наружных панелей.
- В домофон встроены процедуры, облегчающие запуск целой домофонной системы.

С точки зрения инвестора

- Наружная панель выполнена из коррозиестойких материалов и она имеет антивандальное исполнение.
- Панель защищена от кражи с помощью кода ПИН.
- Домофонная система эффективно защищает здание от доступа неуполномоченных лиц, минимализуя риск повреждения или разрушения внутренней инфраструктуры. В то же самое время, домофонная система гарантирует жильцам несложный и удобный доступ к зданию.
- Низкая стоимость устройства в пересчете на одного жильца.
- Электронный контактный ключ. Управляющий зданием (неподвижностью), а также технические службы могут пользоваться одним ключом для входа во все подчиненные им объекты.

С точки зрения потребителя

- Цифровые домофоны снабжаются функцией секретного замка. Для каждой квартиры определяется четырехзначный код, указание которого позволяет открыть (отблокировать) дверь.
- Домофонная система типа CD-3100 предоставляет возможность употребления электронных контактных ключей.
- Выбор одного из 9 предварительно определенных сигналов вызова с возможностью их индивидуальной установки в каждой квартире.
- Видеомонитор с возможностью подключения добавочной камеры непосредственно перед входом.

ВНИМАНИЕ!

Домофон типа CD-3100 доступен в двух версиях: аудио и видео. Обе версии комплектированы одинаковой кассетой с электроникой типа ЕС-3100 и одинаковыми блоками питания; также наборы рабочих параметров домофона осуществляются одинаково для обеих версий. В основном, эти версии различаются видом применяемых панелей, дополнительных деталей для версии видео (видеопанели, переключатели, распределители и мониторы), а также способом выполнения электропроводки. В инструкции по обслуживанию описываются обе версии домофонов. В случае установки и ввода в эксплуатацию версии аудио, следует опустить рекомендации, касающиеся версии видео.

В домофоне типа CD-3100 применяется один тип кассеты с электроникой т.е. ЕС-3100. Предназначение устройства (обслуживание главного или подчиненного подъезда) определяется программно. В описании применяются соответствующие сокращения - центральный блок конфигурирован для обслуживания главного подъезда обозначается как ЕС-3100/Н, а центральный блок вызова конфигурирован для подчиненного подъезда - как ЕС-3100/У. Подразумевается, что центральный блок конфигурирован как ЕС-3100/У.

1 Условия эксплуатации

- До начала установки и до ввода домофона в эксплуатацию, необходимо ознакомиться с инструкцией по обслуживанию устройства.
- Электропроводка должна выполняться согласно стандарту PN-IEC-60364-1 исключительно лицом, обладающим соответствующими профессиональными квалификациями. Установка не должна подвергаться риску непосредственных атмосферных разрядов.
- Монитор должен быть установлен в таком месте, которое легко доступно для жильцов, на высоте не менее, чем 1,5 метра и таким образом, чтобы он им не угрожал и не подвергался случайным прикосновениям. Монитор следует устанавливать на расстоянии не менее, чем 1,5 метра от сильных источников электромагнитных возмущений - трансформаторных питателей, магнитов, металлических канализационных и газовых труб так, как это может привести к деформации изображения.
- Запрещается подключать детали переговорного устройства к установкам иным, чем система установленная согласно рекомендациям производителя.
- Монитор, переговорное устройство и кассета с электроникой не могут подвергаться воздействию высоких температур ни влаги. Нельзя устанавливать эти устройства в ванной или возле радиаторов.
- Нельзя закрывать отверстия в мониторе и переговорном устройстве так, как это может привести к неправильности работы в/у.

- Нельзя помещать никакие металлические предметы в отверстиях переговорных устройств или мониторов так, как это может угрожать пожаром или поражением электрическим током.
- К зажимам переговорного устройства нельзя подключать питание из внешних источников питания так, как это может привести к его повреждению или пожару.
- Нельзя одновременно держать трубку при ушах и нажимть рычаг в основании монитора или переговорного устройства (это не касается кнопки открывания дверей и кнопки внутреннего вызова). Вышеуказанное угрожает тем, что в трубке появится громкий сигнал вызова, который может повредить слух.
- Запрещается самостоятельное устранение неисправностей устройств, составляющих домофонную систему так, как это может оказаться опасным для здоровья и жизни потребителей.
- Запрещается подключать к зажимам домофона питание с иных источников питания, которые характеризуются иными параметрами, чем те, рекомендуемые производителем устройства. Производитель не несет никакой ответственности по поводу затрат, вызванных применением несоответственных питателей.
- Для очистки составных частей домофона нельзя употреблять бензин ни прочие растворители и сильные детергенты так, как это может привести к повреждению поверхности устройств.
- Деформация изображения во время дождя или непосредственно после дождя, является временной; она связана с накоплением воды возле объектива и не предоставляет собой никакого повреждения устройства.
- Сигналы из домофона не должны подаваться на входы радиоприемников и телевизионных приемников так, как это может привести к повреждению таких приемников или домофона.
- Внешний панель нельзя уплотнять (например силиконом). Это ухудшает вентиляцию и вызывает коррозию.

2 Установка домофона

Пониже указываются очередные, наиболее существенные этапы проектирования, установки и ввода в эксплуатацию домофонной системы. В скобках приведены статьи инструкции, в которых можно найти подробную информацию. Итак, надо:

1. Ознакомиться с инструкцией по обслуживанию, а прежде всего с условиями эксплуатации домофона.
2. Определить намеченную, конечную конфигурацию, режим работы, а затем - подобрать нужные детали (смотри п. 3, стр. 6, смотри п. 5, стр. 14).

3. Определить место монтажа деталей системы.
4. Составить проект электропроводки (смотри п. 5.2, стр. 16) для принятой конфигурации, а затем подобрать тип и диаметр проводов (смотри п.15, стр. 61).
5. Определить логические и физические адреса устройств (смотри п.4, стр. 11).
6. Установить устройства домофонной системы и подключить их в соответствии с монтажной схемой соединений.
7. Запустить систему.
8. Установить рабочие параметры домофонной системы. Если это возможно - передать жильцам информацию по обслуживанию домофона и коды секретных замков.
9. В случае ввода в эксплуатацию домофонной системы с иерархией подъездов - установить ограничение диапазонов обслуживаемых квартир в кассетах работающих как ЕС-3100/U (обслуживающих подчиненные подъезды) - смотри п. 7.2, стр. 34. Оставление в этих кассетах подразумеваемых установок может стать причиной неправильной работы всей домофонной системы.

3 Детали домофона

Кассета с электроникой

Домофон CD-3100 комплектирован одним типом кассеты с электроникой т.е. ЕС-3100, которую употребляется для обслуживания главного подъезда и подчиненных подъездов. Режим работы (применение) кассеты с электроникой определяется монтажником. Подразумительно, кассета с электроникой работает согласно режиму U и обслуживает подчиненный подъезд. Обслуживание главного подъезда (режим работы H) требует изменения конфигурации кассеты (смотри: программирование, стр. 32).

Наружный блок вызова (панель)

Для домофонной системы CD-3100 спроектировано несколько типов наружных блоков вызова (панелей). Блоки вызова доступны в версии аудио и видео (с камерой цветастый изображения и ИК-подсветкой). Кассета выполнена из листового цинка, покрытого порошковой краской или из нержавеющей стали. Все блоки вызова комплектованы оптическими клавиатурами. Кроме того, в состав блоко вызова могут входить считывающие устройства для электронных контактных ключей. Электронный ключ - это альтернатива для секретного замка, а также превосходный заменитель традиционного механического ключа потому, что он значительно легче и более удобный для употребления, чем вышеуказанный. Кроме того, электронный ключ можно программировать для любого количества домофонов, комплектированных считывающими устройствами.

Предлагаются следующие типы блоков вызова:

- CP-3100/xx – стандартный блок вызова в цвете xx
- CP-3100T/xx – блок вызова со считывающим устройством для ключей
- CP-3100N /xx – блок вызова со списком жильцов
- CP-3100VT/xx – блок вызова в версии видео со считывающим устройством для ключей и камерой ч/б изображения
- CP-3110T – блок вызова в версии аудио, выполненный из нержавеющей стали (горизонтальная схема)
- CP-3120T – блок вызова в версии, выполненный из нержавеющей стали (вертикальная схема)
- CP-3110VT – блок вызова в версии видео, выполненный из нержавеющей стали, с камерой цветного изображения (горизонтальная схема)
- CP-3120VT – блок вызова в версии видео, выполненный из нержавеющей стали, с камерой цветного изображения (вертикальная схема)

Осветитель панели блока вызова в версии видео позволяет наблюдать лица на расстоянии ок. 50 см от камеры. Освещающие диоды находятся за стеклом осветителя, и в связи с тем они являются эффективными только в случае, когда лицо посетителя направлено в сторону клавиатуры домофона. В случае домофонной системы типа CD-3100, к одной кассете с электроникой типа EC-3100/U (конфигурированной для обслуживания подчиненного подъезда) существует возможность подключения от 1 до 3 наружных панелей, а к кассете типа EC-3100/H - от 1 до 4. Одна из панелей может питаться из кассеты с электроникой, а остальные панели должны питаться из локальных питателей. Поэтому к местам установки этих панелей следует подвести электропитание из энергосети и предусмотреть места для установки соответствующих питателей. Подключение более, чем 1 панели, требует применения модуля типа MRL-1.

Переговорные устройства

Цифровая домофонная система CD-3100 совместима с переговорными устройствами для цифровых домофонов фирмы Ласкомекс. Это модели LF-8, LT-8, LX-8, LR-8 или LM-8 во всех исполнениях.

Переговорное устройство LM-8W/1 с дополнительной кнопкой для управления приводом въездных ворот. Не рекомендуется применять переговорные устройства выпускаемые другими производителями так, как это может стать причиной неправильной работы всей домофонной системы.

Переговорное устройство LM-8W/3 оснащается очень эффективной трубкой, благодаря которой можно получить сигнал вызова громче на ок. 6 децибел по сравнению со стандартным переговорным устройством LM-8.

Переговорное устройство LM-8W/4 - это переговорное устройство с функцией звонка к двери. Переговорное устройство имеет дополнительные зажимы для подключения кнопки звонка. Нажатие кнопки вызывает включение гонга. Переговорное устройство требует дополнительного питания.

Громкоговорящее переговорное устройство LG-8 и LG-8D

Переговорное устройство LG-8 предназначено для работы в рамках цифровых домофонных систем, выпускаемых компанией Ласкомекс (CD-2502 и CD-3100). Переговорное устройство LG-8 работает по схеме симплекс - в ходе разговора, пользователь переговорного устройства должен нажать кнопку TALK в то время, когда он/она говорит. Переговорное устройство LG-8D работает по схеме дуплекс (разговор возможен в двух направлениях без употребления кнопок или переключателей). Переговорное устройство требует наружного питания из центрального блока питания 15В постоянного тока/4А (до 40 переговорных устройств) или собственного блока питания 15В постоянного тока/1А. Переговорное устройство выполняет одновременно функцию звонка к двери. Кнопка звонка подключена к двум зажимам переговорного устройства. Нажатие этой кнопки вызывает произведение сигнала гонга на переговорном устройстве. Подробные указания по подключению, программированию и эксплуатации переговорного устройства LG-8 находятся в приложенной к нему инструкции.

Монитор MV-6450

Монитор чрно-белого изображения предназначается для домофонной системы типа CD-3100 в версии видео. MV-6450 - это монитор чрно-белого изображения с дисплеем типа CRT и трубкой для ведения переговоров. К монитору можно подключить одну дополнительную камеру установленную, например, перед входом в квартиру. Монитор не будет содействовать с видеодомофонами других производителей ни с аналоговыми домофонными системами.

Монитор MV-6451

Этот монитор выполняет такую же функцию, как монитор типа MV-6450, зато предоставляет возможность подключения до 3 дополнительных камер. Для переключения изображений, получаемых из очередных камер, употребляется кнопка на мониторе.

Монитор MVC-6550 и 6650

Мониторы цветного изображения для цифровых домофонных систем. Это беструбчатые, громкоговорящие мониторы с дисплеем TFT, работающие на основании дуплексной схемы. Подробная информация по монтажу и эксплуатации мониторов находится в приложенной к ним инструкции по обслуживанию.

Распределитель сигнала CVR-1 и CVR-2

Распределитель видеосигнала предназначен для употребления в видеодомофонах так, как он облегчает подключение мониторов к домофонной системе и к разветвлениям электропроводки домофона. Кроме того, распределитель гарантирует усиление и коррекцию видеосигнала.

Электропроводка, соединяющая кассету с электроникой с мониторами выполняется в виде шинной магистрали с распределителями типа CVR-х, установленными на отдельных этажах. К этим же распределителям следует подключить провода мониторов. Очень существенным является способ выполнения электропроводки - провод следует вести по очерченности от монитора к монитору, а для распределителя, находящегося на конце магистральной шины следует соответственно конфигурировать линейную нагрузку (смотри Рис. 13, стр. 26).

Распределитель видеосигнала имеет один вход сигналов L+, L-, C+, C- с болтовыми соединениями (ARK) и четыре независимые выходы с розетками типа RJ45 (CVR-1) или болтовыми соединениями ARK (CVR-2).

Распределитель CVR-1 не требует отдельного источника питания - он питается из подключенных к нему мониторов, хотя он имеет также зажимы для подключения к иному источнику питания, например к кассете с электроникой типа EC-3100. Они употребляются в случае, когда распределитель работает в качестве распределителя сигнала.

Распределитель CVR-2 требует отдельного источника питания и позволяет на питание мониторов.

Распределитель сигнала включает в себя схему усилителя и коррекции видеосигнала, что позволяет оптимально согласовать параметры распределителя с параметрами электропроводки.

Коммутатор видеосигнала CVP-2

Коммутатор видеосигнала типа CVP-2 предназначается для домофонных систем в версии видео. Служит для переключения видеосигнала из камер, установленных в разных наружных панелях. Коммутатор помещен в главном входе (подъезде) позволяет подключить сигнал из максимально четырех панелей. Коммутатор помещен в подчиненном входе (подъезде) имеет возможность переключать видеосигнал из максимально 3 наружных панелей и одной из главного входа. Коммутатор располагает двумя выходами сигнала X и Y, которые можно использовать для распределения сигнала внутри домофонной системы. В случае необходимости распределения сигнала на большее количество ветвей, следует для этого применить распределитель сигнала типа CVR-х. Коммутатор питается из кассеты с электроникой (зажимы +V и G), и не нуждается в отдельном питателе. Сигнал управления коммутатором подаётся на вход CS. Коммутатор выполняет функцию усилителя и системы коррекции сигнала. Включение системы коррекции сигнала, а также коэффициент усиления для обоих входов X и Y определяется с помощью положения переключателей на стыковом соединении JP3. В коммутаторе находятся стыковые соединения с переключателями, которые позволяют устанавливать входное и выходное полное сопротивление коммутатора (смотрите стр.).

Модуль типа MRL-1

Модуль типа MRL-1 применяется в домофонных системах в версии предназначенной для многих входов (подъездов). Этот модуль служит для подключения нескольких панелей к одной кассете с электроникой. В домофонной системе типа CD-3100 с одним входом, панель можно подключить непосредственно к кассете с электроникой. Установка следующих панелей будет требовать применения модуля типа MRL-1.

Блок питания

Для питания кассеты с электроникой следует применять преобразователи переменного тока типа ZS-K-25/01, арт. 0018.

В системе CD-3100 наружный блок вызова и кассета с электроникой может быть питаны вместе из тем блок питания. Остальной блоки вызова быть должным питания из собственнуй блок питания.

Для питания блок вызова следует применять преобразователи стабилизированное +13,5В/1А.

Электрозащлка

В случае домофонных систем типа CD-3100 рекомендуется употреблять электрозащлки на напряжение 12В переменного/постоянного тока и потребление тока, не превышающее 1А. Длительность работы электрозащлки определяется программно и она может изменяться монтажником.

Домофонная система типа CD-3100 не обслуживает электромагнитных замков.

Кнопка открывания двери

Кнопка употребляется для отблокирования электрозащлки во время выхода из объекта, например в ситуации, когда дверь или ворота не имеют от внутренней стороны ручки, а только держатель (головку). В качестве кнопки можно использовать любую замыкающую кнопку, например кнопку звонка или припадочную кнопку, применяемую в тревожных системах.

Модуль дополнительного вызова PW-1

Модуль дополнительного вызова отвечает за дополнительную сигнализацию вызова (акустическую или оптическую) в переговорном устройстве. Его применяется в случае, когда переговорное устройство находится в помещении с большой интенсивностью шума или когда в нчм находятся люди с проблемами слуха. Модуль этот предоставляет возможность временно ввести в действие любое устройство, питаемое напряжением 12...24 В переменного тока - звонок, сирену или сигнальную лампу.

Корпус блока вызова (наружная панель)

Как стандарт - блоки вызова и списки жильцов поставляются в виде врезной рамки, а исполнение корпуса дадут возможность накладного монтажа этих устройств.

- DA1 – односегментный корпус блока вызова CP-3100xx
- DA2H – двухсегментный, горизонтальный корпус блока вызова CP-3100xx
- DA2V – двухсегментный, вертикальный корпус блока вызова CP-3100xx
- DA3H – трчхсегментный, горизонтальный корпус блока вызова CP-3100xx
- DA3V – трчхсегментный, вертикальный корпус блока вызова CP-3100xx
- NP3000 – список жильцов на панели блока вызова CP-3100xx
- NP-2511 – горизонтальный список жильцов на панели блока вызова CP-3110
- NP-2512 – вертикальный список жильцов на панели блока вызова CP-3110
- NP-2521 – горизонтальный список жильцов на панели блока вызова CP-3120
- NP-2522 – вертикальный список жильцов на панели блока вызова CP-3120

Аккумулятор

К кассете с электроникой можно подключить аккумулятор для питания домофона в случае исчезновения напряжения в энергетической сети. Рекомендуется применение аккумуляторов емкостью 12В/7Ач. Кассета с электроникой оснащена установкой зарядки аккумуляторов и в защиту от полной разрядки аккумулятора. Продолжительность аварийного питания зависит от емкости аккумулятора и интенсивности эксплуатации домофона - составляет от нескольких до нескольких десятков часов. Так, как аккумулятор подключен к кассете с электроникой, в случае перебоя в электроснабжении правильно будет работать только эта панель, которая питается из кассеты с электроникой.

4 Нумерация

Цифровой домофон, как стандарт, может обслуживать номера из диапазона от 1 до 255. Однако, очень часто возникает потребность обслуживания квартир с высшими номерами или номерами из более широкого диапазона. Это возможно благодаря разным порядком нумерации.

4.1 Нормальный порядок

В нормальном порядке нумерации физический номер переговорного устройства (программируемый с помощью джампера) отвечает логическому номеру (под которым реализуется вызов переговорного устройства после набора номера на клавиатуре блока вызова). Это подразумеваемый режим работы домофона.

4.2 Порядок нумерации со смещением диапазона

В порядке нумерации со смещением диапазона физический номер переговорного устройства (программируемый с помощью джампера) не соответствует его логическому номеру (под который звонит переговорное устройство после набора номера на клавиатуре блока вызова). Этот порядок нумерации используется для обслуживания квартир с нумерацией свыше номера 255.

Логический номер = физический номер + смещение диапазона

Включение этого порядка нумерации осуществляется в момент установления значения параметра "смещение диапазона" на значение, превышающее '0'.

Пример:

В объекте нужно обслужить квартиры с номерами с 301 по 310.

- На переговорных устройствах следует запрограммировать физические номера следующим образом: для квартиры 301 - номер 1, для квартиры 302 - номер 2 и т.д.
- Потом нужно войти в режим программирования центрального блока (смотри п. 7, стр. 30) и установить параметр смещения диапазона на значение 300.

После осуществления вышеуказанных операций и после набора номера 301 на клавиатуре, будет звонить переговорное устройство, на котором запрограммирован физический номер 1, после набора номера 302 - будет звонить это переговорное устройство, на котором запрограммирован номер 2 и т.д.

4.3 Порядок нумерации в гостиницах

Такой порядок нумерации применяется в зданиях, в которых номер комнаты начинается с цифры, обозначающей номер этажа, на котором находится данная комната (гостиницы, дома отдыха, интернаты и т.п.). Физический номер переговорного устройства вычисляется по нижеуказанной формуле:

$$\text{Физический номер} = P * LL + XX (A)$$

где: P - номер этажа; LL - количество комнат на одном этаже (значение параметра [LPi] - смотри стр. 34; XX - номер комнаты на данном этаже - число из диапазона 1... [LPi]

Включение этого порядка нумерации осуществляется в момент установления значения параметра "количество комнат на данном этаже" [LPi] на значение, превышающее '0'.

Пример: Надо установить домофон в шестиэтажном здании, в котором нумерация комнат следующая: на первом этаже комнаты с номерами 1...20, на втором этаже - 101-120 и т.д. На первом этаже находятся 20 комнат. На следующих

этажах, принимая во внимание номера полных сотней, которые также учитываются в вычислениях (100, 200, 300....), получается 21 комната на каждом этаже. В первую очередь следует начать режим программирования центрального блока и установить параметр [LPi] (количество комнат на этаже) на значение 21. После окончания программирования, центральный блок будет работать согласно порядку нумерации, принятому для гостиниц.

Затем следует определить какие логические номера будут соответствовать отдельным физическим номерам переговорных устройств. Эдя этого можно применять формулу или калькулятор, доступный в одной из процедур программирования домофона (P-3-5, P-3-6).

Номер комнаты	1... 20	номер переговорного устройства	1, 2, ...20	1-ый этаж
Номер комнаты	101...120	номер переговорного устройства	21, 22,...41	2-ой этаж
Номер комнаты	201...220	номер переговорного устройства	42, 42,...62	3-й этаж
.....
Номер комнаты	601...620	номер переговорного устройства	125, 126,...146	7-ой этаж

Наконец, запрограммировать переговорные устройства на заранее установленные номера. Общее количество переговорных устройств, применяемых в таком порядке нумерации, не должна превышать 255.

4.4 Порядок нумерации в жилых зданиях

Такой порядок нумерации применяется только в домофонных системах с иерархией подъездов. Для установления связи с квартирой следует, в первую очередь, на клавиатуре блока вызова находящегося в главном подъезде набрать номер здания, а затем - номер квартиры. В этом порядке нумерации возможно повторение номеров квартир в разных зданиях. Для включения этого порядка нумерации следует осуществить нижеследующие операции:

- В кассете с электроникой, находящейся в подчиненном подъезде запрограммировать параметр [nbl] (номер здания) согласно процедуре P-2 на значение, превышающее нуль (смотри стр. 37). Для установления связи с любой квартирой, находящейся в данной лестничной клетке, следует добавить вначале номера квартиры зафиксированную цифру (смотри стр. 33).
- Эту операцию следует повторить для остальных лестничных клеток (зданий). Значения [n bl] могут повторятся в подчиненных системах при условии, что эти системы обслуживают другие логические номера переговорных устройств.
- В кассете с электроникой, обслуживающей главный подъезд. Установить значение параметра [n bl] на 1.

4.5 Диапазон обслуживаемых номеров

В домофоне можно ограничить диапазон обслуживаемых номеров (смотри стр. 34). Подразумительно включается обслуживание всех номеров квартир. Если будет установлено ограничение, тогда выбор номера вне установленного диапазона будет вызывать появление сообщения [OFF] на дисплее.

Ограничение устанавливается для физических номеров, а не логических !

Такое ограничение следует прежде всего устанавливать в кассетах с электроникой, обслуживающих подчиненные подъезды (многоподъездная система с иерархией подъездов) так, как оставление подразумеваемых диапазонов может затруднять применение домофона или сделать невозможным запуск всей домофонной системы.

Подразумительно установлен диапазон 1...250.

4.6 Добавочные номера

Во многих случаях необходимостью является обслуживание номеров, не принадлежащих к обслуживаемому диапазону. В домофоне типа CD-3100 эти номера возможно сопряжить с четырьмя физическими номерами: 251...254. Для каждого из перечисленных номеров можно индивидуально определить любой номер из диапазона 1...9998.

4.7 Перенаправление необслуживаемых номеров

В домофонах типа CD-3100 можно включить функцию перенаправления всех номеров, которые не обслуживаются домофоном CD-3100, на один избранный номер. Благодаря тому можно, например, использовать домофон CD-3100 в одноквартирных домах - домофон можно конфигурировать таким образом, что несмотря на то, какой номер набран на клавиатуре домофона, всегда будет звонить один, избранный номер.

5 Конфигурация режима работы домофона

5.1 Основная система

В основной версии домофон обслуживает только одну лестничную клетку или здание с одним, двумя или тремя входами (подъездами). У каждого входа устанавливаются наружные панели. Разговор с жильцами данной лестничной клетки или здания можно вести с помощью любой наружной панели. В данный момент можно употреблять только одну панель. Во время разговора на дисплеях остальных панелей будет появляться сообщение [ZAJ] (занято). Кроме того, в версии видео, жильцы могут наблюдать на мониторе своего собеседника.

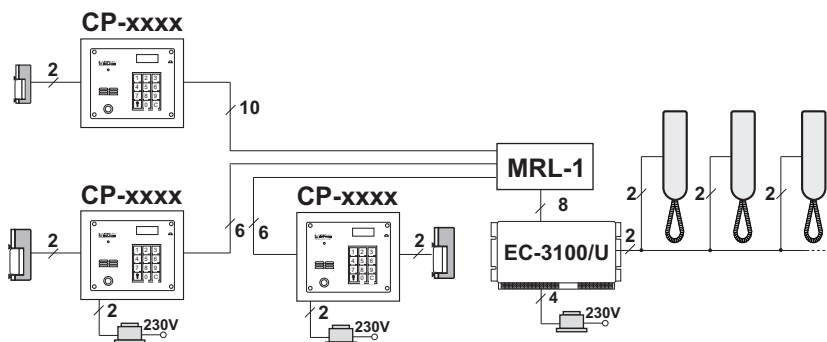


Рис. 1: Основная система, версия аудио

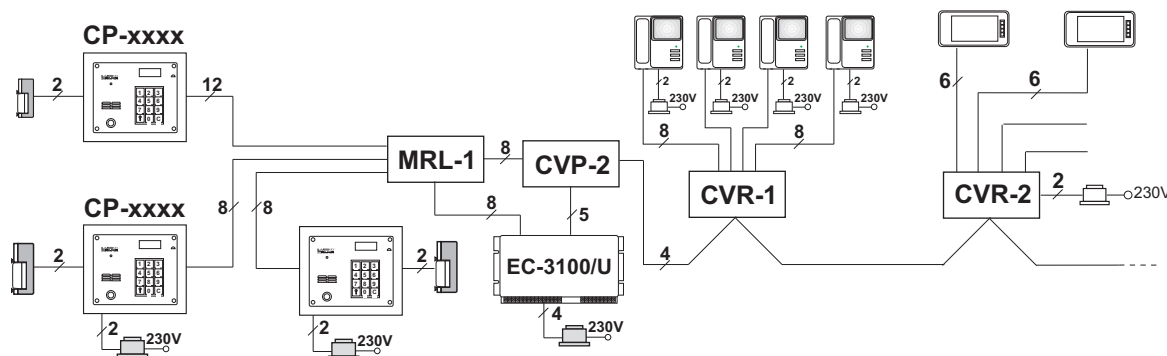


Рис. 2: Основная система, версия видео

5.2 Система с иерархией подъездов

В рамках системы с иерархией подъездов возможно отличить два вида подъездов: главный подъезд и подчиненные подъезды. Система CD-3100 может обслуживать от 1 до 4 главных подъездов и максимально до 64 лестничных клеток (зданий) с подчиненными подъездами. К каждой лестничной клетке может вести от одного до трех подчиненных подъездов (входов) - смотрите Рисунок 3. на практике максимальное количество подчиненных подъездов (обслуживать через кассета с электроникой EC-3100/U) зависит от метод соединения система - длина провод, поперечное сечение и конфигурация. Резистанс линии L+, L- между дальнейший кассетах с электроникой не должна превышать 10Ω.

С главного подъезда можно установить связь с любой квартирой в любом здании или в любой лестничной клетке. С помощью блоков вызова находящиеся в подъезде лестничной клетки (подчиненный подъезд) можно установить связь только с квартирами, находящимися в данной лестничной клетке. Домофоны, находящиеся в подчиненных подъездах, могут эксплуатироваться независимо от себя.

Во время переговоров веденного между главным подъездом и квартирой, находящейся в одной из лестничных клеток, вся линия связи данной лестничной клетки будет занята, а на дисплее блока вызова, находящегося в подъезде данной лестничной клетки, появится сообщение [ZAJ]. Для того, чтобы воспользоваться функцией секретного замка или установить связь с любой квартирой, надо подождать на окончании вызова с главного подъезда. Если во время разговора, веденного из подчиненного подъезда в одном из зданий (в одной из лестнич-

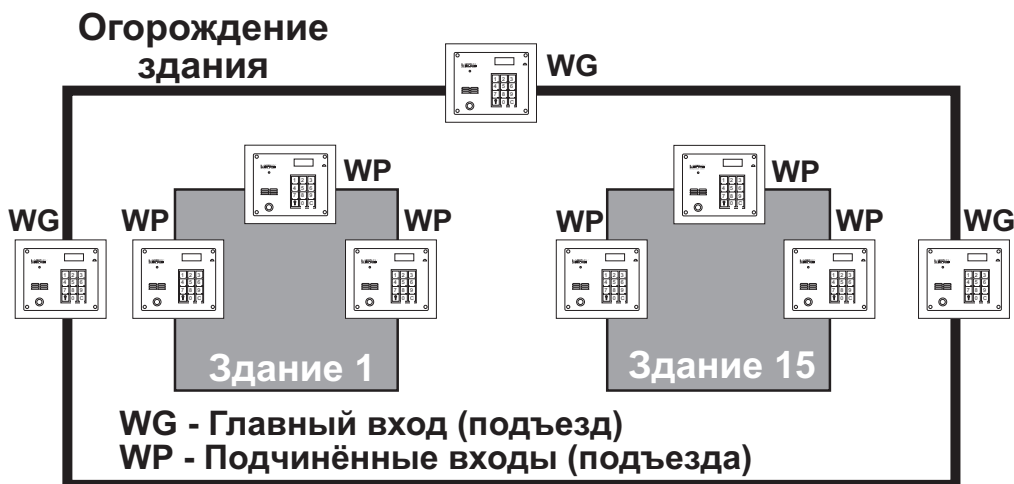


Рис. 3: Система с многими входами (подъездами)

ных клеток) появиться попытка установления связи с главного подъезда с любой квартирой, находящейся в данном здании (в данной лестничной клетке), тогда ведущий в то время разговор будет прорван и наступит попытка установления связи с главным подъездом. Электрозащелка отблокируется всегда в этом подъезде, из которого получено вызов. Как в главном подъезде, так и в подчиненном подъезде можно воспользоваться секретным замком и электронными ключами. Домофон оснащен функцией "быстрый вход облегчающей применение домофонной системы с главным подъездом (смотри стр. 47). На рисунках 4 и 5 представлены схемы многоподъездных систем с требуемым количеством проводов на отдельных отрезках электропроводки домофона.

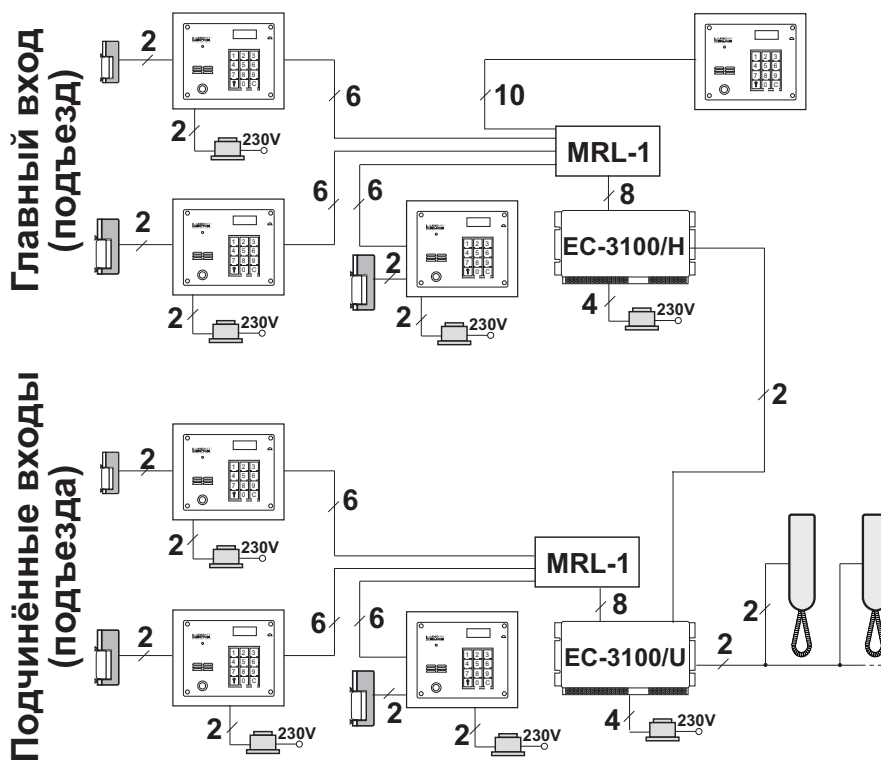


Рис. 4: Система с иерархией подъездов, версия аудио

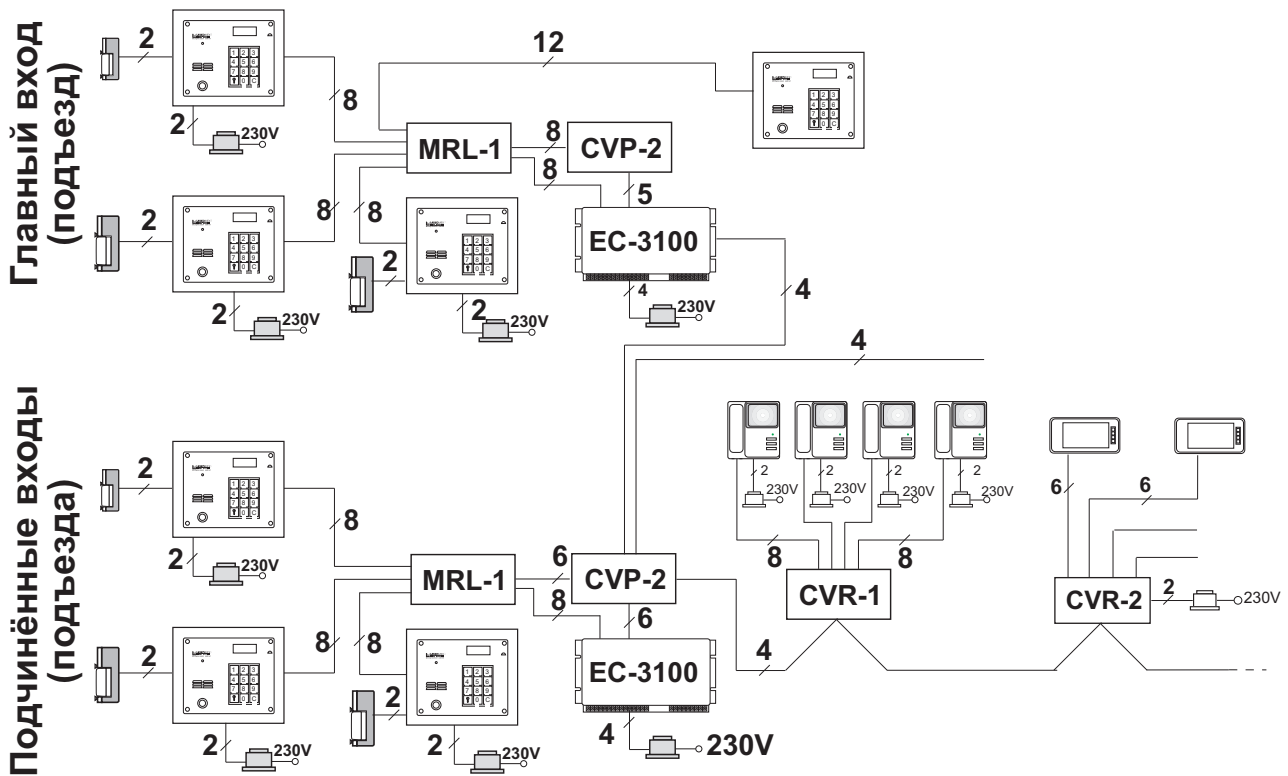


Рис. 5: Система с иерархией подъездов, версия видео

6 Монтаж и его ввод в эксплуатацию

6.1 Выполнение электропроводки

Домофон типа CD-3100 доступный в версии аудио и видео. В зависимости от версии исполнения, электропроводку следует выполнять иным образом.

Общие указания по выполнению электропроводки

- Электропроводка должна быть выполнена в соответствии со стандартом PN-IEC 60364-1 лицом, имеющим право выполнять установки вышеуказанного типа
- Поперечное сечение жил применяемого провода должно подбираться в зависимости от расстояния между соединяемыми деталями (смотри статью «Подбор проводов», стр. 61). Для того, чтобы обеспечить подбор соответственного сечения, можно дублировать выбранные соединения или применить провода с большим диаметром.
- В системах с главным подъездом режим работы устанавливается в кассете с электроникой. В зависимости от осуществленного выбора, они могут выполнять функцию кассеты обслуживающей главный подъезд (EC-3100/H) или подчиненный подъезд (EC-3100/U). Подразумительно, кассета с электроникой конфигурирована для режима работы в подчиненном подъезде.

- Рекомендуется, чтобы кассета с электроникой, блок питания, модуль типа MRL-1 и коммутатор CVP-2 помещать, по возможности, поближе себя например в установочном ящике. Блок питания должен быть установлен на таком расстоянии, чтобы его можно было подключить с помощью оригинального провода.
- К кассете с электроникой конфигурированной как ЕС-3100/У, можно подключить от 1 до 3 наружных панелей. Одна из них может питаться из ЕС-3100/У, две остальные из собственных, локальных питателей.
- К кассете с электроникой конфигурированной как ЕС-3100/Н, можно подключить от 1 до 4 наружных панелей. Одна из них может питаться из ЕС-3100/Н, две остальные из собственных, локальных питателей.
- Длина провода, соединяющего наружную панель с кассетой с электроникой, в случае питания панели из кассеты с электроникой, не должна превышать 50 м при условии сохранения соответствующих сечений таких же проводов.
- Общее расстояние между кассетой с электроникой и переговорным устройством (монитором) не должна превышать 150 м.
- Провода, предназначенные для прокладки в земле, должны быть защищены от влияния влаги.
- Рекомендуется, чтобы все провода проводились, по мере возможности, издалека от других установок. Провода домофонной установки должны проводиться на расстоянии не менее, чем 20 см от энергетических проводов.

6.2 Электропроводка домофона CD-3100 в версии аудио

- Участок, соединяющий наружную панель с кассетой электроники должен быть сделан из спаренного провода диаметром минимум 0,5 мм и числом жил не меньше, чем 16. Если домофон будет управлять приводом въездных ворот, следует выделить две дополнительные жилы. Можно применять провода типа УТКСУ, УТР, LAN T11.
- В версии аудио соединение между кассетой с электроникой и переговорными устройствами должно быть сделано из любого, минимум двухжильного провода нп. типа УТДУ. В случае применения переговорных устройств с управлением воротами, надо употреблять минимум 4-жильный кабель.
- В версии аудио метод выполнения электропроводки от кассеты с электроникой до переговорных устройств не имеет значения. Каждое переговорное устройство может подключаться с помощью отдельного провода; электропроводка может выполняться от одного переговорного устройства до следующего или переговорные устройства могут быть подключены к общей магистральной шине. Общая длина провода на участке от переговорного устройства до кассеты с электроникой не должна превышать 150 м.

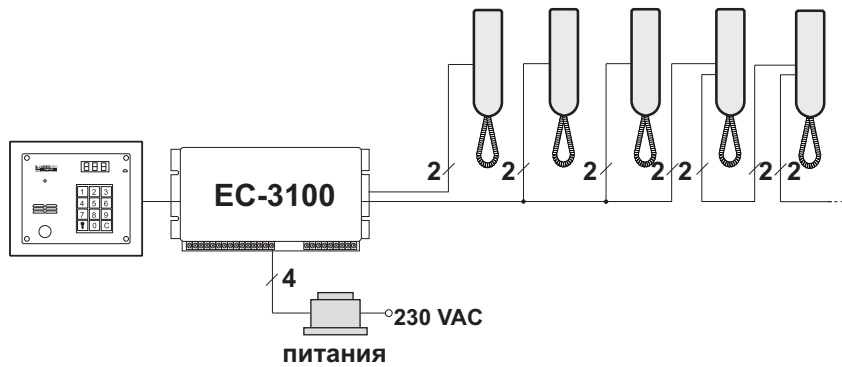


Рис. 6: Метод подключения переговорных устройств к кассете с электроникой

6.3 Электропроводка домофона CD-3100 в версии видео

- Видеосигнал в домофонной системе CD-3100 передается по симметрической линии. Такое решение гарантирует малую чувствительность линии на внешние помехи и позволяет передавать изображение на сравнительно дальние расстояния; всё таки это требует соблюдения определенных принципов во время выполнения электропроводки.
- Участок, соединяющий наружную панель с кассетой с электроникой должен быть сделан из спаренного провода диаметром минимум 0,5 мм, полного сопротивления 100 Ω и количеством жил не меньше, чем 18. Если домофон будет управлять приводом въездных ворот, следует выделить две дополнительные жилы.
- Участок, соединяющий наружную панель с кассетой с электроникой должен быть сделан из кабеля связи или скрутки тип UTP (нп. ХзТКМХрw, УТКСY, UTP кат.5, LAN T11).
- Участок кассета с электроникой - распределитель типа CVR-х должен быть сделан из скрутки типа UTP кат.5 или кабеля связи (скрутка нп. типа УТКСY).
- Электропроводку участка распределитель-мониторы следует выполнить применяя спираль UTP кат.5. На концах проводов, вблизи распределителей, следует установить вилки типа RJ45 (согласно инструкции по обслуживанию).
- Общая длина участка кассета с электроникой - распределитель + распределитель - монитор, не должна превышать 150 м.
- Следует обратить внимание на соответствующее спаривание проводов. На схеме пара проводов скрутки обозначается толстой и тонкой чертами, расположенными близко себя. Рекомендуется выполнять электропроводку, используя распределитель типа CVR-2. К распределителю передаются сигналы из центрального блока, которые затем передаются на мониторы. К одному распределителю можно подключить до четырех мониторов.
- Недопустимым является выполнение разветвлений путем соединения двух отрезков провода (с целью разветвления сигнала следует применить распределитель типа CVR-х - смотрите следующий пункт). В случае параллельного соединения причёмника, провод следует проводить от одного причёмника

(монитора, распределителя, коммутатора) к следующему. Провода следует вести от одного прицмника (монитора, распределителя, коммутатора) к следующему. Следует также соблюдать принцип, что сигнал входит в прицмник по одному проводу, а выходит - по другому. Оба провода соединяются на зажимах прицмника.

- В домофонных системах с большим количеством абонентов, электропроводку следует выполнять в виде ветви. К одной ветви можно подключить до 12 прицмников (мониторов или распределителей). Очередную ветвь можно образовать, принимая один из выходов любого распределителя как начало новой ветви.
- Следует обратить внимание на согласование волнового характеристического сопротивления провода с волновым характеристическим сопротивлением подключенных устройств. Для устройств, находящихся вначале и на конце линии следует установить параллельно к линии резистор, значение которого соответствует значению волного характеристического сопротивления провода. В случае остальных установок, подключенных к данной линии, нельзя устанавливать никаких нагрузочных резисторов. Нагрузочное сопротивление для наружного блока вызова, мониторов, распределителей и коммутаторов устанавливается с помощью джамперов.
- Допускаются смешанные установки, в которых применяются одновременно переговорные устройства и мониторы.

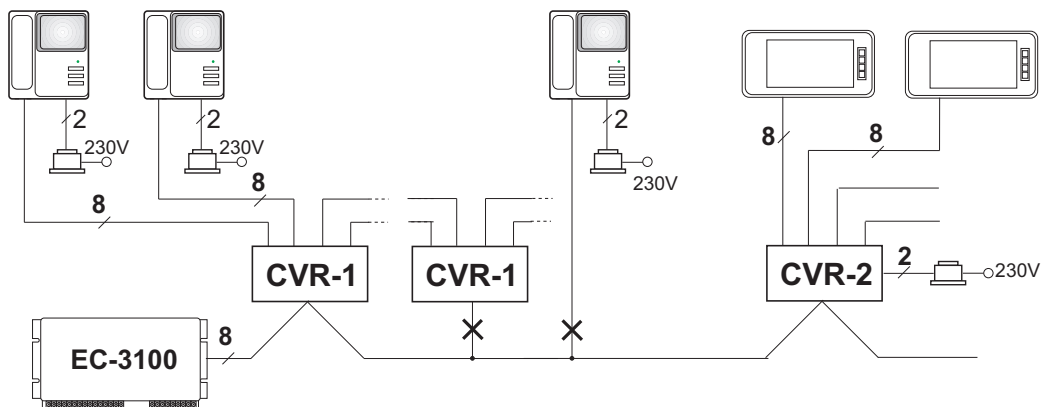


Рис. 7: Метод подключения мониторов к касе с электроникой

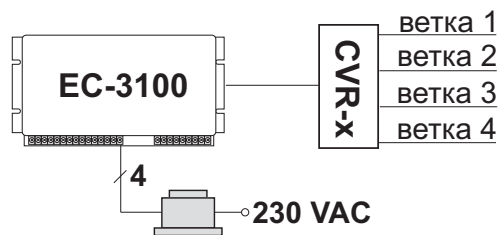


Рис. 8: Метод распределения сигналов в электропроводке в версии видео

6.4 Монтаж наружной панели блока вызова

ВНИМАНИЕ!

В домофонной системе типа CD-3100 каждая панель подключенная к той же самой кассете с электроникой должна иметь индивидуальный номер, определенный с помощью перемычки (джампера) установленной на соединении J1 (смотрите Рисунок 9). Этот номер надо определить до монтажа панели. На панели следует установить номер 1,2,3 или 4. Номера 5 и 6 резервированы для сервисного обслуживания панели и нельзя их устанавливать на панелях в нормальном рабочем режиме.

Врезной монтаж. В стене надо сделать отверстие такого размера, чтобы рамка панели блока вызова свободно в нчм поместилась и чтобы рамка полностью закрыла края отверстия. Пробурить 4 отверстия 10 под дубели. Силу затяжки (это важно, если выкованное отверстие глубже, чем толщина кассеты) подбираем таким образом, чтобы не перекосить рамку кассеты. Подключить электропровода и прикрепить к рамке блок вызова с клавиатурой с помощью двух винтов М4 и двух срываемых заклчпок (выступающих в комплекте). По мере возможности, следует устанавливать наружную панель блока вызова во флюгерах - тогда кассета лучше защищена от влияния атмосферных влияний. Загрязнение клавиатуры (снегом, болотом) может вызывать неисправность еч работы - в таком случае надо немедленно устранить загрязнения.

Настенный (открытый) монтаж панели блока вызова. Пробурить отверстия для крепления настенной кассеты, положить в кассету рамку (рамки) для скрытой проводки и обе части прикрепить с помощью дубелей. Подключить провода, установить блок вызова с клавиатурой с помощью винтов и заклчпок. Установить соответствующим образом якорь JP1 на пластинке симметрирующего устройства (смотри Рис. 9). Значение избранного сопротивления должно соответствовать волновому характеристическому сопротивлению применяемого провода или кабеля. Как стандарт, устанавливается значение 100 Ω , соответствующее сопротивлению спирали УТР и спирали связи (например УТКСУ диам. 0,5). Во время монтажа блока вызова следует обеспечить соответствующую вентиляцию находящихся в нчм узлов. Поэтому не рекомендуется уплотнять (применяя силикон, пену и т.п.) пространства между рамкой а блоком вызова.

Монтаж панели блока вызова со списком жильцов Блок вызова CP-3100N со списком жильцов не может оснащаться камерой и поэтому его не можно устанавливать в видеодомофонных системах.

Во время монтажа блока вызова со списком жильцов надо помнить о том, чтобы перед заклчпкой устройства положить внутрь описание. Описание должно быть сделано на странице бумаги размером 51 x 91 мм. Наиболее удобно сделать распечатку на бумаге А4, а затем дорезать еч на желательный размер. Делая распечатку надо помнить о том, чтобы оставить 4 мм поля по всем краям листа бумаги. Распечатку лучше всего делать на белой бумаге весом ок. 100 г/кв.м с помощью лазерного печатающего устройства. Нельзя употреблять чернильное печатающее устройство так, как распечатки сделанные таким способом могут

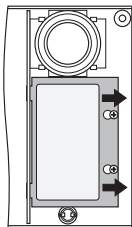


Рис. 9: Наружная панель- установка физического номера и исполнительные регулирующие элементы

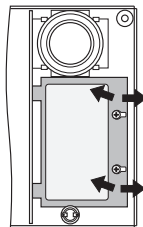
размазаться под влиянием влаги. В связи с этим рекомендуется также ламинировать бумаги с надписью. Для составления проекта надписи можно воспользоваться любой графической программой, например Corel Draw или Photoshop.

В версии исполнения видео блоки вызова со списком жильцов недоступны.

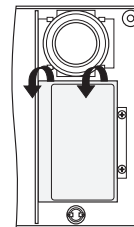
Отпустить крепящие винты и передвинуть рамку в направлении наружного края панели



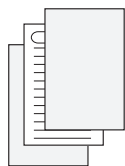
Снять рамку, двигая её легко вверх, а затем передвигая её в направлении наружного края панели



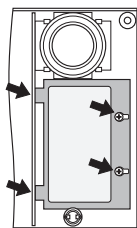
Вынуть пластинки из плекси



Между пластинок положить лист бумаги с описанием и в целом опять положить в панель, помня о том, что тонкая пластинка должна находится в нижней части корпуса (задняя сторона панели)



Врубку на левом боку рамки всунуть в отверстия, находящиеся в корпусе панели и дожать таким образом, чтобы винты вошли в отверстия



Передвинуть рамку так, как это указано на рисунке и затянуть винты

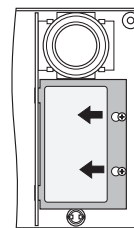


Рис. 10: Замена листа бумаги со списком жильцов в панели блока вызова CP-3100N

6.5 Монтаж кассеты с электроникой и блока питания

Кассету с электроникой (центральный блок) и блок питания нужно устанавливать внутри здания, лучше всего в местах недоступных для посторонних лиц.

Рекомендуется, чтобы оба устройства находились в установочных ящиках. Кассета крепится с помощью четырех винтов. К месту, в котором установлено блок питания, должно быть подведено питание из энергетической сети.

Корпус кассеты с электроникой крепится к панели с помощью двух винтов. Снятие корпуса кассеты связано с демонтажом целой кассеты, потому что винты крепящие корпус находятся в задней части панели.

Концы проводов от вторичной обмотки питающего трансформатора следует намотать на меньший ферритовый стержень приложенный к набору. Каждым из проводов надо намотать 2,5 витка таким образом, как это представлено на Рис. 11. Похожим образом надо поступить с проводом соединяющим модуль MRL-1 с кассетой электроники - со стороны кассеты с электроникой конец провода надо намотать на больший стержень. В случае, если толщина провода на это не разрешает - надо снять изоляцию и намотать на стержень только те жилы, которые будут использоваться для подключения. Подключить провода в соответ-

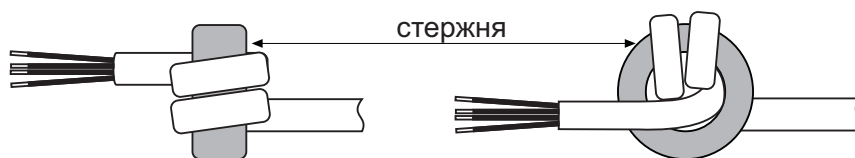


Рис. 11: Монтаж ферритового стержня на проводах

ствии со схемой соединений. Если на дисплее появится надпись [E-2] - это будет обозначать короткое замыкание проводов на линии переговорных устройств. Домофон типа CD-3100 устойчивый к такому короткому замыканию, но всё таки его надо как можно скорее устранить. Кассета с электроникой предварительно отрегулирована и, если не существует такая необходимость, не надо менять позицию регулирующих элементов. Если это необходимо - регулировку надо провести после ввода в эксплуатацию всех переговорных устройств.

Затем можно внедрить установочную процедуру Р-3 и приступить к монтажу и вводу в эксплуатацию мониторов и переговорных устройств.

6.6 Монтаж модулей типа MRL-1

Модуль типа MRL-1 служит для подключения больше, чем одной панели к кассете с электроникой. Модуль применяется в кассетах с электроникой, обслуживающих как главные, так и подчиненные подъезды. Модуль надо устанавливать как можно ближе кассеты с электроникой. Для проведения монтажа модуля типа MRL-1 надо выкрутить четыре винты, крепящие крышу корпуса к его основанию. После съёмки крыши сделать в основании отверстия под крепящие винты, приложить её к стене и обозначить места под дубеля. Пробурить в стене отверстия, поместить в них пластмассовые детали дубелей и прикрутить основание к стене с помощью винтов. Затем подсоединить провода в соответствии со схемой соединений и прикрутить крышу. Модуль типа MRL-1 не надо питать, конфигурировать ни регулировать.

6.7 Монтаж коммутатора типа CVP-2

Коммутатор надо устанавливать в установочном ящике или на стене внутри здания, лучше всего в общем установочном ящике для кассеты с электроникой и модуля типа MRL-1. Для этого надо выкрутить четыре винты, крепящие крышу корпуса к его основанию. После съёмки крыши сделать в основании отверстия для крепящих винтов (W1, W2 - Рис. 12), пробурить в стене отверстия для осаднения дубелей и прикрутить основание к стене. Подсоединить провода к зажимам ARK коммутатора; с помощью клещей выломать заглушки в крыше корпуса в тех местах, в которых будут подсоединены провода и прикрепить крышу к основанию.

Вход C4+, C4- в коммутаторе, работающем в подчиненном подъезде, резервировано для сигнала поступающего от главных ворот.

Для получения изображения без деформаций следует позаботиться о правильном выполнении электропроводки и о согласовании входного и выходного полного сопротивления устройств (мониторов, распределителей, коммутаторов) к полному сопротивлению провода. Нагрузка на входе C1 должна быть установлена только на одном из коммутаторов т.е. на том, который находится на закончании линии (для этого служит соединение-якорь JP1); в случае остальных коммутаторов - с них следует снять все джамперы. Нагрузка на входе C2 должна быть установлена на каждом коммутаторе (соединение -якорь JP2). Нагрузка на входах X и Y должна быть установлена на каждом коммутаторе (соединения -якоря JP6 и JP7). Значения нагрузки для входов и выходов следует подбирать соответственно для типа применяемого соединительного провода. Для рекомендуемой скрутки типа UTP - это 100Ω . Для других, допущенных для употребления проводов, нагрузку следует установить на значение отвечающее полному сопротивлению провода (смотрите Рис. 12, страница 24).

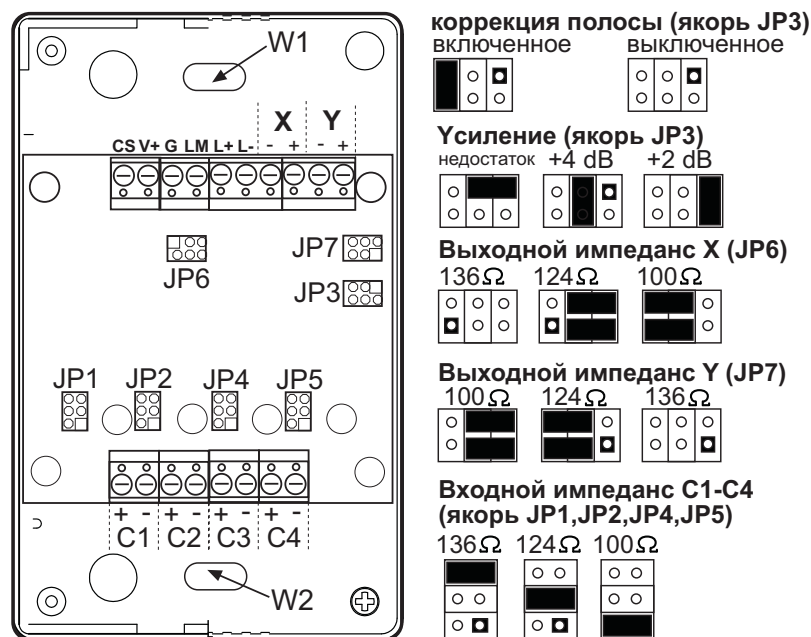


Рис. 12: Конфигурация коммутатора CVP-2

6.8 Монтаж распределителя типа CVR-1 и CVR-2

Этажные распределители CVR-х следует монтировать в лестничных клетках зданий, в которых будет устанавливаться видеодомофон.

Распределитель крепится к стене с помощью двух винтов. Для установки распределителя надо выкрутить четыре винты крепящие крышу корпуса к его основанию. После съёмки крышки надо сделать в основании отверстия для крепящих винтов (W1, W2 - Рис. 13), приложить её к стене, вложить пластмассовые детали дубелей и с помощью винтов привинтить основание к стене. Затем подключить провода L+, L- и C+, C- к зажимам типа ARK. Провод следует вести от одного распределителя к следующему. Не разрешается соединять распределители каждого из распределителей (или их деталей) с кассетой с электроникой отдельными проводами.

Касается CVR-1

На окончаниях проводов от видеомониторов, которые смыкаются вблизи распределителя, следует зажать вилки типа RJ45 обращая особое внимание на правильную очерёдность проводов в вилке (смотрите Рис. 14). Вилки установить в розетках распределителя. Распределитель не требует отдельного источника питания - он питается из любого, соединённого с ним монитора (зажимы VC и GND).

Касается CVR-2

Распределитель требует наружного питания 15В постоянного тока, стабилизированного/4А, что разрешает нагрузку каждого из 4 выходов током 1А для питания мониторов (+ 15В, GND). Не рекомендуется для употребления с мониторами серии MV-645х.

Рекомендуется, чтобы участки проводов соединяющих распределитель с монитором, подключённые к розеткам MON1 и MON2, имели сравнительную длину. Тот же принцип касается проводов, подключаемых к розеткам MON3 и MON4.

С целью обеспечения волнового согласования, которое является условием для получения чёткого изображения без помех, на конце каждой линии следует установить нагрузку в виде резистора, значение которого соответствует значению полного сопротивления провода применяемого для выполнения данной линии. В распределителях находятся якоря с джамперами, которые позволяют включаться между зажимы C+, C- резистора избранного значения (100, 124 или 136 Ω). Это сопротивление следует включить только в одном распределителе т.е. том, который установлен на конце линии C+, C-. В случае, если на мониторе наблюдаются деформации и помехи или когда изображение является нечётким и тусклым, тогда следует включить усиление и коррекцию сигнала. Для выходов MON1 и MON2 функции коррекции и усиления включаются джамперами на якоре JP2, а в случае выходов MON3 и MON4 - джамперами на якоре JP3.

6.9 Монтаж монитора и дополнительных камер

Монтаж и установку мониторов следует выполнять в соответствии с инструкциями поставленными вместе с применяемыми мониторами.

Нельзя программировать номер '0' (удаление всех джамперов)!

На планке переговорного устройства обозначены цифры, присвоенные очередным позициям на соединении. Например: для того, чтобы запрограммировать номер 37 следует поставить якорь на соединения в положениях 1, 4, 32 ($1 + 4 + 32 = 37$). В дальнейшем надо подключить провода к зажимам переговорного устройства, обращая внимание на правильность полярности и закрыть корпус переговорного устройства. Переговорное устройство готово к работе и можно тогда приступить к его проверке применяя процедуру Р-3.

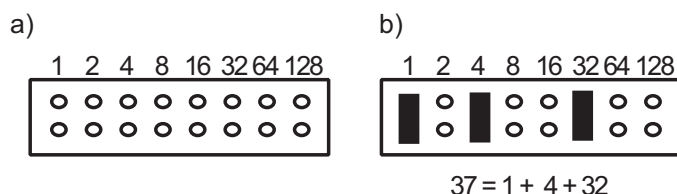


Рис. 15: Вид соединения используемого для программирования переговорного устройства и пример программирования переговорного устройства под номером 37.

Монтаж и подключение нестандартных переговорных устройств, выполняющих дополнительные функции такие, как например LM-8W/4 или LG-8, следует осуществлять в соответствии с инструкцией, прилагаемой к вышеуказанному оборудованию.

6.11 Регулировка домофона типа CD-3100

Начальная регулировка домофона осуществляется во время производственного процесса. В некоторых случаях может являться необходимой регулировка оборудования с целью достижения соответственности параметров с фактическими условиями работы, с учетом уровня шума на месте монтажа наружной панели или требований пользователей.

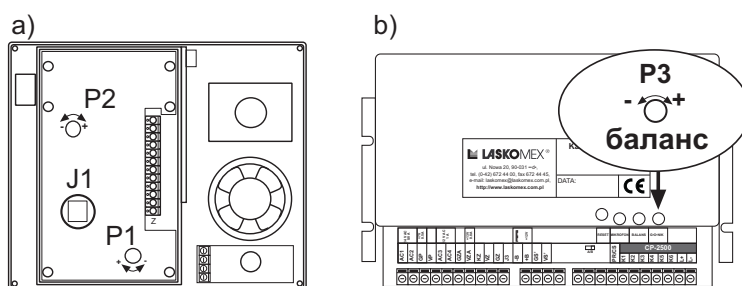


Рис. 16: Установочные регулирующие элементы домофона

Домофонная система состоит из нижеуказанных потенциометров:

- потенциометра P1 в панели, который употребляется для регулировки усиления сигнала микрофона в панели. Положение этого потенциометра вместе с положением потенциометра P3 в кассете с электроникой решает об уровне громкости в трубке переговорного устройства.
- потенциометр P2 в панели употребляется для регулировки усиления сигнала громкоговорителя в панели.

- потенциометр Р3 в кассете с электроникой (регулировка баланса), употребляется для установки оптимальных параметров на линии переговорных устройств.
- потенциометр Р1 в переговорном устройстве, регулирующий усиление локального усилителя громкоговорителя.

В случае, когда к одной кассете с электроникой подключено несколько панелей, регулировка баланса осуществляется однократно, используя для этого одну панель. В остальных, в случае необходимости, проводится регулировку громкоговорителя и усиления микрофонов (Р1 и Р2). Такую регулировку следует проводить индивидуально для каждой подчиненной кассеты с электроникой. В случае системы с главным подъездом, в первую очередь надо отрегулировать все подчиненные кассеты, входящие в состав системы, а затем подключить главную кассету и отрегулировать таким же образом, как в случае регулировки баланса для линии переговорных устройств (считая подчиненные кассеты с электроникой как переговорные устройства).

Очередность проведения операций регулировки баланса:

- Установить связь с любой квартирой
- Установить потенциометры Р1 и Р2 в положениях, гарантирующих оптимальную слышимость в панели
- Осуществляя регулировку с помощью потенциометра Р1 или Р2 (в настоящем описании принимается, что регулировка проводится с помощью Р1), привести к появлению небольшой акустической связи. Система должна быть отрегулирована таким образом, чтобы она оставалась на границе появления акустической связи - это позволит точно отрегулировать баланс с помощью потенциометра Р3.
- Осуществляя регулировку с помощью потенциометра баланса Р3 в кассете с электроникой в одну сторону, найти точку возбуждения кассеты; затем найти вторую такую точку проводя регулировку в противоположную сторону. Если такие точки находятся на большом расстоянии от себя - следует провести повторную регулировку с помощью потенциометра Р1.
- Установить потенциометр баланса Р3 в центральное положение, между обнаруженными точками возбуждения.
- Потенциометр Р1 установить в положение, гарантирующее оптимальную акустику.
- Рекомендуется провести проверку всех смонтированных переговорных устройств. В случае, когда в любом из переговорных устройств появится акустическая связь, следует еще устранить регулируя потенциометром усиление микрофона в переговорном устройстве. В случае, когда таких переговорных устройств есть больше, можно провести коррекцию положения потенциометров Р1 и Р2.

6.12 Ввод в эксплуатацию

Домофон спроектирован таким образом, чтобы он мог включаться одним лицом. После выполнения электропроводки и ввода в эксплуатацию и осуществления конфигурации, можно приступить к монтажу и вводу в эксплуатацию переговорных устройств и мониторов. На том этапе следует внедрить установочную процедуру и совершить нижеследующие операции:

- Включить режим программирования и выбрать процедуру Но 3 - смотри пункт 7.4, 37.
- Установить верхний и нижний диапазон проверяемых номеров Р-3-1, Р-3-2 (как опцион). Благодаря тому сократится время, нужное на обнаружение поднятой трубки.
- Включить установочную процедуру (Р-3-0).
- Выйти из режима программирования (например Р-8).

На дисплее появится надпись **U** или **LOC** информирующая о том, что установочная процедура действует. Сообщение **U** информирует о том, что установочная процедура децствует, а жильцы имеют возможность воспользоваться домофоном. Сообщение **LOC** сообщает о том, что возможность пользования домофоном заблокирована.

В квартире надо установить переговорное устройство или монитор, а затем подсоединить к нему электропровода. Линии L+, L- защищены от короткого замыкания, но всё таки следует избегать короткого замыкания проводов, прежде всего проводов питающих монитор.

Потом надо поднять трубку переговорного устройства, установленного в квартире и нажать кнопку открывания электрозащёлки.

ВНИМАНИЕ!

Во время реализации этой операции нельзя держать трубку при уху так, как в ней могут появляться очень громкие звуки!

Кассета с электроникой начнёт тогда поиск переговорного устройства с поднятой трубкой. После обнаружения такого переговорного устройства, в трубке появится короткий акустический сигнал и осуществится сопоставление связи с блоком вызова.

Следующий этап - это программирование сигнала вызова. Эту операцию можно опустить, откладывая трубку переговорного устройства. В домофоне доступны 8 разных сигналов вызова, которые можно программировать отдельно для каждой квартиры. Сигнал вызова можно изменять, нажимая по очередности кнопку электрозащёлки на переговорном устройстве.

Монтажник имеет возможность менять громкость вызова, нажимая через некоторое время (щю. 0.5 сек.) на рычаг, находящийся под трубкой переговорного устройства. В результате этого, в трубке появится сигнал вызова. После очередного нажатия рычага наступит очередное воспроизведение сигнала вызова с иной громкостью. Появление в трубке трчх, коротких сигналов с увеличенной

частотой обозначает выбор сигнала вызова с увеличенной громкостью. После осуществления выбора громкости и тона вызова, отложить трубку с целью подтверждения изменений.

ВНИМАНИЕ!

Рекомендуется начинать ввод в эксплуатацию домофонов с квартир с номерами от самого высокого до самого низкого прежде всего в случае, когда в квартирах находятся жильцы, которые после выхода монтажника в состоянии самостоятельно реализовать установочную процедуру; тогда центральный блок найдёт переговорное устройство и установит связь с переговорным номером с низшим номером.

После осуществления выбора, отложить трубку. После отложения трубки центральный блок позвонит обратно в переговорное устройство, а монтажник сможет проверить действие акустической линии и электрозащелки.

7 Программирование домофона

Программа управления домофонными системами учитывает доступность 9 процедур, которые дают возможность изменения параметров влияющих на работу всей системы. Для того, чтобы изменить установки центрального блока, следует начать режим программирования. Для этого надо пятикратно нажать кнопку, обозначенную символом ключа. Когда на дисплее появятся четыре горизонтальные черты, надо указать серийный номер кассеты с электроникой. Этот номер можно снять с наклейки, находящейся на внизу кассеты, на процессоре центрального блока и на таблице кодов секретного замка. Если заранее был уже определён ключ администратора, то вместо введения кода можно прикоснуться к считывающему устройству такой ключ.

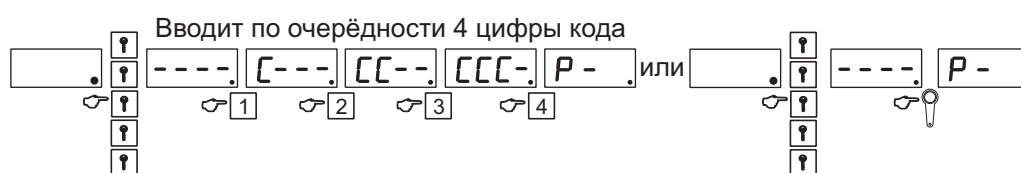


Рис. 17: Включение режима программирования

В случае, если код монтажника (серийный номер кассеты с электроникой) правильный или если к считывающему устройству прикоснуто ключ администратора, на дисплее появится символ **P-** сообщающий о том, что домофон находится в главном меню режима программирования.

В режиме программирования доступны 9 процедур, в рамках которых можно редактировать значения очередных параметров. В процедурах P1 и P2 переключение на очередные параметры осуществляется с помощью кнопок 1,4,7 (перемотка назад) и 3,6,9 (перемотка вперед).

Редактирование значений параметров после набора клавиши с символом КЛЮЧ. В режиме редактирования на дисплее появится мерцающее, актуальное значение параметра. Для того, чтобы это значение изменить следует

набрать на клавиатуре новое значение или стереть клавишей [C] и ввести новое значение. Функции клавишей в режиме программирования указаны на рисунке ниже.

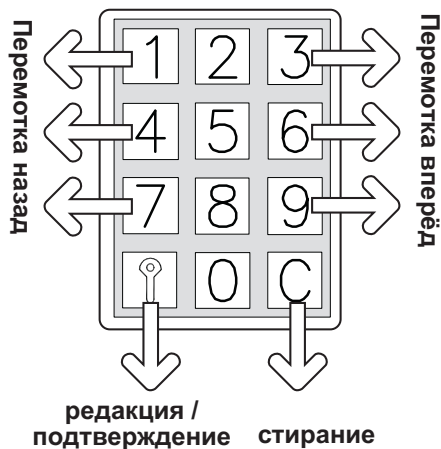


Рис. 18: Функциональные клавиши в режиме программирования

Функциональная клавиша КЛЮЧ служит для переключения в режим редактирования параметров и подтверждения введенных значений. С помощью клавиши КЛЮЧ можно вернуться на уровень главного меню (на дисплее показывается сообщение [P- .]). Для того, чтобы выйти из режима программирования, надо вернуться в главное меню [P- .] и воспользоваться клавишей [C].

В дальнейшей части инструкции описываются процедуры, доступные в рамках режима программирования домофона. Утолщенным шриффом обозначается сообщение, видимое на дисплее блока вызова в ходе редактирования данного параметра, в рамке указываются допустимые значения, какие могут принимать параметры, а в квадратных скобках указывается подразумеваемое значение параметра; в круглых скобках указывается режим работы кассеты с электроникой, в котором возможно редактирование данного параметра.

7.1 P-0. Введение кода ПИН наружной панели

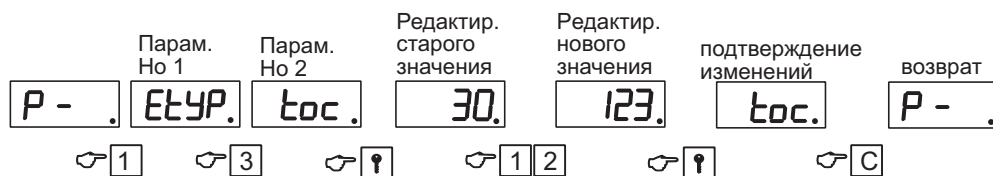


Панели в домофонных системах типа CD-3100 защищаются от кражи с помощью кодов ПИН. Для того, чтобы панель сработала, следует однократно ввести код ПИН, передаваемый вместе с панелью компанией Ласкомекс. Эту операцию надо проводить также после каждой замены кассеты с электроникой или после замены физического номера в наружной панели.

- Начать процедуру P-0. На дисплее появится на момент надпись CP-x, где x обозначает физический номер употребляемой панели, а затем - CP-.

- Указать физический номер панели, для которого надо ввести код ПИН. На дисплее появится четырехзначный серийный номер панели.
- Найти листовку, приложенную к панели, указывающую серийный номер соответствующий номеру, отсчитанному с панели. Произвести отсчет кода ПИН.
- Нажать клавишу С. На дисплее появится четырехзначная цифра (актуальный код ПИН). Стереть прежний (старый) код клавишей С и ввести код ПИН, отсчитанный из листовки, а затем подтвердить клавишей КЛЮЧ.
- Повторить операцию для остальных панелей. Закончить ввод кодов ПИН с помощью клавиши КЛЮЧ.

7.2 P-1 Рабочие рапараметры домофонной системы



EtyP [0,1] [0] (U,H)

Рабочий режим кассеты с электроникой

Кассета с электроникой может обслуживать главный подъезд (например вход в огорождении) или подчиненные подъезда. По умолчанию, кассета с электроникой обслуживает подчиненный подъезд, например вход в лестничную клетку - работа в режиме U (значение параметра = 0). Установка параметра на значение 1 вызывает ситуацию, в которой кассета с электроникой обслуживает главный подъезд (работа в режиме H).

Изменение рабочего режима кассеты с электроникой (например работающей прежде в режиме H) влечет за собой потерю некоторых данных, в том числе записанных в памяти номеров электронных ключей. Поэтому следует употреблять эту функцию очень внимательно. После замены типа кассеты с электроникой следует осуществить операцию восстановления подразумеваемых установок параметров (смотри пункт. 9, страница 51).

t-Oc [10...255] [30] (U,H)

Длительность ожидания на поднятие трубки в секундах

Параметр определяет время в секундах необходимое для поднятия трубки после окончания вызова.

t-ro [10...255] [120] (U,H)

Длительность переговоров

Длительность переговоров после поднятия трубки - ограниченная. На 10 секунд до истечения запрограммированной длительности переговоров в трубке появятся звуковые сигналы сообщающие о близком прекращении соединения.

Тон вызова

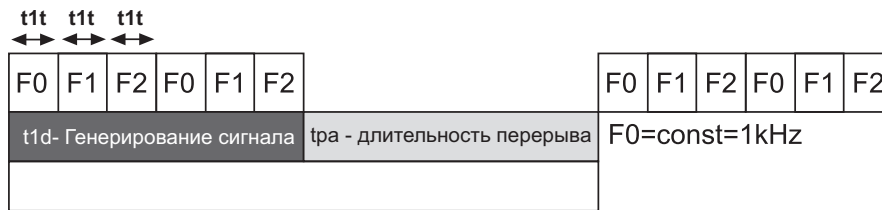


Рис. 19: Структура сигнала вызова

Сигнал вызова состоит из трчх тонов разной частоты ($F0$, $F1$, $F2$) появляющихся по очердчности в определчнное время ($t1d$ - смотри Рис. 19), после чего наступает перерыв (tPA) - всч это определяет полный цикл вызова. Можно установить любые пропорции между длительностью сигнала а наступающим после него перерывом, кроме того можно изменить длительность отдельного тона ($t1t$) и частоту тонов $F1$ и $F2$. Благодаря тому можно в большой степени определять звук вызова переговорного устройства.

t-1t [5] (U,H)

Длительность отдельного тона

Длительность отдельного тона выраженная в мсек (значение параметра x 10 мсек).

t-1d [100] (U,H)

Длительность сигнала

Длительность сигнала состоящего из циклически повторяющихся тонов $F1$, $F2$, $F3$ выраженная в мсек (значение параметра x 10 мсек).

t-PA [150] (U,H)

Длительность перерыва

Перерыв наступающий после сигнала выраженный в мсек (значение параметра x 10 мсек).

F1 [125] (U,H)

Частота сигнала $F1$ в Гц (значение параметра x 10 мсек).

F2 [175] (U,H)

Частота сигнала $F2$ в Гц (значение параметра x 10 мсек).

Злектрозащчка

t-rY [5] (U,H)

Длительность действия электрозащчки

Вид нумерации

n-bl [0] (U)

Номер здания.

Значение превышающее нуль, установленное на кассете вызова обслуживающей подчиненные подъезда включает режим с нумерацией зданий. Для правильной работы в этом порядке следует включить режим работы с нумерацией зданий в кассете с электроникой, обслуживающей главный вход. Подробная информация приведена в пункте 'Нумерация', смотри стр. 11

Pnu [0] (U)

Смещение диапазона

Параметр употребляется в порядке нумерации со смещением диапазона. Подробная информация приведена в пункте 'Нумерация', смотри стр. 11

LPi [0] (U)

Количество комнат на этаже

Параметр употребляется в порядке нумерации в гостиницах, в которой номеру комнаты предшествует цифра определяющая этаж, на котором находится данная комната. Подробная информация приведена в пункте 'Нумерация', смотри стр. 11

LLo [1] (U)

Диапазон обслуживаемых номеров - нижнее значение

Параметр позволяет установить диапазон номеров обслуживаемых домофоном. В случае набора номера вне этого диапазона, на дисплее появится сообщение . Ограничение диапазона рекомендуется в частности в случае применения домофона в версии с несколькими входами. Следует соблюдать принцип, чтобы < В противоположном случае выбор любого номера будет вызывать появление на дисплее сообщения .

LHi [250] (U)

Диапазон обслуживаемых номеров - верхнее значение

Параметр позволяет установить диапазон номеров обслуживаемых домофоном. В случае набора номера вне этого диапазона, на дисплее появится сообщение . Ограничение диапазона рекомендуется в частности в случае применения домофона в версии с несколькими входами. Следует соблюдать принцип, чтобы < В противоположном случае выбор любого номера будет вызывать появление на дисплее сообщения .

LdP [0] (U)

Перенаправление необслуживаемых номеров

На номер переговорного устройства, указанного как значение параметра LdP, будут перенаправляться все номера, которые не обслуживаются домофоном CD-3100 (смотри пункт 4 стр.11).

Ld1 [0] (U)

Дополнительный номер вне обслуживаемого диапазона

Дополнительный номер вне обслуживаемого диапазона. Номер, набранный как значение этого параметра, будет присвоен как логический номер переговорному

устройству с физическим номером 251.

Ld2 [0] (U)

Дополнительный номер вне обслуживаемого диапазона

Дополнительный номер вне обслуживаемого диапазона. Номер, набранный как значение этого параметра, будет присвоен как логический номер переговорному устройству с физическим номером 252.

Ld3 [0] (U)

Дополнительный номер вне обслуживаемого диапазона

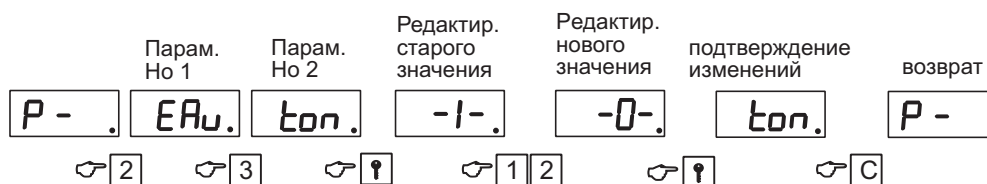
Дополнительный номер вне обслуживаемого диапазона. Номер, набранный как значение этого параметра, будет присвоен как логический номер переговорному устройству с физическим номером 253.

Ld4 [0] (U)

Дополнительный номер вне обслуживаемого диапазона

Дополнительный номер вне обслуживаемого диапазона. Номер, набранный как значение этого параметра, будет присвоен как логический номер переговорному устройству с физическим номером 254.

7.3 P-2 Функции выполняемые домофоном



Параметры P-2 могут принимать значения: [-0-] или [-1-]. В квадратных скобках указывается подразумеваемое значение параметра. Значение [-1-] обозначает включенную (активную) функцию, а [-0-] - выключенную (неактивную) функцию.

EnAu (U,H)

Акустическая сигнализация знака набираемого на клавиатуре

Набор любого знака на клавиатуре может сигнализироваться короткими акустическими сигналами.

tonY (U,H)

Многотонная сигнализация знака набираемого на клавиатуре

Выбор клавиши может сигнализироваться таким же звуком (однотонная сигнализация) или каждой клавиши присвоивается звук иной частоты (многотонная сигнализация). Для употребления этой функции требуется, чтобы было выполнено условие: EnAu = 1 и tonY = 1.

CoEn 1 (U,H)

Включение обслуживания секретного замка

В результате установки этого параметра на '0', функция секретного замка будет выключена для всех пользователей, независимо от индивидуальных установок параметров в отдельных квартирах.

CoEd 1 (U)

Разрешение на редактирование кодов секретного замка жильцами

Подразумительно, жильцы имеют возможность изменить код секретного замка в меню пользователя. Установление этого параметра на значение '0' блокирует эту возможность для всех номеров квартир, независимо от индивидуальных уставок.

CoPo 1 (U)

Разрешение на подтверждение употребления кода замка

Каждый раз отпирание дверей с помощью секретного замка связано с тем, что в переговорном устройстве той квартиры, код которой вызвано для открытия дверей, появятся три короткие акустические сигналы. Установка этого параметра на '0' позволяет выключить эту сигнализацию во всех переговорных устройствах. Сигнализацию можно также выключить для избранных номеров (смотри процедура статья 7.6 стр. 42).

CoEr 1 (U)

Разрешение на подтверждение употребления ошибочного кода замка.

В случае набора ошибочного кода секретного замка в переговорном устройстве установленном в квартире, код которой послужил для открытия дверей, появятся два долгие акустические сигналы. Это сигнал для жильцов, что вероятно кто-то пытается сломать код секретного замка. В этом варианте существует возможность выключить вышеупомянутую сигнализацию во всех переговорных устройствах.

ibEn 1 (U,H)

Включение / выключение обслуживания электронных ключей

Установка значения этого параметра на '1' разрешает на употребление электронных ключей iButton (Dallas).

ibAd 1 (U,H)

Регистрация электронных ключей пользователями

Установка значения этого параметра на '1' разрешает на регистрацию новых электронных ключей пользователями с уровня меню пользователя.

5Ybr 1 (U)

Сигнализация номера ворот, с которых наступил вызов

В случае вызова из подчиненного подъезда, домофон может акустически сигнализировать номер подъезда, из которого наступил вызов. Номер сигнализируется коротким акустическим сигналом после каждого вызова.

Ent (U)

Быстрый вход

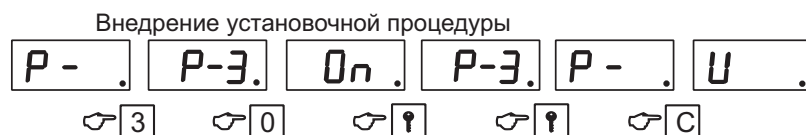
Для поступления в квартиру, находящуюся в объекте с главным подъездом, надо пройти через два прохода, защищенные домофонной системой, а жилец должен два раза отблокировать электрозащелку - первый раз - в главном подъезде и второй раз - в подчиненном подъезде (смотри стр. 47).

nrbl (H)

Порядок с нумерацией зданий

Включает порядок с нумерацией здания. Для правильного действия этой функции параметр nbl в центральном блоке U должен устанавливаться на значение, превышающее нуль.

7.4 P-3 Установочная процедура



Процедура облегчает ввод в эксплуатацию домофонной системы. Внедрение процедуры P3 разрешает монтажнику проверить правильность работы переговорных устройств и мониторов установленных в квартирах без помощи третьих лиц. Ввод в эксплуатацию домофонной системы CD-3100 описывается в статье 6.12, стр. 29.

P-3-0 ON/OFF - включение/выключение установочной процедуры

P-3-1 LLO - нижний диапазон искаемых номеров

P-3-2 LHi - верхний диапазон искаемых номеров

P-3-3 OFF Поиск поднятой (неправильно отложенной) трубки. После вызова этой процедуры начинается поиск поднятых (неправильно отложенных) трубок. На дисплее отображаются номера очередных проверяемых квартир. Если в какой-нибудь квартире будет обнаружено абонентское устройство [AU] с поднятой (неправильно отложенной) трубкой, тогда на дисплее разговорного пульта в течении нескольких секунд появится соответствующий номер AU. Для дальнейшего поиска AU следует прикоснуться к кнопке (полю) КЛЮЧ или подождать несколько секунд - поиск начнется автоматически.

P-3-4 LOC/OFF Блокировка возможности пользования домофоном. В этом порядке невозможно дозвониться ни в одну квартиру, но набор любого номера на клавиатуре домофона позволит отблокировать подъезд. Функция эта может применяться во время ввода домофона в эксплуатацию и предоставляет жильцам возможность входа в лестничную клетку с дверью оснащенной электрозащелкой.

P-3-5 L-F Калькулятор пересчитывающий логический номер переговорного устройства на его физический номер. Калькулятор работает при условии уста-

новления параметра смещения диапазона или зафиксирования кассеты с электроникой на порядок нумерации в гостиницах. Для того, чтобы вычислить физический номер переговорного устройства следует набрать его логический номер на клавиатуре и подтвердить его клавишей с символом ключа.

P-3-6 F-L Калькулятор пересчитывающий физический номер на логический номер. Принцип действия аналогичный как в процедуре P-3-5. Для того, чтобы вычислить логический номер переговорного устройства следует набрать его физический номер на клавиатуре и подтвердить его клавишей с символом ключа.

P-3-7 SYSt Восстановление подразумеваемых рабочих параметров домофона (определенных в процедурах P-1 и P-2).

P-3-8 CodL Восстановление подразумеваемых значений кодов секретного замка. Восстановление кодов секретного замка вызывает также восстановление подразумеваемого кода монтажника.

P-3-9 OPoL Восстановление подразумеваемых значений индивидуальных установок параметров в кассете с электроникой.

7.5 P-4 Электронные ключи

Домофон CD-3100 может оснащаться считывающим устройством для электронных ключей. С домофоном могут применяться три вида ключей. Сервисные ключи позволяют изменять конфигурацию домофонов, специальные ключи предназначены для работников почты, администрации и т.п. и универсальные ключи, которыми пользуются жильцы.

Ключи следует регистрировать как в главном подъезде, так и в подчиненном подъезде. В главном подъезде нет возможности регистрировать ключи, присвоенных определенной квартире.

Пользователи домофона могут регистрировать собственные электронные ключи (смотри стр. 49). Такую возможность можно отключить в целом согласно процедуре P-2, устанавливая параметр [ibAd] на значение '0' или индивидуально, согласно процедуре P-5.

Для того, чтобы воспользоваться электронными ключами, прежде следует их зарегистрировать в памяти домофона. Регистрация заключается во включении соответствующей процедуры (P-4-1 или P-4-2) и прикосновении ключа к считывающему устройству.

P-4-0 [C 0] (U,H) Стирание памяти электронных ключей

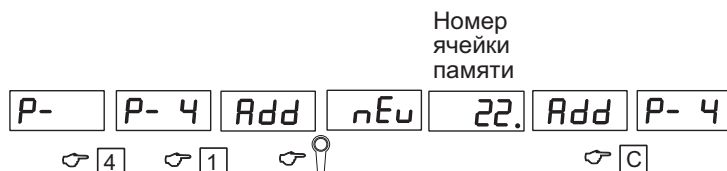
Эта процедура позволяет стирать все ключи, записанные в памяти домофонной



системы. Для защиты от случайного стирания следует передать код администратора. После передачи этого кода или после применения сервисного ключа, на время стирания на дисплее появится надпись **CLR**, а затем **tst**. Согласно этой процедуре, в течение ок. 5 сек. будет реализовано стирание кодов пользователей и кода сервисного ключа.

P-4-1 **Add** (U,H) *Добавление ключа без его присвоения индивидуальной квартире*

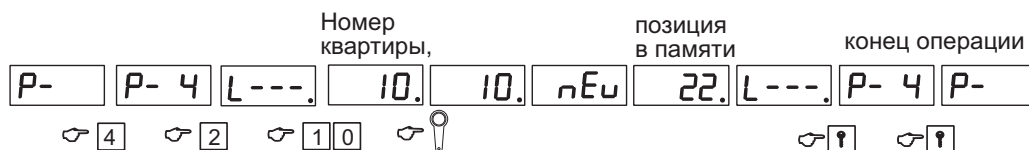
После прикосновения ключа к считывающему устройству, которое утвердит от-



чет и сохранение этого ключа в памяти домофона. На индикаторе будут появляться по очердности сообщения: **Add**, **NEU** и **xx**, где xx эта цифра определяющая номер ячейку памяти, в которой записан номер ключа. Если данный ключ уже находится в памяти домофона, тогда на индикаторе появится сообщение **OLD**. Монтажник не имеет влияния на выбор позиции, под которой записывается номер ключа. Ключ регистрируется на очердной, свободной позиции в памяти. Монтажник может составить список, на котором записывается позиция ключа в памяти и фамилия лица, которой этот ключ будет передан. Это важно в случае, когда надо снять с памяти, однако этот способ считается мало удобным.

P-4-2 **L---** (U) *Добавление ключей с его присвоением индивидуальной квартире*

Применение этой процедуры позволяет добавить ключь и присвоит его избран-

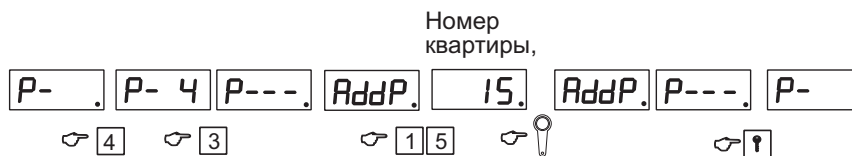


ной квартире, что облегчает управление ключами. Употребление ключа сигнализируется в трубке переговорного устройства так, как в случае употребления кода секретного замка. Программирование реализуется таким образом:

- После внедрения P-4-2 на индикаторе появится пульсирующее сообщение **L---**.
- Теперь надо указать номер квартиры и подтвердить его клавишей **КЛЮЧ**. Цифра на индикаторе начнёт пульсировать медленней.
- Прикоснуть ключ к считывающему устройству. На индикаторе через некоторое время будет появляться сообщение **Add** и номер позиции в памяти, под которой был записан номер ключа.

- Когда на индикаторе повторно появится пульсирующий номер квартиры, можно начать регистрацию следующих ключей предназначенных для этой квартиры.
- Для того, чтобы регистрировать ключи очередных квартир, следует воспользоваться клавишей КЛЮЧ . Когда на индикаторе появится сообщение **L- - -** повторить операцию.

P-4-3 AddP (U) Программирование ключа для избранной позиции в памяти
Ключ можно запрограммировать на избранной позиции в памяти ключей. Эта



функция служит для регистрации очередных специальных ключей так, как ячейки памяти, в которых записываются такие ключи, защищены перед записью другим образом. Для того, чтобы стереть специальный ключ или сервисный ключ надо применить процедуру P-4-6.

Организация ключей в памяти :

Режим работы	EC-3100/H	EC-3100/U
Универсальные ключи	0-999	0-1999
Специальные ключи	1000-1019	2000-2039
Ключи администратора	2040	2047

Регистрация ключей осуществляется нижеследующим образом:

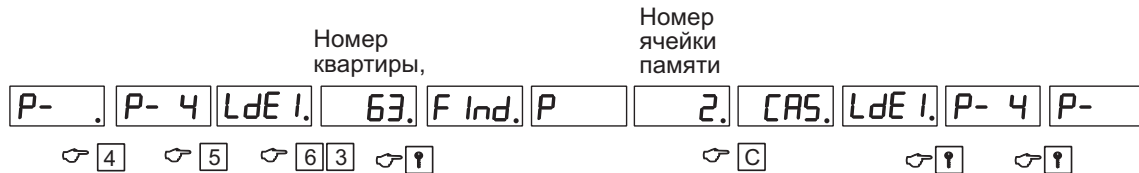
- Внедрить процедуру P-4-3. На индикаторе появится надпись **AddP**, а потом **P-**.
- Указать номер позиции и утвердить клавишей КЛЮЧ . Надпись перестанет пульсировать.
- Прикоснуться ключ к считывающему устройству. На индикаторе через появятся сообщение **Add**
- Повторить операцию для следующих ключей и закончить ец клавишей КЛЮЧ .

P-4-4 dEL (U) Стирание ключа



Устранение ключа из памяти осуществляется путём прикосновения ключа к считывающему устройству. На индикаторе появится сообщение **CAS** и цифра, определяющая на которой позиции в памяти записано устранимый ключ.

P-4-5 **LdEL** (U) Стирание ключа присвоенного индивидуальной квартире



Стирание ключа осуществляется нижеследующим образом:

- Внедрить процедуру P-4-5. На индикаторе появится сообщение **LdEL**.
- Указать номер квартиры и подтвердить клавишей **КЛЮЧ**. Домофон найдёт первую позицию в памяти, под которой записан номер ключа присвоенного избранной квартире.
- После обнаружения ключа, на индикаторе будут появляться по очередности следующие сообщения: **P** и **xx**, где xx обозначает номер позиции в памяти, под которой записано этот ключ.
- Для того, чтобы стереть ключ, надо выбрать клавишу **C**. На индикаторе через некоторое время будет появляться сообщение **CAS**. Домофон начнёт поиск следующих ключей.
- Для того, чтобы пройти к следующей позиции, надо воспользоваться клавишей **КЛЮЧ**. Если в течение нескольких секунд не будет применена никакая клавиша, домофон автоматически найдёт следующий ключ, присвоенный избранному номеру квартиры.

P-4-6 **dEL** (U) Стирание ключей записанных на определённой позиции

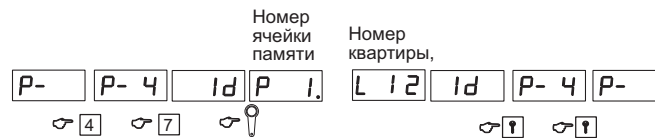
Эта процедура применяется для стирания ключей после указания позиции



в памяти, под которой был записан данный ключ. После внедрения процедуры на индикаторе появится сообщение **P---**. После указания позиции в памяти и подтверждения клавишей **КЛЮЧ**, номер ключа будет устраним, что подтверждается сообщением **CAS**. Если указанная позиция свободная, на индикаторе появится сообщение **FrEE**.

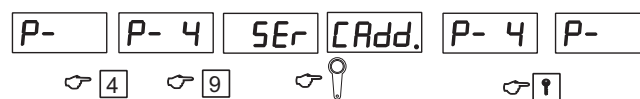
P-4-7 **Id** (U) Идентификация ключа

Эта процедура применяется для идентификации ключей. После прикоснове-



ния ключа к считывающему устройству, на индикаторе появится информация о том, на которой позиции записывается данный ключ $P - x$ и к которой квартире он присвоивается: $L - x$ (если ключ не присвоен - $L - 0$). В случае, когда контролируемый ключ определен как сервисный ключ, на индикаторе появится сообщение SER .

P-4-9 SER (U) *Программирование сервисного ключа (ключа администратора)*
Сервисный ключ выполняет такую же функцию, как код администратора



и позволяет начать процедуру программирования, при чем сервисный ключ действует независимо от кода администратора. В результате этой операции старый ключ заменяется новым. Для того, чтобы регистрировать следующие сервисные ключи, следует воспользоваться процедурой P-4-3. Сервисные ключи регистрируются в ячейках памяти из диапазона 1020...1023 для ЕС-3100/U и 2040...2047 для ЕС-3100/H. Ключи возможно надписывать другими ключами или стирать из определенной ячейки в памяти согласно процедуре P-4-6.

7.6 P-5 Индивидуальные наборы

В системе CD-3100 существует возможность индивидуального набора некоторых рабочих параметров домофона, относящихся к вызову переговорного устройства и к функциям секретного замка. Значения параметров 1-3 могут изменяться жильцами с помощью меню пользователя (смотри стр. 49), параметры 4-6 доступные только для монтажника. Изменение значений параметров реализуется

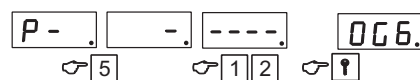


Рис. 20: Запуск программы индивидуальных наборов для избранной квартиры (в примере Но 12)

с помощью клавиш 1...6. Каждое нажатие выбранной кнопки позволяет установить очередное значение параметра. Клавиши 7 и 9 употребляются для переключения режима редактирования параметров соответственно предыдущего и очередного номера квартиры.

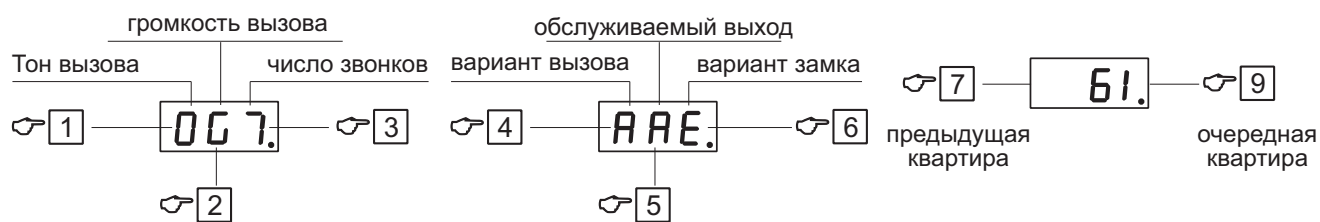


Рис. 21: Клавиши употребляемые для изменения индивидуальных наборов

Параметр Но 1. Тон вызова, клавиша **1**

Этот параметр может принимать значения из диапазона 0...7. Значение параметра определяет один из 8 предварительно заданных тонов вызова.

Параметр Но 2. Громкость вызова, клавиша **2**

На домофоне возможно устанавливать три уровня громкости вызова и вызова с растущей громкостью (это требует установления, по крайней мере, трчх звонков).

- **G** - громкий звонок
- **N** - растущий звонок
- **C** - тихий звонок
- **U** - умеренный звонок

Параметр Но 3. Количество звонков, клавиша **3**

Этот параметр позволяет определить число звонков, которое появится после вызова. Можно установить от 1 до 8 звонков.

Параметр Но 4. Вариант вызова, клавиша **4**

В зависимости от потребностей можно изменять поведение переговорного устройства после вызова.:

- **A** - Переговорное устройство активное. Переговорное устройство можно вызвать, вести разговор с жильцом и управлять электрозащлкой.
- **-** - Переговорное устройство выключено (неактивное). Выбор этого варианта не позволяет установить связь с квартирой, для которой осуществлено такой набор. При попытке соединения, на индикаторе появится сообщение **OFF**.
- **d** - Переговорное устройство выполняет функцию звонка. Можно вызвать переговорное устройство, но невозможно с его помощью вести разговор или управлять электрозащлкой.

Параметр Но 5 Ц Обслуживание выхода, клавиша 5

В домофоне можно определить, каким образом кнопка переговорного устройства управляет электрозащелкой, установленной в отдельных входах.

- A - Кнопка вызывает запуск электрозащелки, установленной в главном подъезде и в подчиненных подъездах.
- - - Отсутствие управления электрозащелкой со стороны переговорного устройства (монитора).
- U - Кнопка вызывает запуск электрозащелки, установленной в подчиненном подъезде.
- H - Кнопка вызывает запуск электрозащелки, установленной в главном подъезде.

Параметр но 6. Вариант секретного замка, клавиша 6

- E - Секретный замок включен; жильцы могут изменять код и регистрировать электронные ключи.
- - - Секретный замок выключен.
- A - Секретный замок включен; жильцы не могут изменять код и регистрировать электронные ключи.

Копирование наборов. Домофон CD-3100 позволяет копировать выбранные наборы для группы номеров, которую определяется посредством указания диапазона от самого низкого номера (LLO) до самого высокого номера (LHI). Следует указывать логический диапазон номеров (учитывающий смещение номеров или порядок нумерации для гостиниц).

Копирование наборов осуществляется следующим образом:

- Внедрить процедуру Р5 и как номер квартиры указать '0' (смотри Рис. 22)
- С помощью клавиш 1-6 установить желательную комбинацию индивидуальных наборов согласно вышеуказанному
- Выбранные наборы подтвердить клавишей с символом ключа. На индикаторе через некоторое время появится сообщение [CPY], а затем горизонтальные черты (смотри Рис. 23).
- Указать код монтажника. Это делается для защиты перед случайным скопированием наборов.
- Указать самый низкий номер из диапазона номеров, для которого скопировано наборы (LLO).
- Указать самый высокий номер из этого диапазона номеров (LHI) и подтвердить клавишей с символом ключа.
- На дисплее появятся быстроменяющиеся цифры, информирующие о копировании наборов.

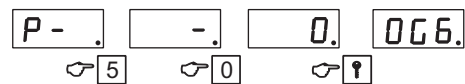


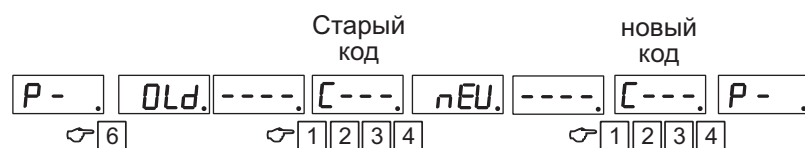
Рис. 22: Копирование наборов - внедрение процедуры



Рис. 23: Копирование наборов - выбор диапазона номеров

7.7 Р-6 Изменение кода монтажника

Код монтажника позволяет начать режим программирования домофона. Монтажникам или управляющим недвижимостью (домом) удобнее пользоваться одним кодом, общим для всех переговорных устройств подвергающихся текущему содержанию техническому обслуживанию. После восстановления подразумительных наборов центрального блока или кодов секретного замка, восстанавливается значение кода монтажника определенное производителем. Для того, чтобы заменить старый код монтажника, следует указать этот старый код, а затем ввести новый код.



7.8 Р-7 Проверка электрозащелки

Эта процедура применяется во время монтажа и регулировки электрозащелки или электромагнитного замка. В результате каждого внедрения процедуры Р-7, электрозащелка будет включаться на такое время, которое определено в соответствующих установках, а затем возвращаться в главное меню программы.



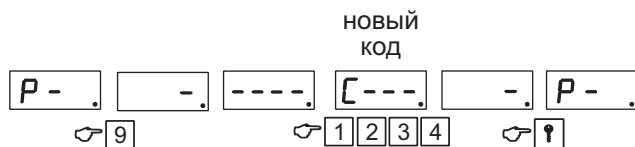
7.9 Р-8 Сервисный отпуск защелки

Эта процедура предоставляет монтажнику возможность войти в подъезд, например для осуществления проверки установки. Благодаря этой процедуре монтажник не вынужден просить жильцов открыть ему дверь. В результате внедре-

ния процедуры дверь открывается, а потом домофон восстанавливается в нормальный режим работы. Этой процедурой можно также пользоваться для быстрого выхода из режима программирования.



7.10 Р-9 Изменение кодов секретного замка



Для того, чтобы изменить код секретного замка следует реализовать ниже следующие операции:

- Внедрить процедуру Р-9. Когда на индикаторе наружной панели блока вызова появится сообщение , указать номер квартиры, для которой будет меняться код замка.
- Когда на индикаторе появится символ , ввести четыре цифры нового кода.
- После введения последней цифры кода, на индикаторе появится символ . Операцию можно повторить для очередного номера или еще закончить с помощью клавиши КЛЮЧ .

8 Эксплуатация домофона

8.1 Линия связи с квартирой

Для того, чтобы установить связь с определенной квартирой следует набрать на клавиатуре еще номер и подождать ок. 3 сек. После истечения этого времени, домофон начинает звонить под указанный номер, а на дисплее блока вызова появится сообщение . Затем на дисплее появится сообщение информирующее о том, что домофон ждет поднятия трубки. После поднятия трубки в данной квартире, этот символ поменяется на и тогда можно вести разговор. Если трубка переговорного устройства не будет поднята, то после нескольких десятков секунд домофон вернется в нормальный режим работы. Продолжительность разговора ограничена, как стандарт - это 2 минуты, но монтажник может ввести изменения продолжительности. На 10 секунд до окончания разговора на дисплее появятся цифры, а в трубке переговорного устройства и в громкоговорителе блока вызова появятся короткие, акустические сигналы сообщающие, сколько секунд осталось до окончания разговора. В любой момент

жильец данной квартиры может окончить разговор, откладывая трубку. Тоже в любое время жилец может отблокировать электрозащелку, нажимая на кнопку открывания двери на переговорном устройстве или мониторе. Электрозащелка, как обычно, открывается на 5 сек. Отпуск блокады входы сигнализируется акустическим сигналом в громкоговорителе блока вызова. Монтажник может отключить возможность ввода в действие электрозащелки для некоторых, избранных квартир или ограничить их к возможности ввода в действие электрозащелки установленной в подчиненным и главном подъезде. В многоподъездных домофонных системах, пользователи могут получать сообщение [ZAJ]. Это сообщение обозначает, что с другого подъезда уже ведется разговор и домофон временно занят. В таком случае следует подождать, пока первый разговор не окончится (с дисплея исчезнет сообщение [ZAJ] и можно будет воспользоваться клавиатурой). В домофоне с главным подъездом может возникнуть ситуация, когда из главного подъезда наступит попытка установления связи с номером, с которым ведется уже разговор из подчиненного подъезда. В такой ситуации этот разговор будет сокращен. Домофонная система в течение 10 сек. автоматически закончит разговор и одновременно на дисплее появятся цифры сообщающие, сколько секунд осталось до окончания разговора и в трубке переговорного устройства появятся короткие акустические сигналы.

8.2 Линия связи между квартирой и главным подъездом

Употребление домофона установленного в главном подъезде осуществляется таким же образом, как в случае подчиненного подъезда. В случае включения порядка с нумерацией зданий, номер набираемый на клавиатуре состоит из двух частей: номера здания и номера квартиры в данном здании (или в данной лестничной клетке). Набор номера согласно этому порядку осуществляется нижеследующим образом:

- Набрать номер здания, например 8. На дисплее появится сообщение [b 8].
- Подтвердить клавишей КЛЮЧ. На дисплее появится сообщение [L].
- Ввести номер квартиры.
- Подождать пока домофон не начнет звонить, а на дисплее не появится сообщение [CALL].

Видимое на дисплее, пульсирующее сообщение [ZAJ] обозначает, что с избранным номером или с другим номером, находящимся в той же лестничной, ведется уже разговор из подчиненного подъезда. Этот разговор будет прерван после истечения 10 сек., нельзя предпринимать никакие меры и подождать пока домофон не начнет звонить под набранный номер, что будет сигнализироваться сообщением [CALL]. Домофон CD-3100 реализует функцию "быстрый вход" которая применяется только в домофонах с главным подъездом и подчиненными подъездами. В домофонах без этой функции надо два раза звонить в квартиру для того, чтобы добраться к ещ жильцу (один раз - в главном подъезде и второй раз - при входе в лестничную клетку). Функция "быстрый вход" исключает этот второй этап. Функция активируется жильцом в квартире следующим образом:

- Во время разговора с лицом, находящемся в главном подъезде, следует отблокировать вход, нажимая кнопку электрозащелки на переговорном устройстве или мониторе. Затем на момент нажать вилки переговорного устройства - включение функции будет подтверждено тремя увеличивающимися звуками в трубке переговорного устройства.
- Эту функцию можно включить нажимая еще раз вилки переговорного устройства. Выключение функции будет подтверждено тремя уменьшающимися (падающими) звуками в трубке переговорного устройства. Для того, чтобы эта функция осталась активной, следует положить трубку.
- Посещающее лицо подходит к лестничной клетке и делает попытку установить связь с квартирой, набирая на клавиатуре его номер. Домофон вместо повторного установления связи с квартирой, освобождает электрозащелку блокирующую дверь.
- Функция остается активной в течение 4 мин. и 15 сек. с момента ее включения.
- Каждая кассета с электроникой обслуживающая лестничную клетку может ввести в действие вариант двух квартир одновременно.
- Для одной квартиры невозможно активировать эту функцию два раза в тоже самое время.

8.3 Использование переговорного устройства

Держа трубку при уху, нельзя нажимать вилки в основании переговорного устройства через более продолжительное время так, как после их нажатия в трубке может появиться громкий сигнал, что может в свою очередь привести к повреждению слуха.

Во время разговора пользователь может в любой момент нажать кнопку отблокировки электрозащелки. Ввод в действие электрозащелки не прекращает разговора.

Переговорное устройство оснащается клавишей для управления приводом въездных ворот. Клавиша может действовать на два способа:

- Клавиша действует только во время ведения разговора
- Клавиша действует в любой момент

8.4 Использование монитора

После вызова из домофона, в мониторе появится сигнал вызова и, одновременно, на дисплее появится изображение из камеры, установленной у входа. С помощью монитора можно вести разговор, наблюдая собеседника на дисплее и управлять электрозащелкой у входа. С домофонной системой типа CD-3100 работают различные модели мониторов. Детальные инструкции касающиеся подключения, программирования и эксплуатации - разные в зависимости от модели и они прилагаются индивидуально к каждому монитору.

8.5 Использование функции кода секретного замка

Каждому номеру квартиры присвоивается один, четырехцифровый код, предварительно заданный в ходе продукции домофона. Этот код может изменяться монтажником или жильцом (при условии, что эта возможность не заблокирована). Открывание двери кодом замка осуществляется следующим образом:

- Набрать на клавиатуре номер квартиры и подтвердить клавишей КЛЮЧ
- Ввести четырехцифровый входной код.

После введения правильного кода, электрозащелка будет отблокирована. В переговорном устройстве, находящемся в квартире, код который был употреблен для открытия двери, появятся три короткие акустические сигналы, информирующие жильцов о том, что кто-то воспользовался их кодом. Каждая неудачная попытка введения кода сигнализируется двумя долгими сигналами в трубке переговорного устройства. Жилец не имеет возможности изменить присвоенный код секретного замка. Способ изменения кода описывается в дальнейшей части инструкции.

8.6 Использование электронных ключей

Для того, чтобы отблокировать вход с помощью ключа iButton (DALLAS), следует прикоснуться этот ключ к считывающему устройству видеодомофона. Домофон воспроизведет серийный номер ключа и сравнит его с номерами, сохраняемыми в памяти. Если такой воспроизведенный номер соответствует одному из предварительно запрограммированных номеров, тогда домофон откроет электрозащелку, сигнализируя открытие дверей четырьмя короткими акустическими сигналами. Жилец может самостоятельно добавлять и регистрировать очередные электронные ключи (смотри очередной пункт инструкции). Пользователь может регистрировать ключи только у входа, ведущего в его квартиру. Ключи для открывания главного подъезда могут регистрироваться монтажником.

8.7 Меню пользователя

Данное меню доступно в системах 2502 или 3100. Чтобы проверить с какой системой мы имеем столкновение необходимо выбрать на клавиатуре пульта 4 раза кнопку **9** (поле); в течении нескольких секунд на дисплее пульта появится название системы, а затем - версия программирования.

С помощью клавиатуры домофона (это касается подчиненного подъезда) жилец может изменять некоторые рабочие параметры домофона такие, как:

- тон вызова,
- громкость,
- число звонков,
- или изменять код секретного замка,
- регистрировать новые электронные ключи.

Для того, чтобы ввести такие изменения, жилец должен активировать меню пользователя. Для этого потребуется помощь другого лица, находящегося в квартире.

Вход в меню пользователя:

- Установить связь с жильцом (только при помощи подчиненного блока электроники).
- Коснуться кнопки (поля) КЛЮЧ и продолжая удерживать кнопку (поле) КЛЮЧ нажатым попросить абонента в квартире нажать кнопку открывания двери (электромагнитный замок) пять раз. Активирование функции сопровождается тремя короткими звуковыми сигналами в трубке УП и наружном пульте, а также появлением коммунката **ОРС**.
- Закончить разговор.
- Ввести номер квартиры, а затем коснуться кнопки (поля) КЛЮЧ и ввести код замка кодового. На дисплее укажется меню пользователя, где возможно производить изменения параметров (см. рис. 24).

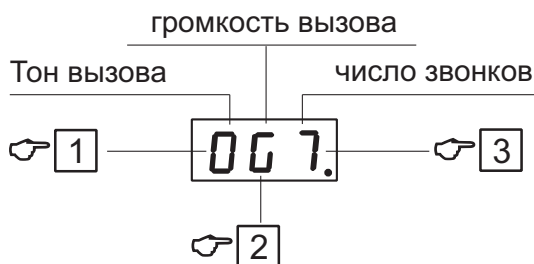


Рис. 24: Меню пользователя

- Первый знак на дисплее определяет тон вызова (0...7). Сигнал вызова можно изменять, нажимая клавишу обозначенную номером [1].
- Второй знак на дисплее определяет громкость вызова (G - громкий, N - усиленный, C - тихий, U - умеренный). Выбор усиленного (нарастающего) сигнала имеет смысл в случае, если число сигналов вызова будет выше, чем 1. Громкость изменяется с помощью клавиши [2].
- Третий знак на дисплее обозначает число звонков (1-8) - решает о том, как долго звонит переговорное устройство. Число сигналов изменяется клавишей [3].

Изменение кода секретного замка

Для того, чтобы изменить код секретного замка следует активировать меню пользователя и выбрать клавишу [0]. Через некоторое время появится тогда сообщение [NEU], [CODE], а затем четыре горизонтальные черты. После того надо ввести новый код секретного замка. Новый пароль необходимо ввести дважды. **Возможность изменения кода пользователем может быть заблокирована монтажником!**

Регистрация нового электронного ключа

В меню пользователя надо выбрать номер 8; на дисплее появится тогда сообщение [ADD]. Затем прикоснуться электронный ключ к считывающему устройству. Сообщение [NEU] обозначает, что ключ записан в памяти с присвоением номера квартиры. Если к считывающему устройству прикоснуто ключ, который был уже раньше регистрирован, на дисплее появится сообщение [OLD].

Выход из меню пользователя

Чтобы выйти из меню пользователя (не выходя из целой процедуры) с целью проверки установки и дальнейшего произведения возможных изменений коснитесь кнопки (поля) КЛЮЧ . В дальнейшем существует возможность установки связи.

Чтобы полностью выйти из целой процедуры коснитесь кнопки (поля) [С]. В данном случае для очередного входа в меню необходимо повторить целую процедуру с начала.

По истечении срока неактивности около 4 минут доступ в меню пользователя автоматически будет выключен.

Необходимость сотрудничества в данной процедуре второго лица была введена для предотвращения проведения неавторизированных изменений параметров работы домофона.

9 Восстановление подразумеваемых наборов**ВНИМАНИЕ!**

Восстановление подразумеваемых наборов связано с потерей информации, записанной в памяти EEPROM в кассете с электроникой (измененные коды секретных замков, номера электронных ключей, индивидуальные наборы и т.д.). До начала к реализации этой операции надо детально ознакомиться с содержанием этого пункта.

В системе CD-3100, восстановление подразумеваемых рабочих параметров можно осуществить двумя методами: Глобально (касается параметров установленных согласно процедурам P-1, P-2, P-5, P-6 и P-10) или Селективно (восстанавливаются подразумеваемые значения определчнные в соответствии с отдельными процедурами).

Глобальное восстановление подразумеваемых параметров. Ресет кассеты с электроникой.

Для того, чтобы восстановить подразумеваемые рабочие параметры кассеты с электроникой следует нажать кнопку INIT (SW2), а потом на минуту нажать и отпустить кнопку RESET (SW1, смотри Рис. 25). После ок. 2 секунд можно отпустить кнопку INIT (SW2), в то время на дисплее блока вызова появятся быстро меняющиеся цифры. Когда видимое на дисплее отсчитывание прекратится, в центральном блоке будут восстановлены все подразумеваемые наборы центрального блока: подразумеваемые коды секретных замков, код монтажника, рабочие параметры центрального блока определчнные в соответствии с процедурами P-1, P-2, P-3 и P-5.

ВНИМАНИЕ!

Если кнопка `init` после реализации инициализации остаётся всц время нажатой через более, чем 10 секунд, кассета с электроникой начнцт стирание всех зарегистрированных ключей `iButton`.

Рабочий режим кассеты с электроникой не поменяется т.е. если до восстановления подразумеваемых наборов кассета была конфигурирована как ЕС-3100/Н, то после завершения этой операции кассета будет продолжать работу в этом режиме.

Кнопка `RESET` используется для временного прекращения работы процессора. Нажатие этой кнопки вызывает прекращение работы процессора, а отпуск вызывает восстановление работы, при чцм процессор начинает работу сначала программы. Кнопка используется в случае приостановки (подвески) центрального блока (отсутствие реакции на набор клавишей, на дисплее появляются случайные знаки) и восстановления подразумеваемых наборов. В свою очередь, нажатие кнопки `INIT` является для процессора информацией о том, что следует восстановить подразумеваемые наборы Цвидеодомофон проверяет была ли эта кнопка нажата сразу после включения питания или после нажатия и отпуска кнопки `RESET`. Поэтому во время восстановления подразумеваемых наборов очень важной является очерцдность осуществления вышеуказанных операций. Селективное восстановление подразумеваемых наборов домофонной системы Предоставляет возможность восстановления подразумеваемых значений избранных параметров без изменения остальных параметров. Эта функция доступная для монтажника после входа в режим программирования центрального блока и требует непосредственного доступа к кассете с электроникой.

- Р-3-7 Восстановление рабочих параметров и конфигурация кассеты с электроникой. Восстановление подразумеваемых значений параметров в соответствии с процедурами Р-1 и Р-2.
- Р-3-8 Восстановление подразумеваемых значений кодов секретного замка и кода монтажника, определённый производителем. Если код монтажника был раньше изменен, надо помнить о том, что его надо ещё раз изменить так, как окончание режима программирования требует указания старого кода. Если монтажник забыл старый код, его можно снять из наклейки находящейся на процессоре кассеты с электроникой.
- Р-3-9 Восстановление подразумеваемых индивидуальных значений поквартирных наборов.

10 Содержание и техническое обслуживание домофона

- В случае загрязнения клавиатуры домофонной системы следует вытереть её влажной тряпкой. Особенно осторожно надо очистить те поверхности, насквозь которых видно светоизлучающие диоды. Следует обратить внимание на то, чтобы не оставлять на них никаких видимых загрязнений. Этих поверхностей нельзя чистить острыми предметами, которые могли бы исцарапать панели.

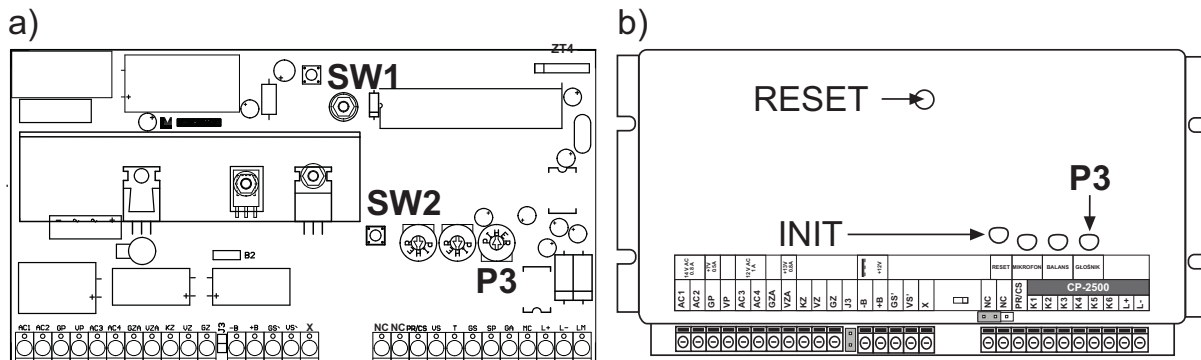


Рис. 25: Положение кнопок RESET и INIT

- Наружные блоки вызова следует чистить средствами, не содержащими растворителей.
- Переговорные устройства следует чистить влажной тряпкой или при помощи средств предназначенных для ухода за пластмассовыми материалами. Нельзя применять растворители.
- В случае загрязнения, монитор следует чистить мягкой, влажной тряпкой. Рекомендуется, чтобы эта операция совершалась при отключенном питании оборудования. Следует избегать поступления воды или другой жидкости внутрь монитора так, как это может привести к поражению электрическим током или к повреждению устройства.
- Нельзя применять никакие фрикционные материалы, которые могли бы исцарапать поверхность корпуса. Для очистки нельзя применять бензина ни никаких растворителей и сильных детергентов так, как они могут вызвать повреждения и обесцвечивание поверхности.

11 Соответственность предыдущим версиям

Домофонная система типа CD-3100 совместима с домофонной системой типа CD-2502, нп. для трчх главных подъездов можно использовать домофонную систему типа CD-3100, а для подчинчных подъездов - домофонную систему типа CD-2502. Элементы домофонной системы типа CD-3100 не могут применяться вместо элементов других цифровых домофонов, выпускаемых компанией Ласкомекс. Домофонная сисема типа CD-3100 не будет также правильно работать с элементами систем CD-2000/CD-2500/CD-3000.

12 Сообщения о неисправностях

Домофон CD-3100 может сигнализировать нижеследующие неисправности:

- ЕС: Обозначает, что неисправными или закрытыми являются две или больше пучков инфракрасного излучения

- E2: Обозначает короткое замыкание линии связи переговорных устройств. Следует проверить установку, устранить короткое замыкание или заменить неисправные переговорные устройства. Путем измерения тока потребляемого линией переговорных устройств, можно тщательно определить характер повреждения.
- E0: Такое сообщение свидетельствует о повреждении памяти ЗУППЗУ (EEPROM) в кассете с электроникой.
- EEr: Обозначает ошибку записи или отсчета памяти наборов системы или кодов замка

13 Технические данные

13.1 Степень защиты

Кассета с электроникой EC-3100:	IP20
Блок вызова CP-xxx:	IP44
Переговорное устройство (каждая модель для CD-3100):	IP30
Монитор (каждая модель для CD-3100):	IP30
CVR-1, CVR-2, CVP-2, MRL-1:	IP30

13.2 Характеристика зажимов

кассета с электроникой

AC1	питание центрального блока 14,5 В переменного тока
AC2	питание центрального блока 14,5 В переменного тока
GP	масса нестабилизированного напряжения
VP	нестабилизированное напряжение
AC3	питание электродоводчика 12 В переменного тока
AC4	питание электродоводчика 12 В переменного тока
GZA	масса питания защлк 12В DC/0.8А
VZA	питание защлки 12В DC/0.8А
B-	подключение аккумулятора (-)
B+	подключение аккумулятора (+)
GS'	масса стабилизированного напряжения
VS'	стабилизированное напряжение + 12В
NC1	свободный зажим (например для подключения двух участков провода)
NC2	свободный зажим (например для подключения двух участков провода)
CS	выбор источника видеосигнала
VS	стабилизированное напряжение + 12В
T	цифровая передача
GS	масса стабилизированного напряжения

SP	громкоговоритель
GA	аналоговая масса
MC	микрофон
L+	линия переговорных устройств
L-	линия переговорных устройств
LM	линия мастер (для подключения к главному центральному блоку)

блок вызова

XZ	Электрозащелка (вжод)
GZ	вжод напряжение Электрозащелка (масса)
VZ	вжод напряжение Электрозащелка (+13В DC)
PR	кнопка открывания двери
T	цифровая передача
VS	стабилизированное напряжение
GD	масса стабилизированного напряжения
MC	микрофон
MG	микрофона масса
SP	громкоговоритель
SG	громкоговорителя масса
C+	выход видеосигнала (симметрический)
C-	выход видеосигнала (симметрический)
X+	считывающее устройство электронных ключей
GX-	считывающее устройство электронных ключей - масса

переговорные устройства

L+	линия переговорных устройств
L-	масса линии переговорных устройств
BR	управление приводом въездных ворот

CVR-1

T+, T-	универсальные выходы
L+, L-	цифрово-аналоговая линия
C+, C-	выход видео
VC	питание (+)
GND	масса

CVR-2

L+, L-	цифрово-аналоговая линия
C+, C-	выход видео
+15V	питание (+)
GND	масса

CVP-2

CSA	выбор входа видео
V+	питание переключателя (+)
V-	питание переключателя (-)
LM	линия LM
L-	линия L-
L+	линия L+
X+, X-	выход видеосигнала
Y+, Y-	выход видеосигнала
C1+, C1-	выход видео
C2+, C2-	выход видео
C3+, C3-	выход видео (нет в CVP-1)
C4+, C4-	выход видео (нет в CVP-1)

14 Габаритные размеры деталей

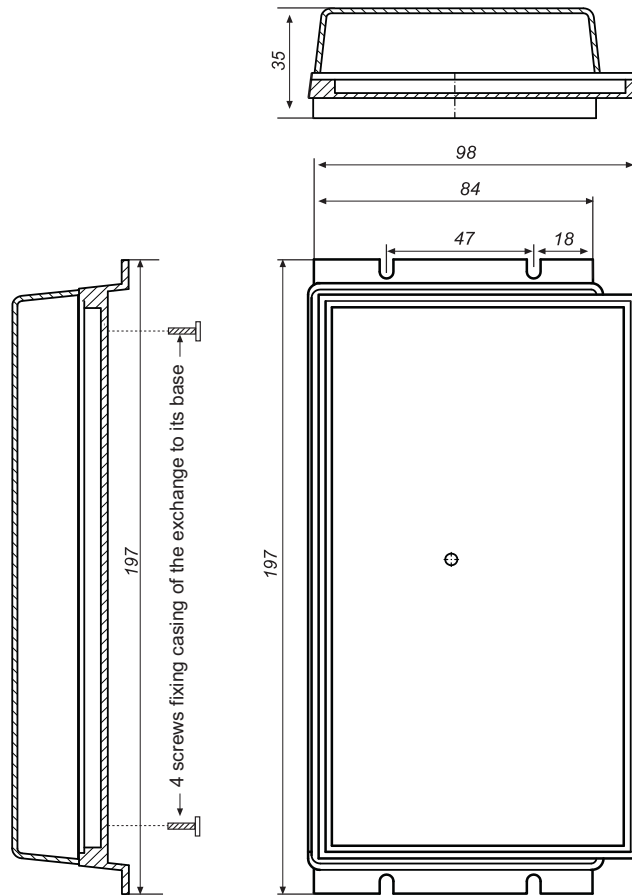


Рис. 26: Габаритные размеры кассеты с электроникой ЕС-3100

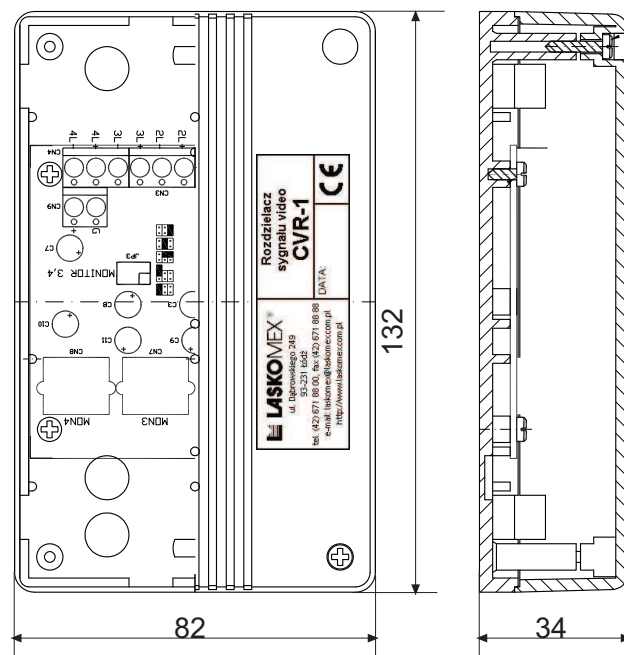


Рис. 27: Габаритные размеры распределителя CVR-1, CVR-2, коммутатора CVP-2 и модуль типа MRL-1

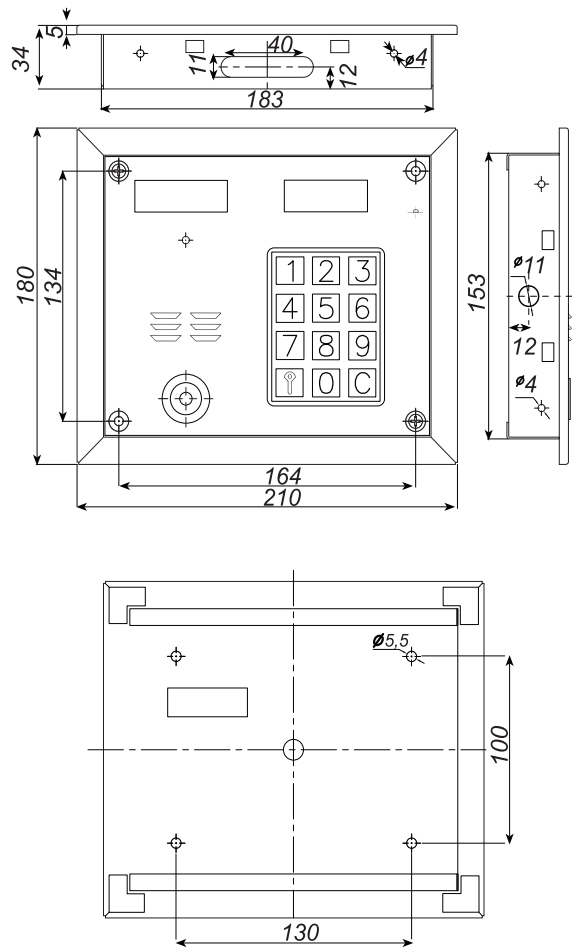


Рис. 28: Габаритные размеры панели CP-3100xx с рамкой для скрытого настенного монтажа

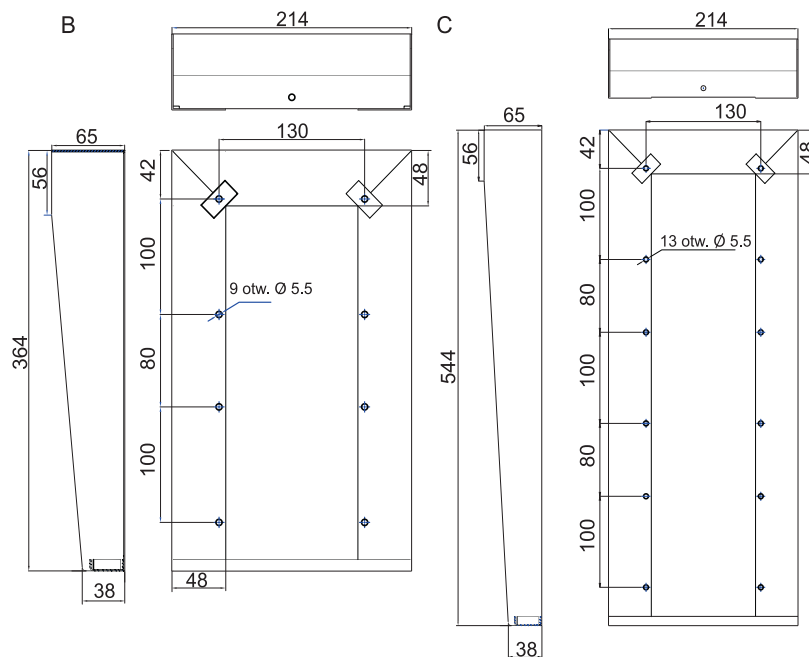


Рис. 29: Габаритные размеры накладных корпусов для блока вызова CP-3100xx в вертикальном положении

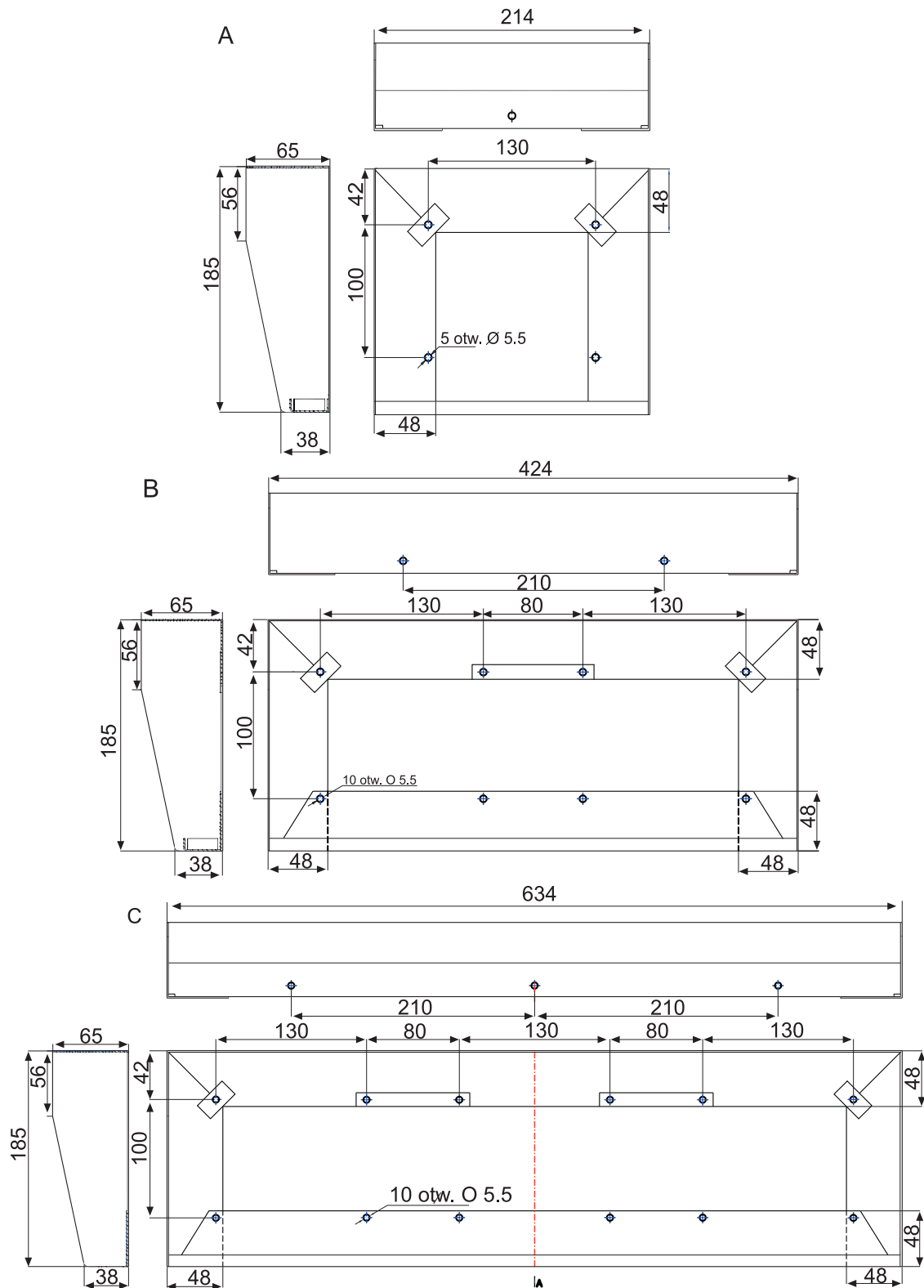


Рис. 30: Габаритные размеры накладных корпусов для блока вызова CP-3100xx в горизонтальном положении

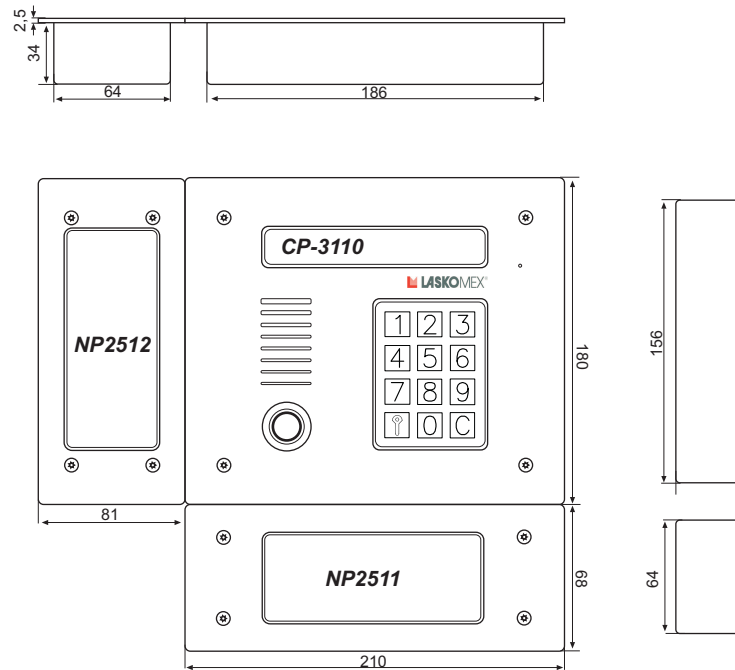


Рис. 31: Габаритные размеры панели блока вызова CP-3110 и панели NP2512 и NP2511

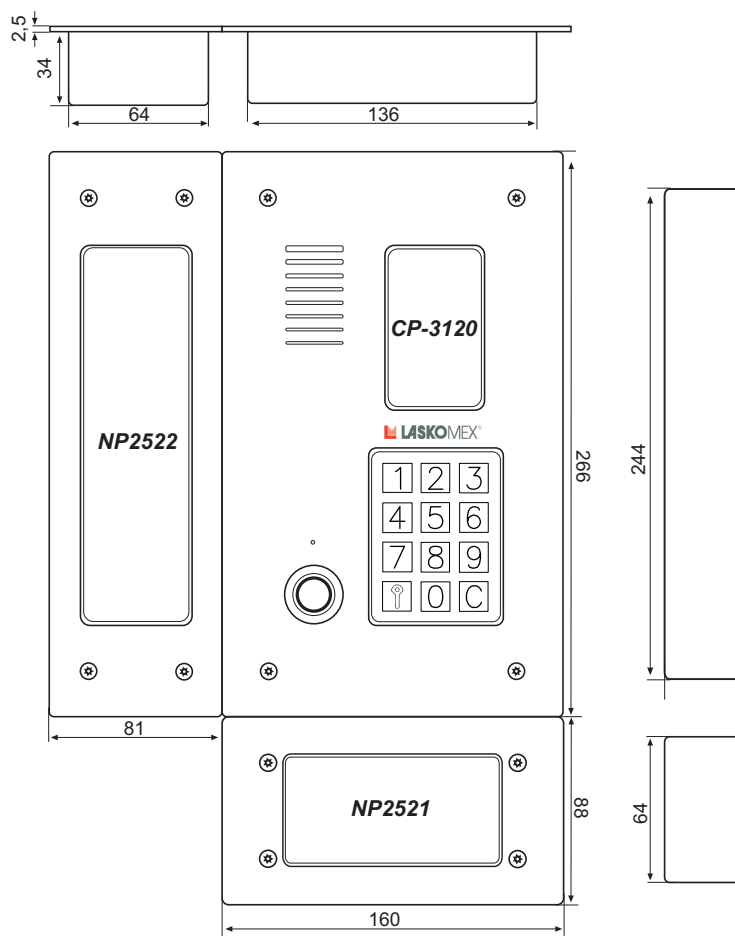


Рис. 32: Габаритные размеры панели блока вызова CP-3120 и панели NP2522 и NP2521

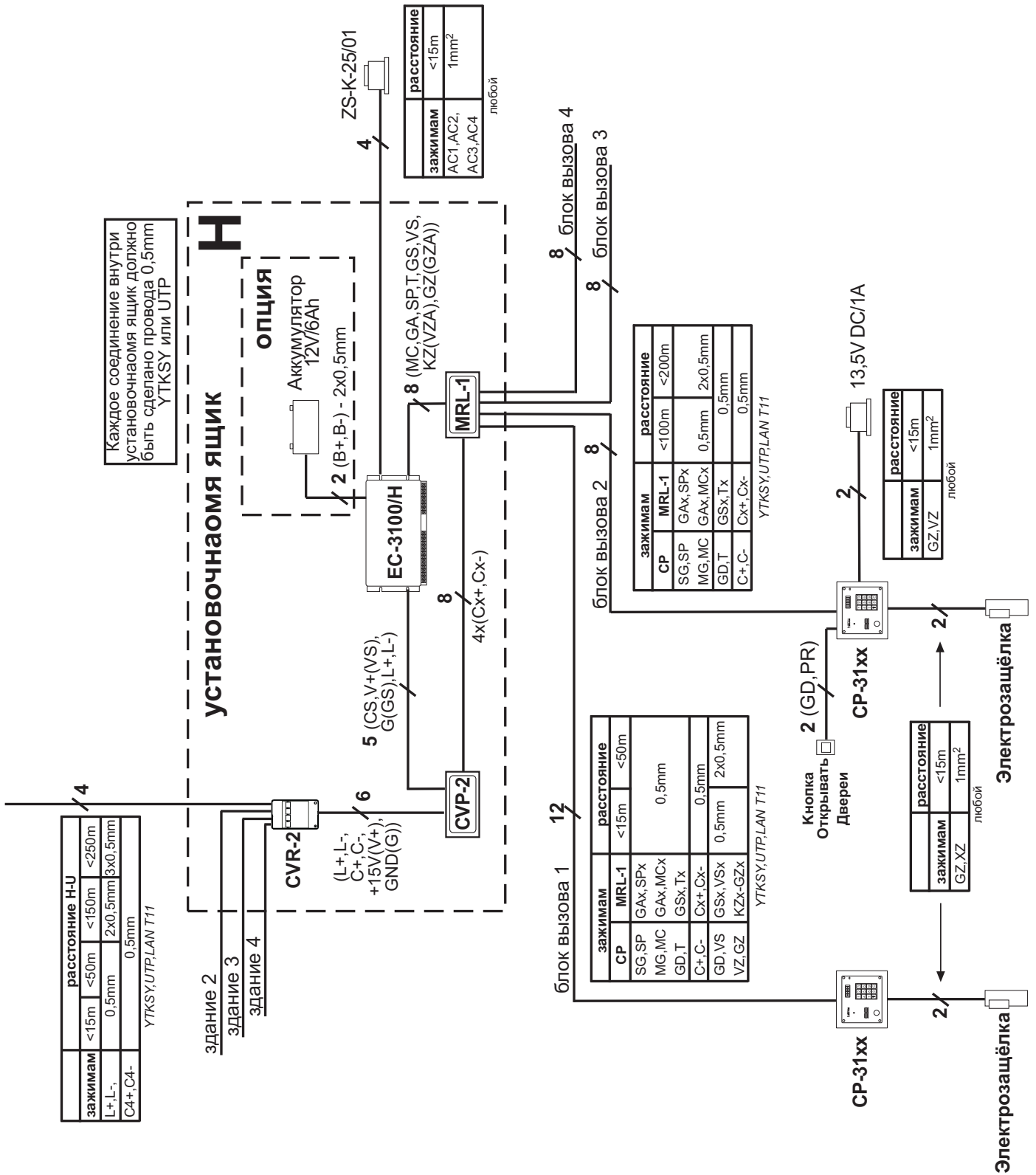


Рис. 34: Подбор проводов для домофона типа CD-3100 в версии видео - часть 2

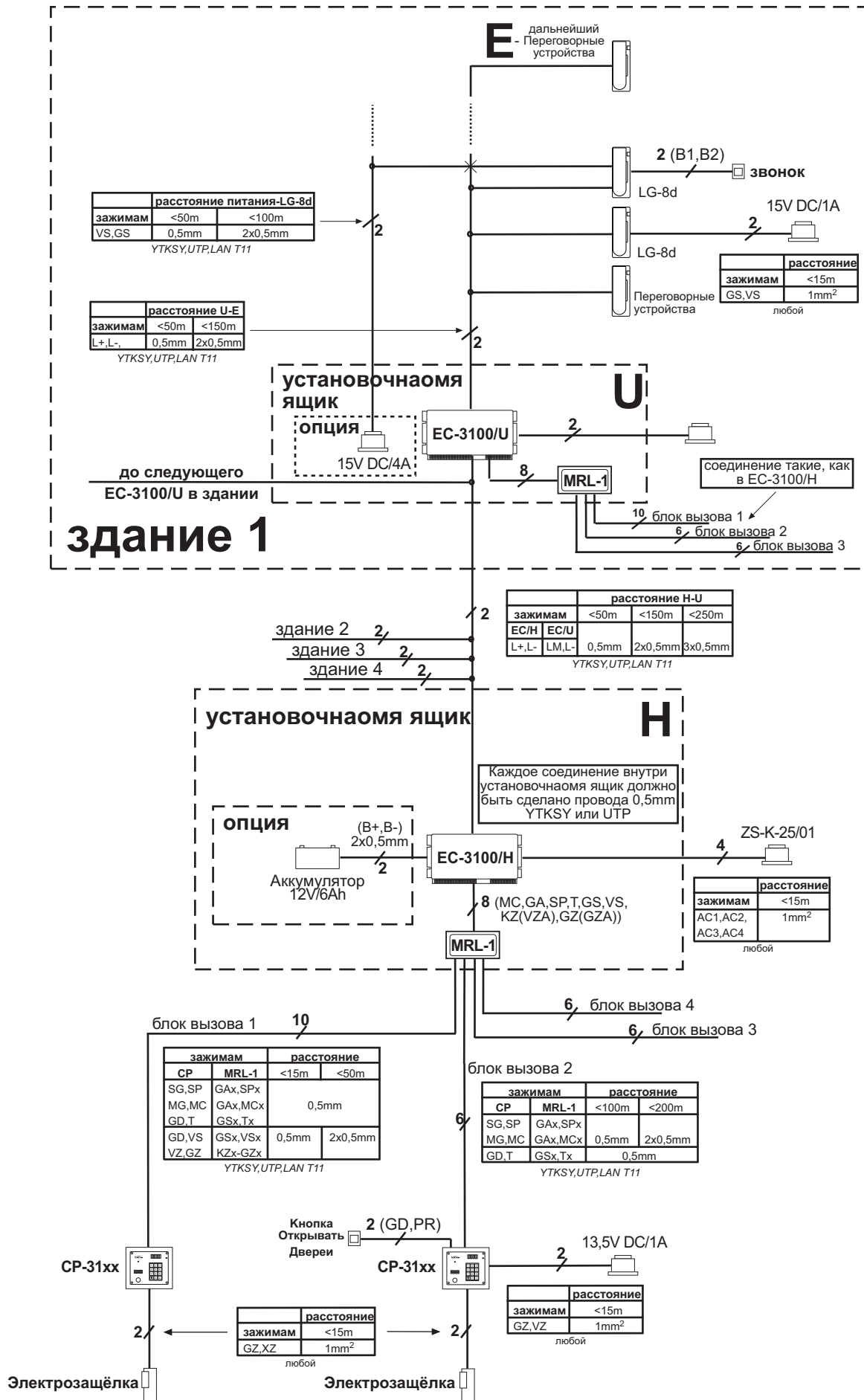


Рис. 35: Подбор проводов для домофона типа CD-3100 в версии аудио

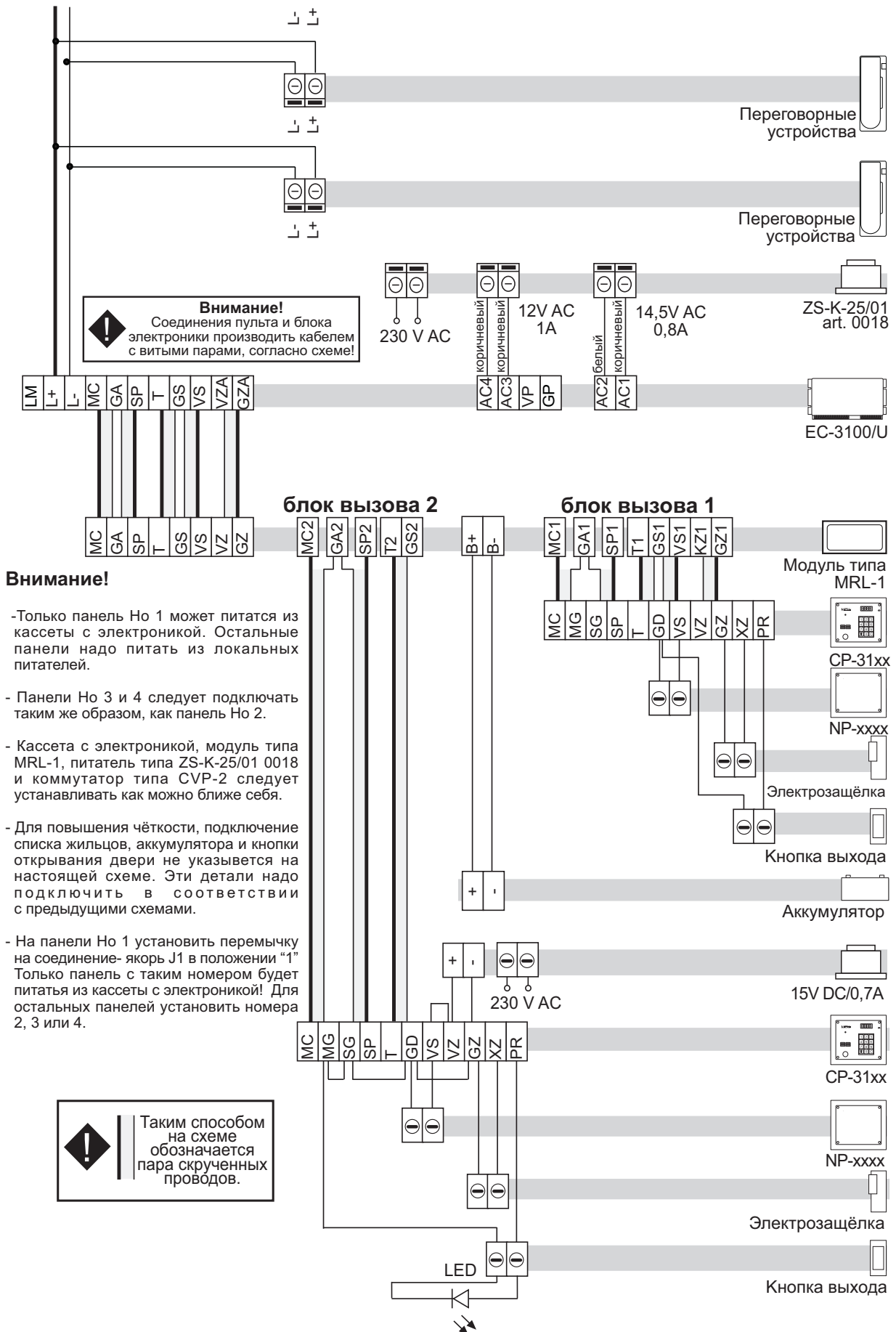


Рис. 36: Домофонная система в версии аудио. Подключение аккумулятора, списка жилцов и кнопки открывания двери.

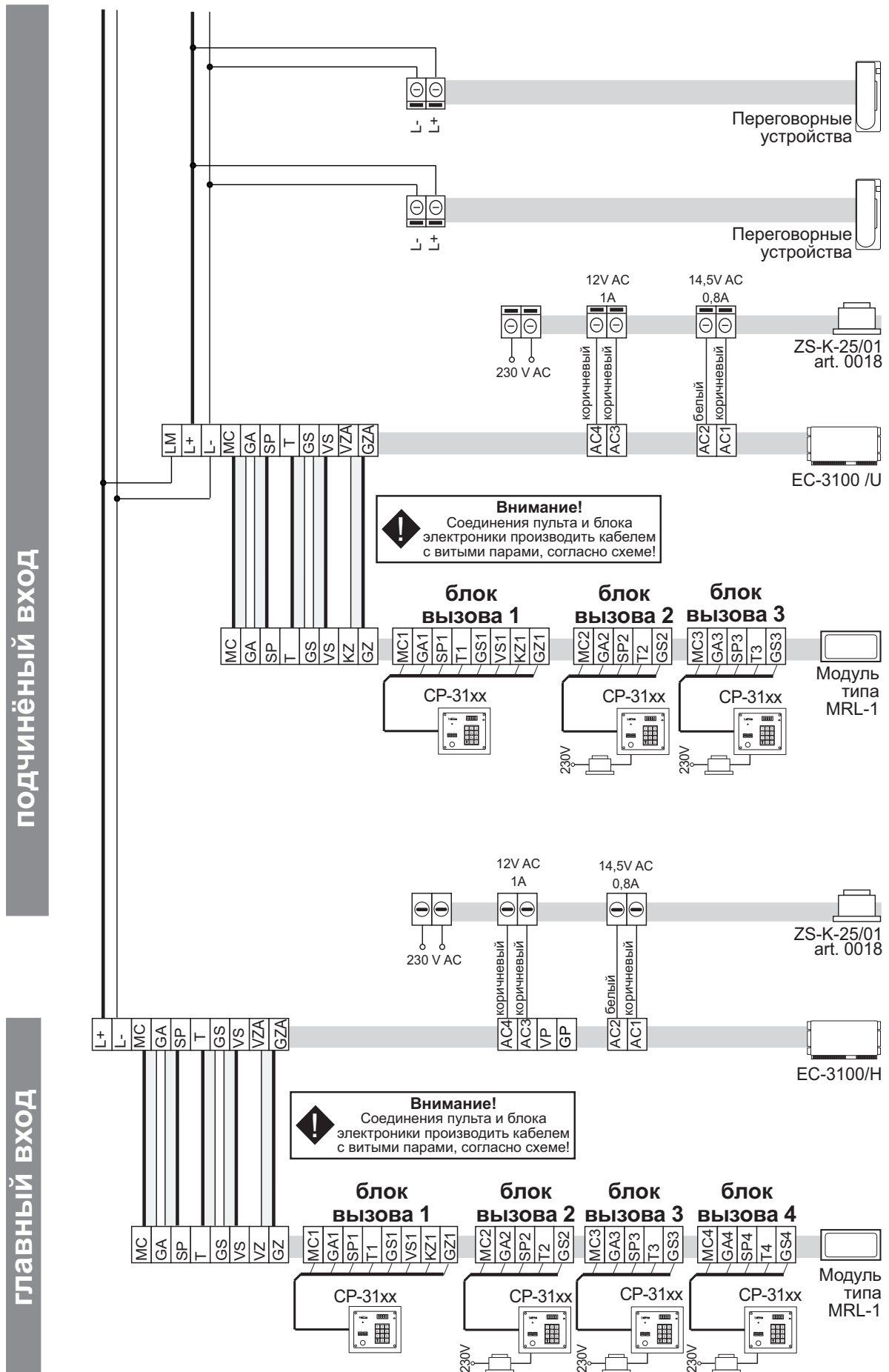


Рис. 37: Домофонная система типа CD-3100 в версии аудио с главным подъездом

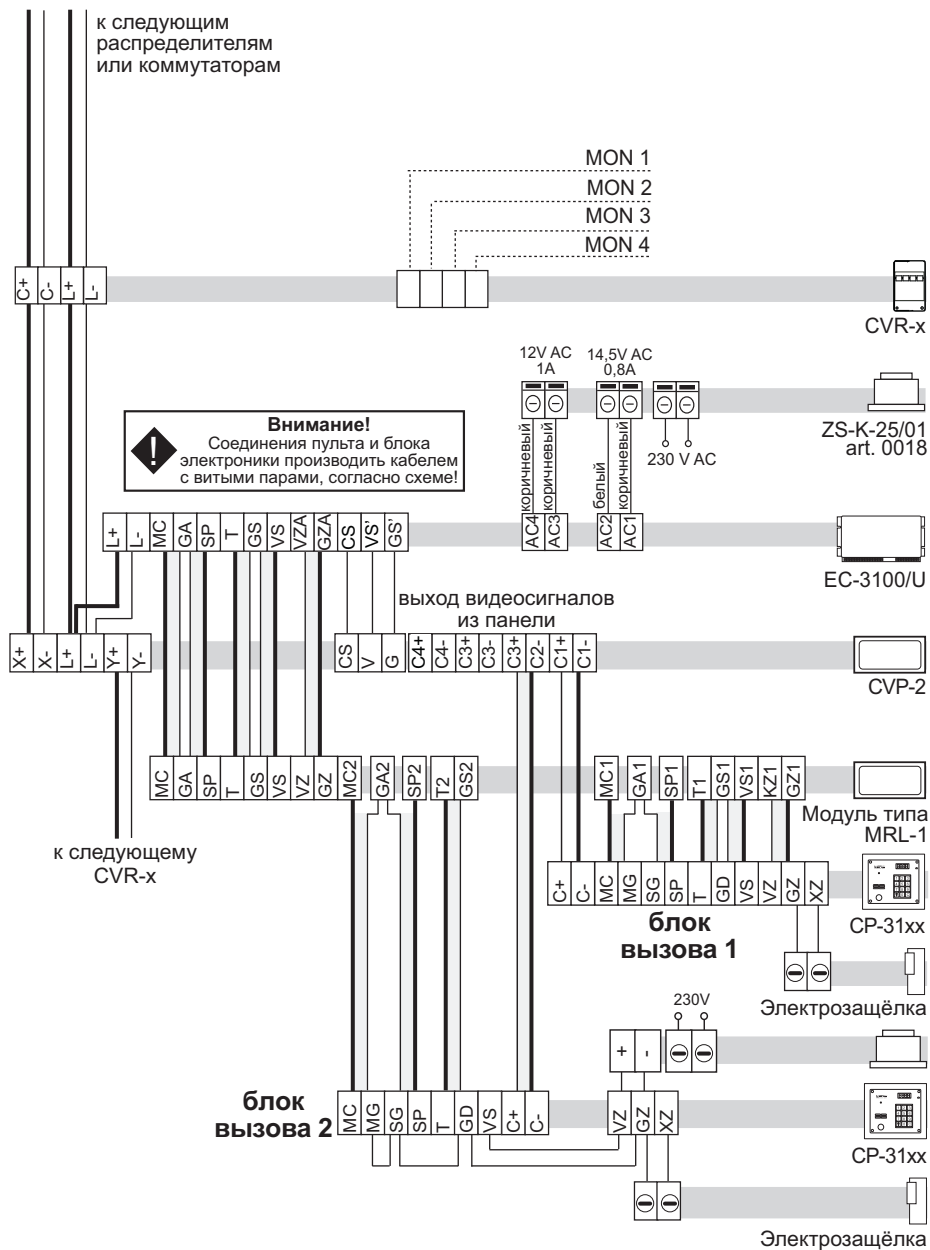


Рис. 38: Домофонная система типа CD-3100 в версии видео.



Рис. 39: Видеосистема CD-3100. Подключение монитора - характеристика вилки и розетки RJ-45 для подключения монитора - нет в CVR-1

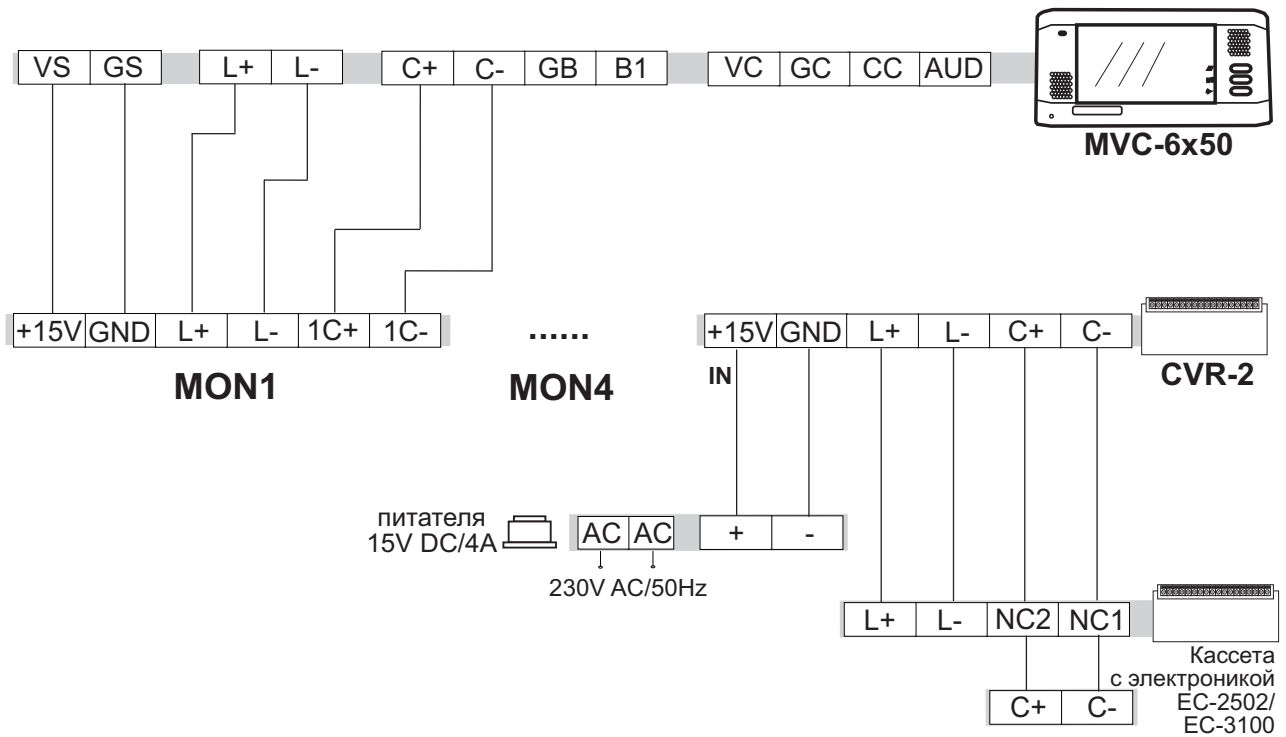


Рис. 40: Видеосистема CD-3100. Подключение монитору с применением распределитель сигнала CVR-2 - центральной питание монитору

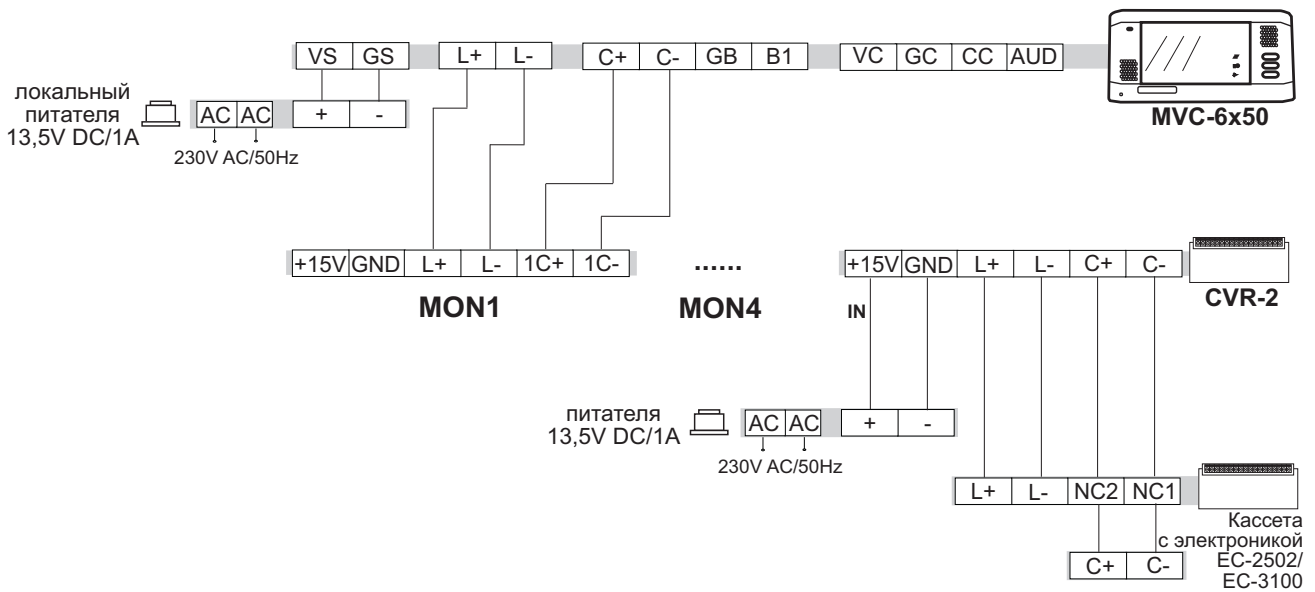


Рис. 41: Видеосистема CD-3100. Подключение монитору с применением распределитель сигнала CVR-2 - локально питание монитору

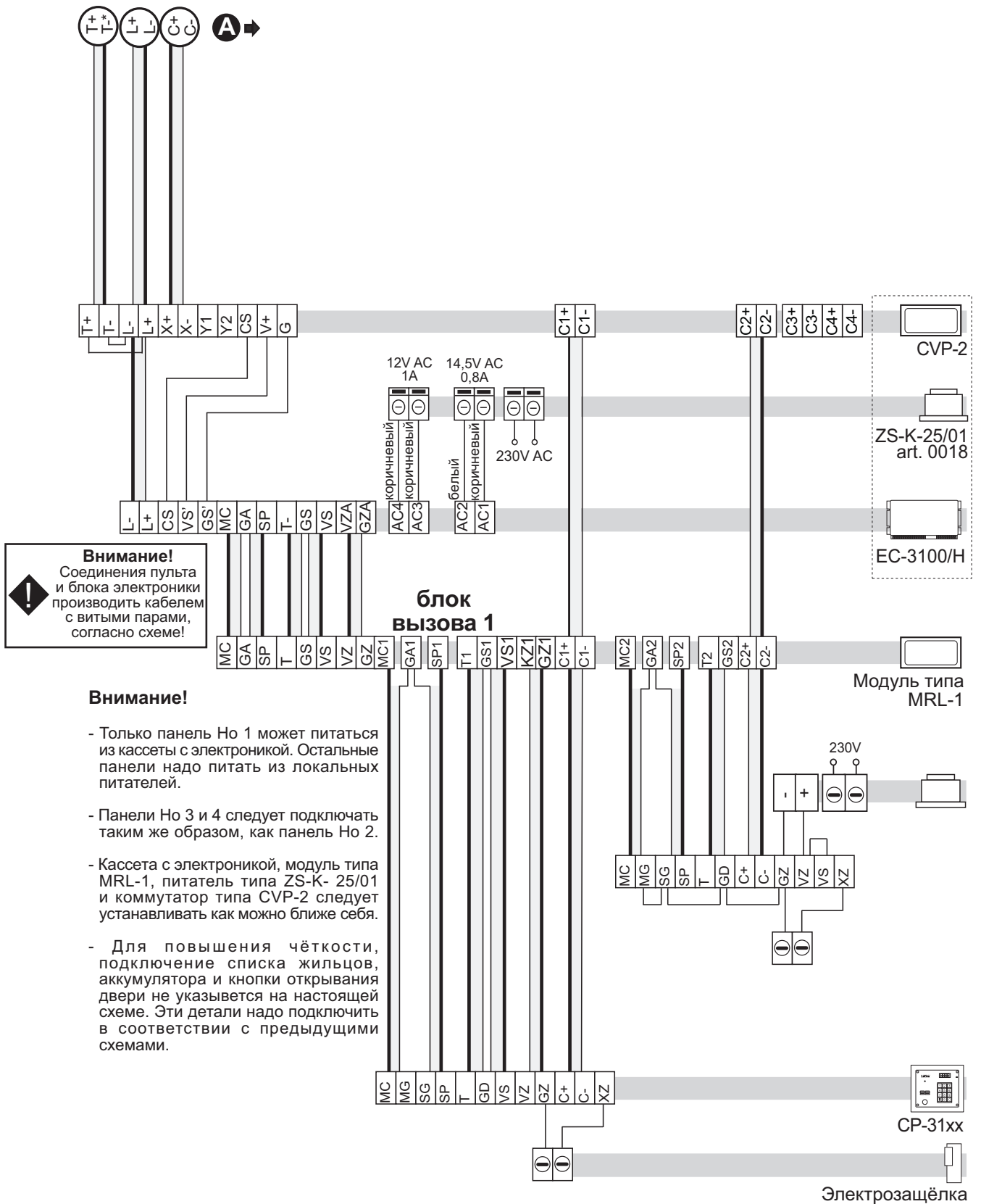


Рис. 42: Домофонная система типа CD-3100 в версии видео - главный подъезд

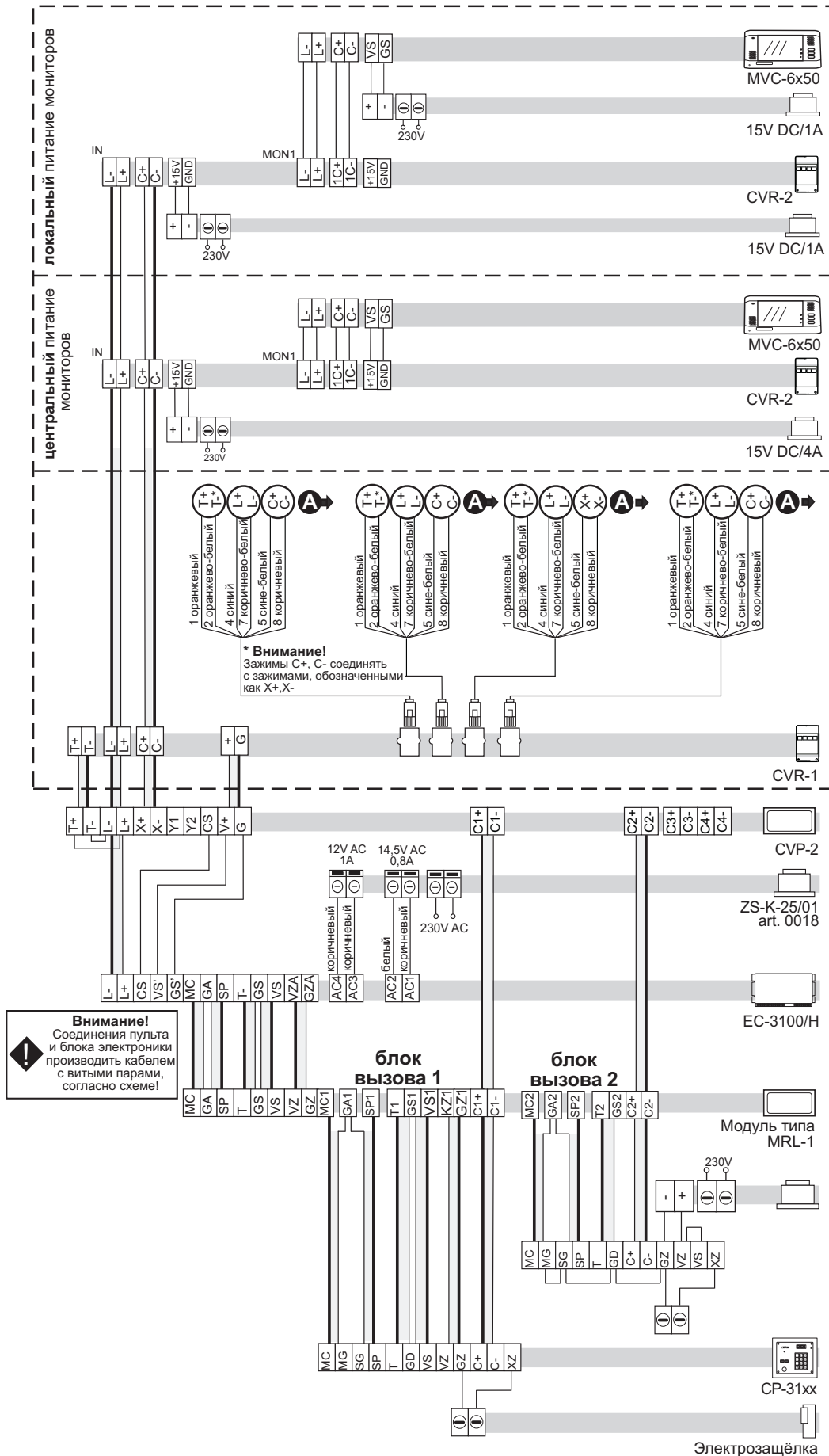


Рис. 43: Домофонная система типа CD-3100 в версии видео - главный подъезд с распределителем выполняющим функцию разветвителя сигналов

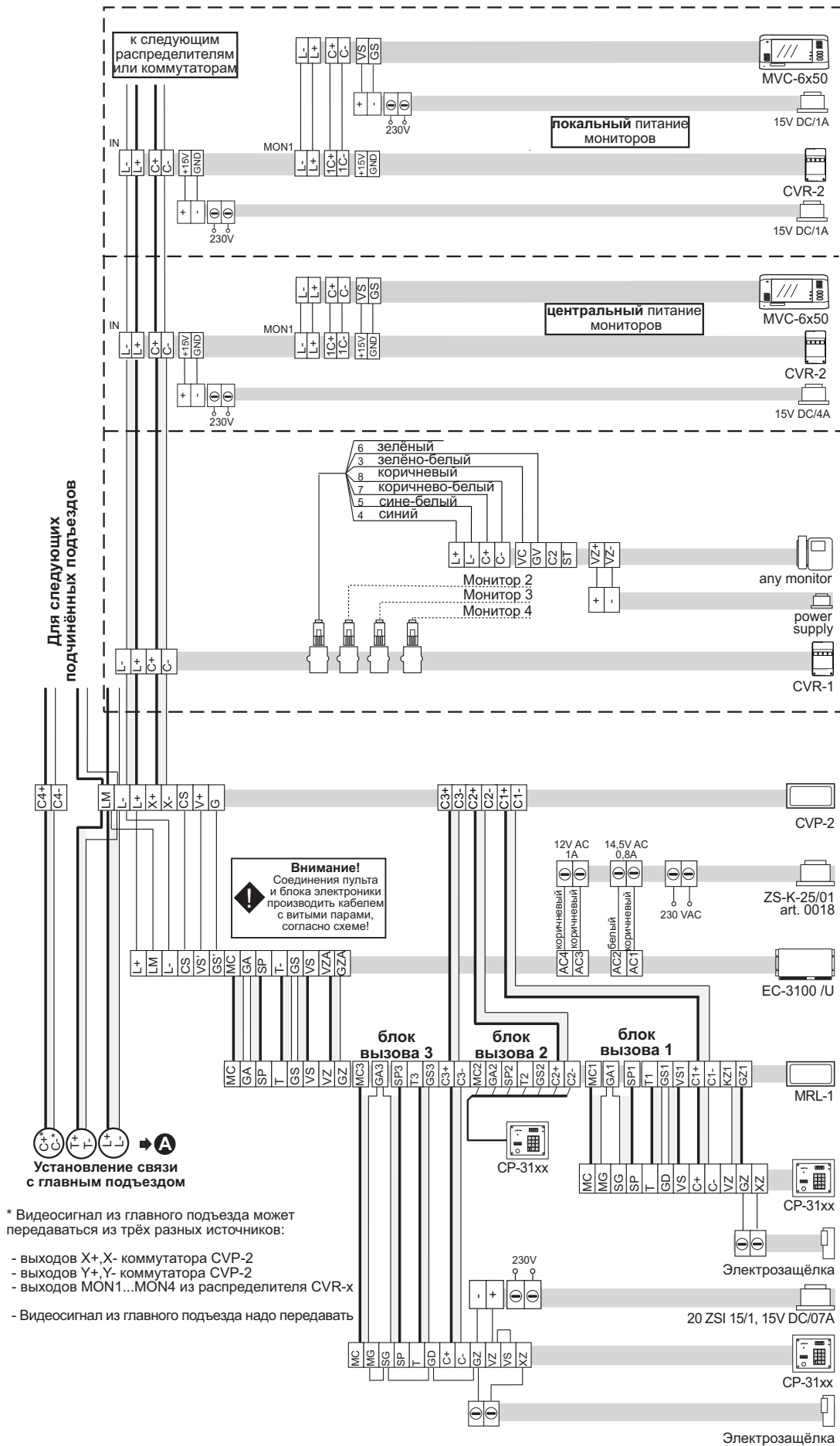


Рис. 44: Домофонная система типа CD-3100 в версии видео - подчиненный подъезд.

УКАЗАНИЯ ПО ОХРАНЕ ОКРУЖАЮЩЕЙ СРЕДЫ

Настоящий продукт обозначен символом перечеркнутой корзины, согласно Европейской директиве 2002/96/ WE об использованном электрическом и электронном оборудовании. После истощения или окончания использования - это оборудование нельзя помещать вместе с другими, обычными отходами из домашних хозяйств. Употребитель продукта обязывается отдавать его в фирмы, занимающиеся сборкой использованного электрического и электронного оборудования такие, как локальные сборочные пункты, магазины, пункты определённые производителем или соответственные локальные единицы, отвечающие за сборку отходов.



Список пунктов сборки использованного оборудования компании Ласкомекс доступен в Интернете, на сайте www.laskomex.com.pl или под номером телефона 42 671 88 68.

Упаковку продукта следует удалять согласно правилам по охране окружающей среды.

Помните!

Селективная передача использованного электрического и электронного оборудования на утилизацию в значительной степени способствует охране здоровья и жизни людей, а также охране окружающей среды.

Возврат упаковочных материалов в материалобмен позволяет сэкономить сырьё и уменьшает объём создаваемых отходов.



ul. Dąbrowskiego 249, 93-231 Łódź, tel. (0-42) 671 88 00, fax 671 88 88
e-mail: laskomex@laskomex.com.pl, <http://www.laskomex.com.pl>