

**БЛОК ВЫЗОВА
DP5000.B2-KEDC**

**РУКОВОДСТВО ПО ЭКСПЛУАТАЦИИ
ФАНВ.468323.140РЭ**

**Часть 2
Всего частей 2**

Сетевой домофонный комплекс

2018

СОДЕРЖАНИЕ

1. ВВЕДЕНИЕ	3
2. НАЗНАЧЕНИЕ БЛОКА ВЫЗОВА	4
3. ОСОБЕННОСТИ БЛОКА ВЫЗОВА	5
4. СОСТАВ ДОМОФОННОГО КОМПЛЕКСА	6
5. ФУНКЦИИ СДК	7
6. ОСНОВНЫЕ ТЕХНИЧЕСКИЕ ХАРАКТЕРИСТИКИ	8
7. РАБОТА БЛОКА ВЫЗОВА В СОСТАВЕ СДК	9
8. УКАЗАНИЯ МЕР БЕЗОПАСНОСТИ	13
9. ПОРЯДОК УСТАНОВКИ	14
10. ПРОГРАММИРОВАНИЕ СДК НА БАЗЕ БВ	32

1. ВВЕДЕНИЕ

Настоящее руководство по эксплуатации (РЭ) предназначено для ознакомления с возможностями, принципами работы, правилами построения, установки и эксплуатации сетевого домофонного комплекса ELTIS5000 (далее – СДК) на базе блоков вызова DP5000-KEDC (далее – БВ).

К работе с БВ допускается персонал, имеющий допуск не ниже третьей квалификационной группы электрической безопасности, подготовленный в объеме производства работ, предусмотренных эксплуатационной документацией в части монтажных работ и подключения блока питания к сети переменного тока 220 В.

В данном РЭ используются следующие сокращения:

- АДК – автономный домофонный комплекс;
- АРМ – автоматизированное рабочее место AWS EM;
- БВ – блок вызова серии DP5000;
- БП – блок питания;
- ИК – инфракрасный;
- КМ – коммутатор серии КМ500;
- КФ – конфигурационный файл;
- ПА – пульт абонентский;
- ПК – персональный компьютер;
- ПО – программное обеспечение;
- ППО – пульт поста охраны серии SC5000;
- РЭ – руководство по эксплуатации;
- СДК – сетевой домофонный комплекс;
- СУ – сетевое устройство;
- ТС – технические средства;
- УИ – управляющий интерфейс;
- УС – устройство сопряжения.

2. НАЗНАЧЕНИЕ БЛОКА ВЫЗОВА

БВ предназначен для ограничения доступа в подъезды жилых домов и на огороженные придомовые территории. СДК на базе БВ обеспечивает следующие основные возможности:

- вызов абонента с любого БВ придомовой территории и подъезда и дистанционное открытие двери абонентом;
- открытие любой двери придомовой территории и своего подъезда при помощи бесконтактного электронного ключа Eltis MF защищенного (EMF);
- дистанционное открытие любой двери СДК с помощью пульта поста охраны (ППО);
- открытие двери общим цифровым кодом;
- передача абоненту видеосигнала от вызывающего БВ;
- цветное (днем) и черно-белое (ночью) видеонаблюдение; видеонаблюдение при пониженной освещенности обеспечивается встроенной инфракрасной (ИК) подсветкой.

3. ОСОБЕННОСТИ БЛОКА ВЫЗОВА

Блоки вызова серии DP5000 с технологией Eltis MF защищенный, работающие в СДК, обладают следующими основными особенностями:

- изготовление ключей прохода в офисе обслуживающей организации с помощью АРМа AWS EM (АРМ) и БВ в качестве программатора;
- добавление ключей в БВ и блокировка утерянных или служебных ключей без выезда мастера на СДК;
- изготовление ключей на заданное, фиксированное количество проходов;
- использование одного ключа прохода на нескольких объектах (до 15-ти) одной сервисной организации;
- замена кодов безопасности¹ без замены ключей в случае компрометации кодов;
- защита от несанкционированного доступа к домофонному комплексу путем установления сетевого пароля;
- взятие на обслуживание СДК без наличия кодов безопасности и паролей предыдущей сервисной организации путём обращения в фирму производитель.

Общие для СДК и АДК особенности:

- применение **неограниченного количества** ключей прохода для одного БВ;
- запись ключей прохода БВ без изменения его КФ;
- высокая защищенность от использования копий ключей прохода.

Защита от использования копий ключей заключается в блокировке ключа-клона при первом его прикладывании к считывателю, делая его непригодным для данного БВ.

ВНИМАНИЕ!

Защита действует при условии, что ключ–подлинник хотя бы один раз был использован в промежутке времени от момента изготовления копии с этого ключа и до прикладывания копии к считывателю.

В случае, если копия ключа прохода будет приложена к считывателю до первого применения ключа-подлинника, последний блокируется, а ключ-клон становится ключом прохода.

¹ Индивидуальный код для одного объекта, обеспечивающий трехуровневую защиту устройств объекта и ключей прохода.

4. СОСТАВ ДОМОФОННОГО КОМПЛЕКСА

СДК на базе БВ включает в себя сетевые устройства (СУ) и универсальные технические средства (ТС). СУ соединены между собой при помощи управляющего интерфейса (УИ). Универсальные ТС не имеют УИ и могут входить в состав как автономного домофонного комплекса (АДК), так и СДК.

СДК включает в себя следующие СУ:

- блок вызова **DP5000-KEDC** или аналоги (БВ) – до 50 шт.;
- коммутатор **KM500-8.3** или **KM500-8.3T** (KM) – до 50 шт.;
- пульт поста охраны **SC5000** (ППО) – 1 шт.;
- устройство сопряжения серии **UD-CAN** (УС) – 1 шт.

Также в состав СДК могут входить:

- коммутаторы серий KM100-7.x и KMFx-1;
- пульта абонентские (ПА): A5, VM500-5.1CL(M) или аналогичные;
- блоки питания (БП) PS2-DKV3 или аналогичные;
- видеокоммутаторы VC4/1-3;
- видеоразветвители: VS1/4-2, VS1/4-4;
- кнопки выхода: В-72 или аналогичные;
- бесконтактный электронный ключ-брелок **EMF**;
- электромагнитные замки.

5. ФУНКЦИИ СДК

4.1 Функции пользователя:

- обслуживание комплекса из нескольких домов с повторяющейся нумерацией квартир;
- обслуживание домов с произвольной нумерацией квартир;
- возможность вызова абонента с нескольких БВ в СДК;
- возможность вызова ППО с любого БВ СДК, а также с ПА;
- возможность вызова БВ или ПА с ППО;
- поддержка полудуплексной связи «посетитель-абонент», «посетитель-консьерж»;
- поддержка дуплексной связи «абонент-консьерж»;
- управление электромагнитным замком:
 - нажатием кнопки ПА после установления связи,
 - набором общего кода открывания замка,
 - электронным бесконтактным ключом EMF,
 - нажатием кнопки "Выход",
 - нажатием кнопки на ППО;
- возможность просмотра на мониторе поста охраны, оборудованном ППО, изображения с любой видеокамеры БВ СДК;
- автоматическое управление КМ переключением видео с вызывающего БВ на экран видеомонитора абонента;
- инфракрасная (ИК) подсветка посетителя в темное время суток;
- отзвон жильцу на ПА при открывании двери подъезда ключом, записанным на его квартиру;
- защита от подбора кодов и паролей;
- секретное отображение набираемого кода.

4.2 Функции обслуживания:

- запись и чтение конфигурации СДК с помощью специализированного ПО – АРМа AWS EM (АРМ);
- замена программ СУ с помощью АРМа;
- программирование параметров конфигурации при помощи клавиатуры БВ;
 - защита от несанкционированного конфигурирования и использования украденного БВ системой паролей;
 - программное отключение отдельных абонентов как с клавиатуры БВ, так и при помощи персонального компьютера (ПК) с установленным на нём АРМом.

6. ОСНОВНЫЕ ТЕХНИЧЕСКИЕ ХАРАКТЕРИСТИКИ

Максимальное количество БВ в СДК	50
Максимальное количество КМ в СДК	50
Максимальная длина одного сегмента УИ, м	1'000
Тип кабеля УИ	UTP
Максимально допустимое сопротивление линии LN, Ом	30
Максимальное количество коммутируемых аудиоканалов на 1 подъезд	8
Максимальное количество одновременных разговоров в системе	Равно числу КМ
Стандарт используемого видеосигнала	PAL
Тип кабеля для передачи видеосигнала	RG59, UTP
Максимальное количество коммутируемых видеоканалов на 1 подъезд	8

7. РАБОТА БЛОКА ВЫЗОВА В СОСТАВЕ СДК

При подаче питающего напряжения на БВ сначала на индикаторе БВ отображается версия его постоянной части программы:



где **XX** – номер версии постоянной части программы.

На смену версии постоянной части программы кратковременно появится следующая индикация:



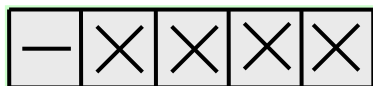
где: **Y** – буква латинского алфавита от **a** до **j**:

«a» «b» «c» «d» «e» «f» «g» «h» «i» «j»



НННН и **LLLL** соответственно старшая и младшая часть серийного номера БВ. В зависимости от значения буквы действует соответствующая пара секретных паролей. Каждая пара представляет собой пароль администратора и пароль установщика.

Затем на индикаторе БВ отобразится версия переменной части программы БВ:



где **XXXX** – номер версии переменной части программы.

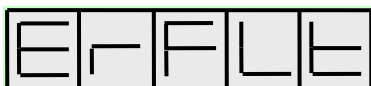
После этого индикатор погаснет – БВ перешел в рабочий (дежурный) режим.

СДК позволяет вызвать абонента как с БВ любой калитки придомовой территории, так и непосредственно с БВ подъезда. Всякая набранная числовая последовательность, после нажатия клавиши «**В**», воспринимается БВ как код вызова квартиры. Если после окончания ввода кода вызова не нажать клавишу «**В**», то по истечении 5 секунд БВ автоматически имитирует нажатие клавиши «**В**»: произойдет автоматический ввод набранного кода.

Когда на охраняемой придомовой территории расположены несколько домов с повторяющимися номерами квартир, вызов абонента с калиточного БВ производится предварительным набором перед номером квартиры префикса номера дома или его условного номера. Префикс выбирается из условия, что суммарное число символов в коде вызова квартиры с префиксом не должно превышать 5-ти.

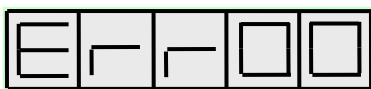
Если посетитель не знает код вызова абонента, он может связаться с ППО через отдельную кнопку вызова консьержа или набором на клавиатуре БВ кода вызова ППО. Кроме того, любая попытка вызова несуществующей квартиры может быть перенаправлена на ППО.

В том случае, когда ППО не используется в составе СДК, вызов несуществующей квартиры сопровождается звуковым сигналом и индикацией на БВ:



и БВ переходит в дежурный режим.

После ввода кода вызова квартиры БВ тестирует аудио канал на подключение ПА, и при его наличии переходит к вызову квартиры. Если в результате теста выявилось отсутствие ПА или его короткое замыкание, БВ издает звуковой сигнал и индицирует ошибку:



после чего переходит в дежурный режим.

Вызов квартиры сопровождается двухтональным сигналом вызова в динамике и индикацией:



После снятия абонентом трубки ПА, БВ переходит в полудуплексный разговорный режим, что подтверждается индикацией:



Если в течение 60 секунд абонент не снял трубку ПА или посетитель решил прервать вызов нажатием клавиши «С», вызов заканчивается и БВ переходит в дежурный режим. В разговорном режиме возможно открывание абонентом двери путем кратковременного нажатия кнопки на ПА. При открывании двери БВ формирует звуковой сигнал синхронно с появлением на индикаторе сообщения:



Разговор прекращается после укладывания абонентом трубки ПА на рычаг, либо через 90 секунд, либо после нажатия клавиши «С» на БВ.

Вызов ППО является частным случаем вызова квартиры. Для этого необходимо нажать на БВ кнопку вызова консьержа или набрать код вызова ППО.

В общем случае, когда при вызове абонента на индикаторе БВ появляется информация:



это говорит о том, что:

- разговорная линия вызываемого абонента занята другим БВ;
- домофонный комплекс неисправен.

В штатном режиме, при вызове абонента на ПА поступает звуковой сигнал и изображение с видеокамеры вызывающего БВ (если у абонента установлен видеомонитор).

Если в составе СДК имеется ППО, то консьерж может:

- перевести соответствующий БВ в разговорный режим или открыть дверь.
- вызвать любого абонента комплекса или переадресовать ему поступивший с БВ вызов.

Абонент может вызвать консьержа путем снятия трубки ПА.

Абонент может открыть замок с помощью бесконтактного электронного ключа EMF.

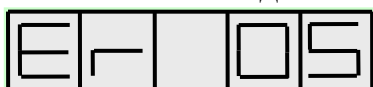
Внимание! Ключ EMF необходимо поднести к считывателю и **удерживать** до тех пор, пока дверь либо откроется, либо БВ выдаст ошибку с номером, по которому можно уточнить причину отказа в открывании двери (не более 1,5сек.). **Запрещается** в это время перемещать ключ относительно считывателя. Требование корректного прикладывания ключа к считывателю вызвано повышенной безопасностью к применению клонов ключей.

При открывании двери БВ формирует звуковой сигнал синхронно с появлением на индикаторе сообщения:

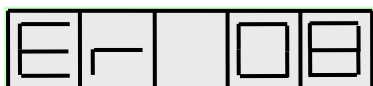


и разблокирует электромагнитный замок.

Основные коды ошибок при прикладывании ключа:



- ключ не записан, или это ключ не стандарта EMF



- ошибка контрольной суммы в ключе;

При появлении на индикаторе данной ошибки необходимо запустить АРМ AWS EM-1 удалить данный ключ, пользуясь формой «**Ключи и карты**»

АРМа, а затем записать его в нужную квартиру. Для этого необходимо пользоваться руководством оператора АРМ AWS EM-1.



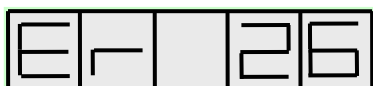
- приложена карта администратора;



- стерты ключи для данной квартиры;



- блокировка в связи с обнаружением клона;



- закончился лимит проходов по данному ключу;



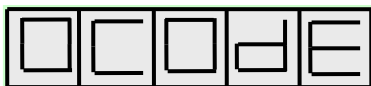
- ключ от другого подъезда.

Индикация кодов ошибок сопровождается звуковой сигнализацией.

БВ никак не реагирует на поднесенный ключ (отсутствие индикации и звуковой сигнализации) только в том случае, когда он не считывается.

При разрешении отзвонки в квартире, к которой приписан прикладываемый ключ, появляется звуковая сигнализация, состоящая из двух последовательных сигналов.

Абонент может также открыть замок с помощью общего кода открывания, заданного в конфигурации СДК. Набор общего кода открывания начинается с нажатия на клавиатуре клавиши «В». На индикаторе появится слайд:

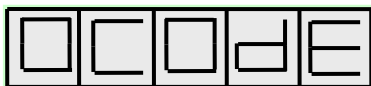


После набора правильного кода, содержащего 5 цифр, необходимо нажать клавишу «В». БВ формирует звуковой сигнал «Входите» синхронно с появлением на индикаторе сообщения:

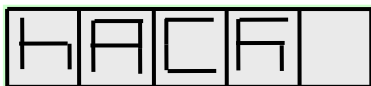


и разблокирует электромагнитный замок.

При неправильном наборе кода на индикаторе остается слайд:



После 3-х подряд попыток ввода неправильного кода на 5 минут блокируется открывание двери общим кодом, которое при следующих, даже правильных наборах общего кода открывания двери, сопровождается звуковой индикацией и появлением на индикаторе слайда:



8. УКАЗАНИЯ МЕР БЕЗОПАСНОСТИ

ВНИМАНИЕ!

- При работающей системе в блоке питания имеется опасное для жизни напряжение - 220В.
- Все монтажные и профилактические работы производите при отключенной от сети вилке блока питания.

9. ПОРЯДОК УСТАНОВКИ

Общие требования к установке СДК.

Перед установкой и монтажом внимательно изучите порядок установки и монтажные схемы соединения.

Для монтажа СДК необходимо использовать печатные формы, созданные в АРМе для СУ данного объекта, а так же проектную документацию на этот объект.

Невыполнение приведенных в РЭ требований может привести к нестабильной работе блоков и к их выходу из строя.

Монтаж всех блоков должен производиться в обесточенном состоянии. При подключении к блокам системы соединительных проводов необходимо обеспечить качественную скрутку оголенных концов проводов и хороший контакт в клеммных колодках.

При монтаже необходимо строго соблюдать правильность подключения всех кабелей. Любая ошибка может привести к выходу из строя какого-либо из блоков. Перед первым включением необходимо убедиться **в отсутствии коротких замыканий в кабелях связи.**

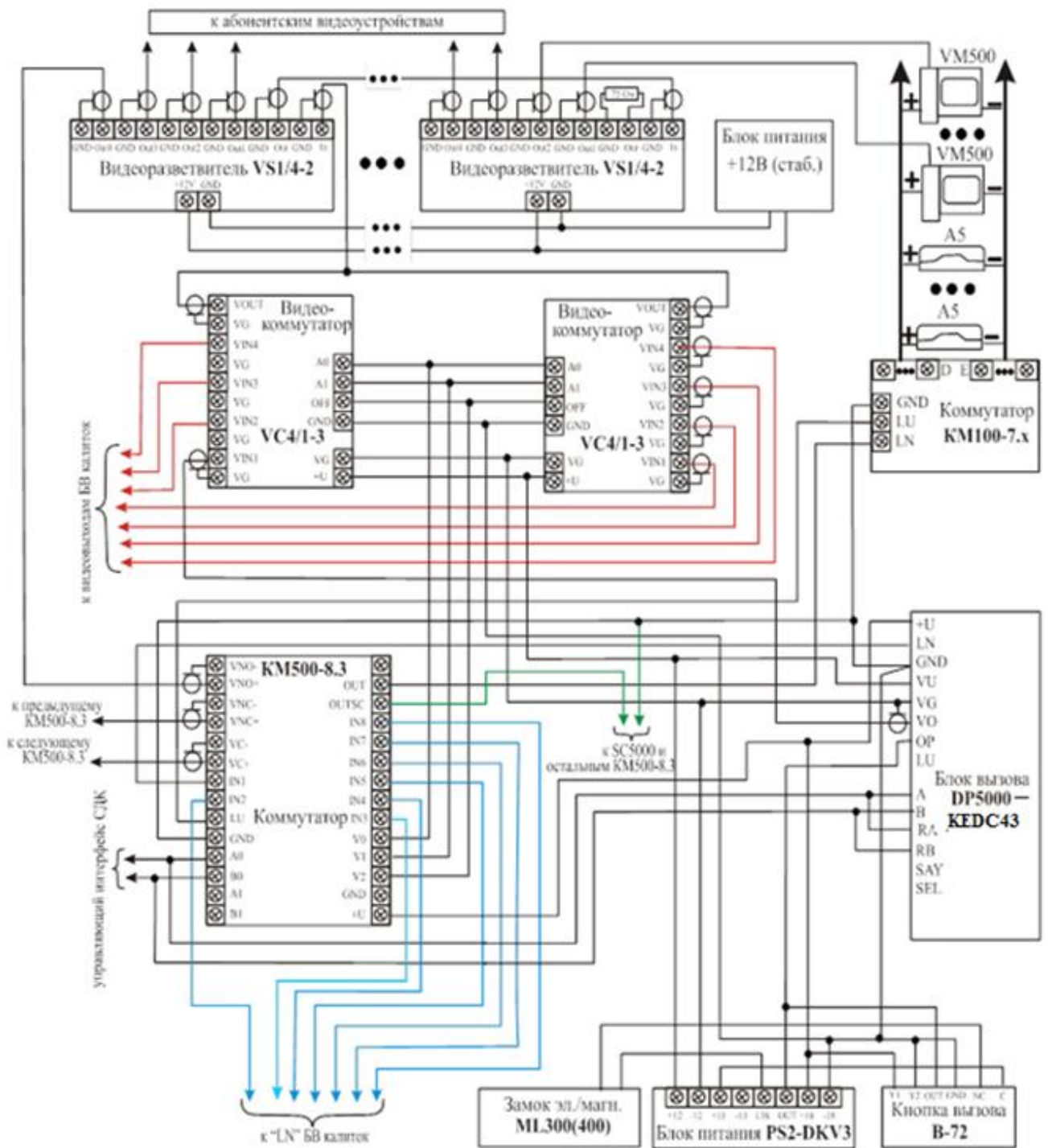
9.1 СДК состоит из 3 основных подсистем, имеющих свои принципы функционирования и организацию подсистемных соединений. Это:

- управляющая подсистема;
- аудио подсистема;
- видеоподсистема.

9.2 Управляющая подсистема обеспечивает передачу данных и команд между СУ. Она имеет оригинальный УИ собственной разработки. Из стандартных интерфейсов наиболее близким по принципу действия является интерфейс CAN с использованием витой пары в качестве среды передачи.

9.3 В качестве физической линии УИ рекомендуется использовать кабель ParLan™ U/UTP cat 5e 1x2x0,52 PVC или аналогичный.

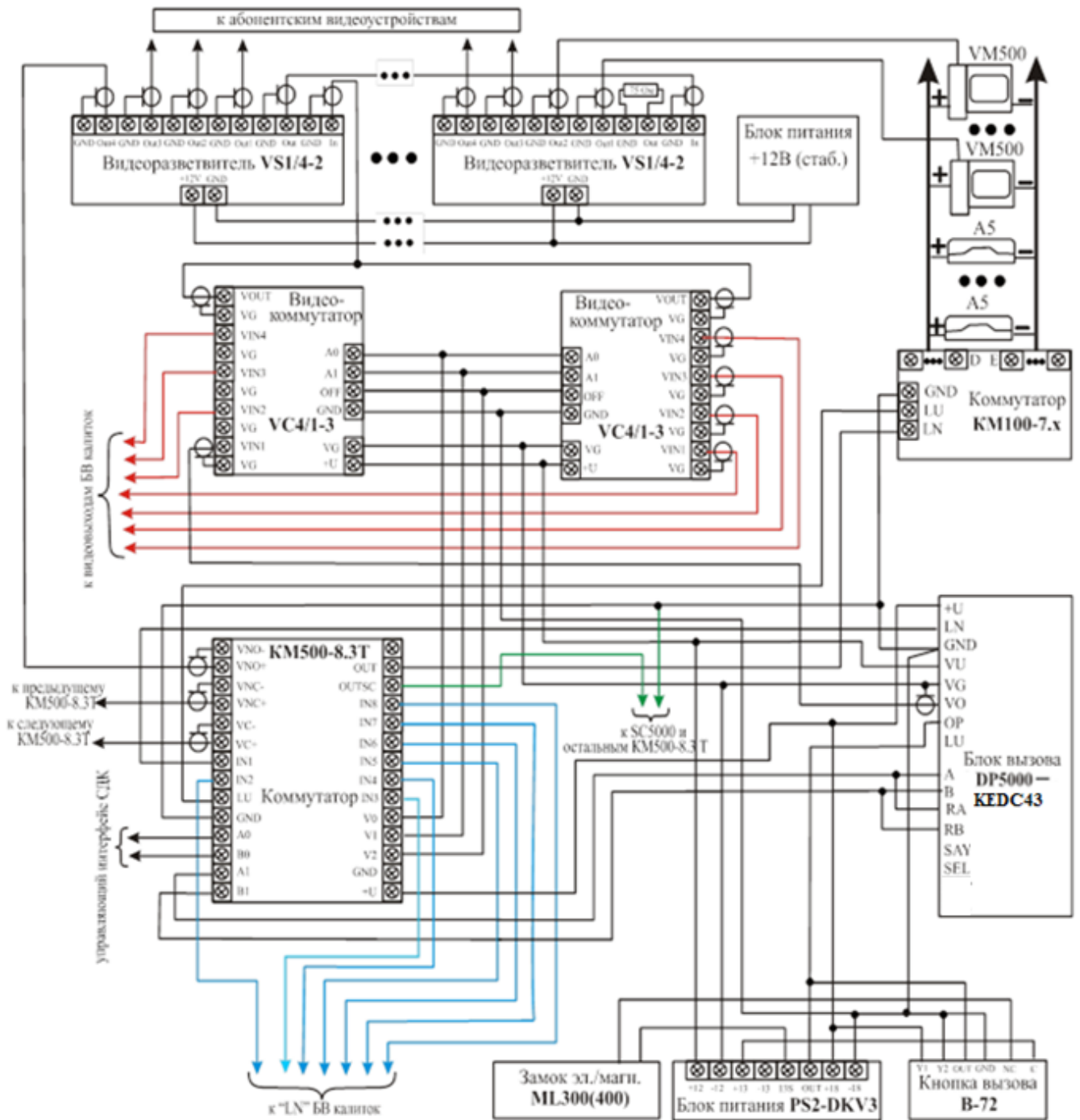
9.4 Линия УИ представляет собой витую пару, состоящую из двух проводов, которые образуют дифференциальную пару. Каждый провод витой пары УИ подключается к клеммам СУ: один провод витой пары – к клеммам А, второй провод – к клеммам В. Клемма А каждого подключенного к УИ устройства должна быть соединена с клеммами А других устройств, а клемма В – с клеммами В. При наличии на одном СУ (КМ типа КМ500-8.3Т) двух управляющих интерфейсов их клеммы А и В имеют маркировку А0 и В0, А1 и В1. КМ типа КМ500-8.3 имеет один канал управляющего интерфейса - это клеммы А0 и В0. Клеммы А1 и В1 в данном изделии не используются.



ПРИМЕЧАНИЯ

1. Если по топологии управляющего интерфейса (линии A0 и B0) коммутатор KM500-8.3 оказывается крайним, в нём необходимо установить джамперы A0и B0.
2. В том случае, когда по топологии управляющего интерфейса (линии A и B) подъездный DP5000 оказывается крайним, в нем необходимо соединить контакты A и RA, а также B и RB.
3. При использовании в коммутаторе витой пары для подключения видеоканала, монтаж видеотракта необходимо производить , используя дополнительное оборудование -приёмники и передатчики видео по витой паре.

Рис.1 Схема подъездной части СДК с коммутатором KM500-8.3



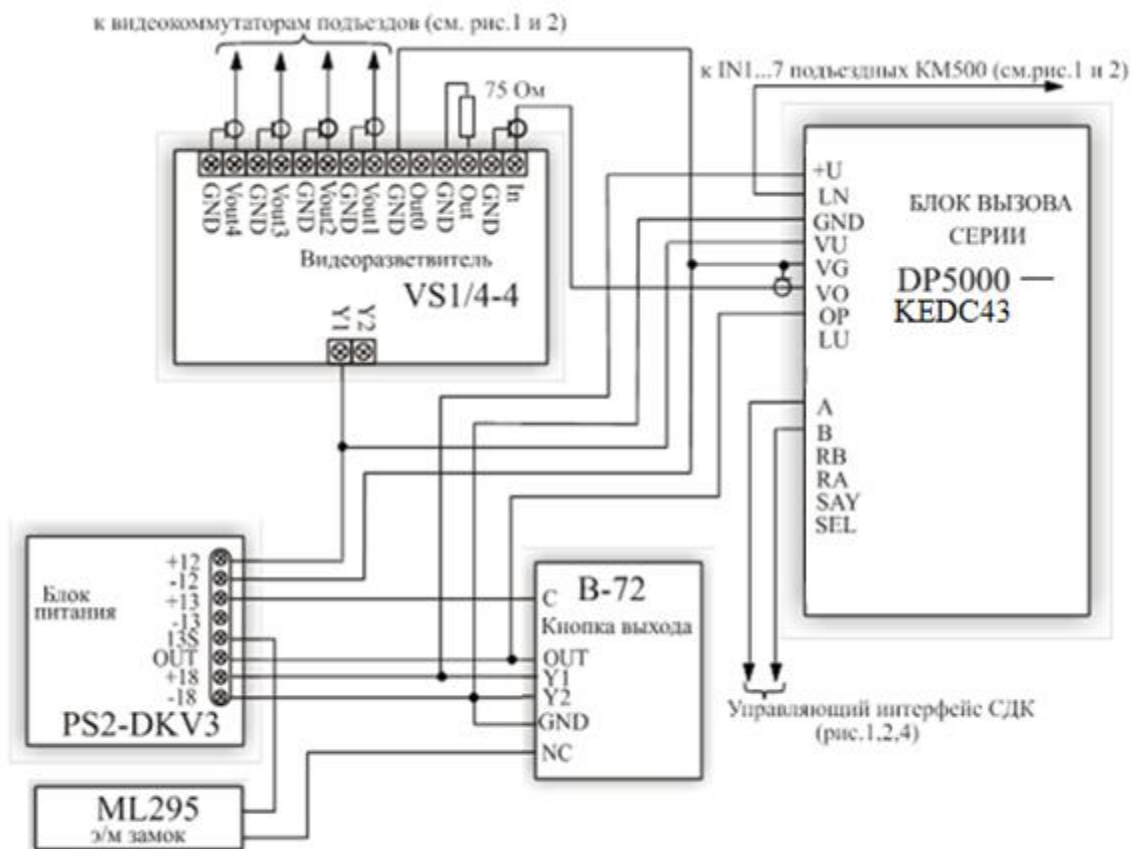
ПРИМЕЧАНИЯ.

1. Если по топологии управляющего интерфейса (линии A0 и B0) коммутатор KM500-8.3T оказывается крайним, в нём необходимо установить джамперы A0и B0. Джамперы A1 и B1 установлены
2. В том случае, когда по топологии управляющего интерфейса (линии A и B) подъезный DP5000 оказывается крайним, в нем необходимо соединить контакты A и RA, а также B и RB.
- 3.. При использовании в коммутаторе витой пары для подключения видеоканала, монтаж видеотракта необходимо производить , используя дополнительное оборудование -приёмники и передатчики видео по витой паре.

Рис.2 Схема подъездной части СДК с коммутатором KM500-8.3T

На рис.1 показана схема подъездной части СДК с КМ типа КМ500-8.3. На рис.2 показана схема подъездной части СДК с КМ типа КМ500-8.3Т. Общий УИ данных схем соединяется со всеми СУ СДК – калиточной частью СДК (рис.3) и ППО (рис.4).

На рис.3 показана схема калиточной части СДК. УИ соединяет БВ данной схемы со всеми СУ СДК (рис.1,2 и 4).

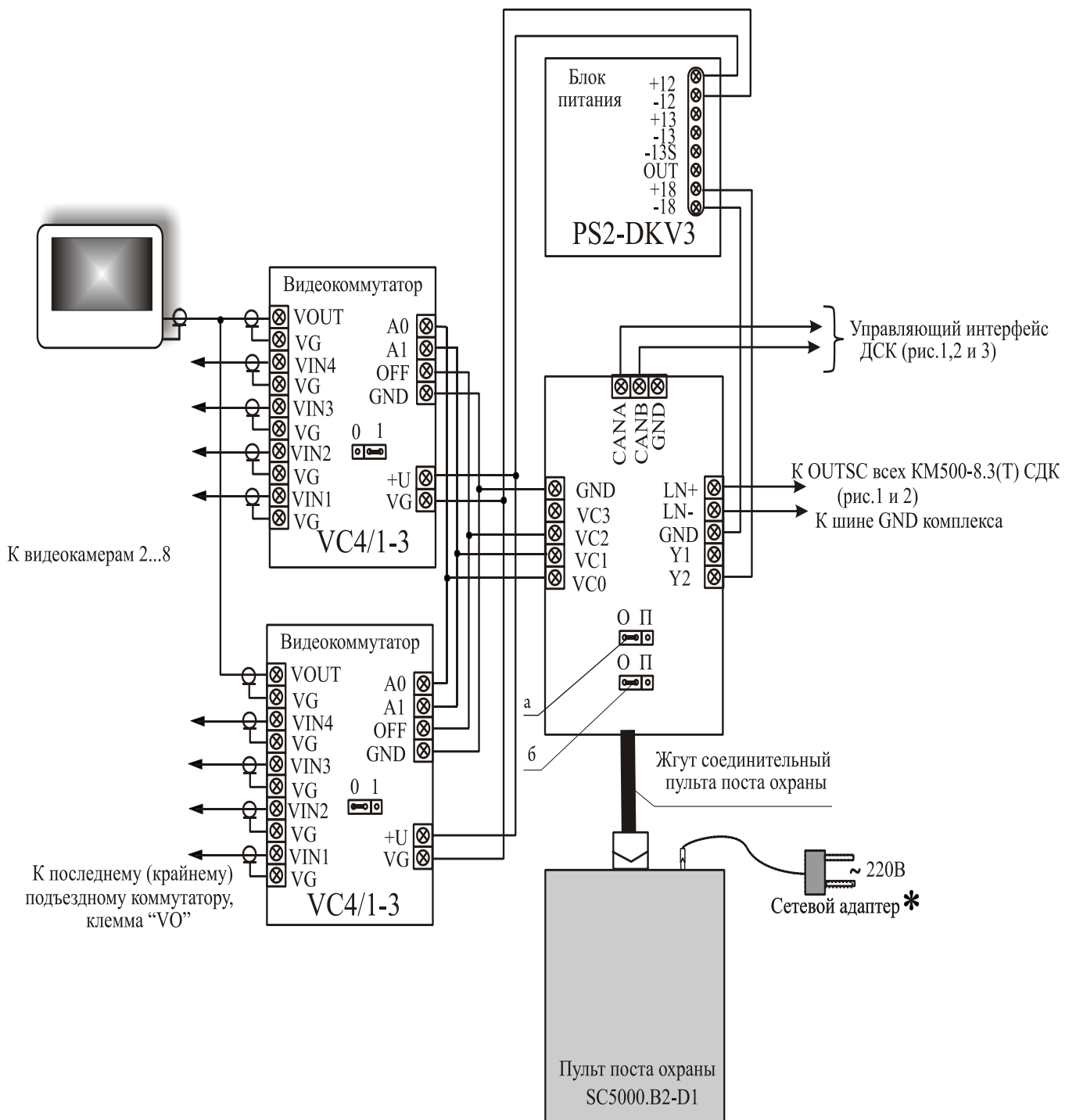


ПРИМЕЧАНИЕ.

В том случае, когда по топологии управляющего интерфейса (линии А и В) калиточный DP5000 оказывается крайним, в нем необходимо соединить контакты А и RA, а также В и RB.

Рис.3 Схема калиточной части СДК

На рис.4 показана схема подключения ППО СДК. УИ соединяет ППО данной схемы со всеми СУ СДК (рис.1,2 и 3).



Примечание.

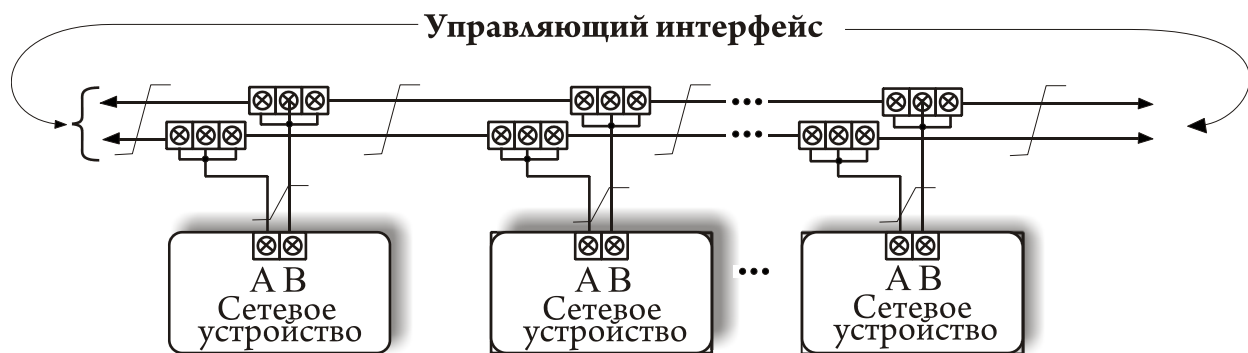
1. * Возможно питание пульта поста охраны не от блока питания, а от сетевого адаптера
2. В том случае, когда ППО является окончательным устройством в топологии сети домофонного комплекса, джамперы а и б жгута соединительного устанавливаются в положение "О", как показано на рис.2. Во всех остальных случаях они находятся в положении "П". Это заводская установка.

Рис.4 Схема подключения ППО СДК.

9.5 Подсоединение СУ к одному сегменту УИ СДК производится последовательно, т. е. фактически должна быть проложена одна витая пара с двумя оконечными устройствами на ее концах. Подключение промежуточных устройств должно быть сделано путем снятия изоляции с подходящего к промежуточному устройству отрезка кабеля и зажима зачищенной части в клеммы подключаемого устройства (рис.5а). Подключение отводных отрезков витой пары не допускается (рис.5б).



а)
Правильное подключение сетевых устройств к информационной магистрали



б)
Неправильное подключение сетевых устройств к информационной магистрали

Рис.5 Схема подключения сетевых устройств к управляющему интерфейсу СДК

9.6 В качестве оконечного может быть любое СУ (DP5000-KEDC, KM500-8.3, KM500-8.3T, SC5000), исходя из топологии сети и территориального расположения устройств. На оконечном СУ должны быть подключены согласующие оконечные резисторы, которые входят в состав СУ. На БВ подключение оконечных резисторов делается путем соединения с клеммами А и В соответственно клемм RA и RB. На KM500-8.3 оконечные резисторы подключаются при помощи установки джамперов A0 и B0, на KM500-8.3T оконечные резисторы подключаются при помощи установки джамперов A0, B0 и A1,B1, для ППО в положение «О» устанавливаются джамперы жгута соединительного (рис.4).

9.7 КМ500-8.3Т в отличие от КМ500-8.3 имеет не одну, а две идентичные линии УИ – А0-В0 и А1-В1. Его применение в составе СДК позволяет оптимизировать прокладку УИ, используя обе линии КМ в реализации общесетевого обмена между СУ объекта. В зависимости от того, какие функции необходимо выполнять СУ конкретного СДК, возможны варианты подключения интерфейсов А0-В0 и А1-В1 коммутатора. Ниже будут представлены только два примера подключения.

На рис.6 показана реализация СДК, в котором калиточные БВ по УИ соединены с ППО и контактами А0, В0 коммутаторов. Сами КМ500-8.3Т соединены с подъездными БВ через другой канал УИ – контакты А1 и В1. Достоинства такой структуры:

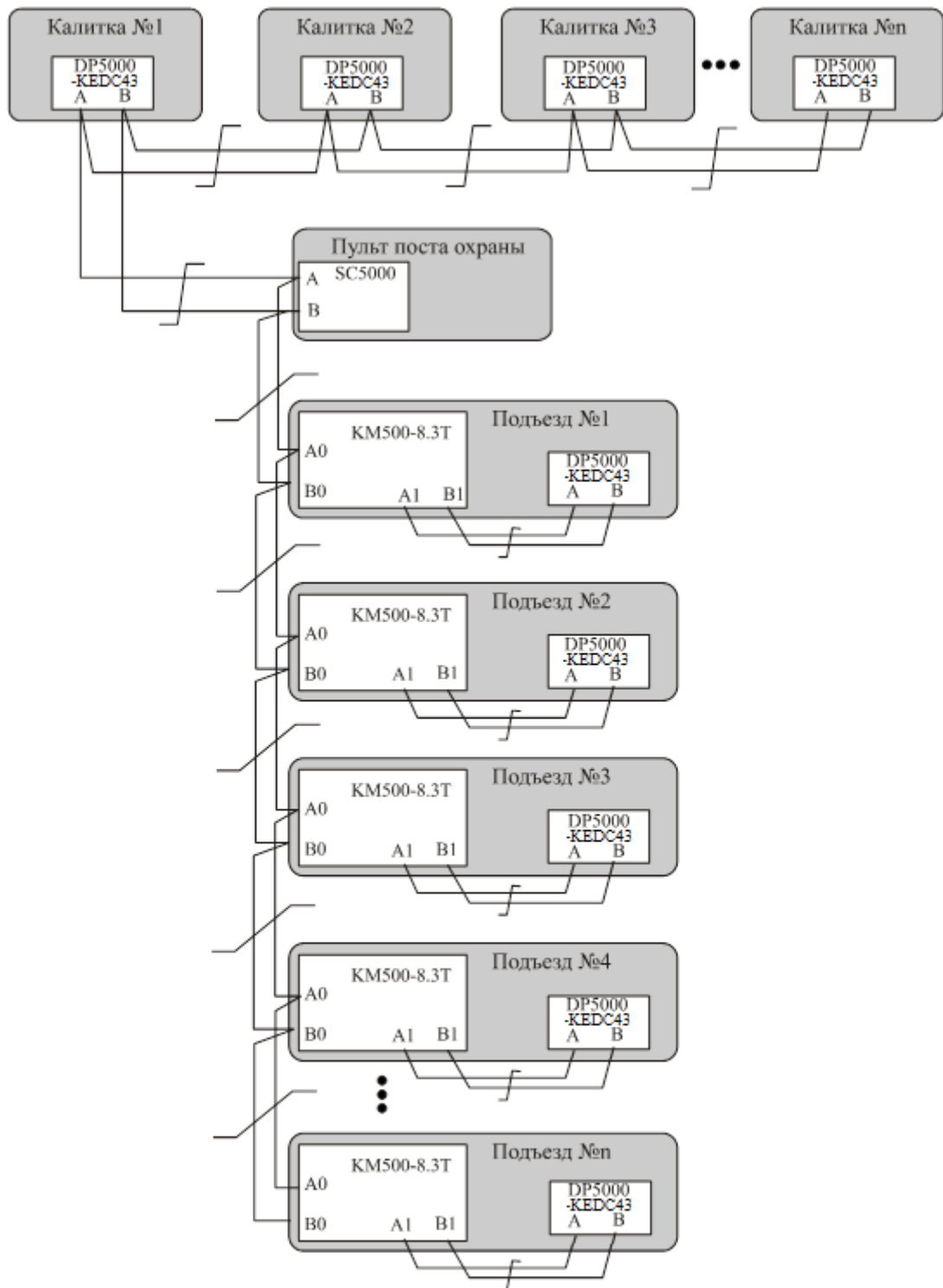
1. Выход из строя УИ калиточных БВ не выводит из строя весь СДК. В этом случае посетитель может работать с подъездным БВ, т.к. при такой организации подъездный БВ связан с КМ по другой линии УИ, а именно – А1-В1.

2. Сегментирование УИ для подъездов снимает ограничение на длину физической линии общего УИ, т.к. в этом случае сеть СДК состоит из нескольких УИ.

Как известно, максимально возможная длина линии УИ определяется или характеристиками кабеля, или задержкой распространения сигнала в кабеле и не должна превышать 1'000 метров. Поэтому, если подключение отдельных СУ СДК к УИ приводит к превышению этого значения, то в КМ500-8.3Т используют вторую линию в качестве репитера, что позволяет, уменьшить длину линии.

На рис.7 показано подключение коммутатора КМ500-8.3Т в двух вариантах:

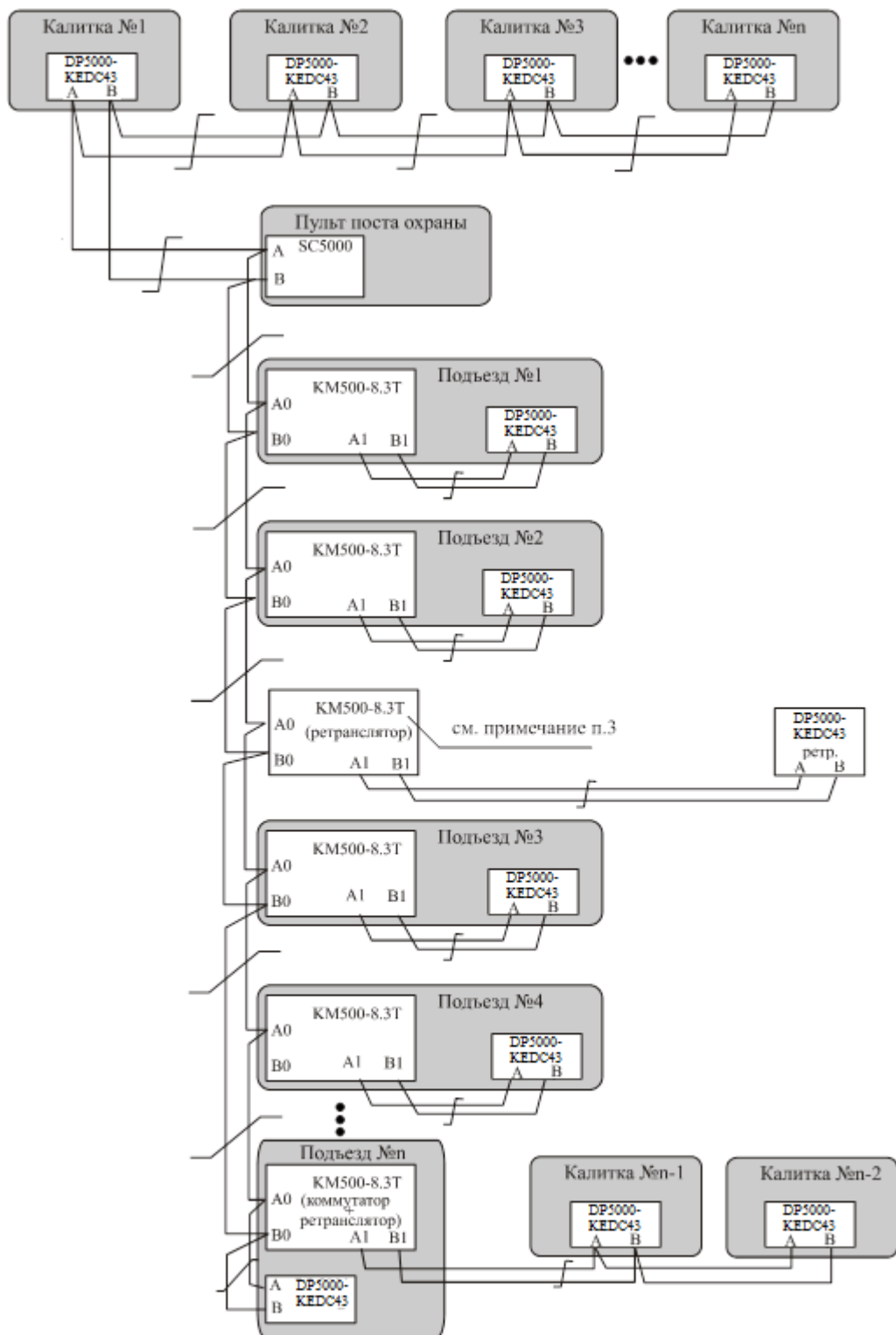
- только в качестве репитера;
- как коммутатор и репитер для двух калиточных БВ №n-1 и №n-2.



Примечание. Определение оконечных устройств СДК относится к представленному примеру

1. Контакты А и RA, В и RB должны быть соединены в следующих БВ: Калитка №n, Подъезд №1...Подъезд №n.
2. Для всех коммутаторов данного примера переключки А0,В0 -сняты (кроме коммутатора подъезда №n), А1,В1 - установлены.

Рис.6 Вариант СДК с подключением подъездных и калиточных БВ к разным линиям управляющего интерфейса.



Примечание. Определение оконечных устройств СДК относится к представленному примеру

1. Контакты А и RA, В и RB должны быть соединены в следующих БВ: Калитка №n, Подъезд №1...Подъезд №n, Калитка №n-2, DP5000 ретр.
2. Для всех коммутаторов данного примера переключки А0,В0 -сняты, А1,В1 - установлены.
3. Для изделий KM500-8.3T, работающих *только* как ретранслятор, устанавливается адрес устройства равным 50, во всех остальных случаях в диапазоне от 0 до 49.

Рис.7 Вариант использования второго канала интерфейса коммутатора в качестве репитера.

9.8 Звуковая подсистема СДК обеспечивает коммутацию и передачу аналогового звукового сигнала, а также сигналов управления (открывание двери с ПА, обратный вызов, снятие и укладывание трубки ПА) между ПА и СУ. В каждом подъезде на КМ может поступать до восьми звуковых каналов – от калиточных БВ и от подъездных БВ (см.рис.1 и 2). КМ производит подключение одного из восьми звуковых каналов к вызываемому абоненту. Выбор канала определяется тем, с какого БВ посетитель вызывает абонента. В звуковой подсистеме реализована возможность аудиосвязи абонент/посетитель/консьерж по инициативе одного из них.

9.9 Кабели звуковой подсистемы должны удовлетворять требованиям к сопротивлению линии LN. Для уменьшения наводок на разговорную линию рекомендуется применять экранированные кабели. Категорически запрещается соединение общего провода СДК с заземлением.

9.10 Видеоподсистема СДК обеспечивает передачу и коммутацию видеосигнала БВ к абонентам и на ППО. Коммутация видеосигнала на подъезде производится видеокоммутаторами VC1/4-3. Выбор канала определяется тем, с какого БВ посетитель вызывает абонента. Имеется возможность разрешить или запретить коммутацию индивидуально для абонентов.

9.11 С помощью КМ организована подсистема передачи видео от видеокамер на монитор ППО. В видео подсистеме реализована возможность просмотра на мониторе ППО сигнала с видеокамеры любого БВ СДК. КМ обеспечивает организацию физической линии как на базе коаксиального провода (рис.8, 9), так и на основе витой пары (рис.10). Передача аналогового сигнала видеокамеры на монитор ППО по коаксиальному кабелю возможна в случае, если она располагается от ППО на незначительном (не более 200м) расстоянии. При значительных длинах физической линии канала передачи видео на ППО коаксиальный кабель имеет следующие недостатки:

- низкая помехозащищенность передаваемого аналогового композитного видео сигнала;
- высокая стоимость коаксиального кабеля.

Поэтому в канале видеонаблюдения территориально удаленных объектов СДК рекомендуется подключать КМ в режиме передачи видео по витой паре.

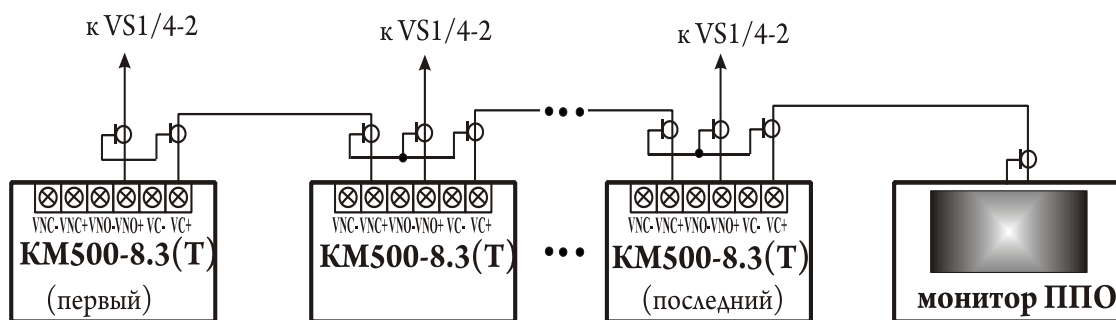


Рис.8 Схема подключения видеоканалов к монитору ППО на базе коаксиального кабеля. Монитор ППО – крайний в линии видеоканалов.

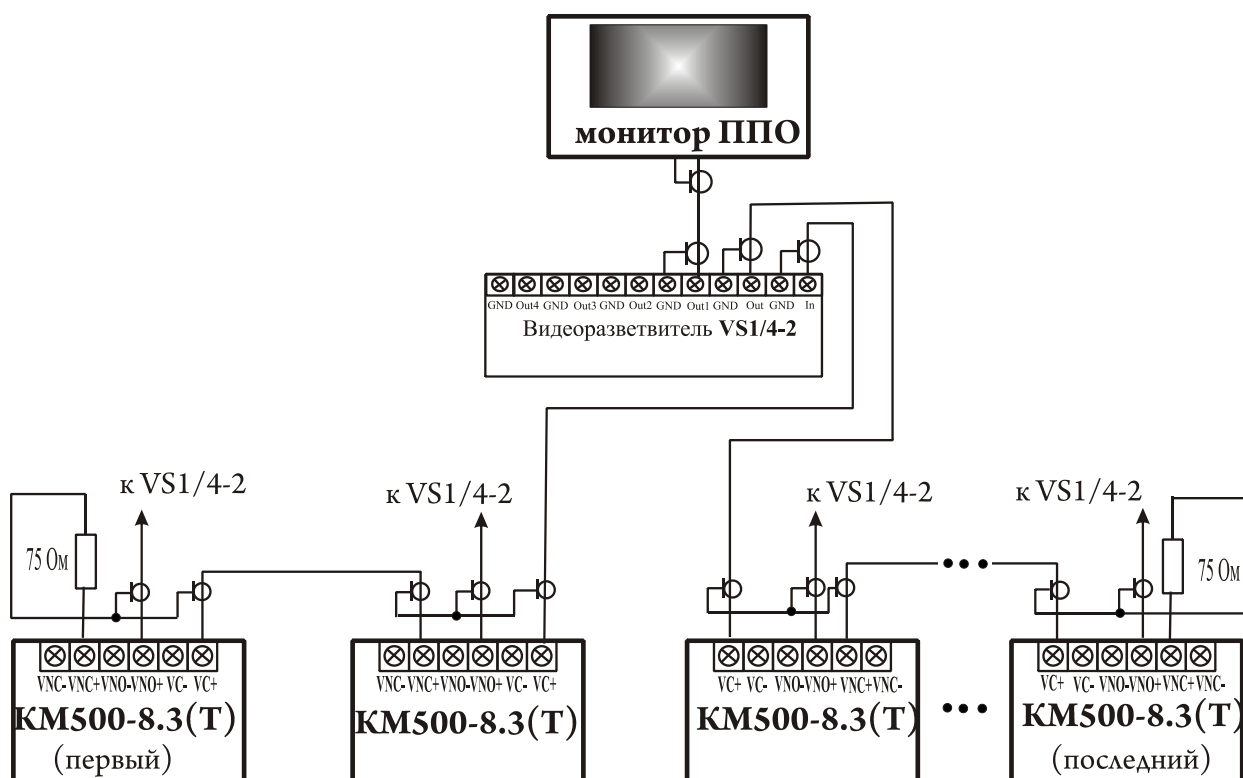


Рис.9 Схема подключения видеоканалов к монитору ППО на базе коаксиального кабеля. Монитор ППО – располагается внутри цепи видеоканалов

9.12 Номера видеоканалов на видеокоммутаторе должны соответствовать номерам входов КМ.

9.13 Видеоподсистема СДК гальванически развязана от УИ и аудиоподсистемы. При ее построении могут быть использованы прочие компоненты для построения систем видеонаблюдения без риска воздействия на остальные функции СДК.

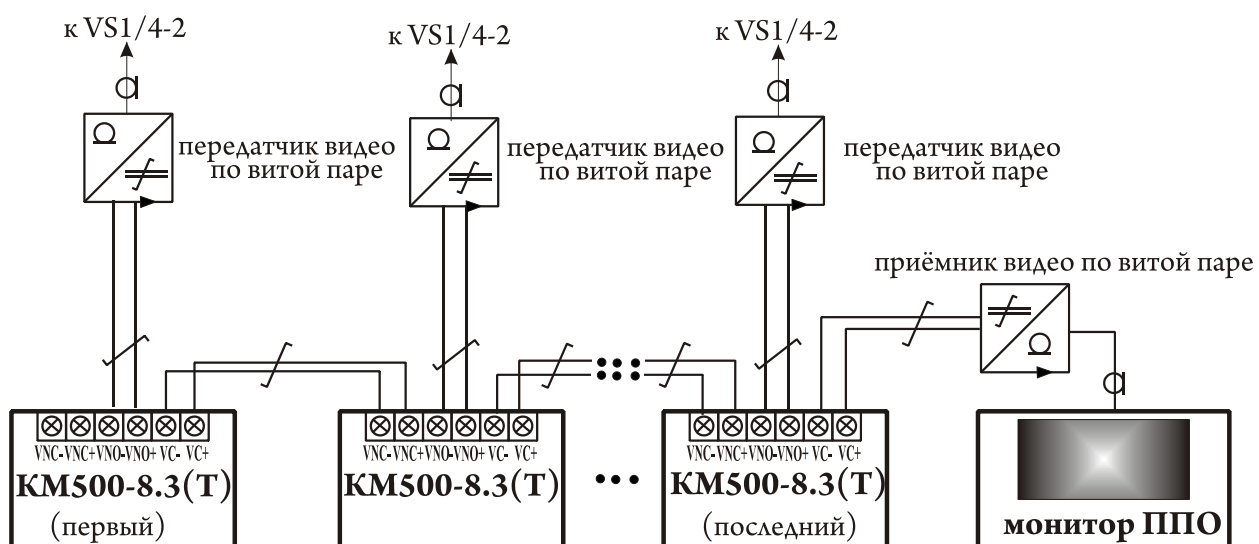


Рис.10 Схема подключения видеоканалов к монитору ППО на базе витой пары.

9.14 Построение и работа СДК требует создание сетевой шины GND, которая объединяет цепи сигнала «Общий» всех устройств СДК, кроме видео GND. Линия видео GND является локальной для каждой видеокамеры и её объединение с видео GND других камер производится посредством соединения оплётки коаксиальных кабелей видеоканалов (рис.8). На рис.11 показан принцип организации шины GND СДК на примере двух подъездов, в которых используется по одному БП на подъезд.

Для уменьшения (ослабления) наводок на шину GND СДК необходимо выполнять следующие требования по монтажу этой цепи в каждом подъезде (рис.1 и 2):

1. Клемма «-18» БП типа PS2-DKV3 должна соединяться только с клеммой «GND» БВ. Никакие другие провода не должны подключаться к данной клемме БП для организации линии GND.
2. Затем эту клемму «GND» БВ необходимо соединить с одноименной клеммой КМ.
3. Реализовать соединение всех цепей GND подъезда, руководствуясь схемой, представленной на рис.10 и требованиями двух предыдущих пунктов.

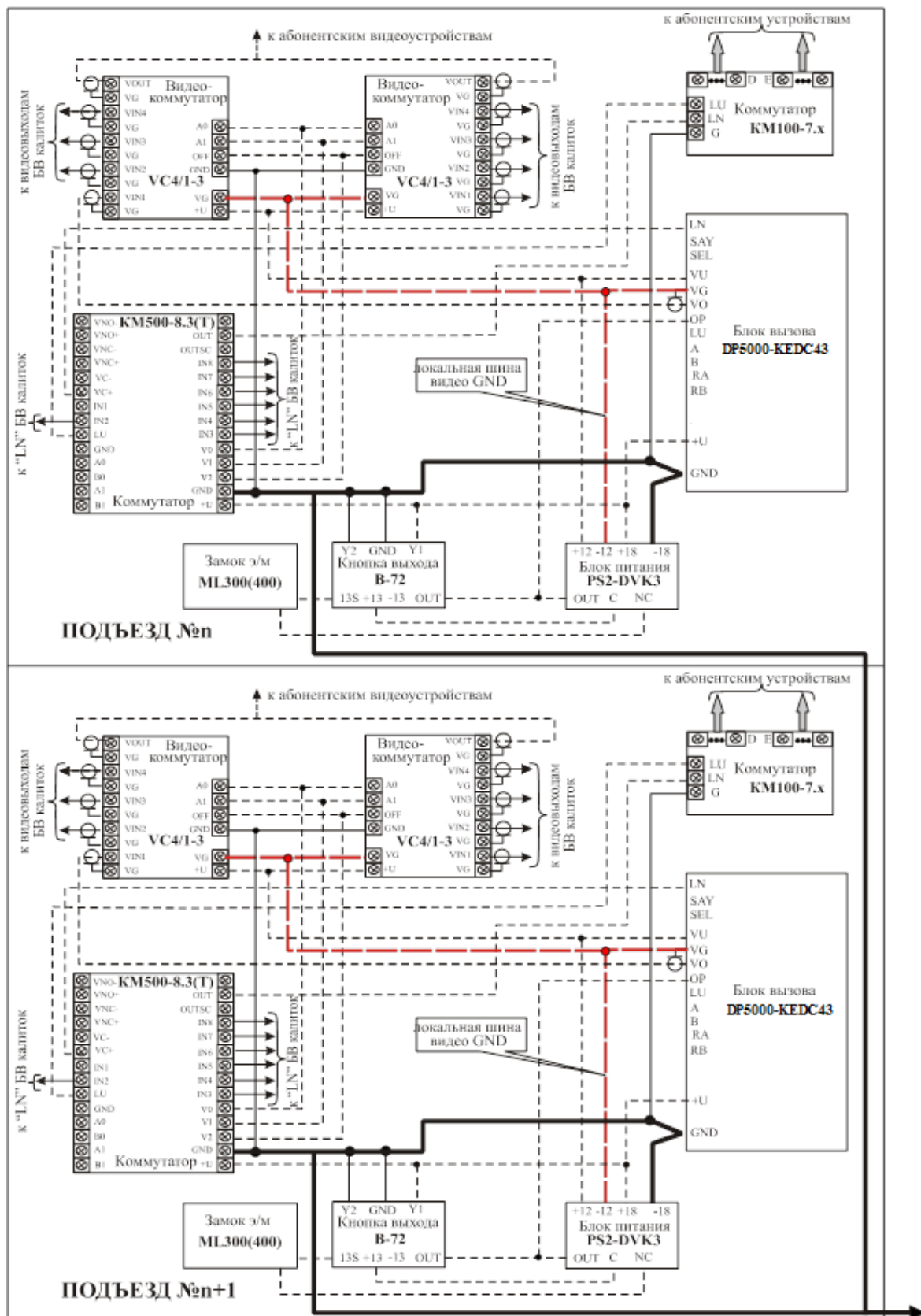


Рис.10 Пример организации шины GND СДК при наличии одного БП в подъезде

Возможен вариант, когда в подъездной схеме СДК используются два БП (рис.11). В этом случае требования к организации шины GND СДК с целью уменьшения (ослабления) наводок на шину GND СДК на уровне подъезда становятся проще, однако:

1. Клемма «-18» первого БП должна соединяться только с клеммой «GND» БВ. Никакие другие провода не должны подключаться к данной клемме БП для организации линии GND.

2. Клемма «-18» второго БП должна соединяться с клеммой «GND» КМ.

3. Остальные требования к соединению всех цепей «GND» подъезда определяются схемой, представленной на рис.11, удобством монтажа, спецификой топологии объекта и требованиями двух предыдущих пунктов.

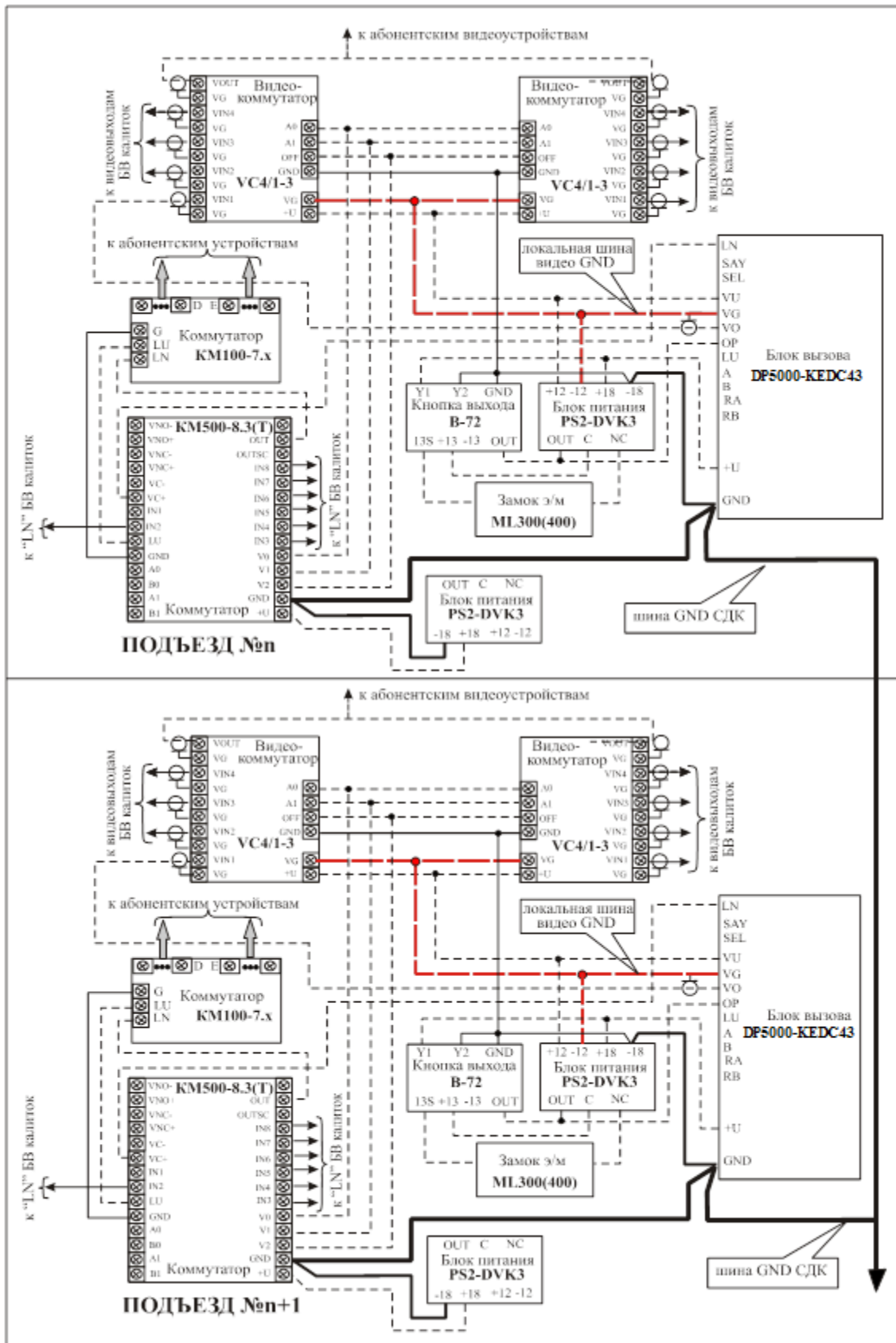


Рис.11 Пример организации шины GND СДК при наличии двух БП в подъезде.

Установка и монтаж блока вызова.

Для уменьшения вредного влияния климатических факторов рекомендуется защищать БВ от прямого воздействия атмосферных осадков. Это увеличивает надежность работы системы и продлевает срок службы БВ и электромагнитного замка.

БВ устанавливается на дверь. Из БВ выходят 2 кабеля, на которых размещены наклейки с наименованием сигнала каждого провода. Эти кабели предназначены для подключения БВ к СДК. БВ, в зависимости от назначения, соединяется с остальными блоками системы согласно приведенной монтажной схеме (рис.1, 2, 3). Монтаж УИ (цепи А и В) необходимо выполнять витой парой 5 категории.

Для подключения видеокамеры необходимо использовать отдельный выход блока питания с напряжением +12 В. Выходной видеосигнал подается по коаксиальному кабелю волновым сопротивлением 75 Ом. Омическое сопротивление коаксиального кабеля не должно превышать 30 Ом. Экран кабеля подключается к клемме "VG" блока вызова.

Установка коммутаторов.

КМ устанавливаются в помещении. Место установки выбирается из расчета удобной подводки кабелей от БВ. Выход КМ по трехпроводному интерфейсу поступает на коммутаторы ПА с линией управления LU. В качестве таких коммутаторов возможно использование координатно-матричных коммутаторов серии КМ100-7.х или этажных коммутаторов серии КМФ.

Рядом с КМ должны быть установлены 1 или 2 видеокоммутатора ВС4/1-3. Количество видеокоммутаторов выбирается в зависимости от количества имеющихся для этого подъезда видеокамер. Если видеокамер меньше 5 – достаточно использовать один видеокоммутатор. При большем количестве необходимо параллельно подключить 2 видеокоммутатора, которые образуют совместно один восьмивходовой видеокоммутатор. При использовании ППО в непосредственной близости от КМ и видеокоммутатора устанавливается видеоразветвитель VS1/4-4. Задача разветвителя – разделение видеосигнала с выхода видеокоммутатора между видеовходом КМ и приемниками видеосигнала в подъезде (видеомониторами). Коммутаторы ПА серии КМ100-7.х необходимо располагать вблизи ПА, это уменьшит суммарную длину проводов в системе и упростит решение задачи уменьшения суммарного сопротивления между БВ и ПА. Также с целью уменьшения суммарного количества кабелей видеоразветвители в подъездах устанавливаются ближе к видеомониторам.

Монтаж блоков сетевого домофонного комплекса
ELTIS5000
Управляющий интерфейс

УИ предполагает использование соединения между электронными блоками типа «шина», когда все блоки соединяются по интерфейсу одной парой проводов (линии А и В). Линия связи должна быть согласована с двух концов оконечными резисторами.

Для подключения СУ к УИ необходимо его выходы «А» и «В» подключить соответственно к линиям А и В интерфейса (см. рис.1).

Для согласования используются резисторы, которые устанавливаются на первом и последнем СУ в линии. Устройства имеют встроенные согласующие сопротивления, которые могут быть включены в линию следующим образом:

- соединением клемм А и RA, В и RB на БВ;
- установкой джамперов А0 и В0 на КМ500-8.3 или А0-В0 и А1-В1 для коммутатора КМ500-8.3Т. Если один из интерфейсов коммутатора КМ500-8.3Т остался неиспользованным, согласующие сопротивления должны быть установлены для повышения помехоустойчивости;
- установкой джамперов жгута соединительного ППО в положение «О». ППО может быть установлен в любом месте УИ. Если он является первым или последним прибором в линии, то джамперы необходимо переставить в положение «О».

Максимально возможная длина линии УИ определяется, в основном, характеристиками кабеля и электромагнитной обстановкой на объекте эксплуатации и не должна превышать 1'000 метров.

Волновое сопротивление кабеля должно лежать в пределах 100-120 Ом.

Не рекомендуется, чтоб суммарное омическое сопротивление проводов превышало 120 Ом.

При использовании кабеля УТР с диаметром жил 0,5мм (сечение около 0,2кв.мм) рекомендуемая длина линии УИ – не более 600 метров, при сечении 0,5кв.мм – не более 1000 метров.

При длине линии УИ, превышающей 600 метров, рекомендуется использовать специализированный CAN кабель.

CAN-BUS TP-C-PVC

для стандартной инсталляции

for normal applications



Применение

Экранированный кабель для систем CAN (Controller Area Network).

Application

shielded industrial bus cable for CAN systems (Controller Area Network).

Особенности

- Соответствует американским стандартным нормам UL – UL/CSA .

Special features

- also available with UL/CSA approbation

Примечание

- Соответствует директиве RoHS.
- Возможна поставка кабеля определенного цвета и размеров по запросу.

Remarks

- conform to RoHS
- further types and special types upon request.

Конструкция и технические характеристики

проводник	медный многопроволочный
структура	7 - ми проволочный
изоляция	PE вспененный полиэтилен
маркировка жил	цветовая маркировка жил согл. DIN 47100
общий экран	плетеный из медных луженых проволок.
внешняя оболочка	ПВХ.
цвет оболочки	фиолетовый, RAL 4001
маркировка	да
номинальное напряжение	250 V, не для высокого напряжения
испытательное напряжение	жила/жила: 1.500 V
сопротивление провода	макс. 186 Ω / km (шлейф)
волновое сопротивление	120 Ω
наименьший радиус изгиба	15 x диаметр кабеля
неподвижно	
температура стационарно	-40 °C / +70 °C
свойства изоляции	трудновоспламеняющаяся
стандарт	VDE, IEC

Structure & Specifications

conductor material	copper conductor blank
conductor class	7 wire conductor
core insulation	foamed PE
core identification	coloured acc. to DIN VDE 47100
overall shield	copper braid tinned
outer sheath	PVC
sheath colour	violet, RAL 4001
printing	yes
rated voltage	250 V, no high-voltage purposes
testing voltage	core/core: 1.500 V
conductor resistance	max. 186 Ω / km (loop)
characteristic impedance	120 Ω
min. bending radius fixed	15 x d
operat. temp. fixed min/max	-40 °C / +70 °C
burning behavior	flame-retardant
standard	VDE, IEC

Число жил и сечение nx2x mm ² dimension n x 2 x mm ²	Наружный диаметр mm outer Ø mm	Вес меди kg/km copper weight kg/km	Вес кабеля kg/km weight kg/km
1 X 2 X 0,22	5,7	16,7	42,0
2 X 2 X 0,22	7,6	34,8	68,0
1 X 2 X 0,34	6,8	22,1	55,0
2 X 2 X 0,34	8,5	46,4	88,0

Число жил и сечение nx2x mm ² dimension n x 2 x mm ²	Наружный диаметр mm outer Ø mm	Вес меди kg/km copper weight kg/km	Вес кабеля kg/km weight kg/km
1 X 2 X 0,5	7,5	41,6	90,0
2 X 2 X 0,5	9,7	59,4	106,0
1 X 2 X 0,75	8,7	52,7	108,0
2 X 2 X 0,75	11,5	80,6	142,0

10. ПРОГРАММИРОВАНИЕ СДК НА БАЗЕ БВ

Перед программированием СДК необходимо получить исходные данные по составу СУ СДК. Как правило, на один подъезд СДК устанавливается один коммутатор КМ. БВ устанавливаются на входы в подъезды и на калитки.

10.1 Программирование СДК с помощью АРМ AWS EM-1

Внимание! Прежде чем проводить программирование СУ объекта, изучите работу АРМа, пользуясь Руководством оператора AWS EM-1.

При конфигурировании (программировании) конкретного СДК необходимо определить:

- количество калиточных БВ;
- количество БВ в каждом подъезде;
- количество квартир в каждом подъезде;
- код вызова для каждой квартиры на подъездных и калиточных БВ;
- соответствие входов КМ блокам вызова данного подъезда и калиточным БВ.

В процессе создания конфигурационного файла (КФ) производится поквартирное программирование ключей.

СДК включает в себя несколько групп одинаковых устройств. В процессе конфигурирования каждому устройству из такой группы необходимо первоначально задать уникальный идентификатор, которым является его сетевой адрес. Адреса каждого устройства должны быть предварительно определены при проектировании системы и заданы в АРМе на этапе проектирования объекта в окне «Матрица доступа к объекту». Адрес ППО всегда фиксированный, т. к. он может быть только один в системе.

Возможно удаленное задание сетевых адресов по серийному номеру любого из СУ при помощи УИ и программы АРМ.

Для устройств, не имеющих собственного интерфейса задания сетевого адреса, такой способ является единственно возможным. Примером таких устройств являются сетевые контроллеры типа CRE.

Создание конфигурации и запись ее в память СУ производится при помощи следующих меню командной строки АРМа:

- «конфигурирование устройств»;
- «файлы конфигурации»;
- «работа с сетью».

Для защиты домофонного комплекса от несанкционированного программирования при помощи сетевого интерфейса предназначен пароль сети. Установленный пароль необходимо сохранять для возможности изменения конфигурации домофонного комплекса по сети. Сброс пароля сети возможен

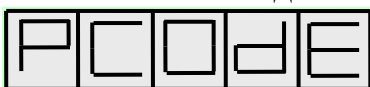
путем предварительной подачи команды сброса из режима программирования любого из блоков вызова данного домофонного комплекса и последующей послылки команды АРМ.

10.2 Самостоятельное программирование СДК (без помощи АРМа)

Конфигурирование СУ СДК производится после их монтажа и подключения на объекте. Все устройства должны быть с заводскими установками. Адреса КМ устанавливаются при помощи джамперов с маркировкой 1, 2, 4, 8, 16, 32. Сетевые адреса БВ задаются установщиком с клавиатуры БВ в режиме программирования БВ.

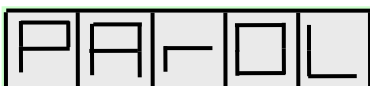
Вход в режим программирования

- В течении 5 секунд трижды нажать в дежурном режиме на клавишу «С». На индикаторе БВ появится слайд:



- Набрать на клавиатуре:
 - «1», «2», «3», «4», «5» и «В» - для режима установщика или
 - «5», «4», «3», «2», «1» и «В» - для режима администратора.

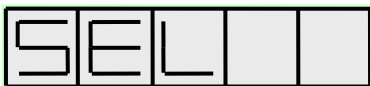
На индикаторе БВ появится слайд:



- Набрать на клавиатуре 5 цифр пароля установщика или пароля администратора, в зависимости от того, в каком режиме производится программирование. Если пароль введен неправильно, индикация не изменится. После 3-х подряд попыток ввода неправильного пароля на 5 минут режим программирования блокируется и любой последующий, даже правильный ввод пароля, игнорируется, что сопровождается звуковой индикацией и появлением на индикаторе слайда:



После набора правильного пароля, содержащего 5 цифр, нажимают «В». На индикаторе БВ появится слайд:



БВ войдет в режим набора и ввода кода варианта программирования. Откроется замок и будет открыт до выхода из режима программирования.

Номер БВ

Задаёт сетевой номер БВ. Требуется при использовании БВ в составе сетевого домофонного комплекса.

Набрать на клавиатуре «3» и «В». На индикаторе БВ появится слайд:



где **nn** - сетевой номер БВ. Должен принимать значения от 0 до 62. Заводская установка – 0.

Набрать на клавиатуре значение nn и клавишу «В». На индикаторе БВ будет отображаться набранное значение.

Выход из данного режима производится нажатием клавиши «С» и сопровождается индикацией:

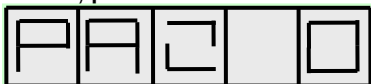


Изменение количества трубок (кодов вызова) в подъезде

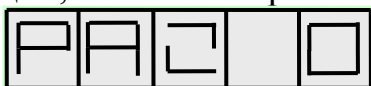
Данная команда применяется **только** для БВ с заводскими установками. Если конфигурация БВ была осуществлена и загружена АРМом, то данный параметр недоступен для редактирования в автономном режиме.

Внимание! Изменения в количестве трубок в подъездах необходимо начинать с нулевого коммутатора, последовательно переходя к последующим. Нарушение данного требования приведет к ошибкам в КФ.

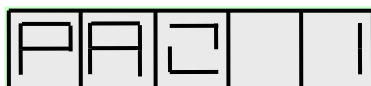
Набрать на клавиатуре «94» и «В». На индикаторе БВ появится слайд:



Ввести новое количество трубок в подъезде с нулевым КМ. Нажать кнопку «В». Введенное значение не должно быть больше общего количества квартир в конфигурации, иначе БВ вернется в исходное состояние:



Если введено корректное значение трубок в подъезде появится индикация:



Ввести новое количество трубок в подъезде с первым КМ500. Нажать кнопку «В». Если введено корректное значение трубок в подъезде появится индикация:



Провести аналогичную процедуру для всех подъездов, в которых требуется изменить количество трубок.

Выход из режима изменения количества трубок подъезда производится нажатием клавиши «С» и сопровождается индикацией:



Нажать клавишу «С» для выхода из режима программирования БВ в дежурный.

Перевод сети в режим программирования

Данная команда позволяет осуществлять сброс пароля сети СДК при наличии доступа хотя бы к одному БВ комплекса. Под доступом подразумевается наличие пароля администратора или пароля установщика для входа в режим программирования БВ.

Для отправки этого запроса необходимо в режиме программирования набрать на клавиатуре число 98789. После отправки данного запроса для сброса пароля сети необходимо подать соответствующую команду при помощи программы АРМ.

10.3 Программирование этажных коммутаторов КМФ

В случае использования в СДК этажных коммутаторов серии КМФ требуется их программирование на конкретные квартиры. Программирование коммутатора КМФ рекомендуется производить предварительно (см. РЭ на КМФ), перед его монтажом на объекте при помощи заранее сконфигурированного для данного подъезда БВ.

При программировании этажных коммутаторов в составе системы, требуется предварительно в конфигурации КМ установить «таймаут захвата шины» в 255 миллисекунд. Такая установка отключает сканирование квартир, которое не позволило бы запрограммировать этажный коммутатор. По окончании программирования, при необходимости обратного вызова консьержа абонентами, нужно установить значение данного таймаута в любое отличное от 255 значение.

10.4 Заводские конфигурации блоков серии 5000.

Для возможности создания сетевого домофонного комплекса без помощи АРМа при изготовлении блоков СДК, в них записываются конфигурации, позволяющие создать простейшие сетевые домофонные комплексы без использования АРМа.

Конфигурация блока вызова по умолчанию.

Блок вызова имеет конфигурацию калиточного БВ на 15 подъездов. Он может работать с коммутаторами с сетевыми адресами с 0 по 14.

Распределение кодов вызова по сетевым адресам коммутаторов КМ500.

Сетевой адрес коммутатора	Количество квартир	Коды вызова
0	201	1 – 200, 000
1	201	201 – 400, 000
2	201	401 – 600, 000
3	201	601 – 800, 000
4	201	801 – 1000, 000
5	201	1001 – 1200, 000
6	201	1201 – 1400, 000
7	2	1401, 000
8	2	1402, 000
9	2	1403, 000
10	2	1404, 000
11	2	1405, 000
12	2	1406, 000
13	2	1407, 000
14	2	1408, 000

Индекс поста охраны установлен на код вызова 000 для нулевого коммутатора.

Конфигурация по умолчанию коммутатора КМ500.

В коммутаторе КМ 500 по умолчанию записана конфигурация на 201 квартиру. В таблице ниже приведено распределение сетевых адресов блоков вызова по входам коммутатора.

Вход коммутатора	Адреса БВ
1	0, 8, 16, 24, 32, 40, 48
2	1, 9, 17, 25, 33, 41, 49
3	2, 10, 18, 26, 34, 42
4	3, 11, 19, 27, 35, 43
5	4, 12, 20, 28, 36, 44
6	5, 13, 21, 29, 37, 45
7	6, 14, 22, 30, 38, 46
8	7, 15, 23, 31, 39, 47

Конфигурация по умолчанию ППО SC5000.

В пульте поста охраны по умолчанию заложена конфигурация на 8 подъездов. Соответствие заложенных в пульте коммутаторов КМ500 и блоков вызова сведено в таблицу ниже.

Адрес коммутатора	Номера блоков вызова
0	0, 1, 9, 10, 11, 12, 13
1	0, 2, 15, 16, 17, 18, 19
2	0, 3, 21, 22, 23, 24, 25
3	0, 4, 27, 28, 29, 30, 31

4	0, 5, 33, 34, 35, 36, 37
5	0, 6, 39, 40, 41, 42, 43
6	0, 7, 45, 46, 47, 48, 49
7	0, 8, 14, 20, 26, 32, 38