

ferroli

PEGASUS 67 ÷ 107 2S



CE EAC

- IT** ISTRUZIONE PER L'USO L'INSTALLAZIONE E LA MANUTENZIONE
- ES** INSTRUCCIONES DE USO, INSTALACIÓN Y MANTENIMIENTO
- TR** KULLANMA, KURULUM VE BAKÝM TALIMATLARÝ
- EN** INSTRUCTIONS FOR USE, INSTALLATION AND MAINTENANCE
- FR** INSTRUCTIONS D'UTILISATION, D'INSTALLATION ET D'ENTRETIEN
- UA** ІНСТРУКЦІЯ З ЕКСПЛУАТАЦІЇ, МОНТАЖУ ТА ОБСЛУГОВУВАННЯ
- RU** ТЕХНИЧЕСКИЙ ПАСПОРТ ИЗДЕЛИЯ
РУКОВОДСТВО ПО ЭКСПЛУАТАЦИИ, МОНТАЖУ И ТЕХОБСЛУЖИВАНИЮ

1. AVVERTENZE GENERALI

- Leggere attentamente le avvertenze contenute in questo libretto di istruzioni in quanto forniscono importanti indicazioni riguardanti la sicurezza di installazione, l'uso e la manutenzione.
- Il libretto di istruzioni costituisce parte integrante ed essenziale del prodotto e deve essere conservato dall'utilizzatore con cura per ogni ulteriore consultazione.
- Se l'apparecchio dovesse essere venduto o trasferito ad un altro proprietario o se si dovesse traslocare, assicurarsi sempre che il libretto accompagni la caldaia in modo che possa essere consultato dal nuovo proprietario e/o dall'installatore.
- L'installazione e la manutenzione devono essere effettuate in ottemperanza alle norme vigenti, secondo le istruzioni del costruttore e devono essere eseguite da personale professionalmente qualificato.
- Un'errata installazione o una cattiva manutenzione possono causare danni a persone, animali o cose. È esclusa qualsiasi responsabilità del costruttore per i danni causati da errori nell'installazione e nell'uso e comunque per inosservanza delle istruzioni date dal costruttore stesso.
- Prima di effettuare qualsiasi operazione di pulizia o di manutenzione, disinserire l'apparecchio dalla rete di alimentazione agendo sull'interruttore dell'impianto e/o attraverso gli appositi organi di intercettazione.
- In caso di guasto e/o cattivo funzionamento dell'apparecchio, disattivarlo, astenendosi da qualsiasi tentativo di riparazione o di intervento diretto. Rivolgersi esclusivamente a personale professionalmente qualificato. L'eventuale riparazione-sostituzione dei prodotti dovrà essere effettuata solamente da personale professionalmente qualificato utilizzando esclusivamente ricambi originali. Il mancato rispetto di quanto sopra può compromettere la sicurezza dell'apparecchio.
- Per garantire il buon funzionamento dell'apparecchio è indispensabile fare effettuare da personale qualificato una manutenzione periodica.
- Questo apparecchio dovrà essere destinato solo all'uso per il quale è stato espressamente previsto. Ogni altro uso è da considerarsi improprio e quindi pericoloso.
- Dopo aver rimosso l'imballaggio assicurarsi dell'integrità del contenuto. Gli elementi dell'imballaggio non devono essere lasciati alla portata di bambini in quanto potenziali fonti di pericolo.
- L'apparecchio può essere utilizzato da bambini di età non inferiore a 8 anni e da persone con ridotte capacità fisiche, sensoriali o mentali, o prive di esperienza o della necessaria conoscenza, purché sotto sorveglianza oppure dopo che le stesse abbiano ricevuto istruzioni relative all'uso sicuro dell'apparecchio o alla comprensione dei pericoli ad esso inerenti. I bambini non devono giocare con l'apparecchio. La pulizia e la manutenzione destinata ad essere effettuata dall'utilizzatore può essere effettuata da bambini con almeno 8 anni solo se sottoposti a sorveglianza.
- In caso di dubbio non utilizzare l'apparecchio e rivolgersi al fornitore.
- Lo smaltimento dell'apparecchio e dei suoi accessori deve essere effettuato in modo adeguato, in conformità alle norme vigenti.
- Le immagini riportate nel presente manuale sono una rappresentazione semplificata del prodotto. In questa rappresentazione possono esserci lievi e non significative differenze con il prodotto fornito.

CE LA MARCATURA CE CERTIFICA CHE I PRODOTTI SODDISFANO I REQUISITI FONDAMENTALI DELLE DIRETTIVE PERTINENTI IN VIGORE. LA DICHIARAZIONE DI CONFORMITÀ PUÒ ESSERE RICHIESTA AL PRODUTTORE.

2. ISTRUZIONI D'USO

2.1 Presentazione

Gentile Cliente,

La ringraziamo di aver scelto **PEGASUS 67 ÷ 107 2S**, una caldaia a basamento **FERROLI** di concezione avanzata, tecnologia d'avanguardia, elevata affidabilità e qualità costruttiva. La preghiamo di leggere attentamente il presente manuale e di conservarlo con cura per ogni riferimento futuro.

PEGASUS 67 ÷ 107 2S è un generatore termico a **basse emissioni di NOx** per riscaldamento centrale ad alto rendimento funzionante a gas naturale o gas liquido governato da un avanzato sistema di controllo elettronico.

Il corpo caldaia si compone di elementi in ghisa, la cui particolare conformazione garantisce un'elevata efficienza di scambio in tutte le condizioni di funzionamento e di un bruciatore atmosferico dotato di accensione elettronica con controllo di fiamma a ionizzazione.

La dotazione di caldaia comprende inoltre una valvola automatica di sfogo dell'aria in caldaia, un termostato di regolazione a 2 stadi e termostato di sicurezza.

Grazie al sistema di accensione e controllo fiamma elettronico, il funzionamento dell'apparecchio è in massima parte automatico.

All'utente è sufficiente impostare la temperatura impianto tramite il termostato di regolazione.

2.2 Pannello comandi

Per accedere al pannello comandi, sollevare lo sportellino frontale.

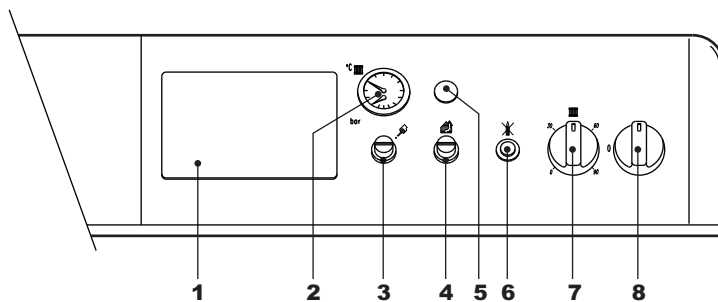


fig. 1 - Pannello comandi

Legenda

- 1 Predisposizione centralina termostatica
- 2 Termomanometro caldaia
- 3 Coperchietto del termostato di sicurezza a riarmo manuale
- 4 Coperchietto del termostato fumi a riarmo manuale
- 5 Tappo
- 6 Pulsante riarmo centralina controllo fiamma con spia di blocco
- 7 Termostato di regolazione caldaia a 2 stadi
- 8 Interruttore 0 - 1 - TEST

2.3 Accensione e spegnimento

Accensione

- Aprire il rubinetto del gas a monte della caldaia.
- Chiudere o inserire l'eventuale interruttore o spina a monte della caldaia.
- Portare l'interruttore di caldaia "8" sulla posizione 1 (fig. 1).
- Posizionare la manopola "7" sulla temperatura prescelta e quella dell'eventuale termostato ambiente sul valore di temperatura desiderato. A questo punto il bruciatore si accende e la caldaia inizia a funzionare automaticamente, controllata dai suoi dispositivi di regolazione e sicurezza.
- Qualora la caldaia venga dotata di una centralina elettronica termostatica, montata in posizione 1 di fig. 1, l'utente dovrà tenere conto anche delle istruzioni fornite dal costruttore della stessa.



Se dopo aver eseguito correttamente le manovre di accensione, i bruciatori non si accendono e il pulsante-spia blocco "6" si illumina, attendere circa 15 secondi e quindi premere il suddetto pulsante. La centralina () di controllo fiamma così ripristinata ripeterà il ciclo di accensione. Se, anche dopo alcuni tentativi, i bruciatori non si accendessero, consultare il paragrafo anomalie.



In caso venisse a mancare l'alimentazione elettrica alla caldaia, mentre quest'ultima è in funzione, i bruciatori si spegneranno e si riaccenderanno automaticamente al ripristino della tensione di rete.

Spegnimento

Chiudere il rubinetto del gas a monte della caldaia, portare la manopola "8" su 0 e togliere alimentazione elettrica all'apparecchio.



Per lunghe soste durante il periodo invernale, al fine di evitare danni dovuti al gelo, è consigliabile far scaricare tutta l'acqua della caldaia, e quella dell'impianto; oppure far introdurre l'apposito antigelo nell'impianto di riscaldamento.

L'interruttore di caldaia 8 ha 3 posizioni "0-1-TEST"; le prime due hanno funzione di spento-acceso, la terza, instabile deve essere utilizzata unicamente a scopi di servizio e di manutenzione.

2.4 Regolazioni

Regolazione temperatura impianto

Ruotando la manopola 7 di fig. 1 in senso orario la temperatura dell'acqua di riscaldamento aumenta, in senso antiorario diminuisce. La temperatura può essere variata da un minimo di 30° ad un massimo di 90°. Consigliamo comunque di non far funzionare la caldaia al di sotto dei 45°.

Regolazione della temperatura ambiente (con termostato ambiente opzionale)

Impostare tramite il termostato ambiente la temperatura desiderata all'interno dei locali. Su comando del termostato ambiente la caldaia si accende e porta l'acqua impianto alla temperatura impostata dal termostato di regolazione caldaia 7 di fig. 1. Al raggiungimento della temperatura desiderata all'interno dei locali il generatore si spegne.

Nel caso non sia presente il termostato ambiente la caldaia provvede a mantenere l'impianto alla temperatura impostata dal termostato di regolazione caldaia.

Regolazione pressione idraulica impianto

La pressione di caricamento ad impianto freddo, letta sull'idrometro caldaia part. 2 di fig. 1, deve essere di circa 1,0 bar. Qualora durante il funzionamento la pressione

dell'impianto scendesse (a causa dell'evaporazione dei gas disciolti nell'acqua) a valori inferiori al minimo sopra descritto, l'Utente dovrà, agendo sul rubinetto di caricamento, riportarla al valore iniziale. A fine operazione richiudere sempre il rubinetto di riempimento.

2.5 Anomalie

Di seguito sono riportate le anomalie che possono essere causate da semplici inconvenienti risolvibili dall'utente.

Simbolo	Anomalie	Soluzione
	Caldaia in blocco per intervento della centralina di controllo fiamma	Verificare se il rubinetto gas a monte della caldaia e sul contatore sono aperti. Premere il pulsante spia illuminato. In caso di ripetuti blocchi caldaia, contattare il più vicino centro assistenza.
	Caldaia in blocco per pressione impianto insufficiente (solo nel caso sia installato un pressostato sull'impianto)	Caricare l'impianto fino a 1-1,5 bar a freddo tramite il rubinetto di riempimento impianto. Chiudere il rubinetto dopo l'uso.
	Caldaia in blocco per insufficiente evacuazione dei prodotti della combustione	Svitare il coperchio del termostato fumi e premere il pulsante sottostante. In caso di ripetuti blocchi caldaia contattare il più vicino centro assistenza.
	Caldaia in blocco per sovratemperatura dell'acqua	Svitare il coperchietto del termostato di sicurezza e premere il pulsante sottostante. In caso di ripetuti blocchi caldaia contattare il più vicino centro assistenza.

Prima di chiamare il servizio assistenza verificare che il problema non sia imputabile a mancanza di gas o a mancanza di alimentazione elettrica.

3. INSTALLAZIONE

3.1 Disposizioni Generali

Questo apparecchio deve essere destinato solo all'uso per il quale è stato espressamente previsto.

Questo apparecchio serve a riscaldare acqua ad una temperatura inferiore a quella di ebollizione a pressione atmosferica e deve essere allacciato ad un impianto di riscaldamento e/o ad un impianto di distribuzione acqua calda per uso sanitario, compatibilmente alle sue caratteristiche e prestazioni ed alla sua potenzialità termica. Ogni altro uso deve considerarsi improprio.

L'INSTALLAZIONE DELLA CALDAIA DEVE ESSERE EFFETTUATA SOLTANTO DA PERSONALE SPECIALIZZATO E DI SICURA QUALIFICAZIONE, OTTEMPERANDO A TUTTE LE ISTRUZIONI RIPORTATE NEL PRESENTE MANUALE TECNICO, ALLE DISPOSIZIONI DI LEGGE VIGENTI, E DI EVENTUALI NORMATIVE LOCALI E SECONDO LE REGOLE DELLA BUONA TECNICA.

Un'errata installazione può causare danni a persone, animali e cose, nei confronti dei quali il costruttore non può essere ritenuto responsabile.

3.2 Luogo di installazione

Questo apparecchio è di tipo "a camera aperta" e può essere installato e funzionare solo in locali permanentemente ventilati. Un apporto insufficiente di aria comburente alla caldaia ne compromette il normale funzionamento e l'evacuazione dei fumi. Inoltre i prodotti della combustione formati in queste condizioni (ossidi), se dispersi nell'ambiente domestico, risultano estremamente nocivi alla salute.

Il luogo di installazione deve comunque essere privo di polveri, oggetti o materiali infiammabili o gas corrosivi. L'ambiente deve essere asciutto e non soggetto al gelo.

Al momento del posizionamento della caldaia, lasciare intorno alla stessa lo spazio necessario per le normali attività di manutenzione.

3.3 Collegamenti idraulici

Avvertenze

La potenzialità termica dell'apparecchio va stabilita preliminarmente con un calcolo del fabbisogno di calore dell'edificio secondo le norme vigenti. Per il buon funzionamento e per la durata della caldaia, l'impianto idraulico deve essere ben proporzionato e sempre completo di tutti quegli accessori che garantiscono un funzionamento ed una conduzione regolare.

Nel caso in cui le tubazioni di mandata e ritorno impianto seguano un percorso tale per cui, in alcuni punti si possono formare delle sacche d'aria, è opportuno installare, su questi punti, una valvola di sfogo. Installare inoltre un organo di scarico nel punto più basso dell'impianto per permetterne il completo svuotamento.

Se la caldaia è installata ad un livello inferiore a quello dell'impianto, è opportuno prevedere una valvola flow-stop per impedire la circolazione naturale dell'acqua nell'impianto.

È consigliabile che il salto termico tra il collettore di mandata e quello di ritorno in caldaia, non superi i 20 °C.

Non utilizzare i tubi degli impianti idraulici come messa a terra di apparecchi elettrici.

Prima dell'installazione effettuare un lavaggio accurato di tutte le tubazioni dell'impianto per rimuovere residui o impurità che potrebbero compromettere il buon funzionamento dell'apparecchio.

Effettuare gli allacciamenti ai corrispettivi attacchi, come indicato in .

Si consiglia d'interporre, fra caldaia ed impianto di riscaldamento, delle valvole d'intercezione che permettano, se necessario, d'isolare la caldaia dall'impianto.

Effettuare il collegamento della caldaia in modo che i suoi tubi interni siano liberi da tensioni.

Caratteristiche dell'acqua impianto

In presenza di acqua con durezza superiore ai 25° Fr, si prescrive l'uso di acqua opportunamente trattata, al fine di evitare possibili incrostazioni in caldaia, causate da acque dure, o corrosioni, prodotte da acque aggressive. È opportuno ricordare che anche piccole incrostazioni di qualche millimetro di spessore provocano, a causa della loro bassa conduttività termica, un notevole surriscaldamento delle pareti della caldaia, con conseguenti gravi inconvenienti.

È indispensabile il trattamento dell'acqua utilizzata nel caso di impianti molto estesi (con grossi contenuti d'acqua) o di frequenti immissioni di acqua di reintegro nell'impianto. Se in questi casi si rendesse successivamente necessario lo svuotamento parziale o totale dell'impianto, si prescrive di effettuare nuovamente il riempimento con acqua trattata.

Riempimento caldaia e impianto

La pressione di caricamento ad impianto freddo, deve essere di circa 1 bar. Qualora durante il funzionamento la pressione dell'impianto scendesse (a causa dell'evaporazione dei gas disciolti nell'acqua) a valori inferiori al minimo sopra descritto, l'Utente dovrà riportarla al valore iniziale. Per un corretto funzionamento della caldaia, la pressione in essa, a caldo, deve essere di circa 1,5÷2 bar.

3.4 Collegamento gas

Prima di effettuare l'allacciamento, verificare che l'apparecchio sia predisposto per il funzionamento con il tipo di combustibile disponibile ed effettuare una accurata pulizia di tutte le tubature gas dell'impianto, per rimuovere eventuali residui che potrebbero compromettere il buon funzionamento della caldaia.

L'allacciamento gas deve essere effettuato all'attacco relativo (vedi fig. 11) in conformità alla normativa in vigore, con tubo metallico rigido oppure con tubo flessibile a parete continua in acciaio inox, interponendo un rubinetto gas tra impianto e caldaia. Verificare che tutte le connessioni gas siano a tenuta.

La portata del contatore gas deve essere sufficiente per l'uso simultaneo di tutti gli apparecchi ad esso collegati. Il diametro del tubo gas, che esce dalla caldaia, non è determinante per la scelta del diametro del tubo tra l'apparecchio ed il contatore; esso deve essere scelto in funzione della sua lunghezza e delle perdite di carico, in conformità alla normativa in vigore.

Non utilizzare i tubi del gas come messa a terra di apparecchi elettrici.

3.5 Collegamenti elettrici

Collegamento alla rete elettrica

La caldaia va collegata ad una linea elettrica monofase, 230 Volt-50 Hz .

La sicurezza elettrica dell'apparecchio è raggiunta soltanto quando lo stesso è correttamente collegato ad un efficace impianto di messa a terra eseguito come previsto dalle vigenti norme di sicurezza. Far verificare da personale professionalmente qualificato l'efficienza e l'adeguatezza dell'impianto di terra, il costruttore non è responsabile per eventuali danni causati dalla mancanza di messa a terra dell'impianto. Far verificare inoltre che l'im-

pianto elettrico sia adeguato alla potenza massima assorbita dall'apparecchio, indicata in targhetta dati caldaia, accertando in particolare che la sezione dei cavi dell'impianto sia idonea alla potenza assorbita dall'apparecchio.

La caldaia è precablata e fornita di un connettore posto all'interno del pannello comandi, predisposto per l'allacciamento a una eventuale centralina elettronica termostatica (vedi schemi elettrici alla sez. 5.5). È dotata inoltre di un cavo tripolare per l'allacciamento alla linea elettrica. I collegamenti alla rete devono essere eseguiti con allacciamento fisso e dotati di un interruttore bipolare i cui contatti abbiano una apertura di almeno 3 mm, interponendo fusibili da 3A max tra caldaia e linea. È importante rispettare le polarità (LI-NEA: cavo marrone / NEUTRO: cavo blu / TERRA : cavo giallo-verde) negli allacciamenti alla linea elettrica.

Accesso alla morsettiere elettrica e ai componenti interni del pannello comandi

Per accedere ai componenti elettrici interni al pannello di comando, seguire la sequenza di fig. 2. La disposizione dei morsetti per i diversi allacciamenti è riportata negli schemi elettrici al capitolo dati tecnici.

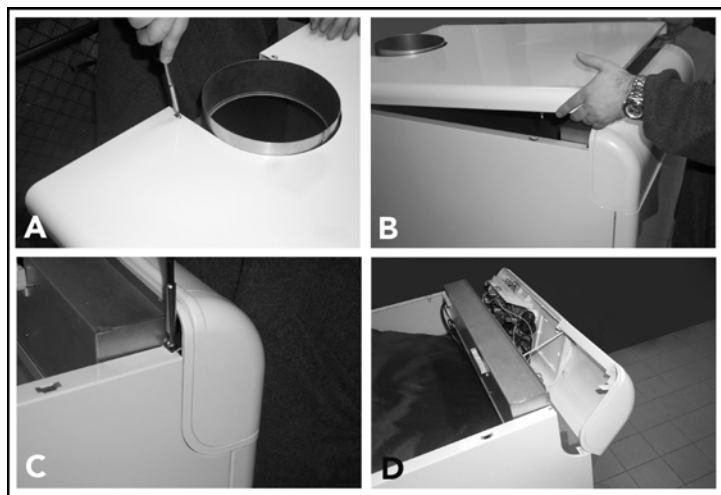


fig. 2 - Accesso alla morsettiere

Legenda

- A Svitare le 2 viti autofilettate che tengono il coperchio della caldaia.
- B Sollevare con una pressione dal basso verso l'alto e togliere il coperchio che è trattenuto ai fianchi della caldaia con piolini ad incastro.
- C Svitare e togliere le due viti e le due piastrelle che trattengono il pannello comandi.
- D Far ruotare in avanti il pannello comandi.

Gli eventuali elementi sensibili aggiuntivi dei dispositivi di controllo e di sicurezza dell'impianto, sonda di temperatura, pressostato, bulbo di termostati ecc., devono essere ubicati sul tubo di mandata entro 40 cm. dalla parete posteriore del mantello caldaia (vedi fig. 3).

Legenda

- A Mandata impianto
- B Ritorno impianto
- C 40 cm max.

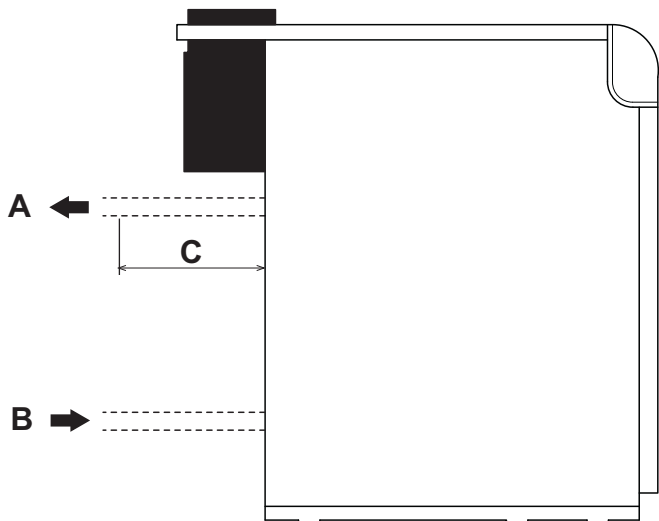


fig. 3 - Mandata e ritorno

3.6 Collegamento alla canna fumaria

Il tubo di raccordo alla canna fumaria deve avere un diametro non inferiore a quello di attacco sull'antirefouleur. A partire dall'antirefouleur deve avere un tratto verticale di lunghezza non inferiore a mezzo metro. Per quanto riguarda il dimensionamento e la posa in opera delle canne fumarie e del tubo di raccordo ad esse, è d'obbligo rispettare le norme vigenti.

I diametri dei collari degli antirefouleur sono riportati nella tabella 1.

4. SERVIZIO E MANUTENZIONE

4.1 Regolazioni

Tutte le operazioni di regolazione e trasformazione devono essere effettuate da Personale qualificato.

L'azienda costruttrice declina ogni responsabilità per danni a cose e/o persone derivanti dalla manomissione dell'apparecchio da parte di persone non qualificate e non autorizzate.

Regolazione della pressione del gas ai bruciatori

Le caldaie PEGASUS 67 ÷ 107 2S vengono prodotte predisposte per il funzionamento a gas naturale o per gas liquido. La prova e la taratura della pressione viene fatta in fabbrica.

Bisognerà però al momento della prima accensione, essendo possibili variazioni di pressioni in rete, controllare ed eventualmente regolare la pressione agli ugelli, rispettando i valori riportati in tabella dati tecnici al sez. 5.3.

Le operazioni di regolazione della pressione si effettuano con caldaia in funzione operando sul regolatore di pressione presente sulle valvole gas a 2 stadi (vedere fig. 4)

Operazioni preliminari:

1. Accendere la caldaia e posizionare la manopola del termostato di regolazione al minimo.
2. Collegare un manometro alla presa di pressione presente sul tubo collettore gas del gruppo bruciatori (vedere particolare 14 di fig. 12).
3. Togliere il coperchietto di protezione del regolatore di pressione 4 di fig. 4.

Regolazione della potenza minima (1° stadio)

1. Ruotare lentamente in senso orario la manopola del termostato di regolazione fino al 1° click; la valvola gas verrà così alimentata solamente sulle connessioni A e B (vedere fig. 4).
2. Agire sulla vite 6 di fig. 4 controllando che la pressione corrisponda ai valori della tabella dati tecnici al sez. 5.3.

Regolazione della potenza massima (2° stadio)

1. Ruotare la manopola del termostato di regolazione al valore massimo; la valvola gas verrà ora alimentata sulle connessioni A, B e C (vedere fig. 4).
2. Agire sulla vite 5 di fig. 4 controllando che la pressione corrisponda ai valori della tabella dati tecnici al sez. 5.3.

Le operazioni di regolazione dovranno essere eseguite uniformemente sui regolatori di pressione di tutte le valvole.



Le pressioni del gas misurate al collettore gas dei bruciatori vanno lette almeno 30 secondi dopo aver effettuato le regolazioni, quando cioè la fiamma si è stabilizzata.

Terminate le operazioni di regolazione, accendere e spegnere 2 - 3 volte il bruciatore tramite il termostato di regolazione e verificare che i valori delle pressioni siano quelli appena impostati; è necessaria altrimenti un'ulteriore regolazione sino a portare le pressioni ai valori corretti.

Trasformazione gas di alimentazione

L'apparecchio può funzionare con alimentazione a gas Naturale (G20-G25) o a gas liquido (G30-G31) e viene predisposto in fabbrica per il funzionamento con uno di questi due gruppi di gas, come chiaramente riportato sull'imballo e sulla targhetta dati tecnici dell'apparecchio stesso. Qualora si renda necessario utilizzare l'apparecchio con gas diverso, è necessario dotarsi dell'apposito kit di trasformazione e operare come indicato di seguito.

Da gas naturale a gas liquido

1. Sostituire gli ugelli al bruciatore principale e al bruciatore pilota, inserendo gli ugelli indicati in tabella dati tecnici alla sez. 5.3.
2. Togliere dalla valvola gas il piccolo tappo 3 (fig. 4), avvitare sulla valvola il regolatore "STEP" di accensione 2 contenuto nel kit di trasformazione e rimettere sul regolatore il tappo 3.
3. Regolare le pressioni del gas al bruciatore, per potenza minima e per potenza massima come riportato al paragrafo precedente, impostando i valori indicati in tabella dati tecnici al paragrafo sez. 5.3.
4. Le operazioni 2 e 3 devono essere eseguite su tutte le valvole.
5. Applicare la targhetta adesiva contenuta nel kit di trasformazione vicino alla targhetta dei dati tecnici per comprovare l'avvenuta trasformazione.

Da gas liquido a gas naturale

Eseguire le stesse operazioni spiegate precedentemente avendo cura di togliere il regolatore "STEP" di accensione 2 di fig. 4 della valvola gas; il tappo 3 di fig. 4 deve essere montato direttamente sulla valvola.

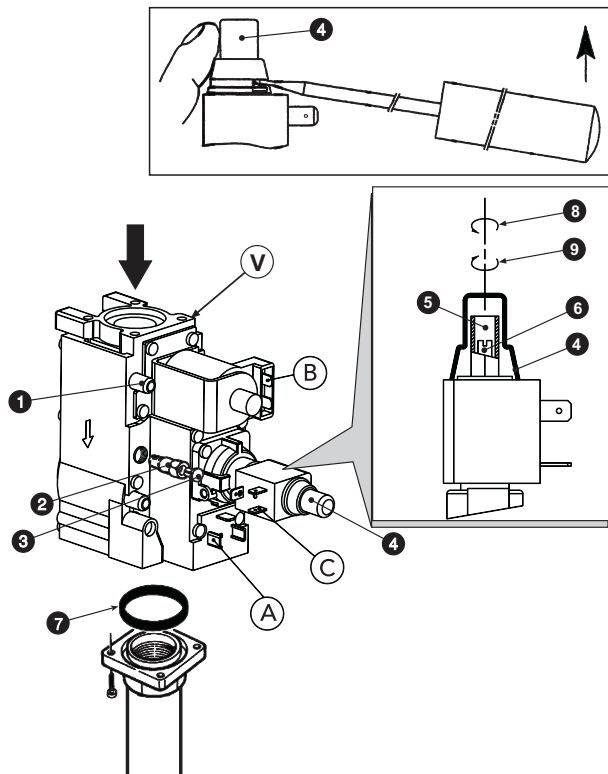


fig. 4 - Trasformazione gas di alimentazione

Legenda componenti principali

- 1 Presa di pressione a monte della valvola
- 2 Regolatore "STEP" di accensione per gas liquido
- 3 Tappo
- 4 Cappuccio di protezione
- 5 Vite di regolazione della pressione per la potenza massima
- 6 Vite di regolazione della pressione per la potenza minima (1° stadio)
- 7 Guarnizione "O RING"
- 8 Diminuisce
- 9 Aumenta
- V Valvola Honeywell VR 4601 CB

Legenda connessioni elettriche

- A + B = Connessioni alimentate per potenza minima (1° stadio)
- A + B + C = Connessioni alimentate per potenza massima (2° stadio)

4.2 Messa in servizio

! La messa in servizio deve essere effettuata da Personale Qualificato.

Le operazioni e le verifiche sottoriportate sono da eseguire alla prima accensione, e dopo tutte le operazioni di manutenzione che abbiano comportato la disconnessione dagli impianti o un intervento su organi di sicurezza o parti della caldaia.

Prima di accendere la caldaia

- Aprire le eventuali valvole di intercettazione tra caldaia ed impianto.
- Verificare la tenuta dell'impianto gas, procedendo con cautela ed usando una soluzione di acqua saponata per la ricerca di eventuali perdite dai collegamenti.
- Riempire l'impianto idraulico ed assicurare un completo sfianto dell'aria contenuta nella caldaia e nell'impianto, aprendo la valvola di sfianto aria posta caldaia e le eventuali valvole di sfianto sull'impianto.
- Verificare che non vi siano perdite di acqua nell'impianto o in caldaia.
- Verificare l'esatto collegamento dell'impianto elettrico.
- Verificare che l'apparecchio sia collegato ad un buon impianto di terra.
- Verificare che il valore di pressione e portata gas per il riscaldamento sia quello richiesto.
- Verificare che non vi siano liquidi o materiali infiammabili nelle immediate vicinanze della caldaia.

Accensione della caldaia

- Aprire il rubinetto del gas a monte della caldaia.
- Sfiatare l'aria presente nel tubo a monte della valvola gas.
- Chiudere o inserire l'eventuale interruttore o spina a monte della caldaia.
- Portare l'interruttore di caldaia (pos. 8 - fig. 1) sulla posizione 1.
- Posizionare la manopola 7 (fig. 1) in corrispondenza ad un valore superiore a 50°C e quella dell'eventuale termostato ambiente sul valore di temperatura desiderato. A questo punto il bruciatore si accende e la caldaia inizia a funzionare automaticamente, controllata dai suoi dispositivi di regolazione e sicurezza.

! Se dopo aver eseguito correttamente le manovre di accensione, i bruciatori non si accen-

dono e il pulsante spia si illumina, attendere circa 15 secondi e quindi premere il suddetto pulsante. La centralina ripristinata ripeterà il ciclo di accensione. Se, anche dopo il secondo tentativo, i bruciatori non si accendessero, consultare la sez. 4.4.

L'interruttore di caldaia 8 ha 3 posizioni "0-1-TEST"; le prime due hanno funzione di spento-acceso, la terza, instabile deve essere utilizzata unicamente a scopi di servizio e di manutenzione.

! In caso venisse a mancare l'alimentazione elettrica alla caldaia, mentre quest'ultima è in funzione, i bruciatori si spegneranno e si riaccenderanno automaticamente, al ripristino della tensione di rete.

Verifiche durante il funzionamento

- Assicurarsi della tenuta del circuito del combustibile e degli impianti acqua.
- Controllare l'efficienza del camino e condotti fumi durante il funzionamento della caldaia.
- Controllare che la circolazione dell'acqua, tra caldaia ed impianto, avvenga correttamente.
- Verificare la buona accensione della caldaia, effettuando diverse prove di accensione e spegnimento, per mezzo del termostato ambiente o del termostato caldaia.
- Assicurarsi che il consumo del combustibile indicato al contatore, corrisponda a quello indicato nella tabella dati tecnici al cap. 5.

Spegnimento

Per spegnere temporaneamente la caldaia, è sufficiente posizionare l'interruttore di caldaia 8 (fig. 1) sulla posizione 0.

Al fine di uno spegnimento prolungato della caldaia occorre:

- Posizionare la manopola dell'interruttore di caldaia 8 (fig. 1) sulla posizione 0;
- Chiudere il rubinetto del gas a monte della caldaia;
- Togliere corrente all'apparecchio;

! Per lunghe soste durante il periodo invernale, al fine di evitare danni dovuti al gelo, è consigliabile scaricare tutta l'acqua della caldaia e quella dell'impianto; oppure introdurre l'apposito antigelo nell'impianto di riscaldamento

4.3 Manutenzione

! LE SEGUENTI OPERAZIONI SONO STRETTAMENTE RISERVATE A PERSONALE QUALIFICATO E DI SICURA QUALIFICAZIONE.

Controllo stagionale della caldaia e del camino

Si consiglia di far effettuare sull'apparecchio almeno una volta all'anno i seguenti controlli:

- I dispositivi di comando e di sicurezza (valvola gas, termostati, ecc.) devono funzionare correttamente.
- I condotti fumi devono essere liberi da ostacoli e non presentare perdite.
- Gli impianti gas e acqua devono essere a tenuta.
- Il bruciatore e il corpo caldaia devono essere puliti. Seguire le istruzioni al paragrafo successivo.
- Gli elettrodi devono essere liberi da incrostazioni e correttamente posizionati (vedi).
- La pressione dell'acqua dell'impianto a freddo deve essere di circa 1 bar; in caso contrario riportarla a questo valore.
- Il vaso d'espansione se presente deve essere carico.
- La portata gas e la pressione devono corrispondere a quanto indicato nella tabella dati tecnici (vedi sez. 5.3).
- Le pompe di circolazione non devono essere bloccate.

Dispositivi di sicurezza

La caldaia PEGASUS 67 ÷ 107 2S è dotata di dispositivi che garantiscono la sicurezza in caso di anomalie di funzionamento.

Limitatore di temperatura (termostato di sicurezza) a riarmo manuale

La funzione di questo dispositivo è quella di evitare che la temperatura dell'acqua dell'impianto superi il valore di ebollizione. La temperatura massima di intervento è 110°C.

Lo sblocco del limitatore di temperatura può avvenire solo al raffreddamento della caldaia (la temperatura si deve abbassare di almeno 10°C) e dall'individuazione e conseguente eliminazione dell'inconveniente che ha provocato il blocco. Per sbloccare il limitatore di temperatura si dovrà svitare il coperchietto 3 di fig. 1 e premere il pulsante sottostante.

Dispositivo di sicurezza sensore fumi (termostato fumi)

La caldaia è dotata di dispositivo di controllo dell'evacuazione dei prodotti della combustione (sensore fumi - rif. 4 di fig. 1). Se l'impianto di evacuazione fumi dovesse presen-

tare delle anomalie con conseguente rientro in ambiente di gas combusti, l'apparecchio si spegne. Per il rilevamento ed il controllo della temperatura dei fumi la cappa antivento è dotata di un bulbo sensore di temperatura.

L'eventuale fuoriuscita di gas combusti nell'ambiente provoca un aumento di temperatura rilevato dal bulbo, che entro 2 minuti provoca lo spegnimento della caldaia interrompendo l'arrivo di gas al bruciatore. Nel caso il sensore fumi intervenga, svitare il coperchio di protezione (rif. 4 di fig. 1) posto sul pannello comandi e provvedere al riarmo manuale del dispositivo. La caldaia riprenderà a funzionare.

Se, in caso di guasto, il sensore deve essere sostituito, utilizzare esclusivamente accessori originali, assicurarsi che i collegamenti elettrici e che il posizionamento del bulbo siano ben eseguiti.

⚠ Il sensore fumi non deve essere in nessun caso escluso!

Apertura del mantello anteriore

Per aprire il pannello anteriore della caldaia, vedere la sequenza indicata nella fig. 5.

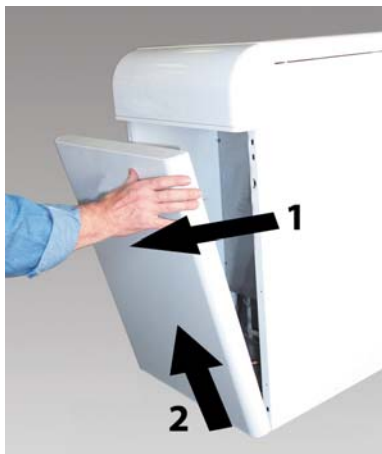


fig. 5 - Apertura pannello anteriore

⚠ Prima di effettuare qualsiasi operazione all'interno della caldaia, disinserire l'alimentazione elettrica e chiudere il rubinetto gas a monte.

Analisi della combustione

All'interno della caldaia nella parte superiore dell'antifouleur è stato inserito un punto di prelievo fumi (vedere fig. 6).

Per poter effettuare il prelievo occorre:

1. Togliere il pannello superiore caldaia
2. Togliere l'isolante posto sopra l'antifouleur
3. Aprire il punto di prelievo fumi;
4. Introdurre la sonda;
5. Regolare la temperatura di caldaia al massimo.
6. Attendere 10-15 minuti per far giungere la caldaia in stabilità*
7. Effettuare la misura.

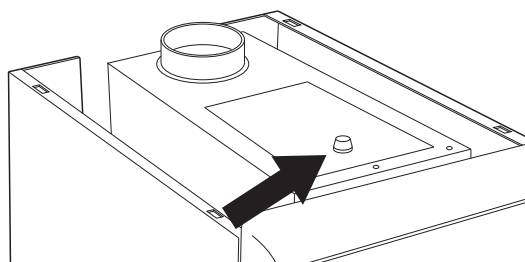


fig. 6 - Analisi combustione

☞ Analisi effettuate con caldaia non stabilizzata possono causare errori di misura.

Smontaggio e pulizia corpo bruciatori

Per togliere il gruppo bruciatori bisogna:

- Togliere corrente e chiudere il gas a monte della caldaia.
- Smontare la centralina elettronica di controllo fiamma "A" dalla valvola gas (fig. 7).
- Per i modelli **97 2S** e **107 2S** che hanno 2 valvole gas, bisognerà inoltre svitare le 2 viti che trattengono i 2 connettori elettrici che alimentano la seconda valvola e sfilarli dalla medesima (fig. 8).
- Scollegare i cavi per l'accensione e la ionizzazione dal gruppo elettrodi.
- Svitare il dado "B" che fissa il tubo adduzione gas a monte della valvola gas (fig. 7).
- Per i modelli **97 2S** e **107 2S**, svitare i due dadi (fig. 8).
- Svitare i due dadi "C" che fissano la porta della camera di combustione agli elementi in ghisa della caldaia.
- Estrarre l'insieme bruciatori e porta della camera di combustione.

A questo punto, si possono controllare e pulire i bruciatori. Si raccomanda di pulire bruciatori ed elettrodi unicamente con spazzola non metallica o con aria compressa, mai con dei prodotti chimici.

A fine intervento rimontare il tutto in ordine inverso.

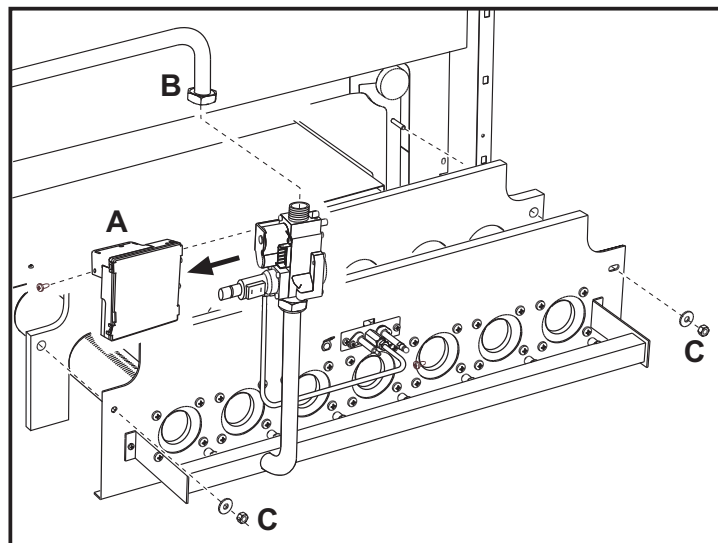


fig. 7 - Modelli PEGASUS - 67 2S, 77 2S e 87 2S

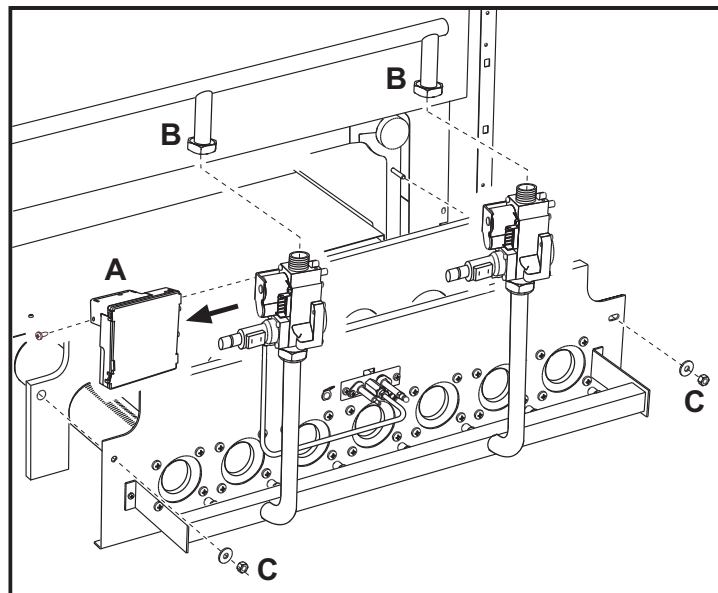


fig. 8 - Modelli PEGASUS - 97 2S e 107 2S

Gruppo bruciatore pilota

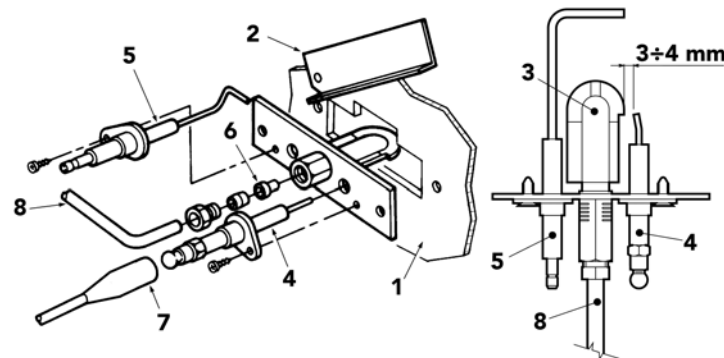


fig. 9 - Bruciatore pilota

1. Porta camera combustione
2. Portellino spia
3. Bruciatore pilota
4. Elettrodo di accensione
5. Elettrodo di rilevazione
6. Ugello pilota
7. Cavo alta tensione
8. Tubetto alimentazione gas

Pulizia della caldaia e del camino

Per una buona pulizia della caldaia (vedi fig. 10) è necessario:

- Chiudere il gas a monte dell'apparecchio e togliere l'alimentazione elettrica
- Togliere il pannello anteriore della caldaia (fig. 5).
- Sollevare il coperchio della mantellatura con una pressione dal basso verso l'alto.
- Togliere l'isolante 5 che copre l'antifouleur.
- Togliere la piastra di chiusura della camera fumi e il relativo isolante.
- Smontare il gruppo bruciatori (vedere paragrafo precedente).
- Pulire dall'alto verso il basso, con uno scovolo. La stessa operazione può essere effettuata dal basso verso l'alto.
- Pulire i condotti d'evacuazione dei prodotti della combustione tra elemento ed elemento in ghisa del corpo caldaia con un aspiratore.
- Rimontare con cura tutti i pezzi smontati precedentemente e controllare la tenuta del circuito gas e dei condotti della combustione.
- Fare attenzione durante le operazioni di pulizia a non danneggiare il bulbo del termostato fumi montato nella parte posteriore della camera fumi.

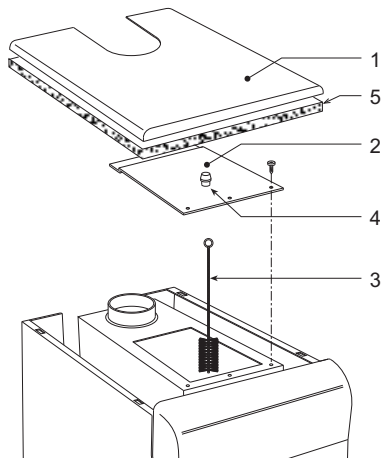


fig. 10 - Pulizia della caldaia

- 1 Coperchio della mantellatura
- 2 Piastra di chiusura della camera fumi
- 3 Scovolo
- 4 Tappo per l'analisi della combustione
- 5 Isolante

4.4 Risoluzione dei problemi

Anomalia	Causa / Rimedio
Dopo alcuni tentativi d'accensione, la centralina elettronica mette in blocco la caldaia.	<ul style="list-style-type: none"> Pulire con aria compressa gli ugelli dei bruciatori pilota. Controllare che l'arrivo del gas alla caldaia sia regolare e che l'aria sia stata eliminata dalle tubazioni. Controllare che gli elettrodi siano correttamente posizionati e senza incrostazioni (vedere). Verificare che la caldaia sia allacciata ad una buona connessione di terra. Controllare i collegamenti agli elettrodi d'accensione e di ionizzazione.
In fase d'accensione, non avviene la scarica tra gli elettrodi.	<ul style="list-style-type: none"> Controllare che gli elettrodi siano correttamente posizionati e senza incrostazioni (vedere). Termostato di regolazione regolato troppo basso. Controllare l'alimentazione elettrica. Controllare i collegamenti agli elettrodi d'accensione e di ionizzazione. Controllare i collegamenti alla centralina elettronica di controllo fiamma. Verificare che non siano invertiti FASE-NEUTRO e che i contatti alla massa siano efficaci. Verificare la pressione del gas in entrata e eventuali pressostati gas aperti. Riappare il termostato di sicurezza. Riappare il termostato fumi. Assicurarsi che il termostato ambiente sia chiuso.
Il bruciatore brucia male: fiamme troppo alte, troppo basse o troppo gialle	<ul style="list-style-type: none"> Filtro della valvola gas sporco. Controllare la pressione di alimentazione del gas. Ugelli gas sporchi. Controllare che la caldaia non sia sporca. Controllare che l'aereazione del locale dove si trova l'apparecchio sia sufficiente per una buona combustione.
Odore di gas incombusti	<ul style="list-style-type: none"> Controllare che la caldaia sia pulita. Controllare il tiraggio del camino. Controllare che il consumo dei gas non sia eccessivo.

Anomalia	Causa / Rimedio
La caldaia funziona ma la temperatura non aumenta	<ul style="list-style-type: none"> Verificare il buon funzionamento del termostato di regolazione a 2 stadi. Verificare che l'operatore del 2° stadio della valvola gas (potenza massima) sia alimentato. Controllare che il consumo di gas non sia inferiore al consumo previsto. Controllare che la caldaia sia perfettamente pulita. Controllare che la caldaia sia ben proporzionata all'impianto. Controllare che la pompa riscaldamento non sia bloccata.
Temperatura dell'acqua verso l'impianto troppo alta o troppo bassa	<ul style="list-style-type: none"> Verificare il funzionamento del termostato di regolazione a 2 stadi. Controllare che la pompa non sia bloccata. Verificare che le caratteristiche del circolatore siano proporzionate alla dimensione dell'impianto.
Esplosione al bruciatore. Ritardi all'accensione	Controllare che la pressione del gas sia sufficiente e che il corpo della caldaia non sia sporco.
Il termostato di regolazione riacende con uno scarto di temperatura troppo elevato	<ul style="list-style-type: none"> Controllare che il bulbo sia ben inserito nella guaina. Verificare il funzionamento del termostato a 2 stadi.
La caldaia produce dell'acqua di condensazione	<ul style="list-style-type: none"> Controllare che la caldaia non funzioni a temperature troppo basse (al di sotto dei 50°C). Controllare che il consumo di gas sia regolare. Controllare l'efficacia della canna fumaria.
La caldaia si spegne senza motivo apparente	<ul style="list-style-type: none"> Intervento del termostato di sicurezza a causa di una sovratemperatura. Intervento del termostato fumi.

Prima di far intervenire il Servizio Tecnico Assistenza, per evitare inutili spese, assicurarsi che l'eventuale arresto della caldaia non sia dovuto ad assenza di energia elettrica o di gas.

5. CARATTERISTICHE E DATI TECNICI

5.1 Dimensioni e attacchi

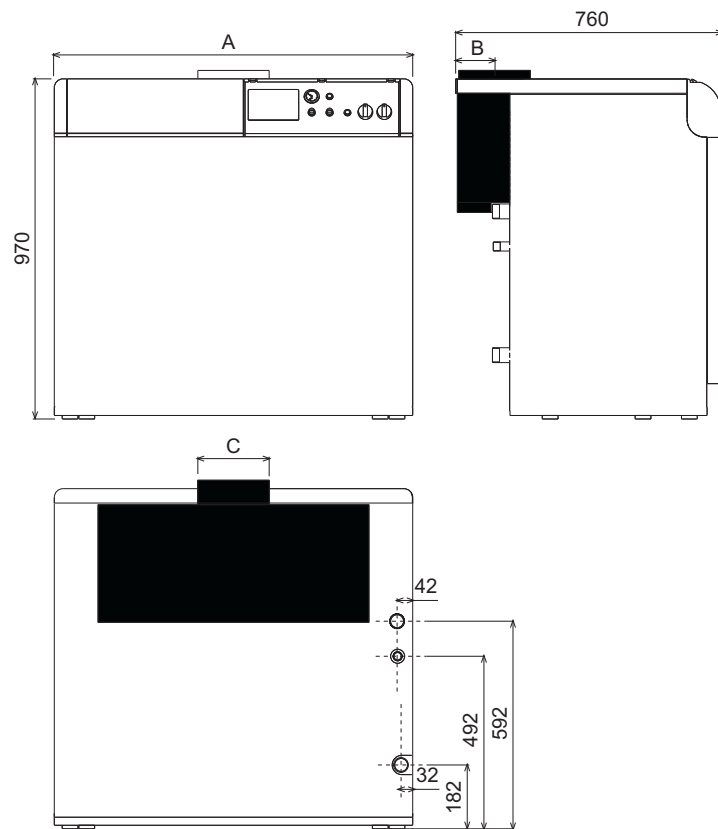


fig. 11 - Dimensioni e attacchi

Tabella. 1

Tipo e modello	A	B	C	a1 ritorno riscaldamento	a2 mandata riscaldamento	a3 Ingresso gas
PEGASUS 67 2S	760	100	180	1" 1/4	1" 1/4	3/4"
PEGASUS 77 2S	850	110	200	1" 1/4	1" 1/4	3/4"
PEGASUS 87 2S	930	110	200	1" 1/4	1" 1/4	3/4"
PEGASUS 97 2S	1020	110	200	1" 1/4	1" 1/4	3/4"
PEGASUS 107 2S	1100	120	220	1" 1/4	1" 1/4	3/4"

5.2 Vista generale e componenti principali

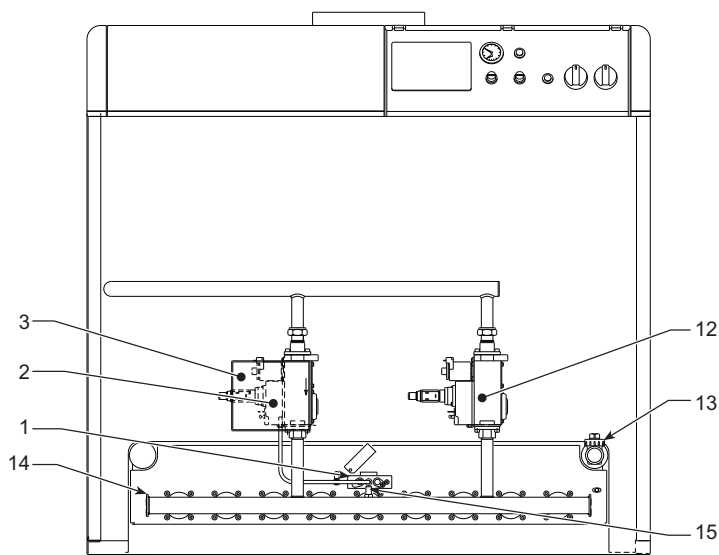


fig. 12 - Vista generale e componenti principali

Legenda

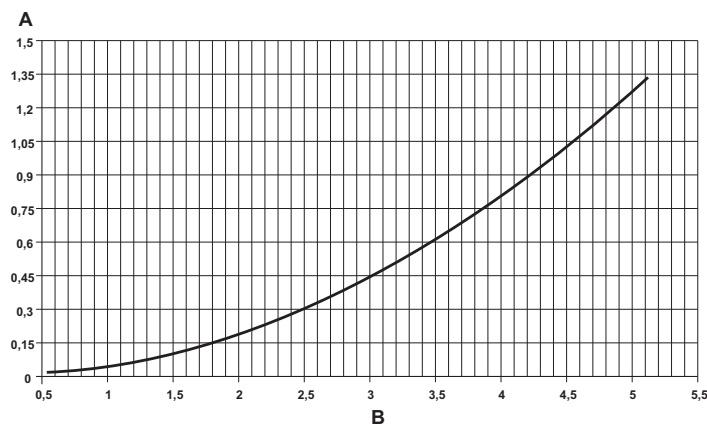
- 1 Gruppo bruciatore pilota
- 2 Valvola gas per tutti i modelli
- 3 Centralina elettronica di controllo fiamma
- 12 2a valvola gas (solo modelli 107 2S e 97 2S)
- 13 Rubinetto di scarico caldaia
- 14 Gruppo bruciatori
- 15 Presa di pressione bruciatori

5.3 Tabella dati tecnici

Modello		67 2S	77 2S	87 2S	97 2S	107 2S	
Numero elementi	n°	7	8	9	10	11	
Portata termica max	kW	73.3	84.2	95.2	106.0	117.0	(Q)
Portata termica min	kW	31.0	35.7	40.3	45.0	49.0	(Q)
Potenza termica max riscaldamento	kW	67.0	77.0	87.0	97.0	107.0	(P)
Potenza termica min riscaldamento	kW	27.3	31.4	35.5	39.6	43.0	(P)
Rendimento Pmax (80-60°C)	%	91.4	91.5	91.4	91.5	91.5	
Rendimento 30%	%	91.3	91.4	91.2	90.5	90.5	
Classe di emissione NOx		2					
Ugelli bruciatore G20	n°x Ø	6 x 2.80	7 x 2.80	8 x 2.80	9 x 2.80	10 x 2.80	
Pressione gas alimentazione G20	mbar	20	20	20	20	20	
Pressione gas max al bruciatore G20	mbar	13	13	13	13	13	
Pressione gas min al bruciatore G20	mbar	2.5	2.5	2.5	2.5	2.5	
Portata gas max G20	m³/h	7.76	8.91	10.07	11.22	12.38	
Portata gas min G20	m³/h	3.28	3.78	4.26	4.76	5.19	
Ugelli bruciatore G31	n°x Ø	6 x 1.75	7 x 1.75	8 x 1.75	9 x 1.75	10 x 1.75	
Pressione gas alimentazione G31	mbar	37	37	37	37	37	
Pressione gas max al bruciatore G31	mbar	35	35	35	35	35	
Pressione gas min al bruciatore G31	mbar	6	6	6	6	6	
Portata gas max G31	kg/h	5.74	6.59	7.45	8.30	9.16	
Portata gas min G31	kg/h	2.43	2.80	3.16	3.52	3.84	
Temperatura fumi Pmax	°C	142	120	130	135	139	
Temperatura fumi Pmin	°C	95	87	89	92	94	
Portata fumi Pmax	g/s	43.5	64.9	67.3	70.4	74.4	
Portata fumi Pmin	g/s	36.7	55.2	60.0	64.6	65.6	
Pressione max esercizio riscaldamento	bar	6	6	6	6	6	(PMS)
Pressione min esercizio riscaldamento	bar	0.3	0.3	0.3	0.3	0.3	
Temperatura max riscaldamento	°C	95	95	95	95	95	(tmax)
Contenuto acqua riscaldamento	l	19.1	21.6	24.1	26.6	29.1	
Grado protezione	IP	X0D	X0D	X0D	X0D	X0D	
Tensione di alimentazione	V/Hz	230/50	230/50	230/50	230/50	230/50	
Potenza elettrica assorbita	W	30	30	30	30	30	
Peso a vuoto		275	304	333	362	390	

5.4 Diagrammi

Perdita di carico



Legenda

- A Perdite di carico m colonna H₂O
- B Portata m³/h

5.5 Schemi elettrici

Schema elettrico di allacciamento

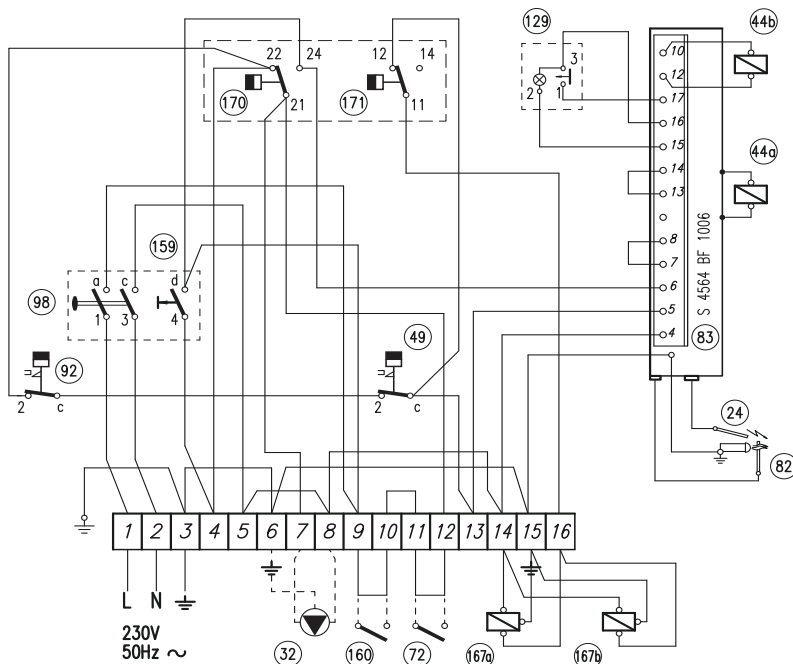


fig. 13 - Schema elettrico di allacciamento

Schema elettrico di principio

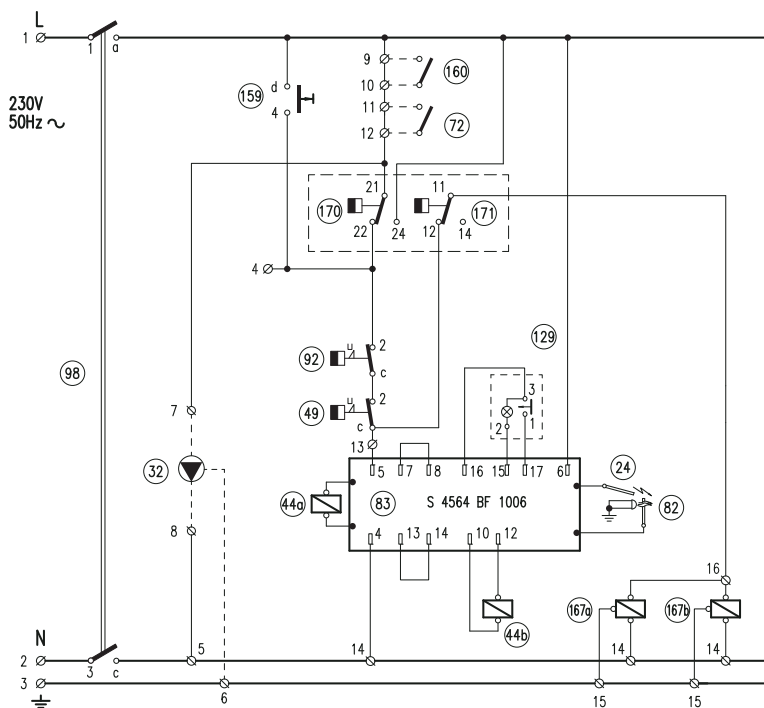


fig. 14 - Schema elettrico di principio

Collegamenti tratteggiati a cura dell'installatore







Legenda

- 24 - Elettrodo d'accensione
- 32 - Circolatore riscaldamento (non fornito)
- 44a - Valvola gas
- 44b - 2^a Valvola gas (solo modelli 97 2S e 107 2S)
- 49 - Termostato di sicurezza
- 72 - Termostato ambiente (non fornito)
- 82 - Elettrodo di rilevazione
- 83 - Centralina elettronica di comando
- 92 - Termostato fumi
- 98 - Interruttore
- 129 - Pulsante di riarmo con lampada spia
- 159 - Tasto di prova
- 160 - Contatto ausiliario
- 167a - Operatore valvola gas per 2° Stadio
- 167b - 2° Operatore valvola gas per 2° Stadio (solo modelli 97 2S e 107 2S)
- 170 - Termostato di regolazione 1° stadio
- 171 - Termostato di regolazione 2° stadio

ETICHETTATURA AMBIENTALE IMBALLAGGI ITALIA

Ai sensi del decreto legislativo 3 settembre 2020, n. 116 e della decisione 97/129/CE , il materiale che compone l'imballaggio dell'apparecchio, va gestito nel modo corretto, al fine di *facilitarne la raccolta, il riutilizzo, il recupero ed il riciclaggio ove questo sia possibile.*

Per la corretta gestione della raccolta dell'imballaggio, il consumatore finale deve seguire la tabella riportata nella quale ci sono tutte le indicazioni necessarie.

Descrizione	Codifica materiale	Simbolo	Indicazione per la raccolta
GABBIA IN LEGNO PALLET IN LEGNO	LEGNO FOR 50		Raccolta DIFFERENZIATA LEGNO Verifica col tuo Comune come conferire questo imballaggio all'isola ecologica
SCATOLA IN CARTONE ANGOLARE IN CARTONE FOGLIO CARTONE	CARTONE ONDULATO PAP 20		Raccolta DIFFERENZIATA CARTA Verifica le disposizioni del tuo Comune
BUSTA ACCESSORI FOGLIO DI PROTEZIONE ETICHETTE	POLIETILENE LD PE 04		Raccolta DIFFERENZIATA PLASTICA Verifica le disposizioni del tuo Comune
POLISTIROLO	POLISTIROLO PS 6		Raccolta DIFFERENZIATA PLASTICA Verifica le disposizioni del tuo Comune
REGGIA NASTRO ADESIVO	POLIPROPILENE PP 5		Raccolta DIFFERENZIATA PLASTICA Verifica le disposizioni del tuo Comune
GRAFFE PER REGGIA	FERRO FE 40		Raccolta DIFFERENZIATA METALLO Verifica le disposizioni del tuo Comune

Certificato di Garanzia

La presente garanzia convenzionale è valida per gli apparecchi
destinati alla commercializzazione, venduti ed installati sul solo territorio italiano

La Direttiva Europea 99/44/CE e successive modifiche regola taluni aspetti della vendita e delle garanzie dei beni di consumo e regola il rapporto tra venditore finale e consumatore. La direttiva in oggetto prevede che in caso di difetto di conformità del prodotto, il consumatore ha diritto a rivalersi nei confronti del venditore finale per ottenerne il ripristino senza spese, per non conformità manifestatesi entro un periodo di 24 mesi dalla data di consegna del prodotto.

Ferrolì S.p.A., in qualità di Azienda produttrice e come tale richiamata nei successivi capitoli, pur non essendo venditore finale nei confronti del consumatore, intende comunque supportare le responsabilità del venditore finale con una propria Garanzia Convenzionale, fornita tramite la propria rete di Servizi di Assistenza Autorizzata in Italia alle condizioni riportate di seguito.

Oggetto della Garanzia e Durata

L'oggetto della presente garanzia convenzionale consiste nell'impegno di ripristino della conformità del bene senza spese per il consumatore, alle condizioni qui di seguito specificate. L'Azienda produttrice garantisce dai difetti di fabbricazione e di funzionamento gli apparecchi venduti ai consumatori, per un periodo di 24 mesi dalla data di consegna, purché avvenuta entro 3 anni dalla data di fabbricazione del prodotto e documentata attraverso regolare documento di acquisto. La iniziale messa in servizio del prodotto deve essere effettuata a cura della società installatrice o di altra ditta in possesso dei previsti requisiti di legge.

Entro 30 giorni dalla messa in servizio il Cliente deve richiedere ad un Servizio di Assistenza Tecnica autorizzato Ferrolì S.p.A. l'intervento gratuito per la verifica iniziale del prodotto e la convalida, tramite registrazione, della garanzia convenzionale. Trascorsi 30 giorni dalla messa in servizio la presente Garanzia Convenzionale non sarà più attivabile.

Modalità per far valere la presente Garanzia

In caso di guasto, il Cliente deve richiedere, entro il termine di decadenza di 30 giorni, l'intervento del Servizio Assistenza di zona Ferrolì S.p.A.. I nominativi dei Servizi di Assistenza Ferrolì S.p.A. autorizzati sono reperibili:

- attraverso il sito internet dell'Azienda produttrice: www.ferroli.com;
- attraverso il numero Servizio Clienti: 800 59 60 40

I Servizi Assistenza e/o l'Azienda produttrice potranno richiedere di visionare il documento fiscale d'acquisto e/o il modulo/ricevuta di avvenuta convalida della Garanzia Convenzionale timbrato e firmato da un Servizio Assistenza Autorizzato; conservare con cura tali documenti per tutta la durata della garanzia. I costi di intervento sono a carico dell'Azienda produttrice, fatte salve le esclusioni previste e riportate nel presente Certificato. Gli interventi in garanzia non modificano la data di decorrenza della garanzia e non prolungano la durata della stessa.

Esclusioni

Sono esclusi dalla presente garanzia i difetti di conformità causati da:

- trasporto non effettuato a cura dell'azienda produttrice;
- anomalie o anomalie di qualsiasi genere nell'alimentazione degli impianti idraulici, elettrici, di erogazione del combustibile, di camini e/o scarichi;
- calcare, inadeguati trattamenti dell'acqua e/o trattamenti disincrostanti erroneamente effettuati;
- corrosioni causate da condensa o aggressività d'acqua;
- gelo, correnti vaganti e/o effetti dannosi di scariche atmosferiche;
- mancanza di dispositivi di protezione contro le scariche atmosferiche;
- trascuratezza, incapacità d'uso o manomissioni/modifiche effettuate da personale non autorizzato;
- cause di forza maggiore indipendenti dalla volontà e dal controllo dell'Azienda produttrice.

E' esclusa qualsiasi responsabilità dell'Azienda produttrice per danni diretti e/o indiretti, causati dal mancato rispetto delle prescrizioni riportate nel libretto di installazione, manutenzione ed uso che accompagna il prodotto, e dalla inosservanza della vigente normativa in tema di installazione e manutenzione dei prodotti.

La presente Garanzia Convenzionale non sarà applicabile nel caso di:

- assenza del documento fiscale d'acquisto e/o del modulo/ricevuta di avvenuta convalida della Garanzia convenzionale timbrato e firmato dal Centro Assistenza Autorizzato;
- inosservanza delle istruzioni e delle avvertenze previste dall'azienda produttrice e riportate sui manuali di utilizzo a corredo del prodotto;
- errata installazione o inosservanza delle prescrizioni di installazione, previste dall'azienda produttrice e riportate sui manuali di installazione a corredo del prodotto;
- inosservanza di norme e/o disposizioni previste da leggi e/o regolamenti vigenti, in particolare per assenza o difetto di manutenzione periodica;
- interventi tecnici sulle parti guaste effettuati da soggetti estranei alla Rete di Assistenza Autorizzata dall'Azienda produttrice;
- impiego di parti di ricambio di qualità inferiore alle originali.

Non rientrano nella presente Garanzia Convenzionale la sostituzione delle parti soggette a normale usura di impiego (anodi, guarnizioni, manopole, lampade spia, resistenze elettriche, ecc.), le operazioni di pulizia e manutenzione ordinaria e le eventuali attività od operazioni per accedere al prodotto (smontaggio mobili o coperture, allestimento ponteggi, noleggio gru/cestelli, ecc..)

Responsabilità

Il personale autorizzato dall'Azienda produttrice interviene a titolo di assistenza tecnica nei confronti del Cliente; l'installatore resta comunque l'unico responsabile dell'installazione che deve rispettare le prescrizioni di legge e le prescrizioni tecniche riportate sui manuali di installazione a corredo del prodotto. Le condizioni di Garanzia Convenzionale qui elencate sono le uniche offerte dall'Azienda produttrice. Nessun terzo è autorizzato a modificare i termini della presente garanzia né a rilasciarne altri verbali o scritti.

Diritti di legge

La presente Garanzia Convenzionale si aggiunge e non pregiudica i diritti del consumatore previsti dalla direttiva 99/44/CEE (e successive modifiche), dal relativo decreto nazionale di attuazione D.Lgs. 06/09/2005 n.206 (e successive modifiche). Qualsiasi controversia relativa alla presente garanzia sarà devoluta alla competenza esclusiva del Tribunale di Verona.

The logo for Ferrolì, featuring the brand name in a bold, lowercase sans-serif font. A stylized grey swoosh or arc is positioned above the 'i' in 'ferrolì'.

1. ADVERTENCIAS GENERALES

- Le rogamos leer atentamente las advertencias contenidas en este manual de instrucciones, ya que proporcionan información importante sobre la instalación, el uso y el mantenimiento.
- Este manual de instrucciones es parte integrante y esencial del producto, y el usuario debe guardarlo con esmero para consultarlo cuando sea necesario.
- Si el aparato se vende o cede a otro propietario, o se cambia de lugar, el manual debe acompañarlo para que el nuevo propietario o el instalador puedan consultarlo.
- La instalación y el mantenimiento deben ser realizados por un técnico autorizado, en conformidad con las normas vigentes y las instrucciones del fabricante.
- La instalación incorrecta o la falta del mantenimiento apropiado pueden causar daños materiales o personales. Se excluye cualquier responsabilidad del fabricante en caso de daños causados por errores en la instalación y el uso o por incumplimiento de las instrucciones del fabricante.
- Antes de efectuar cualquier operación de limpieza o mantenimiento, desconecte el aparato de la red de alimentación eléctrica mediante el interruptor general u otro dispositivo de corte.
- En caso de avería o funcionamiento incorrecto del aparato, desconéctelo y hágalo reparar únicamente por un técnico autorizado. Acuda exclusivamente a personal autorizado. Las reparaciones del aparato y la sustitución de los componentes deben ser efectuadas solamente por técnicos autorizados y con recambios originales. En caso contrario, se puede comprometer la seguridad del aparato.
- Para garantizar el buen funcionamiento del aparato es necesario que el mantenimiento periódico sea realizado por personal cualificado.
- Este aparato debe destinarse solamente al uso para el cual ha sido expresamente diseñado. Todo otro uso ha de considerarse impropio y, por lo tanto, peligroso.
- Desembale el aparato y compruebe que esté en perfecto estado. Los materiales de embalaje son una fuente potencial de peligro: no los deje al alcance de los niños.
- Este aparato puede ser utilizado por niños de no menos de 8 años de edad y por personas con capacidades físicas, sensoriales o mentales reducidas, o carentes de experiencia o del conocimiento necesario, pero sólo bajo vigilancia e instrucciones sobre el uso seguro y después de comprender bien los peligros inherentes. Los niños no deben jugar con el aparato. La limpieza y el mantenimiento del aparato a cargo del usuario pueden ser efectuados por niños de al menos 8 años de edad siempre que sean vigilados.
- En caso de duda, no utilice el aparato y consulte a su proveedor.
- Deseche el aparato y los accesorios de acuerdo con las normas vigentes.
- Las imágenes contenidas en este manual son una representación simplificada del producto. Dicha representación puede tener diferencias ligeras y no significativas con respecto al producto suministrado.

CE EL MARCADO CE ACREDITA QUE LOS PRODUCTOS CUMPLEN LOS REQUISITOS FUNDAMENTALES DE LAS DIRECTIVAS APLICABLES. LA DECLARACIÓN DE CONFORMIDAD PUEDE SOLICITARSE AL FABRICANTE.

2. INSTRUCCIONES DE USO

2.1 Presentación

Estimado cliente:

Muchas gracias por elegir **PEGASUS 67 ÷ 107 2S**, una caldera de pie de diseño avanzado, tecnología **FERROL** de vanguardia, elevada fiabilidad y calidad constructiva. Le rogamos que lea atentamente este manual y lo guarde en un lugar seguro y accesible para poder consultarlo en cualquier momento.

PEGASUS 67 ÷ 107 2S es un generador térmico de **de bajas emisiones de NOx para calefacción central de alto rendimiento, que funciona con gas natural o gas líquido** y es gobernado por un avanzado sistema de control electrónico.

El cuerpo de la caldera se compone de elementos de fundición, cuya forma especial asegura un intercambio térmico eficaz en cualquier condición de funcionamiento, y de un quemador atmosférico dotado de encendido electrónico con control de llama por ionización.

También se incluye un purgador automático del aire de caldera, un termostato de regulación de dos etapas y termostato de seguridad.

Gracias al sistema de encendido y control de llama electrónico, casi todo el funcionamiento del aparato es automático.

El usuario sólo tiene que programar la temperatura de la instalación mediante el termostato de regulación.

2.2 Panel de mandos

Para acceder al panel de mandos hay que levantar la tapa frontal.

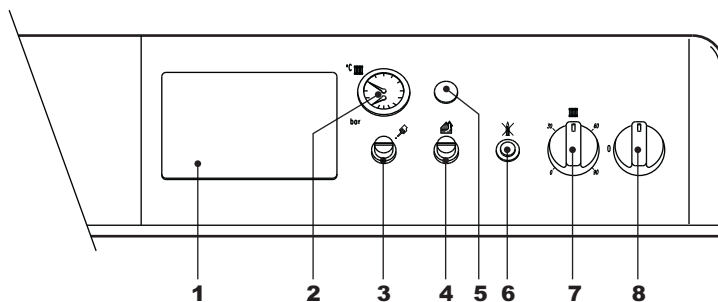


fig. 1 - Panel de mandos

Leyenda

- | | |
|---|---|
| 1 | Preinstalación para centralita termostática |
| 2 | Termomanómetro de la caldera |
| 3 | Tapa del termostato de seguridad con rearme manual |
| 4 | Tapa del termostato de humos con rearme manual |
| 5 | Tapón |
| 6 | Pulsador de rearme de la centralita de control de la llama con testigo de bloqueo |
| 7 | Termostato de regulación de la caldera de 2 etapas |
| 8 | Interruptor 0 / 1 / TEST |

2.3 Encendido y apagado

Encendido

- Abrir la llave del gas ubicada antes de la caldera.
- Conectar el interruptor eléctrico situado antes de la caldera, o enchufar el aparato.
- Poner el interruptor de la caldera "8" en la posición 1 (fig. 1).
- Poner el mando "7" en correspondencia de la temperatura elegida y el termostato de ambiente (si está instalado) en el valor deseado. El quemador se enciende y la caldera comienza a funcionar automáticamente, controlada por los dispositivos de regulación y de seguridad.
- Si la caldera se equipa con una centralita termostática, montada en posición 1 de fig. 1, el usuario también ha de leer las instrucciones suministradas por el fabricante de aquélla.



Si, después de haber efectuado correctamente las operaciones de encendido, los quemadores no se encienden y el testigo del pulsador de bloqueo "6" se enciende, esperar a que transcurran unos quince segundos y, luego, apretar el citado pulsador. La centralita de control de llama se rearma y repite el ciclo de encendido. En caso de que, después de algunos intentos, los quemadores no se enciendan, consultar el apartado de anomalías.



Si se interrumpe el suministro eléctrico mientras la caldera está en marcha, los quemadores se apagan y se vuelven a encender automáticamente cuando se reactiva la corriente.

Apagado

Cerrar la llave del gas ubicada aguas arriba de la caldera, poner el selector "8" en 0 y desconectar la alimentación eléctrica del aparato.



Si se desea apagar la caldera por mucho tiempo durante el invierno, para evitar daños causados por las heladas es aconsejable descargar toda el agua de la caldera y la de la calefacción; o introducir un anticongelante apropiado en la instalación de calefacción.

El interruptor de caldera 8 tiene 3 posiciones "0-1-TEST"; las primeras dos cumplen función de apagado-encendido, la tercera, inestable, debe ser utilizada únicamente para fines de servicio y mantenimiento.

2.4 Regulaciones

Regulación de la temperatura del agua de la calefacción

Si se gira el mando 7 fig. 1 en el sentido de las agujas del reloj, la temperatura del agua de la calefacción aumenta; en sentido contrario a las agujas del reloj, disminuye. La temperatura puede regularse entre 30 °C y 90 °C. Se aconseja no hacer funcionar la caldera a menos de 45°.

Regulación de la temperatura ambiente (con termostato de ambiente opcional)

Mediante el termostato de ambiente, programar la temperatura deseada en el interior de la vivienda. La caldera se enciende gobernada por el termostato de ambiente y calienta el agua de calefacción a la temperatura establecida por el mando de regulación de la temperatura de la calefacción 7 fig. 1. Cuando se alcanza la temperatura ambiente deseada, el generador se apaga.

Si no se dispone de termostato de ambiente, la caldera mantiene el agua de calefacción a la temperatura de ida prefijada.

Regulación de la presión hidráulica de la instalación

La presión de carga con la instalación fría, leída en el hidrómetro de la caldera 2 fig. 1, tiene que estar alrededor 1,0 bar. Si la presión de la instalación disminuye durante el funcionamiento (debido a la evaporación de los gases disueltos en el agua) por debajo del

valor citado, el usuario ha de restablecer el valor inicial mediante la llave de llenado. Al finalizar la operación, cerrar siempre la llave de llenado.

2.5 Anomalías

A continuación se describen algunas anomalías que pueden ser provocadas por pequeños inconvenientes.

Símbolo	Anomalías	Solución
	Caldera bloqueada por intervención de la centralita de control de la llama	Controlar que las llaves del gas (aguas arriba de la caldera y en el contador) estén abiertas. Presionar el pulsador que tiene el testigo encendido. Si la caldera se bloquea repetidamente, llamar al centro de asistencia más cercano.
	Caldera bloqueada por presión insuficiente en la instalación (sólo en caso de estar instalado un presostato)	Cargar la instalación hasta 1-1,5 bar en frío mediante la llave de llenado de la instalación. Cerrar la llave después de utilizarla.
	Caldera bloqueada por evacuación insuficiente de los productos de combustión	Destornillar la tapa del termostato de humos y presionar el pulsador inferior. Si la caldera se bloquea repetidamente, llamar al centro de asistencia más cercano.
	Caldera bloqueada por sobretemperatura del agua	Desenroscar la tapa del termostato de seguridad y presionar el pulsador inferior. Si la caldera se bloquea repetidamente, llamar al centro de asistencia más cercano.

Antes de llamar al servicio de asistencia, controlar que el problema no se deba a la falta de gas o de energía eléctrica.

3. INSTALACIÓN

3.1 Disposiciones generales

Este aparato se ha de destinar sólo al uso para el cual ha sido expresamente proyectado.

Este aparato sirve para calentar agua a una temperatura inferior a la de ebullición a presión atmosférica, y debe conectarse a una instalación de calefacción y/o de distribución de agua caliente sanitaria conforme a sus características, prestaciones y potencia térmica. Todo otro uso ha de considerarse impropio.

LA CALDERA TIENE QUE SER INSTALADA ÚNICAMENTE POR PERSONAL ESPECIALIZADO Y DEBIDAMENTE CUALIFICADO, RESPETANDO TODAS LAS INSTRUCCIONES DEL PRESENTE MANUAL TÉCNICO, LAS LEYES GENERALES Y LAS EVENTUALES NORMAS LOCALES ASÍ COMO LAS REGLAS DE LA TÉCNICA. Una instalación incorrecta del aparato puede causar daños a personas, animales y cosas con relación a los cuales el fabricante queda libre de cualquier responsabilidad.

3.2 Lugar de instalación

Este aparato es del tipo "de cámara abierta" y solamente puede instalarse y funcionar en locales ventilados permanentemente. Un aporte insuficiente de aire comburente a la caldera compromete el funcionamiento normal y la evacuación de los humos. Además, los productos de la combustión que se forman en estas condiciones (óxidos) son perjudiciales para la salud.

En cualquier caso, la caldera se ha de instalar en un lugar donde no haya polvo, gases corrosivos ni objetos o materiales inflamables. El lugar tiene que ser seco y reparado de posibles heladas.

Cuando se instale la caldera, se ha de dejar el espacio suficiente a su alrededor para poder efectuar correctamente el mantenimiento.

3.3 Conexiones hidráulicas

Advertencias

La potencia térmica del equipo se debe calcular antes de instalarlo, teniendo en cuenta las necesidades de calor del edificio conforme a las normas vigentes. Para el buen funcionamiento y la duración de la caldera, la instalación hidráulica debe estar bien dimensionada y dotada con los accesorios necesarios.

Si los tubos de ida y retorno de la calefacción siguen un recorrido tal que en algunos puntos se puedan formar bolsas de aire, se recomienda instalar purgadores de aire en dichos puntos. Instalar también un dispositivo de desagüe en el punto más bajo de la instalación para poder vaciarla por completo.

Si la caldera se encuentra en un nivel inferior al de la instalación, se aconseja montar una válvula flow-stop para impedir la circulación natural del agua en la instalación.

Es aconsejable que la diferencia de temperatura entre el colector de salida y el de retorno a la caldera no supere los 20 °C.

No utilizar los tubos de las instalaciones hidráulicas para poner a tierra aparatos eléctricos.

Antes de instalar la caldera, lavar cuidadosamente todos los tubos de la instalación para eliminar los residuos o impurezas, ya que podrían comprometer el funcionamiento correcto del equipo.

Efectuar las conexiones a los correspondientes empalmes como se ilustra en la . Se aconseja instalar válvulas de corte entre la caldera y el circuito de calefacción para separarlos entre sí cuando sea necesario.

Conectar la caldera de modo que los tubos internos no sufran tensiones.

Características del agua de la instalación

Si el agua de la red tiene una dureza superior a 25° f, es necesario utilizar agua tratada para evitar que se formen incrustaciones o corrosiones en la caldera. Incluso las pequeñas incrustaciones, de pocos milímetros de espesor, pueden causar graves inconvenientes. Estas sustancias tienen una conductividad térmica muy baja y, por consiguiente, las paredes de la caldera se calientan en exceso.

Si la instalación es muy grande (con una gran cantidad de agua) o debe rellenarse a menudo, es indispensable cargarla con agua tratada. Si, en estos casos, es necesario vaciar parcial o totalmente la instalación, el sucesivo llenado se ha de efectuar con agua tratada.

Llenado de la caldera y de la instalación

La presión de llenado con la instalación fría debe ser de 1 bar. Si la presión de la instalación disminuye durante el funcionamiento (debido a la evaporación de los gases disueltos en el agua) por debajo del valor citado, el usuario ha de restablecer el valor inicial. Para un correcto funcionamiento de la caldera, su presión en caliente tiene que estar comprendida aproximadamente entre 1,5 y 2 bar.

3.4 Conexión del gas

Antes de efectuar la conexión, controlar que el aparato esté preparado para funcionar con el tipo de combustible disponible y limpiar esmeradamente todos los tubos del gas para eliminar residuos que puedan perjudicar el funcionamiento de la caldera.

El gas se ha de conectar al correspondiente empalme (véase fig. 11) según la normativa en vigor, con un tubo metálico rígido o con un tubo flexible de pared continua de acero inoxidable, interponiendo una llave del gas entre la instalación y la caldera. Controlar que todas las conexiones del gas sean herméticas.

La capacidad del contador del gas debe ser suficiente para el uso simultáneo de todos los aparatos conectados. El diámetro del tubo de gas que sale de la caldera no determina el diámetro del tubo entre el aparato y el contador; que se ha de calcular teniendo en cuenta la longitud y las pérdidas de carga, en conformidad con la normativa vigente.

No utilizar los tubos del gas para poner a tierra aparatos eléctricos.

3.5 Conexiones eléctricas

Conexión a la red eléctrica

La caldera tiene que conectarse a una línea eléctrica monofásica de 230 V y 50 Hz .

La seguridad eléctrica del aparato sólo se logra cuando éste se encuentra conectado a una toma de tierra eficaz, según lo previsto por las normas de seguridad. Solicitar a personal profesionalmente cualificado que controle la eficacia y la adecuación de la instalación de tierra ya que el fabricante no se hace responsable por los eventuales daños provocados por la falta de puesta a tierra de la instalación. También se ha de controlar que la instalación eléctrica sea adecuada a la potencia máxima absorbida por el aparato, indicada en la chapa de datos, y comprobar que la sección de los cables de la instalación sea adecuada a la potencia absorbida por el aparato.

La caldera se suministra con un cable y un conector ubicado en el interior del panel de mandos, preparado para la conexión a una centralita electrónica termostática (véanse esquemas eléctricos en sec. 5.5). Además, posee un cable tripolar para la conexión a la línea eléctrica. El enlace a la red se ha de efectuar con una conexión fija y un interruptor bipolar cuyos contactos tengan una apertura no inferior a 3 mm, interponiendo unos fusibles de 3 A como máximo entre la caldera y la línea. Es importante respetar la polaridad (LÍNEA: cable marrón / NEUTRO: cable azul/TIERRA: cable amarillo-verde) de las conexiones a la línea eléctrica.

Acceso a la regleta de conexiones y a los componentes internos del panel de mandos

Para acceder a los componentes eléctricos del interior del panel de mando, seguir las instrucciones dadas en fig. 2. La posición de los bornes para las diferentes conexiones también se ilustra en los esquemas eléctricos del capítulo Datos Técnicos.

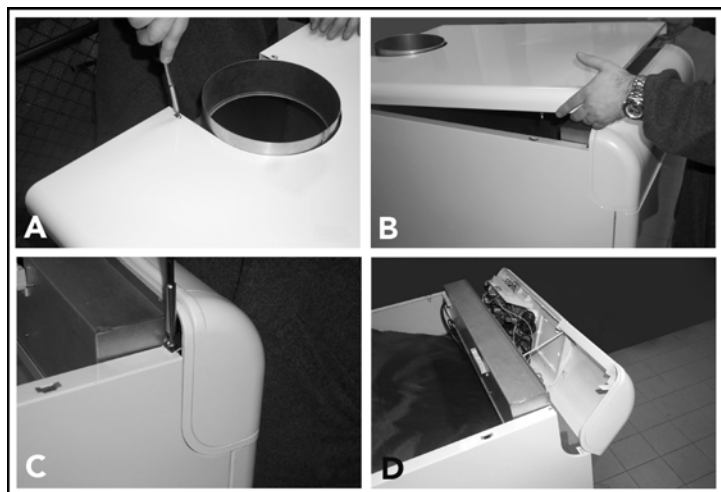


fig. 2 - Acceso a la regleta de conexiones

Leyenda

- A** Desenroscar los dos tornillos autorroscantes que fijan la tapa de la caldera.
- B** Ejercer presión de abajo hacia arriba para quitar la tapa que está retenida en los costados de la caldera mediante clavijas de inserción.
- C** Desenroscar y extraer los dos tornillos y las dos placas que retienen el panel de mandos.
- D** Hacer girar el panel de mandos hacia delante.

Los elementos sensibles suplementarios de los dispositivos de control y de seguridad de la instalación (sonda de temperatura, presostato, bulbo de los termostatos etc.), se deben instalar en el tubo de ida a no más de 40 cm de la pared posterior de la carcasa de la caldera (ver fig. 3).

Leyenda

- A** Ida a calefacción
- B** Retorno desde calefacción
- C** 40 cm máx.

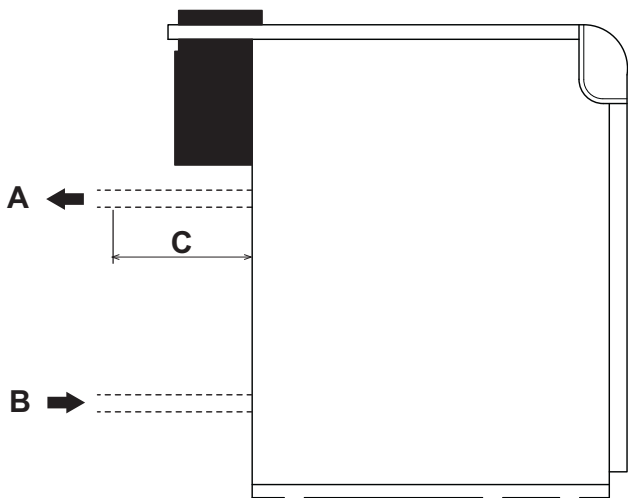


fig. 3 - Ida y retorno

3.6 Conexión a la chimenea

El tubo de conexión a la chimenea ha de tener un diámetro superior al del empalme en el cortatiro. A partir del cortatiro ha de presentar un tramo vertical de longitud superior a medio metro. Las dimensiones y la colocación de la chimenea y del tubo de conexión han de respetar las normas vigentes.

Los diámetros de las abrazaderas de los cortatiros se indican en la tabla 1.

4. SERVICIO Y MANTENIMIENTO

4.1 Regulaciones

Todas las operaciones de regulación y transformación deben ser realizadas por personal cualificado.

El fabricante declina toda responsabilidad por daños materiales o personales provocados por la manipulación de la caldera por parte de personas que no estén debidamente cualificadas y autorizadas.

Regulación de la presión del gas en los quemadores

Las calderas PEGASUS 67 ÷ 107 2S se configuran en fábrica para el funcionamiento con gas natural o gas líquido. La prueba y la regulación de la presión se efectúan en fábrica.

Debido a las posibles variaciones de presión en la red, durante la primera puesta en marcha se tiene que controlar la presión de los inyectores y, si es necesario, regularla de acuerdo con la tabla de datos técnicos del sec. 5.3.

La presión se debe ajustar, con la caldera en marcha, mediante el regulador de presión de las válvulas de gas de dos etapas (ver fig. 4).

Operaciones preliminares:

1. Encender la caldera y poner el mando del termostato de regulación al mínimo.
2. Conectar un manómetro a la toma de presión situada en el tubo colector de gas del grupo de quemadores (14, fig. 12).
3. Quitar la tapa de protección del regulador de presión 4 (fig. 4).

Regulación de la potencia mínima (1ª etapa)

1. Girar lentamente el mando del termostato de regulación en sentido horario hasta percibir el primer clic; de esta manera, la válvula del gas se alimenta únicamente por las conexiones A y B (ver fig. 4).
2. Girar el tornillo 6 de la fig. 4 controlando que la presión sea la indicada en la tabla de datos técnicos del sec. 5.3.

Regulación de la potencia máxima (2ª etapa)

1. Girar el mando del termostato de regulación hasta el valor máximo; la válvula del gas se alimentará por las conexiones A, B y C (ver fig. 4).
2. Girar el tornillo 5 de la fig. 4 controlando que la presión sea la indicada en la tabla de datos técnicos del sec. 5.3.

Realizar los mismos ajustes en los reguladores de presión de todas las válvulas.



Las presiones del gas medidas en el colector de gas de los quemadores se han de leer, como mínimo, 30 segundos después de haber efectuado las regulaciones, es decir, cuando la llama esté estabilizada.

Terminadas las operaciones de regulación, encender y apagar 2 o 3 veces el quemador mediante el termostato de regulación y comprobar que los valores de las presiones sean los programados; de no ser así, efectuar otra regulación hasta obtener los valores correctos.

Cambio de gas

El aparato puede funcionar con gas natural (G20-G25) o gas líquido (G30-G31). Al salir de fábrica, el aparato está preparado para uno de los dos gases, como se indica claramente en el embalaje y en la chapa de datos técnicos. Para utilizarlo con otro gas, es preciso montar el kit de transformación como se indica a continuación.

De gas natural a gas líquido

1. Quitar los inyectores del quemador principal y del quemador piloto, y montar los que se indican en la tabla de datos técnicos de la sec. 5.3.
2. Quitar el tapón 3 (fig. 4) de la válvula del gas, enroscar en la válvula el regulador "STEP" de encendido 2, incluido en el kit de transformación, y colocar el tapón 3 en el regulador.
3. Regular las presiones del gas en el quemador, a potencia mínima y máxima, como se describe en el apartado anterior, con los valores indicados en la tabla de los datos técnicos del apartado sec. 5.3.
4. Las operaciones 2 y 3 se deben realizar en todas las válvulas.
5. Pegar la etiqueta suministrada con el kit de cambio de gas junto a la placa de los datos técnicos para informar del cambio.

De gas líquido a gas natural

Efectuar las operaciones descritas precedentemente prestando atención en quitar el regulador "STEP" de encendido 2 de fig. 4 de la válvula gas; el tapón 3 de fig. 4 se ha de montar directamente en la válvula.

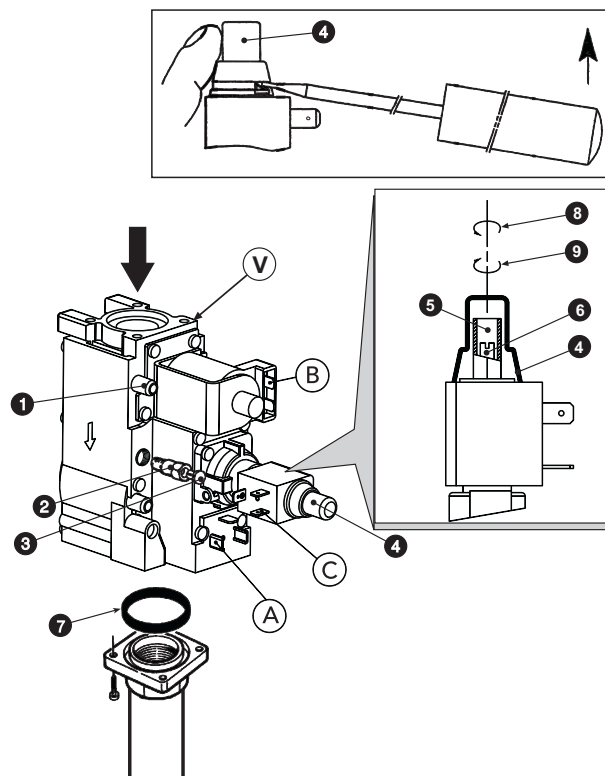


fig. 4 - Cambio de gas

Leyenda de los componentes principales

- 1 Toma de presión antes de la válvula
- 2 Regulador "STEP" de encendido para gas líquido
- 3 Tapón
- 4 Capuchón de protección
- 5 Tornillo de regulación de la presión para la potencia máxima
- 6 Tornillo de regulación de la presión para la potencia mínima (1ª etapa)
- 7 Junta tórica
- 8 Disminuye
- 9 Aumenta
- V Válvula Honeywell VR 4601 CB

Leyenda de las conexiones eléctricas

- A + B = Conexiones alimentadas para potencia mínima (1ª etapa)
- A + B + C = Conexiones alimentadas para potencia máxima (2ª etapa)

4.2 Puesta en servicio

La puesta en servicio tiene que ser efectuada por personal cualificado.

Las operaciones y los controles indicados a continuación se han de efectuar durante el primer encendido y después de todas las operaciones de mantenimiento que hayan comportado la desconexión del aparato o una intervención en los dispositivos de seguridad o de los componentes de la caldera.

Antes de encender la caldera

- Abrir las eventuales válvulas de interceptación entre la caldera y la instalación.
- Controlar la estanqueidad de la instalación del gas cuidadosamente utilizando una solución de agua y jabón para buscar pérdidas de las conexiones.
- Llenar la instalación hidráulica y comprobar que no haya aire ni en la caldera ni en la instalación; para ello, abrir el purgador de aire de la caldera y los otros purgadores eventualmente presentes en la instalación.
- Controlar que no haya pérdidas de agua en la instalación o en la caldera.
- Controlar que la conexión a la instalación eléctrica sea correcta.
- Controlar que el aparato esté conectado a una buena toma de tierra.
- Controlar que la presión y el caudal del gas de calefacción tengan los valores indicados.
- Controlar que no haya líquidos o materiales inflamables cerca de la caldera.

Encendido de la caldera

- Abrir la llave del gas ubicada antes de la caldera.
- Purgar el aire del tubo que está antes de la válvula de gas.
- Conectar el interruptor eléctrico situado antes de la caldera, o enchufar el aparato.
- Poner el interruptor de la caldera 8 - fig. 1) en posición 1.
- Poner el mando 7 (fig. 1) en un valor superior a 50 °C y el termostato de ambiente (si está instalado) en el valor deseado. El quemador se enciende y la caldera comienza a funcionar automáticamente, controlada por los dispositivos de regulación y de seguridad.

Si, después de haber efectuado correctamente las operaciones de encendido, los quemadores no se encienden y el testigo del pulsador de rearme se enciende, esperar a que transcurran unos quince segundos y, luego, apretar el citado pulsador. La centralita queda rearmada y se repite el ciclo de encendido. Si, después del segundo intento, los quemadores siguen sin encenderse, consultar la sec. 4.4.

El interruptor de caldera 8 tiene 3 posiciones "0-1-TEST"; Las dos primeras sirven para el encendido y el apagado; la tercera, que no es fija, sólo se debe utilizar para funciones de servicio y mantenimiento.

Si se interrumpe el suministro eléctrico mientras la caldera está en marcha, los quemadores se apagan y se vuelven a encender automáticamente cuando se restablece el suministro.

Controles durante el funcionamiento

- Comprobar que las instalaciones de gas y de agua sean estancas.
- Controlar la eficacia de la chimenea durante el funcionamiento de la caldera.
- Controlar que el agua circule correctamente entre la caldera y las instalaciones.
- Controlar que la caldera se encienda correctamente efectuando varias pruebas de encendido y apagado con el termostato de ambiente o el termostato de la caldera.
- Comprobar que el consumo de gas, indicado en el contador, corresponda al indicado en la tabla de los datos técnicos del cap. 5.

Apagado

Para apagar temporalmente la caldera, es suficiente colocar el interruptor de la caldera 8 (fig. 1) en la posición 0.

Para un apagado prolongado de la caldera, proceder del siguiente modo:

- Poner el mando del interruptor de la caldera 8 (fig. 1) en la posición 0;

- Cerrar la llave del gas ubicada antes de la caldera.
- Cortar el suministro de corriente al aparato.

Si se desea apagar la caldera por mucho tiempo durante el invierno, para evitar daños causados por las heladas es aconsejable descargar toda el agua de la caldera y la de la calefacción, o introducir un anticongelante apropiado en la instalación de calefacción.

4.3 Mantenimiento

LAS SIGUIENTES OPERACIONES ESTÁN ESTRUCTAMENTE RESERVADAS A PERSONAL CUALIFICADO.

Control anual de la caldera y de la chimenea

Al menos una vez al año, controlar que:

- Los dispositivos de mando y seguridad (válvula de gas, termostatos, etc.) funcionen correctamente.
- Los conductos de humos deben estar libres de obstáculos y no tener pérdidas.
- Las instalaciones de gas y agua deben ser perfectamente estancas.
- El quemador y el cuerpo de la caldera estén limpios. seguir las instrucciones del párrafo siguiente.
- Los electrodos no presenten incrustaciones y estén bien colocados (véase).
- La presión del agua en la instalación, en frío, tiene que ser de 1 bar; en caso contrario, hay que restablecerla.
- El vaso de expansión, si se ha instalado, esté lleno.
- El caudal de gas y la presión se mantengan dentro de los valores indicados en la tabla de datos técnicos (véase sec. 5.3).
- Las bombas de circulación no estén bloqueadas.

Dispositivos de seguridad

La caldera PEGASUS 67 ÷ 107 2S cuenta con dispositivos que garantizan la seguridad en caso de anomalías.

Limitador de temperatura (termostato de seguridad) con rearme manual

Este dispositivo sirve para evitar que la temperatura del agua de la instalación supere el valor de ebullición. La temperatura máxima de intervención es de 110°C.

El limitador de temperatura sólo se puede desbloquear cuando se haya enfriado la caldera (la temperatura ha de bajar al menos 10 °C) y se haya localizado y solucionado el inconveniente que ha provocado el bloqueo. Para desbloquear el fig. 1 limitador de temperatura se tiene que desenroscar la tapa 3 y accionar el pulsador.

Dispositivo de seguridad sensor humos (termostato de humos)

La caldera posee un dispositivo de control de la evacuación de los productos de la combustión (sensor de humos - ref. 4, fig. 1). Si la instalación de evacuación de humos no funciona correctamente y los gases quemados pasan al ambiente, el aparato se apaga. Para medir y controlar la temperatura de los humos se ha instalado un bulbo sensor de temperatura en el terminal antiviento.

La salida de gases quemados al ambiente provoca un aumento de temperatura, detectado por el bulbo, que, al cabo de dos minutos, apaga la caldera e interrumpe la llegada de gas al quemador. Si el sensor de humos interviene, quitar la tapa de protección (4, fig. 1) del panel de mandos y rearmar el dispositivo manualmente. La caldera vuelve a funcionar.

Si el sensor se avería y se ha de cambiar, utilizar únicamente recambios originales y comprobar que las conexiones eléctricas y el posicionamiento del bulbo sean correctos.

¡El sensor de humos no se ha de excluir nunca!

Apertura del panel frontal

Para abrir el panel frontal de la caldera, ver la secuencia indicada en la fig. 5.



fig. 5 - Apertura del panel frontal

⚠ Antes de efectuar cualquier operación en el interior de la caldera, desconectar la alimentación eléctrica y cerrar la llave del gas.

Análisis de la combustión

En la parte superior del cortatiro, en el interior de la caldera, hay un punto de toma de humos (ver fig. 6).

Para efectuar las tomas, proceder del siguiente modo:

1. Quitar el panel superior de la caldera.
2. Quitar el aislante que cubre el cortatiro.
3. Abrir la toma de humos.
4. Introducir la sonda.
5. Regular la temperatura de la caldera al máximo.
6. Esperar a que transcurran diez o quince minutos para que la caldera se estabilice.*
7. Efectuar la medición.

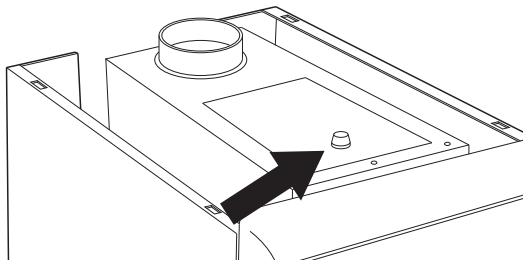


fig. 6 - Análisis de la combustión

☞ Si los análisis se efectúan cuando la caldera no está estabilizada, los valores pueden ser inexactos.

Desmontaje y limpieza de los quemadores

Para quitar el grupo de quemadores, proceder del siguiente modo:

- Cortar la corriente y cerrar la llave del gas ubicada antes de la caldera.
- Desmontar la centralita electrónica de control de llama **A** de la válvula del gas (fig. 7).
- En los modelos **97 2S** y **107 2S**, que tienen dos válvulas de gas, hay que desenroscar también los dos tornillos que fijan los dos conectores eléctricos que alimentan la segunda válvula, y extraerlos de ésta (fig. 8).
- Desconectar del grupo de electrodos los cables del encendido y la ionización.
- Desenroscar la tuerca **B** que fija el tubo de entrada de gas antes de la válvula de gas (fig. 7). En los modelos **97 2S** y **107 2S**, desenroscar las dos tuercas (fig. 8).
- Desenroscar las dos tuercas **C** que fijan la puerta de la cámara de combustión a los elementos en fundición de la caldera.
- Extraer el conjunto de quemadores y la puerta de la cámara de combustión.

De esta manera se pueden controlar y limpiar los quemadores. Se recomienda limpiar los quemadores y los electrodos únicamente con un cepillo no metálico o con aire comprimido, nunca con productos químicos.

Una vez concluida la operación, montar todas las piezas efectuando las operaciones de desmontaje en orden contrario.

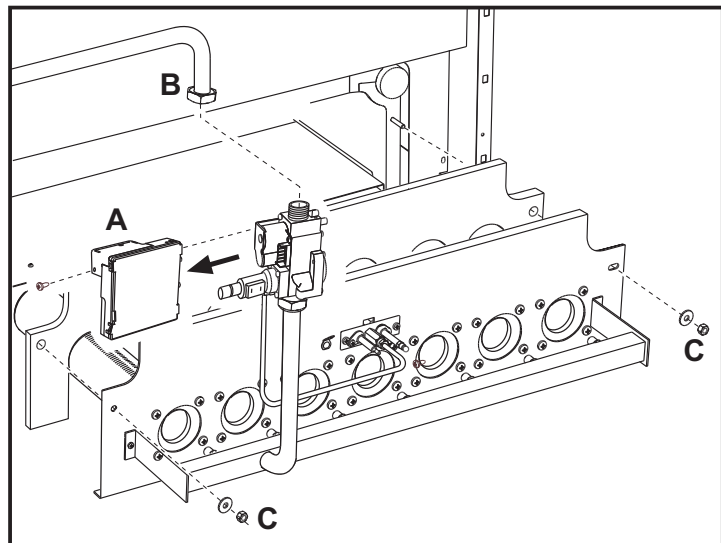


fig. 7 - Modelos PEGASUS - 67 2S, 77 2S y 87 2S

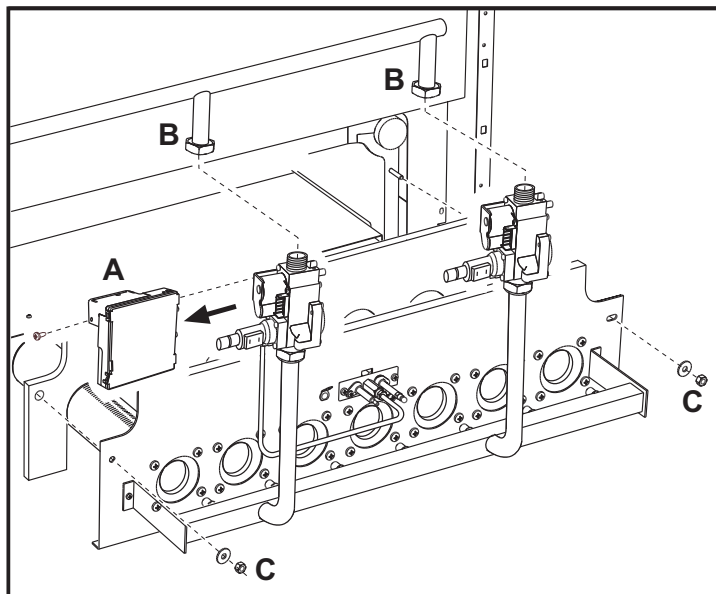


fig. 8 - Modelos PEGASUS - 97 2S y 107 2S

Grupo quemador piloto

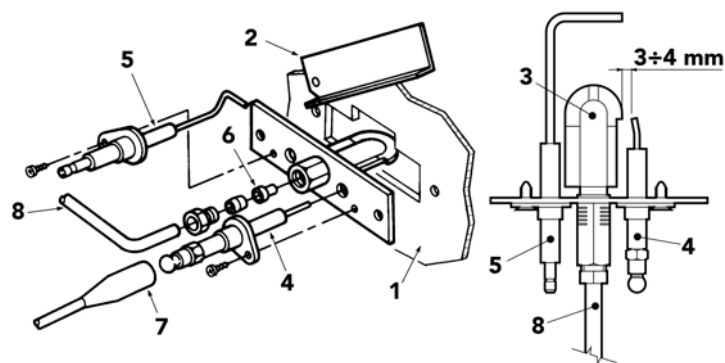


fig. 9 - Quemador piloto

1. Tapa de la cámara de combustión
2. Tapa del testigo
3. Quemador piloto
4. Electrodo de encendido
5. Electrodo de detección
6. Inyector piloto
7. Cable para alta tensión
8. Tubo de alimentación de gas

Limpieza de la caldera y de la chimenea

Para una correcta limpieza de la caldera (ver fig. 10) es necesario:

- Cerrar la llave del gas ubicada antes de la caldera y desconectar el aparato de la alimentación eléctrica.
- Quitar el panel frontal de la caldera (fig. 5).
- Levantar la tapa de la carcasa empujando de abajo hacia arriba.
- Quitar el aislante 5 que cubre el cortatiro.
- Quitar la placa de cierre de la cámara de humos y su respectivo aislante.
- Quitar el grupo de quemadores (ver apartado anterior).
- Limpiar de arriba hacia abajo con un cepillo. La misma operación se puede efectuar desde abajo hacia arriba.
- Limpiar con un aspirador los conductos de evacuación de los productos de la combustión, entre los elementos de fundición del cuerpo de la caldera.
- Volver a montar con cuidado todas las piezas desmontadas anteriormente y controlar la estanqueidad del circuito de gas y de las salidas de humos.
- Prestar atención durante las operaciones de limpieza para no dañar el bulbo del termostato de humos montado en la parte posterior de la cámara de humos.

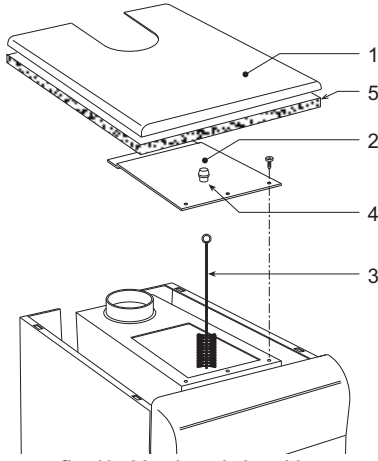


fig. 10 - Limpieza de la caldera

- 1 Tapa de la carcasa
- 2 Placa de cierre de la cámara de humos
- 3 Cepillo
- 4 Tapón para el análisis de la combustión
- 5 Aislamiento

4.4 Solución de problemas

Anomalia	Causa y solución
Después de repetidos intentos de encendido, la centralita electrónica bloquea la caldera.	Limpiar con aire comprimido los inyectores de los quemadores piloto.
	Controlar que el gas llegue a la caldera correctamente y que no haya aire en los tubos.
	Controlar que los electrodos estén correctamente colocados y no presenten incrustaciones (véase).
	Controlar que la caldera esté conectada a una buena toma de tierra.
En la fase de encendido, no se produce la descarga entre los electrodos.	Controlar las conexiones a los electrodos de encendido y de ionización.
	Controlar que los electrodos estén correctamente colocados y no presenten incrustaciones (véase).
	Termostato de regulación programado en valores demasiado bajos.
	Controlar la alimentación eléctrica.
	Controlar las conexiones a los electrodos de encendido y de ionización.
	Controlar las conexiones a la centralita electrónica de control de la llama.
	Controlar que no se hayan invertido la FASE y el NEUTRO y que los contactos a masa sean eficaces.
	Controlar la presión del gas en entrada y que no haya presostatos del gas abiertos.
Rearmar el termostato de seguridad.	
El quemador quema mal: llamas demasiado altas, bajas o amarillas	Rearmar el termostato de los humos.
	Comprobar que el termostato de ambiente esté cerrado.
	Filtro de la válvula del gas sucio.
Olor a gases no quemados	Controlar la presión de alimentación del gas.
	Inyectores del gas sucios.
	Controlar que la caldera no esté sucia.
	Controlar que la ventilación del local donde se encuentra el aparato sea suficiente para una buena combustión.
Olor a gases no quemados	Controlar que la caldera esté bien limpia.
	Controlar el tiro de la chimenea.
	Controlar que el consumo de gas no sea excesivo.

Anomalia	Causa y solución
La caldera funciona, pero la temperatura no aumenta	Comprobar el funcionamiento del termostato de regulación de 2 etapas.
	Comprobar que el operador de la 2ª etapa de la válvula de gas (potencia máxima) reciba alimentación.
	Controlar que el consumo de gas no sea inferior al consumo previsto.
	Controlar que la caldera esté bien limpia.
	Controlar que la caldera sea adecuada para la instalación.
Temperatura del agua de la calefacción demasiado alta o baja	Controlar que la bomba no esté bloqueada.
	Controlar que la bomba de circulación de la calefacción sea adecuada a las dimensiones de la instalación.
	Controlar que el consumo de gas sea correcto.
Explosión en el quemador. Retrasos del encendido	Controlar que la presión del gas sea suficiente y que el cuerpo de la caldera no esté sucio.
	Controlar que el bulbo esté bien introducido en la vaina.
El termostato de regulación reencendiéndose con un salto de temperatura muy alto	Comprobar el funcionamiento del termostato de regulación de 2 etapas.
	Controlar que la chimenea funcione correctamente.
La caldera produce agua de condensación	Intervención del termostato de seguridad a causa de una sobretemperatura.
	Intervención del termostato de humos.
	Controlar que la caldera no funcione a temperaturas demasiado bajas (por debajo de 50°C).

Antes de avisar al Servicio de Asistencia Técnica y con el fin de evitar gastos inútiles, asegurarse de que el paro de la caldera no sea debido a la falta de energía eléctrica o de gas.

5. CARACTERÍSTICAS Y DATOS TÉCNICOS

5.1 Dimensiones y conexiones

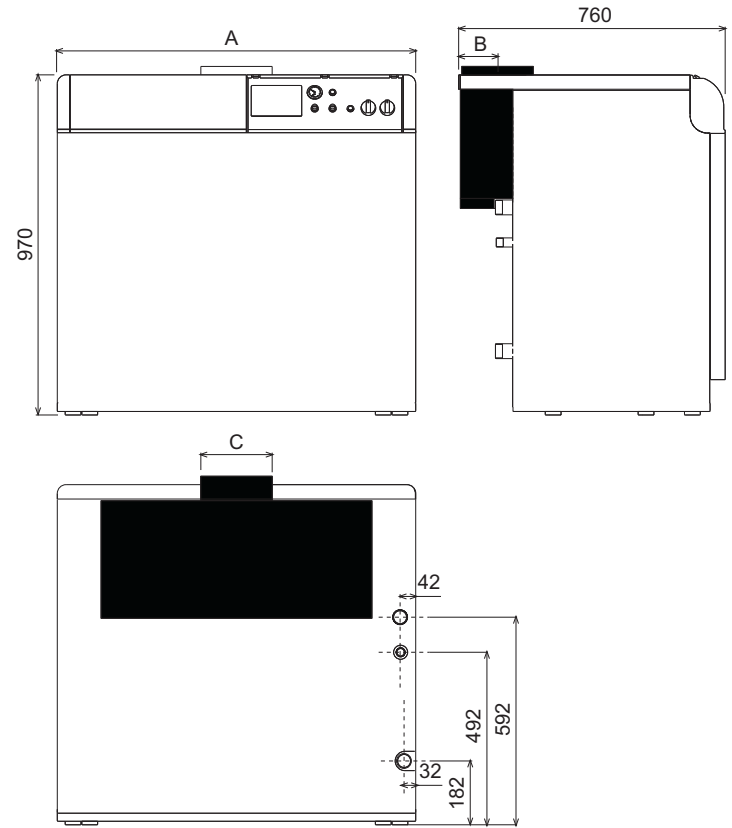


fig. 11 - Dimensiones y conexiones

Tabla. 1

Tipo y modelo	A	B	C	a1 Retorno de calefacción	a2 Ida a la calefacción	a3 Entrada gas
PEGASUS 67 2S	760	100	180	1" 1/4	1" 1/4	3/4"
PEGASUS 77 2S	850	110	200	1" 1/4	1" 1/4	3/4"
PEGASUS 87 2S	930	110	200	1" 1/4	1" 1/4	3/4"
PEGASUS 97 2S	1020	110	200	1" 1/4	1" 1/4	3/4"
PEGASUS 107 2S	1100	120	220	1" 1/4	1" 1/4	3/4"

5.2 Vista general y componentes principales

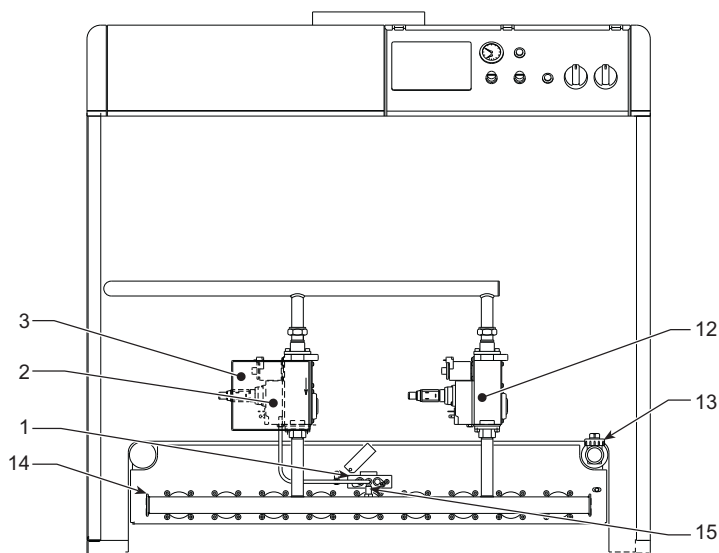


fig. 12 - Vista general y componentes principales

Leyenda

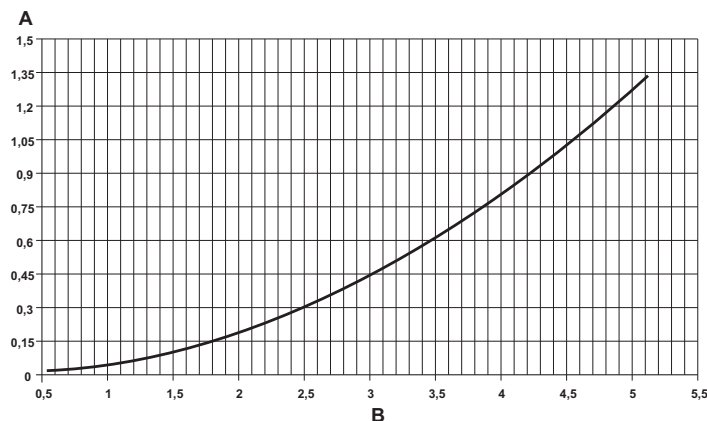
- 1 Grupo quemador piloto
- 2 Válvula del gas para todos los modelos
- 3 Centralita electrónica de control de la llama
- 12 2a válvula del gas (solo para los modelos 107 2S y 97 2S)
- 13 Llave de descarga de la instalación
- 14 Grupo de quemadores
- 15 Toma de presión de los quemadores

5.3 Tabla de datos técnicos

Modelo		67 2S	77 2S	87 2S	97 2S	107 2S	
Número elementos	n.º	7	8	9	10	11	
Capacidad térmica máxima	kW	73.3	84.2	95.2	106.0	117.0	(Q)
Capacidad térmica mínima	kW	31.0	35.7	40.3	45.0	49.0	(Q)
Potencia térmica máxima calefacción	kW	67.0	77.0	87.0	97.0	107.0	(P)
Potencia térmica mínima calefacción	kW	27.3	31.4	35.5	39.6	43.0	(P)
Rendimiento Pmáx. (80/60 °C)	%	91.4	91.5	91.4	91.5	91.5	
Rendimiento 30 %	%	91.3	91.4	91.2	90.5	90.5	
Clase de emisión NOx		2					
Inyectores quemador G20	nº x Ø	6 x 2.80	7 x 2.80	8 x 2.80	9 x 2.80	10 x 2.80	
Presión de alimentación G20	mbar	20	20	20	20	20	
Presión máxima quemador G20	mbar	13	13	13	13	13	
Presión mínima quemador G20	mbar	2.5	2.5	2.5	2.5	2.5	
Caudal máximo G20	m³/h	7.76	8.91	10.07	11.22	12.38	
Caudal mínimo G20	m³/h	3.28	3.78	4.26	4.76	5.19	
Inyectores quemador G31	nº x Ø	6 x 1.75	7 x 1.75	8 x 1.75	9 x 1.75	10 x 1.75	
Presión de alimentación G31	mbar	37	37	37	37	37	
Presión máxima quemador G31	mbar	35	35	35	35	35	
Presión mínima quemador G31	mbar	6	6	6	6	6	
Caudal máximo G31	kg/h	5.74	6.59	7.45	8.30	9.16	
Caudal mínimo G31	kg/h	2.43	2.80	3.16	3.52	3.84	
Temperatura humos Pmáx.	°C	142	120	130	135	139	
Temperatura humos Pmín	°C	95	87	89	92	94	
Caudal humos Pmáx.	g/s	43.5	64.9	67.3	70.4	74.4	
Caudal humos Pmín.	g/s	36.7	55.2	60.0	64.6	65.6	
Presión máxima en calefacción	bar	6	6	6	6	6	(PMS)
Presión mínima en calefacción	bar	0.3	0.3	0.3	0.3	0.3	
Temperatura máxima agua calefacción	°C	95	95	95	95	95	(tmáx.)
Contenido agua de calefacción	l	19.1	21.6	24.1	26.6	29.1	
Grado de protección	IP	X0D	X0D	X0D	X0D	X0D	
Tensión de alimentación	V/Hz	230/50	230/50	230/50	230/50	230/50	
Potencia eléctrica absorbida	W	30	30	30	30	30	
Peso en vacío		275	304	333	362	390	

5.4 Diagramas

Pérdida de carga



Leyenda

- A Pérdidas de carga m columna H₂O
- B Caudal m³/h

5.5 Esquemas eléctricos

Esquema eléctrico de conexión

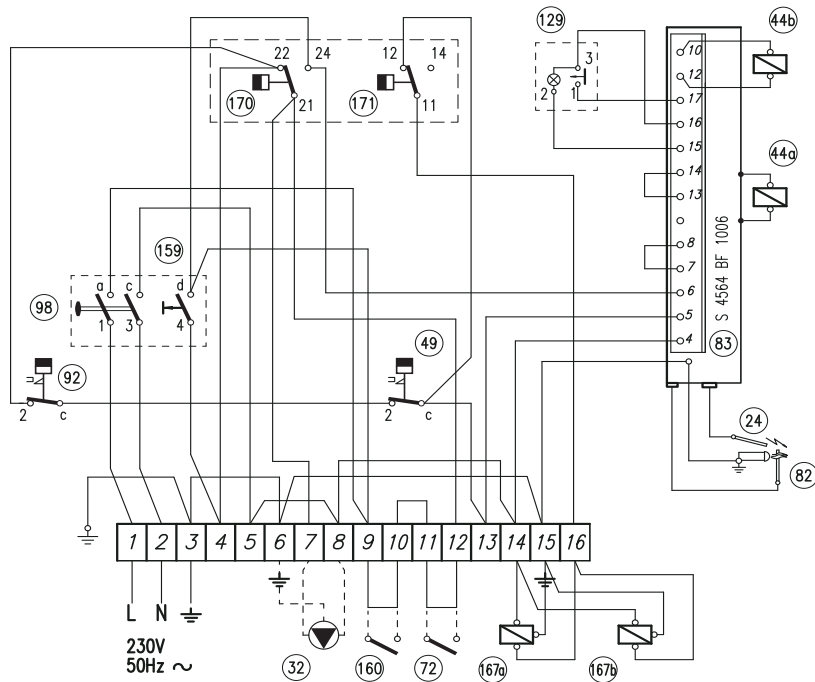


fig. 13 - Esquema eléctrico de conexión

Esquema eléctrico general

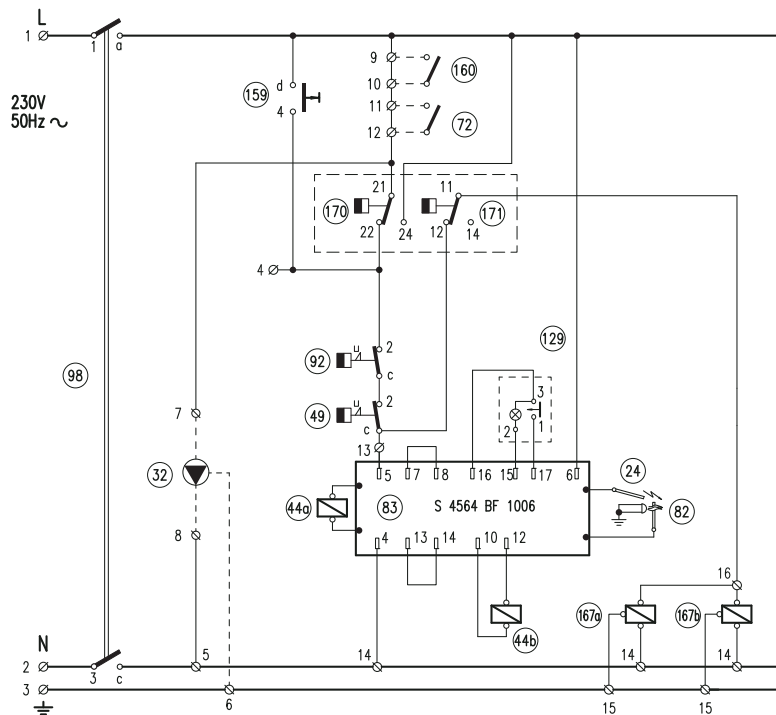


fig. 14 - Esquema eléctrico general

Las conexiones con línea discontinua deben ser realizadas por el instalador.

Leyenda

- 24 - Electrodo de encendido
- 32 - Circulador de calefacción (no suministrado)
- 44a - Válvula de gas
- 44b - 2ª Válvula del gas (solo para los modelos 97 2S y 107 2S)
- 49 - Termostato de seguridad
- 72 - Termostato de ambiente (no suministrado)
- 82 - Electrodo de detección
- 83 - Centralita electrónica de control
- 92 - Termostato de humos
- 98 - Interruptor
- 129 - Pulsador de rearme con testigo
- 159 - Pulsador de prueba
- 160 - Contacto auxiliar
- 167a - Operador válvula del gas para 2ª etapa
- 167b - 2º Operador válvula del gas para 2ª etapa (solo para los modelos 97 2S y 107 2S)
- 170 - Termostato de regulación 1ª etapa
- 171 - Termostato de regulación 2ª etapa

Certificado de garantía

Esta garantía es válida para los equipos destinados a ser comercializados, vendidos e instalados sólo en el territorio español.

FÉRROLI ESPAÑA, S.L., con domicilio social Pol. Ind. De Villayuda, C/ Alcalde Martín Cobos, 4 - 09007 Burgos, garantiza los productos relacionados en este manual de instrucciones de acuerdo con la modificación del 1 de Enero 2022 del Real Decreto Legislativo 1/2007 de 16 de noviembre, por el que se aprueba el texto refundido de la Ley General para la Defensa de los Consumidores y Usuarios y otras leyes complementarias (TRLGDCU).

El período de garantía de 3 años indicado en dicho R.D. comenzará a partir de la fecha de instalación, o en su defecto, a partir de la fecha de compra.

Salvo prueba en contrario, se presumirá que las faltas de conformidad que se manifiesten transcurridos 2 años desde la entrega no existían cuando el bien se entregó.

La garantía no cubre las incidencias producidas por:

- Transporte no efectuado a cargo de la empresa (que deberán ser reclamados directamente al transportista).
- Manipulación del producto por personal ajeno a FÉRROLI ESPAÑA, S.L. durante el período de garantía.
- Si el montaje no respeta las instrucciones que se suministran en la máquina.
- La instalación de la máquina no respeta las Leyes y Reglamentaciones en vigor (electricidad, hidráulicas, combustibles, etc.).
- Defectos de instalación hidráulica, eléctrica, alimentación de combustible, de evacuación de los productos de la combustión, chimeneas y desagües.
- Anomalías por incorrecto tratamiento del agua de alimentación, por tratamiento desincrustante mal realizado, etc.
- Anomalías causadas por condensaciones o por agentes atmosféricos (hielos, rayos, inundaciones, etc.) así como por corrientes erráticas.
- Mantenimiento inadecuado, descuido o mal uso.
- Corrosiones por causas de almacenamiento inadecuado.

Importante

- Para hacer uso del derecho de garantía aquí reconocido, será requisito imprescindible que el aparato se destine al uso doméstico.
- Esta garantía es válida siempre que se realicen las operaciones normales de mantenimiento descritas en las instrucciones técnicas suministradas con los equipos.
- Sera necesario presentar al personal técnico de FERROLI, antes de su intervención, la factura o ticket de compra del aparato, junto al albarán de entrega correspondiente, si este fuese de fecha posterior.

El material sustituido en garantía quedará en propiedad de FÉRROLI ESPAÑA, S.L.

Las posibles reclamaciones deberán efectuarse ante el organismo competente en esta materia.

SERVICIO TÉCNICO OFICIAL (SAT)

 **914 879 325**  **satferroli@ferroli.com**

SEDE EN BURGOS

Polígono Industrial Villayuda
C/ Alcalde Martín Cobos, 4 09007 - Burgos
Tel.: 947 483 250

SEDE EN MADRID

Edificio FERROLI. Avda. de Italia, 2
28820 - (Coslada) Madrid
Tel.: 916 612 304


FERROLI ESPAÑA, S.L.

1. GENEL UYARILAR

- Bu kullanım talimatı kitapçığında yer alan uyarıları dikkatlice okuyunuz; bu uyarılar, emniyetli kurulum, kullanım ve bakım hakkında önemli bilgiler vermektedir.
- Bu kullanma kitapçığı, bu ürünün tamamlayıcı ve temel parçası olup kullanıcı tarafından ileride müracaat edilmek üzere özenle saklanmalıdır.
- Eğer bu ünite bir başka kişiye satılır ya da aktarırsa ya da eğer bu üniteyi taşıy ya da bırakırsanız, bu kullanım kitapçığının üniteye eşlik etmesini sağlayınız, böylelikle yeni sahibi ve/veya kurulu tarafından bu bilgilere müracaat edilebilir.
- Kurulum ve bakım işlemleri; yürürlükteki standartlara ve de imalatçının talimatları uygun şekilde gerçekleştirilmeli ve mesleki açıdan kalifiye bir personel tarafından yerine getirilmelidir
- Hatalı kurulum ya da yetersiz bakım; insanlara, hayvanlara ya da nesnelere zarar verebilir İmalatçı, kurulum ve kullanım esnasındaki hatalardan veya imalatçının talimatlarına uyulmamasından kaynaklanan hasarlardan dolayı hiç bir sorumluluk kabul etmemektedir.
- Herhangi bir temizlik ya da bakım işlemlerini yerine getirmeden önce, sistem sivicini ve/veya karşı gelen açma kapama aygıtlarını kullanarak, cihazın şebeke güç kaynağı bağlantısını kesiniz
- Cihazda arızaların meydana gelmesi ve/veya yetersiz çalışması durumunda, cihaz kapatılmalıdır. Cihazı, tamir etmeye kalkışmayınız Sadece mesleki olarak kalifiye personel ile temasa geçiniz Ürünlerin herhangi bir onarım-değiştirme işlemi, sadece mesleki olarak kalifiye personel tarafından ve sadece orijinal parçalar kullanılarak yerine getirilmelidir Yukarıda yer alan koşula uygun hareket edilmemesi, ünitenin emniyetini tehlikeye sokabilir
- Ünitenin iyi şekilde çalışmasını garanti altına almak için, bir kalifiye personel tarafından periyodik bakımının yerine getirilmesi gereklidir.
- Bu cihaz, sadece özel olarak tasarlanmış olduğu amaçlar için kullanılmalıdır Bunun dışındaki herhangi bir kullanım, yanlış ve bu nedenle tehlikeli olarak değerlendirilir
- Ambalajını çıkardıktan sonra, içindekilerin tam olup olmadığını kontrol ediniz. Ambalaj parçaları, olası tehlike kaynağı olduğundan, çocukların erişebileceği yerlerde bırakılmamalıdır
- Cihaz, 8 yaşından küçük çocuklar ve fiziksel, duyuşsal veya zihinsel yetenek ve kapasiteleri düşük olan insanlar tarafından, cihazın kullanımı ve cihaz ile alakalı olan tehlikelerin anlaşılması için gerekli eğitici talimatları almış olan kişilerin gözetimi altında olmak kaydıyla kullanılabilir. Çocuklar cihaz ile oynamamalıdır. Kullanıcı tarafından yapılması öngörülen temizlik ve bakım işlemleri, en az 8 yaşındaki çocuklar tarafından gözetim altında olmaları koşuluyla yapılabilir.
- Şüphe durumunda, cihazı kullanmayınız ve de sağlayıcıya dönünüz.
- Aygıtın ve buna ait aksesuarların imhası düzgün şekilde, yürürlükteki standartlara uygun olarak gerçekleştirilmelidir.
- Bu kılavuzda yer alan resimler, ürünün sadeleştirilmiş görüntüsünü temsil etmektedir Bu temsili görüntülerde, size temin edilen ürün ile küçük ve önemli olmayan farklar olabilir

CE İŞARETİ ÜRÜNLERİN YÜRÜRLÜKTE OLAN YÖNETMELİKLERİN TEMEL GEREKLİLİKLERİNE UYGUN OLDUĞUNU BELGELEMEKTEDİR. UYGUNLUK BİLDİRİMİ ÜRETİCİDEN TALEP EDİLEBİLİR.

2. KULLANMA TALIMATLARI

2.1 Giriş

Sayın müşteri,

Gelişmiş tasarımı PEGASUS 67 + 107 2S, en son teknoloji, yüksek güvenilirlik ve kaliteli imalat özelliklerine sahip bir FERROLİ tabanlı kombi seçtiğiniz için teşekkür ederiz. Bu kullanım talimatları kitapçığını dikkatlice okuyunuz ve ileride müracaat edilmek üzere özenle saklayınız.

PEGASUS 67 + 107 2S doğal gaz veya sıvı gaz ile çalışan düşük NO_x emisyonlu ve ileri seviye bir elektronik kontrol sistemi ile ayarlanan, kalorifer sistemi için tasarlanmış yüksek-verimlilikte bir ısı jeneratörüdür.

Kombi yüzeyi, kendine özgü şekli ile yüksek verimliliği her türlü çalışma şartında garanti eden demir-döküm elemanlarından ve de elektronik ateşleme sistemi ve iyonizasyon alev kontrolü ile donatılmış açık-baca sistemli brülörden oluşmaktadır.

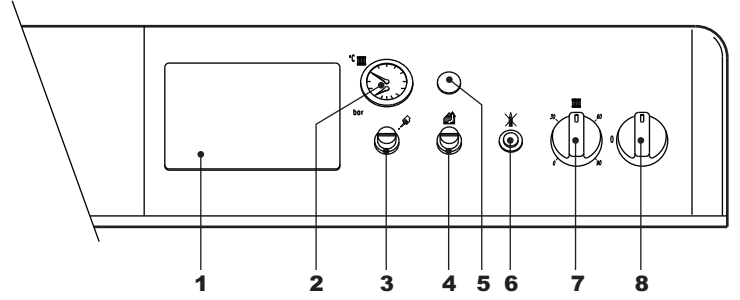
Kombi donanımı ayrıca otomatik bir hava tahliye valfi, 2 kademeli kontrol termostatu ve bir emniyet termostatını bünyesinde barındırmaktadır.

Elektronik ateşleme ve alev kontrol sistemi sayesinde, cihazın kullanımı ve işletimi birçok aksam bakımından otomatik gerçekleşmektedir.

Kullanıcının yapacağı tek şey, kontrol termostatını kullanarak sistem sıcaklığını ayarlamaktır.

2.2 Komut paneli

Kontrol paneline erişebilmek için, ön kapağı kaldırınız.



şek. 1 - Komut paneli

Açıklamalar

- | | |
|---|--|
| 1 | Termostatik kontrolör için düzenek |
| 2 | Kombi termo-manometresi |
| 3 | Manuel resetlemeli emniyet termostatu kapağı |
| 4 | Manuel resetlemeli duman termostatu kapağı |
| 5 | Tapa |
| 6 | Blok ışıklı alev kontrolü resetleme düğmesi |
| 7 | 2 kademeli kombi kontrol termostatu |
| 8 | 0 - 1 - TEST düğmesi |

2.3 Açma ve kapatma

Ateşleme

- Kombi üzerindeki gaz valfini açınız.
- Kombiye monteli sivicini açınız veya fişini takınız.
- Kombinin sivicini "8" 1 (şek. 1) konumuna getiriniz.
- Düğmeyi "7" önceden seçilmiş olan sıcaklık değerine getiriniz ve ortam termostatını da istemiş olduğunuz sıcaklık değerine ayarlayınız. Bu aşamada, brülör yanacaktır ve kombi de ayarlama ve emniyet cihazları ile kontrol edilmek üzere otomatik olarak çalışmaya başlayacaktır.
- Eğer kombi "de" gösterilmekte olan 1 pozisyonuna monte edilmiş olanşek. 1 bir elektronik termostatik kontrolör ile donatılmış ise, kullanıcının ayrıca üreticinin talimatlarını da dikkate alması gerekmektedir.



Yakma işlemi prosedürünü başarılı bir şekilde gerçekleştirdikten sonra eğer brülörler yanmaz ise ve basmalı düğme lambası "6" yanmazsa, yaklaşık olarak 15 saniye bekleyiniz ve yukarıda belirtilen basmalı düğmeye tekrar basınız. Bu şekilde resetlenen alev kontrolörü daha sonra ateşleme işlemini tekrar edecektir. Bir kaç girişimin ardından eğer brülörler hala yanmazsa, anormallikler başlıklı paragrafa bakınız.



Kombi çalışmakta iken eğer bir elektrik kesintisi oluşur ise, kombinin brülörleri sönecektir ve elektrik geri geldiği zaman otomatik olarak tekrar ateşlenecektir.

Kapatma

Kombiye monteli olan gaz musluğunu kapatınız, "8" numaralı düğmeyi 0 pozisyonuna ayarlayınız ve elektrik beslemesinin bağlantısını kesiniz.



Kış mevsiminde uzunca süre kapalı kalması durumunda, donmadan korumak için, kombideki tüm suyun (musluk suyu ve sistem suyunun) tahliye edilmesi önerilmektedir; ısıtma sistemine uygun bir antifriz ekleyiniz.

Kombinin sivicini 8, 3 konumdadır ("0-1-TEST"); bunların ilk iki tanesi açma-kapama fonksiyonuna sahiptir, üçüncüsü ise (kalıcı olmayan) sadece servis ve bakım amaçları için kullanılmalıdır.

2.4 Ayarlamalar

Sistem sıcaklığının ayarlanması

Düğme 7 şek. 1 saat yönünde çevrildiğinde, ısıtma suyunun sıcaklığı artar, saatin tersi yönünde çevrildiğinde azalır. Sıcaklık değeri minimum 30°C ile maksimum 90°C değerleri arasında ayarlanabilmektedir. Bununla birlikte, kombinin 45°C değerinin altında çalıştırılmaması önerilir.

Ortam sıcaklığının ayarlanması (opsiyonel ortam termostatu ile)

Ortam termostatını kullanarak sıcaklık değerini oda için istenen değere ayarlayınız. Ortam termostatu ile kontrol edilen kombi yanar ve kombi ayarlama termostatu 7 vasıtasıylaşek. 1ayarlanmış olan sıcaklıktaki suyu sisteme temin eder. Ortamdaki sıcaklık değeri istenilen değere ulaştığı zaman jeneratör kapanır.

Eğer ortam termostatu monte edilmiş değil ise, kombi, sistemi kombi ayarlama termostatu tarafından ayarlanmış sıcaklık değerinde tutacaktır.

Su sistemi basınç ayarlaması

Sistem soğuk haldeyken kombinin hidrometresinden okunan doldurma basıncının değeri yaklaşık 1.0 bar olmalıdır (şek. 1, kısım-2). İşletim süresince eğer sistem basıncı yukarıda açıklanmakta olan minimum basınç değerinin altına düşerse (suda çözünmüş olan gazın buharlaşmasından kaynaklanır), kullanıcının doldurma musluğunu kullanmak

suretiyle kombiyi ilk değerlere geri ayarlaması gereklidir. İşlemin sonunda, doldurma musluğunu daima kapatınız.

2.5 Arızalar

Aşağıda liste halinde verilmiş olanlar, basit ve kullanıcı tarafından çözülebilir nitelikte olan arızalardır.

Sembol	Arızalar	Çözüm
	Kombi, alev kontrolü santralinin müdahalesi sebebiyle bloke	Kombiye monteli ve ölçüm cihazı üzerindeki gaz musluklarının açık durumda olduğundan emin olunuz. Yanan basmalı düğmeye basınız. Kazanın devamlı bloke olması durumunda, en yakın yardım merkezi ile temasa geçiniz.
	Sistem basıncı yetersizliği nedeniyle kombi bloke (sadece, sisteme bir presostat takılı olması halinde)	Sistem doldurma musluğu vasıtasıyla, sisteme 1-1,5 bar değerinde soğuk dolum yapınız. Kullandıktan sonra musluğu kapatınız.
	Yanma ürünlerinin tahliyesinde yetersizlik nedeniyle kombi bloke	Duman termostatının kapağını sökünüz ve altındaki düğmeye basınız. Kombinin devamlı bloke olması durumunda, en yakın servis merkezi ile temasa geçiniz.
	Aşırı yüksek su sıcaklığı nedeniyle kombi bloke	Emniyet termostatının kapağını sökünüz ve altındaki düğmeye basınız. Kombinin devamlı bloke olması durumunda, en yakın servis merkezi ile temasa geçiniz.

Yardım servisini aramadan önce, problemin gaz olmamasından veya elektrik beslemesi olmamasından kaynaklanmadığından emin olunuz.

3. KURULUM

3.1 Genel talimatlar

Bu cihaz, sadece özel olarak tasarlanmış olduğu amaçlar için kullanılmalıdır.

Bu cihaz, atmosfer basıncında suyu kaynama noktasının altındaki sıcaklıklarda ısıtmak için tasarlanmıştır ve ev-içi kullanım için tasarlanmıştır ve cihazın performansına, karakteristik özelliklerine ve ısıtma kapasitesine uygun bir ısıtma sistemine ve/veya su besleme sistemine bağlanmalıdır. Herhangi başka bir amaca yönelik kullanımı uygun değildir.

KOMBİ, BU TEKNİK KULLANIM KİTAPÇIĞINDA BELİRTİLMEKTE OLAN BÜTÜN TALİMATLARA, YÜRÜRLÜKTE OLAN İLGİLİ YASAL ŞARTLARA VE YEREL TÜZÜKLER İLE UYGUN İŞÇİLİK KURALLARINA TAM OLARAK UYGUNLUK İÇİNDE VE SADECE KALİFİYE BİR PERSONEL TARAFINDAN MONTE EDİLMELİDİR.

Hatalı kurulum, üniteye hasar verebilir ya da fiziksel yaralanmalara neden olabilir, bu tip durumlarda imalatçı firma sorumluluk kabul etmez.

3.2 Kurulum yeri

Bu cihaz, bir "açık oda" tiplidir ve sadece iyi bir havalandırmaya sahip odalarda monte edilip çalıştırılabilir. Kombiye yanma havası akışının yetersiz gelmesi durumunda, cihazın normal çalışması ve duman tahliyesi bundan etkilenecektir. Ayrıca, bu tür şartlarda ortaya çıkan dumanlar (oksitler) çevre ortama yayılması halinde sağlık açısından oldukça zarar teşkil eder.

Dolayısıyla kurulum/montaj yapılacak yer, toz, yanıcı malzemeler veya nesnelere ya da oksitlendirici gaz içermemelidir. Oda keru olmalı ve donma tehlikesi ihtiva etmemelidir.

Kombinin konumunu ayarlarken, normal bakım faaliyetlerini gerçekleştirilebilmek için etrafında yeteri kadar boşluk bırakınız.

3.3 Su bağlantıları

Uyarılar

Cihazın termik kapasitesi, yürürlükteki yönetmeliklere göre bina/ev ısı gereksinimi hesabı yapılarak önceden belirlenmelidir. Kombinin düzgün çalışması ve uzun ömürlü olabilmesi için, hidrolik sisteminin uygun olması ve normal çalışma ve işletimi garanti eden tüm aksesuarlara sahip olması gerekmektedir.

Çıkış ve giriş borularının bazı noktalarda hava ceplerinin oluşabileceği bir güzergahı takip etmesi halinde, bu noktalara bir hava tahliye valfinin monte edilmesi önerilir. Ayrıca, tam boşaltma sağlamak için sistemin en alçak noktasına bir tahliye aygıtı takınız.

Kombinin sistem seviyesinden daha düşük bir seviyeye kurulmuş olması halinde, sistemdeki suyun doğal sirkülasyonunu önlemek için bir akış-durdurucu valfin monte edilmesi önerilir.

Çıkış kollektörü ve kombiye giriş kollektörü arasındaki sıcaklık farkının 20°C'yi aşmaması önerilmektedir.

Su sistemi borularını elektrikli cihazların topraklaması için kullanmayınız.

Cihazın etkin çalışmasını önleyebilecek kalıntı veya pislikleri gidermek için kurulum işleminden önce sistemin bütün borularını iyice yıkayınız.

İlgili bağlantı yerlerine bağlantıları 'de gösterildiği gibi yapınız.

Kombi ile ısıtma sistemi arasına, gerektiği takdirde kombinin sistemden izolasyonunu sağlayan kesme valflerinin takılması önerilir.



Kombi bağlantısını, kombinin dahili boruları gerilimlerden etkilenmeyecek şekilde gerçekleştiriniz.

Su sisteminin özellikleri

Suyun 25° Fr sertlik derecesinden daha sert olması halinde, kombide sert suyun sebep olduğu kireç oluşumlarını ya da agresif suyun ürettiği paslanmayı önleyebilmek amacıyla uygun su kullanımını öneririz. Kombinın düşük termal iletkenliğinden dolayı, sadece birkaç mm'lik kireç oluşumunun bile kombi çeperlerinin aşırı derecede ısınmasına neden olacağı için ve sonuç olarak ortaya çok ciddi sorunların çıkarılabileceğinden unutulmaması gerekir.

Çok büyük sistemlerde (çok büyük miktarda su içeren sistemler) veya sistemde suyun çok sık bir şekilde yeniden iklim edildiği durumlarda suyu işlemekten geçirmek gerekmektedir. Bu tür şartlar altında sistemin kısmi olarak veya tamamen boşaltılması gerekir ise, sistemin tekrar işlemekten geçirilmiş su ile doldurulması tavsiye edilir.

Kombinin ve sistemin doldurulması

Sistem soğuk halde iken dolum basıncı yaklaşık olarak 1 bar olmalıdır. İşletim süresince eğer sistem basıncı yukarıda açıklanmakta olan minimum basınç değerinin altına düşerse (suda çözülmüş olan gazın buharlaşmasından kaynaklanır), kullanıcının kombinin ilk değerlere geri ayarlaması gereklidir. Kombinın düzgün bir şekilde çalışması için, basıncının yaklaşık olarak 1.5+2 bar olması gerekmektedir.

3.4 Gaz bağlantısı



Bağlantı işlemini yapmadan önce, cihazın mevcut yakıt tipi ile çalışmak üzere ayarlanmış olduğundan emin olunuz ve kombinin iyi bir şekilde çalışmasını etkileyebilecek olan herhangi bir kalıntıyı temizlemek amacıyla gaz sisteminin bütün borularını dikkatlice temizleyiniz.

Gaz, yürürlükteki standartlara uygun olarak ilgili bulunan konnektöre (bkz. şek. 11) sert metal borular ile veya devamlı esnek s/çelik duvar boru tesisatı ile ve de sistem ile kombi arasına bir gaz musluğu yerleştirmek suretiyle bağlanmalıdır. Tüm gaz bağlantılarının sıkı bir şekilde bağlandığından emin olunuz.

Gazölçerin kapasitesi, kendisine bağlanmış olan bütün ekipmanların eş-zamanlı kullanımını için yeterli olmalıdır. Kombiden çıkan gaz borusunun çap değeri cihaz ile gazölçer arasındaki borunun çapının seçimi için belirleyici değildir; bu borunun çapı uzunluğuna ve basınç kaybına göre ve yürürlükteki mevcut standartlara göre seçilmelidir.



Elektrikli cihazları topraklamak amacıyla gaz borularını kullanmayınız.

3.5 Elektrik bağlantıları

Elektrik ızgarasına bağlantı

Kombi, tek fazlı, 230 Volt-50 Hz elektrik hattına bağlanmalıdır.



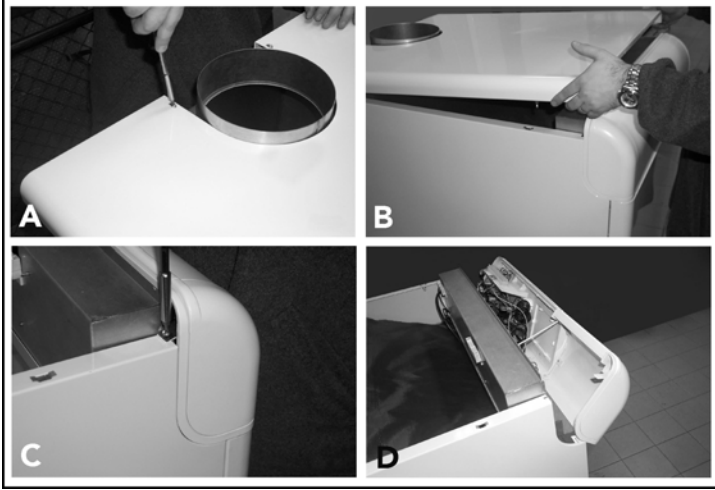
Cihazın elektriksel güvenliği sadece, eğer mevcut standartlara uygun bir şekilde verimli ve etkin topraklama sistemine doğru bir şekilde bağlanırsa garanti edilmektedir. Mesleki açıdan kalifiye bir personele, topraklama sisteminin verimliliğini ve de uygunluğunu kontrol ettiriniz; imalatçı, topraklama sistemindeki arıza nedeniyle meydana gelecek hasarlardan dolayı sorumlu olmayacaktır. Ayrıca, elektrik sisteminin cihazın çektiği maksimum güce (kombinin veri plakasında da belirtildiği gibi) uygun olduğundan emin olunuz, özellikle de sistemin kablolarının kesitlerinin cihaz ta-

rafından çekilen güç için uygun olduğundan emin olunuz.

Kazanın elektrik kablolarının tesisatı önceden yapılmış ve kontrol panelinin içerisine yerleştirilmiş olan bir konnektör ile donatılmıştır, bu konnektör elektronik bir termostatik kontrolöre bağlantı için ayarlanmıştır (bkz. sez. 5.5'deki kablo tesisat diyagramları). Bunlara ek olarak, elektrik hattına bağlantı için üç-kutuplu bir kablo ile donatılmıştır. Ana bağlantılar kalıcı bir bağlantı şekliyle yapılmalı ve minimum açıklığı en az 3 mm olan kontaklara sahip bir tek-kutuplu sıvıç ile donatılmalı ve kombi ile hat arasına maksimum 3A değerinde bir ara sigorta yerleştirilmelidir. Elektrik bağlantılarında kutupların doğru olmasına dikkat edilmelidir (FAZ: kahverengi kablo / NÖTR: mavi kablo / TOPRAK: sarı - yeşil tel).

Elektrik terminal borduna ve kontrol panelinin dahili bileşenlerine erişim

Kontrol panelinin içerisindeki elektrik aksamlarına erişebilmek için, şek. 2 sırasını takip ediniz. Çeşitli bağlantılar için terminalerin taslağı teknik veriler bölümündeki kablo tesisat diyagramlarında verilmektedir.



şek. 2 - Elektrik terminaline erişim

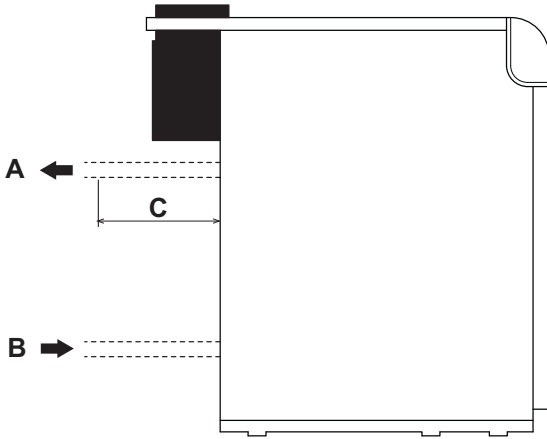
Açıklamalar

- A** Kombinin kapağını tutan kendinden-kapamalı 2 vidayı sökünüz.
- B** Pimler vasıtasıyla kombinin yan taraflarında tutulmakta olan kapağı, bastırarak ve yukarıya doğru çekerek kaldırınız.
- C** Kontrol panelini tutmakta olan iki adet vidayı ve her iki plakayı da sökünüz ve çıkartınız.
- D** Kontrol panelini ileriye doğru döndürünüz.

Sistemin kontrol ve emniyet cihazlarının herhangi ek hassas bileşenleri sıcaklık sensörü, basınç sıvıç, termostat ampülü, v.s. çıkış borusu üzerinde, kombi kasasının arka cephesinden 40 cm. uzaklık dahilinde yerleştirilmelidir (bkz. şek. 3).

Açıklamalar

- A** Sistem çıkışı
- B** Sistem girişi
- C** maks. 40 cm



şek. 3 - Çıkış ve giriş

3.6 Bacaya bağlantı

Bacaya bağlantı borusunun çapı, geri-akış-önleme cihazının (rüzgar kesici) bağlantı borusununkinden daha küçük olmamalıdır. Geri-akış önleme cihazından başlayarak, dikey kesit değeri en az yarım metre uzunluğunda olmalıdır. Baca bağlantılarının ve bağlantı borularının ebat ve montajı ile ilgili olarak mevcut standartlara riayet edilmelidir.

Geri-akış-önleme cihazının yaka kısımlarının çapları tabella 1'de verilmektedir.

4. SERVİS VE BAKIM

4.1 Ayarlamalar

Tüm ayarlama ve dönüştürme işlemleri, bir Kalifiye Personel tarafından gerçekleştirilmelidir.

Kalifiye olmayan veya yetkisi bulunmayan kişilerin cihaza müdahale etmesinden dolayı ortaya çıkan zarar ve fiziksel yaralanmalardan üretici şirket sorumlu değildir.

Brülör gaz basıncının ayarlanması

PEGASUS 67 ÷ 107 2S kombiler doğal gaz ile veya sıvı gaz ile çalışmak üzere tasarlanmıştır. Basınç ayarı ve testleri fabrikada yapılmıştır.

Ancak, temin basıncında değişiklikler olabileceği için, ilk ateşlemenin yapıldığı anda, sez. 5.3'de verilmiş olan teknik veriler tablosundaki değerlere riayet ederek ateşleme uçlarındaki basıncı kontrol etmek ve belki ayarlamak gerekecektir.

Basıncın ayarlanması için yapılacak işlemler kazan çalışıyor iken, 2-kademeli gaz valfleri üzerindeki basınç kontrolleri kullanılmak suretiyle gerçekleştirilir (Bkz. şek. 4)

Ön işlemler:

1. Kazanı ateşleyiniz ve kontrol termostatının düğmesini minimum ayara getiriniz.
2. Brülör tertibatının gaz manifold borusundaki basınç noktasına bir basınç ölçer monte ediniz (bkz. şek. 12 - kısım 14).
3. Basınç regülatörünü 4 koruyucu kapağı çıkartınız şek. 4.

Minimum gücün ayarlanması (1. kademe)

1. Ayarlama termostatının düğmesini 1. tık sesi duyuluncaya kadar yavaşça saat yönünde çeviriniz; böylelikle gaz valfi sadece A ve C bağlantıları üzerinden temin edilecektir (bkz. şek. 4).
2. Basınç değerinin şek. 4'de verilen teknik veriler tablosundaki değerlere denk geldiğinden emin olarak vidayı 6 sez. 5.3 döndürünüz.

Maksimum gücün ayarlanması (2. kademe)

1. Ayarlama termostatının düğmesini maksimum değere getiriniz; bu durumda gaz valfi A, B ve C bağlantıları üzerinden temin edilecektir (bkz. şek. 4).
2. Basınç değerinin şek. 4'de verilen teknik veriler tablosundaki değerlere denk geldiğinden emin olarak vidayı 5 sez. 5.3 döndürünüz.

Ayarlama işlemleri, bütün valflerin basınç regülatörleri üzerinden tek-düzen olarak gerçekleştirilmelidir.



Brülörün gaz manifoldunda ölçülen gaz basınç değerleri, ayarlamaları yaptıktan en az 30 saniye sonra okunabilmelidir, yani alev stabilize olduğu zaman.

Ayarlama işlemlerini tamamladıktan sonra, ayarlama termostatı ile brülörü 2 - 3 defa açıp kapatınız ve basınç değerlerinin ayarlanmış olduğunuz değerlerle aynı olup olmadığını kontrol ediniz; bu değerlerin elde edilmemesi halinde basınçları doğru değerlere getirmek için ayrıca bir ayarlama yapmak gerekmektedir.

Gaz temini dönüşümü

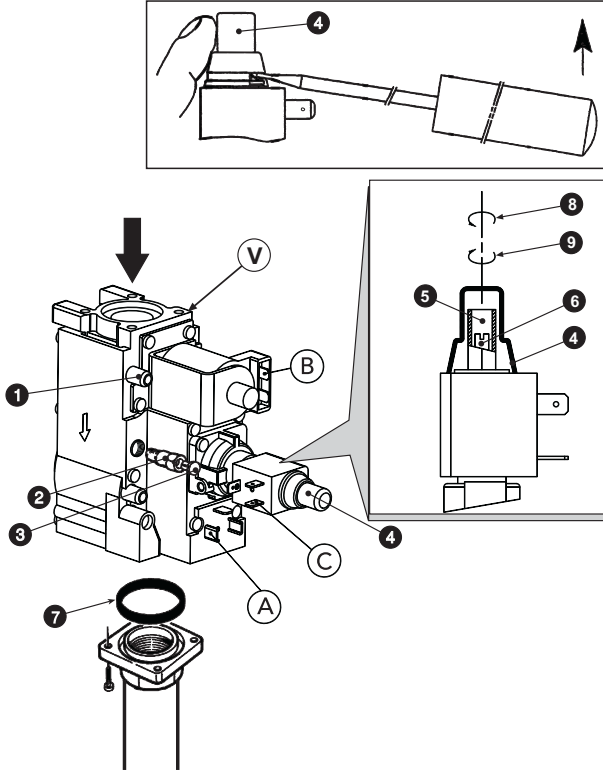
Bu cihaz hem Doğal gaz ile (G20-G25) hem de sıvı gaz ile (G30-G31) çalışabilmektedir ve ayrıca bu iki gazdan birisi ile çalışmak üzere gerekli ayarları, ambalaj ve veri-plakasında da açık bir şekilde gösterilmiş olduğu gibi fabrikada yapılmaktadır. Cihaz farklı bir gaz ile çalıştırılacağı zaman, bu amaç için bir gaz dönüşüm kiti gerekmektedir, lütfen aşağıda açıklandığı şekilde uygulamalar yapınız.

Doğal gazdan sıvı gaza

1. Ana brülör ve pilot brülör alev uçlarını değiştiriniz ve sez. 5.3 bölümündeki teknik veri tablosunda belirttiği şekilde uçları takınız.
2. Ufak tapayı 3 gaz valfinden çıkartınız (şek. 4), dönüştürme kitinde bulunmakta olan ateşleme "KADEME" regülatörünü 2. valf üzerine vidalayarak takınız ve tapayı 3 tekrar regülatör üzerine yerleştiriniz.
3. Yukarıdaki paragrafta anlatıldığı şekilde brülör gaz basınç değerlerini minimum ve maksimum değerlere, paragraf sez. 5.3'deki teknik veriler tablosunda verilen değerleri baz alarak ayarlayınız.
4. 2 ve 3 numaralı işlemler tüm valfler için gerçekleştirilmelidir.
5. Dönüşüm kiti içerisinde bulunan etiketi, dönüşüm işleminin kanıtı olarak veri plakasının yakınına yapıştırınız.

Sıvı gazdan doğal gaza

Gaz valfinin ateşleme "KADEME" regülatörünü 2 çıkarmayı unutmadan şek. 4 yukarıda açıklanan işlemlerin aynısını uygulayınız; tapa 3 şek. 4 direk olarak valf üzerine yerleştirilmelidir.



şek. 4 - Gaz temini dönüşümü

Ana bileşen açıklamaları

- 1 Karşı akıntı basınç noktası
- 2 Sıvı gaz için ateşleme "KADEME" regülatörü
- 3 Tapa
- 4 Emniyet başlığı
- 5 Maksimum güç için basınç ayarlama vidası
- 6 Minimum güç için basınç ayarlama vidası (1. kademe)
- 7 "O-HALKASI"
- 8 Azalır
- 9 Artar
- V Honeywell VR 4601 CB valfi

Elektriksel bağlantı açıklamaları

- A + B = Minimum güç için ayarlanmış bağlantılar (1. kademe)
- A + B + C = Maksimum güç için ayarlanmış bağlantılar (2. kademe)

4.2 Servise alma

⚠ Sistem çalıştırılması bir Kalifiye Personel tarafından yapılmalıdır.

Aşağıda yazılı olan işlemler ve kontroller ilk ateşleme anında ve sistemden bağlantının kesilmesi işleminde yer alan tüm bakım işlemlerinden sonra veya emniyet cihazları ve kombinin aksamaları üzerinde yapılan çalışmalardan sonra yapılacaktır.

Kombiyi yakmadan önce

- Kombi ile sistem arasındaki açma-kapama valflerinden herhangi birisini açınız.
- Gaz sisteminin hava-sızdırmazlığını, çok dikkatli bir şekilde ve bağlantılardaki olası bir kaçağı tespit amacıyla bir sabun ve su çözümü kullanmak suretiyle kontrol ediniz.
- Su sistemini doldurunuz ve kombi ile sistem içerisinde bulunan tüm havanın kombi üzerindeki hava tahliye vanasını ve sistemdeki hava tahliye vanalarından herhangi birisini açarak boşaltılmasını sağlayınız.
- Sistemde veya kombide herhangi bir su kaçağı olmadığından emin olunuz.
- Elektrik sisteminin doğru bir şekilde bağlanmış olduğundan emin olunuz.
- Cihazın iyi bir topraklama sistemine bağlantılı olduğundan emin olunuz.
- Basınç ve gaz akış değerlerinin ısıtma için gerekli olan değerlerde olduğundan emin olunuz.
- Kombinin yakınlarında alev alıcı özellikte sıvılar veya malzemeler olmadığından emin olunuz.

Kombinin yakılması

- Kombi üzerindeki gaz valfini açınız.
- Gaz valfinin boru tesisatındaki havayı boşaltınız.
- Kombiye monteli sivici açınız veya fişini takınız.
- Kombinin sivicini (poz. 8 - şek. 1) 1 konumuna getiriniz.
- 7 numaralı düğmeyi (şek. 1) 50°C derecenin üzerinde bir değere getiriniz ve muhtemel ortam sıcaklığı termostatını da istediğiniz bir sıcaklık değerine getiriniz. Bu

aşamada, brülör yanacaktır ve kombi de yapılan ayarlamalar ve emniyet cihazları ile kontrol edilmek üzere otomatik olarak çalışmaya başlayacaktır.



Yakma işlemi prosedürünü başarılı bir şekilde gerçekleştirdikten sonra eğer brülörler yanmaz ise ve basmalı düğme lambası yanmazsa, yaklaşık olarak 15 saniye bekleyiniz ve yukarıda belirtilen basmalı düğmeye tekrar basınız. Reset kontrolörü ateşleme devrini tekrar edecektir. İkinci bir demeden sonra da eğer brülörler yanmaz ise, bkz. sez. 4.4.

Kombinin sivici 8, 3 konumdadır ("0-1-TEST"); bunların ilk iki tanesi açma-kapama fonksiyonuna sahiptir, üçüncüsü ise (kalıcı olmayan) sadece servis ve bakım amaçları için kullanılmalıdır.



Kombi çalışmakta iken eğer bir elektrik kesintisi oluşur ise, kombinin brülörleri sönecektir ve elektrik geri geldiği zaman otomatik olarak tekrar ateşlenecektir.

İşletim anındaki kontroller

- Yakıt devresinin ve su sistemlerinin hava sızdırmazlığını kontrol ediniz.
- Kombi çalışırken, baca borusunun ve duman kanallarının etkinliğini kontrol ediniz.
- Kombi ile sistemler arasında suyun doğru bir şekilde devir-daim edip etmediğini kontrol ediniz.
- Ortam termostati veya kombi termostatını açıp kapatarak, çeşitli testler gerçekleştirmek suretiyle kombinin doğru bir şekilde ateşlenip ateşlenmediğini kontrol ediniz.
- Ölçek üzerinde belirtilmekte olan yakıt sarfiyat değerinin cap. 5 bölümündeki teknik veriler tablosunda verilen değer ile aynı olduğundan emin olunuz.

Kapatma

Kombiyi geçici olarak kapatmak için, kombi düğmesini/sivicini (8) (şek. 1) 0 konumuna getirmek yeterli olacaktır

Kombiyi uzunca bir süreliğine kapatmak için:

- Kombinin sivici düğmesini (8) (şek. 1) 0 konumuna getiriniz;
- Kombiye monteli gaz musluğunu kapatınız;
- Cihazın elektrik beslemesinin bağlantısını kesiniz;



Kış mevsiminde uzunca süre boyunca kombinin kapalı kalması durumunda donmadan korumak için, kombideki tüm suyun (musluk suyu ve sistem suyunun) tahliye edilmesi önerilmektedir; veya ısıtma sistemine uygun bir antifriz ekleyiniz

4.3 Bakım



AŞAĞIDAKİ YAZILI OLAN İŞLEMLER SADECE KALİFİYE BİR PERSONEL TARAFINDAN GERÇEKLEŞTİRİLMELİDİR.

Kombi ve boruların mevsimsel kontrolü

Aşağıda yazılı bulunan kontrol işlemlerini yılda en az bir kere gerçekleştirmeniz tavsiye edilir:

- Kontrol ve emniyet cihazları (gaz valfi, termostatlar, v.s.) doğru bir şekilde çalışıyor olmalıdır.
- Duman kanallarında herhangi bir tıkanıklık ve kaçak olmamalıdır.
- Gaz ve su sistemleri hava geçirmez durumda olmalıdır.
- Brülör ve kombi yüzeyi temiz durumda olmalıdır. Bir sonraki paragraftaki talimatlara riayet ediniz.
- Elektrotlarda bir kireç tabakası olmamalıdır ve doğru bir şekilde konumlandırılmış olmalıdır (bkz.).
- Soğuk su sistemindeki su basıncı değeri yaklaşık olarak 1 bar olmalıdır; eğer değil ise, bunu bu değere ayarlayınız.
- Genleşme tankı, eğer varsa, doldurulmalıdır.
- Gaz akışı ve basınç değeri teknik veriler tablosunda verilen değerlere denk gelmelidir (bkz. sez. 5.3).
- Devir-daim pompası (sirkülör) tıkanmış olmamalıdır.

Emniyet cihazları

PEGASUS 67 ÷ 107 2S kombi, işletim anında çıkacak sorunlarda güvenliği garanti eden emniyet cihazları ile donatılmıştır.

Sıcaklık sınırlayıcı (emniyet termostati) ve manuel resetleme

Bu cihaz, sistemde bulunan suyun sıcaklığının kaynama noktası sıcaklık değerini geçmesini önler. Maksimum müdahale sıcaklığı 110°C derecedir.

Sıcaklık sınırlayıcısının resetlenmesi sadece kombinin soğutulması işlemi ile (sıcaklık azından 10°C kadar düşmelidir) ve sistemin kapanmasına neden olan problemin

tanımlanması ve ortadan kaldırılması ile mümkün olmaktadır. Sıcaklık sınırlayıcısını resetleyebilmeniz için, kapağı (3) döndürerek açmanız şek. 1 ve altındaki düğmeye basmanız gerekecektir.

Duman sensörü emniyet aygıtı (duman termostati)

Kombi, yanma ürünlerini boşaltma kontrolü aygıtı ile donatılmıştır (duman sensörü - şek. 1, ref. 4). Duman boşaltma sisteminin arızalanması ve bunun sonucunda ortama yanmış gazların girmesi halinde, cihaz kapanır. Duman sıcaklığının tespiti ve kontrolü için, rüzgar-kesici davlumbaz bir sıcaklık sensörü bulbu ile donatılmıştır.

Yanmış gazın ortama sızması bir sıcaklık artışına neden olur, sensör bulbu bu artışı tespit eder ve 2 dakika içerisinde brülöre gaz girişini keserek kombinin kapanmasını sağlar. Duman sensörünün müdahale etmesi halinde, kontrol panelinin üzerindeki koruyucu kapağı sökünüz (şek. 1, ref. 4) ve aygıtı manuel olarak yeniden başlatınız. Kombi tekrar çalışmaya başlar.

Arıza durumunda, sensörün değiştirmesi gerektiğinde, sadece orijinal parçalar kullanınız, elektrik bağlantılarının ve bulb konumlandırmasının düzgün yapıldığından emin olunuz.

⚠️ Duman sensörü asla çıkarılmamalıdır!

Ön muhafazanın/kasanın açılması

Kombinin ön panelini açmak için , şek. 5'de gösterilmekte olan sırayı takip ediniz.



şek. 5 - Ön panelin açılması

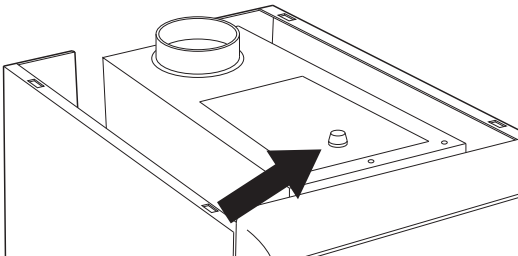
⚠️ Kazanın içerisinde herhangi bir işlem yapmadan önce, elektrik temin bağlantısını kesiniz ve gaz musluğunu kapatınız.

Yanma analizi

Dumanların örnekleme amacıyla bir nokta, kombinin içerisinde geri-akış önleme cihazının üst kısmında bulunmaktadır (bkz. şek. 6).

Bir örnek almak için:

1. Kombinin üst panelini çıkartınız
2. Geri-akış önleme cihazı üzerindeki yalıtımı çıkartınız
3. Duman örnekleme noktasını açınız;
4. Probu yerleştiriniz;
5. Kombinin sıcaklığını maksimum değere ayarlayınız.
6. Kombinin stabilize edilmesi için 10-15 dakika kadar bekleyiniz*
7. Ölçümü yapınız.



şek. 6 - Yanma analizi

⚠️ Kombi stabilize halde değilken yapılan analizler, ölçümlerin hatalı sonuçlanmasına neden olabilir.

Brülör tertibatının sökülmesi ve temizlenmesi

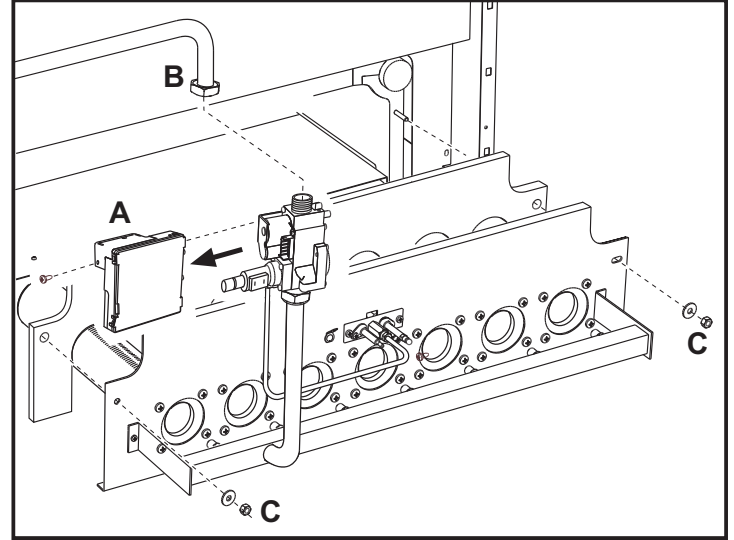
Brülör grubunu çıkarmak için yapılması gerekenler:

- Elektrik akımını kesiniz ve gazı kombi girişinden kapatınız.
- Elektronik ateş kontrolörü "A"yı gaz valfindan çıkarınız (şek. 7)
- İki gaz valfi olan 97 2S <enfasi>PRODOTTO_97_C</enfasi> ve <enfasi>PRODOTTO_107_C</enfasi> modelleri 107 2S için ikinci valfi besleyen 2 elektrik bağlantısını tutan 2 vitayı gevşetmeniz ve sökmeniz gerekir (şek. 8).
- Ateşleme ve iyonizasyon kablolarının elektrot ünitesine olan bağlantısını kesiniz.

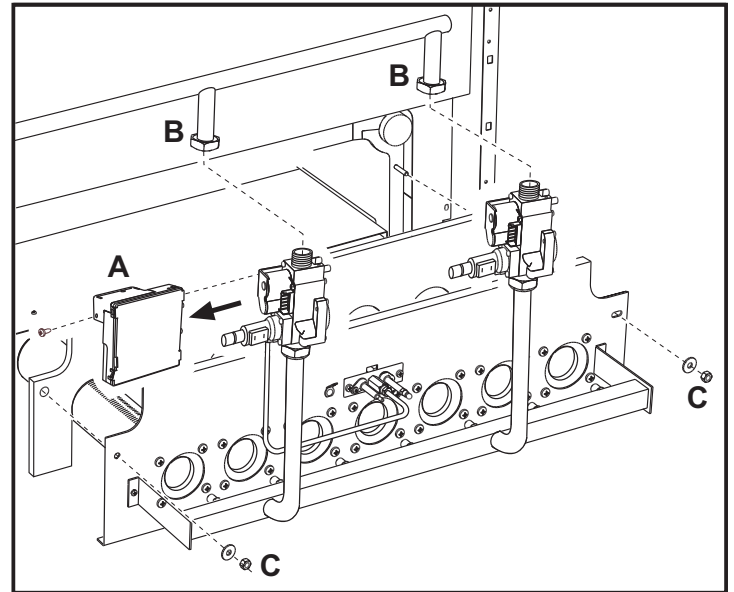
- Gaz valfi girişindeki gaz adüksiyon borusunu sabitleyen halka "B"yi sökünüz (şek. 7). Daha sonra 97 2S <enfasi>PRODOTTO_97_C</enfasi> e <enfasi>PRODOTTO_107_C</enfasi> modelleri 107 2S için iki somunu sökünüz (şek. 8).
- Yanma odası kapağını kombinin dökme demir elemanlarına sabitleyen iki somun "C"yi sökünüz.
- Brülör takımını ve yanma odası kapağını çıkarınız.

Bu aşamada, brülörler kontrol edilip temizlenebilirler. Brülörlerin yalnızca metalik-olmayan fırça veya basınçlı hava kullanılarak temizlenmesi, asla kimyasal ürünler kullanılmaması tavsiye edilir.

İşlemi tamamladıktan sonra, işlemi geri sırasıyla uygulayarak tüm bileşenleri geri yerine takınız.

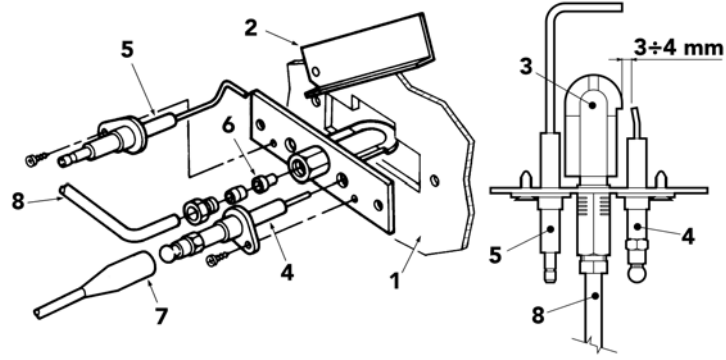


şek. 7 - Modeller; PEGASUS - 67 2S, 77 2S ve 87 2S



şek. 8 - Modeller; PEGASUS - 97 2S ve 107 2S

Pilot brülör tertibatı



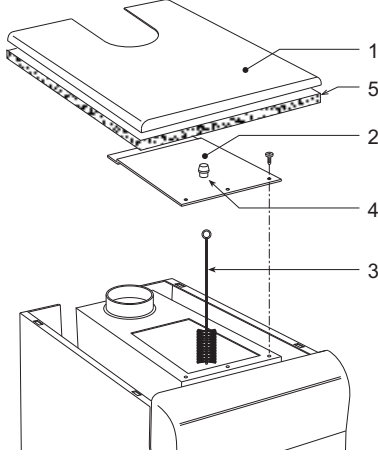
şek. 9 - Pilot brülör

1. Yanma odası kapağı
2. Gözlem kapağı
3. Pilot brülör
4. Ateşleme elektrotu
5. Tespit elektrotu
6. Pilot ucu
7. Yüksek gerilim kablosu
8. Gaz temin borusu

Kombinin ve bacanın temizlenmesi

Kombiyi doğru bir şekilde temizlemek için (bkz. şek. 10) aşağıdakileri yapmanız gerekir:

- Cihazın gaz bağlantısını/girişini kapatınız ve elektrik bağlantısını kesiniz
- Kombinin ön panelini (şek. 5) çıkartınız.
- Dış muhafazanın kapağını, bastırarak yukarıya doğru kaldırınız.
- Geri-akış önleme cihazını kapatan yalıtımı 5 çıkartınız.
- Duman odası kapama plakasını ve ayrıca beraberindeki yalıtımını çıkartınız.
- Brülör ünitesini çıkartınız (bir önceki paragrafta bakınız).
- Bir baca fırçası yardımıyla yukarıdan aşağıya doğru temizleyiniz. Aynı işlem aşağıdan yukarıya doğru yapılabilir.
- Vakumlu bir temizleyici kullanarak, kombi kasasının demir-döküm elemanları arasındaki duman tahliye kanallarını temizleyiniz.
- Daha önceden sökmüş olduğunuz bütün aksamları dikkatli bir biçimde tekrar takınız ve gaz devresi ile yanma kanallarının hava sızdırmazlığını kontrol ediniz.
- Temizleme işlemleri esnasında duman odasının arka bölümüne monte edilmiş olan termostat bulbuna hasar vermemeye dikkat ediniz.



şek. 10 - Kombinin temizliği

1. Muhafaza kapağı
2. Duman odası kapatma plakası
3. Fırça
4. Yanma analizi tıpası
5. Yalıtım maddesi

4.4 Sorunların giderilmesi

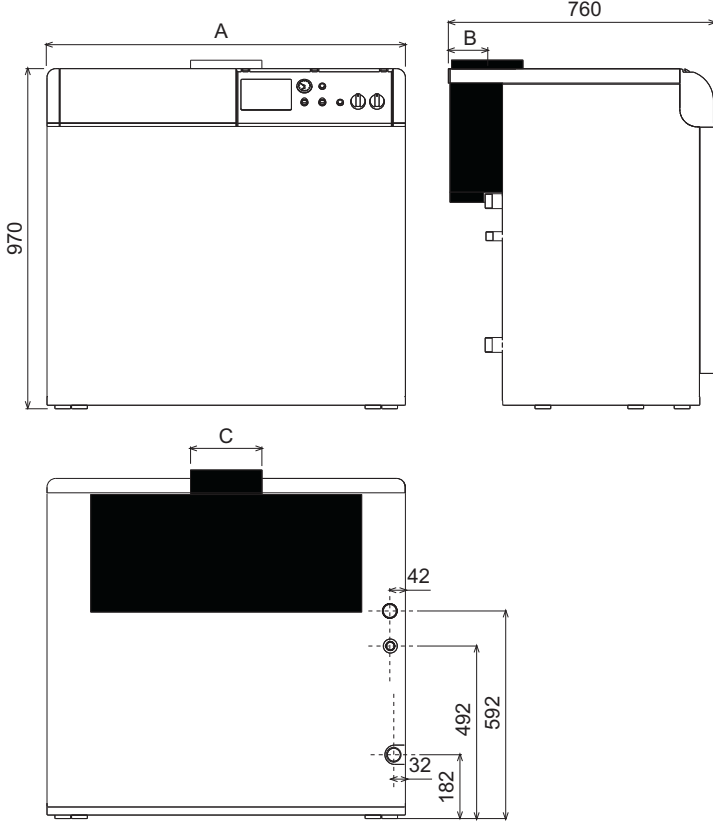
Arıza	Sebeup / Çözüm
Bir kaç kez ateşleme denemesi yaptıktan sonra elektronik kontrolör kombiyi kapatacağıdır.	Pilot brülör uçlarını basınçlı hava ile temizleyiniz. Kombiye gelen normal gaz akışını kontrol ediniz ve borulardaki havanın yok edildiğinden emin olunuz. Elektrotların doğru bir şekilde konumlandırılmış olduğundan ve üzerinde herhangi bir kalıntı olmadığından emin olunuz (bkz.). Kombinin, iyi bir topraklama bağlantısına bağlanmış olduğundan emin olunuz. Ateşleme ve iyonizasyon elektrotlarının bağlantılarını kontrol ediniz.
Elektrotlar ateşleme aşamasında tahliye işlemi gerçekleştirilmeyen.	Elektrotların doğru bir şekilde konumlandırılmış olduğundan ve üzerinde herhangi bir kalıntı olmadığından emin olunuz (bkz.). Ayarlama termostatının ayarı çok düşüktür. Elektrik gücü beslemesini kontrol ediniz. Ateşleme ve iyonizasyon elektrotlarının bağlantılarını kontrol ediniz. Elektronik alev kontrolöründeki bağlantıları kontrol ediniz. FAZ ve NÖTR kısmın ters dönmemiş olduğundan ve topraklama kontaklarının sağlıklı olduğundan emin olunuz. Giriş gaz basıncını ve varsa açık basınç siviçlerini kontrol ediniz. Emniyet termostatını resetleyiniz. Duman termostatını resetleyiniz. Ortam termostatının kapalı olduğundan emin olunuz.
Brülör zayıf bir şekilde yanıyor. Alevler çok yüksek, çok düşük veya çok san renkte	Gaz valfi filtresi kirlenmiştir. Gaz besleme basıncını kontrol ediniz. Gaz uçları kirlidir. Kombinin kirliliğinden emin olunuz. Cihazın monte edilmiş olduğu ortamdaki havalandırmanın, verimli bir yanmayı sağlamak için yeterli olduğundan emin olunuz.
Yanmamış gaz kokusu geliyor	Kombinin temiz olduğundan emin olunuz. Baca çekişinin yeterli olduğunu kontrol ediniz. Gaz sarfiyatının aşırı derecede olup olmadığını kontrol ediniz.
Kombi çalışıyor fakat sıcaklık yükselmüyor	2 kademeli ayarlama termostatının düzgün bir şekilde çalışıp çalışmadığını kontrol ediniz. Gaz valfinin (maksimum güç) 2. kademe operatörünün beslenip beslenmediğini kontrol ediniz. Gaz tüketiminin temin edilen gaza göre az olup olmadığını kontrol ediniz. Kombinin tamamen temiz olduğundan emin olunuz. Kombinin sistem için uygun olup olmadığını kontrol ediniz. Isıtma pompasını tıkanmış olup olmadığını kontrol ediniz.
Sisteme sağlanan suyun sıcaklığı çok yüksek veya çok düşük	2 kademeli ayarlama termostatının düzgün bir şekilde çalışıp çalışmadığını kontrol ediniz. Isıtma pompasını tıkanmış olup olmadığını kontrol ediniz. Devir-daim pompasının özelliklerinin sistem için uygun olup olmadığını kontrol ediniz.
Brülör patlaması. Ateşlemede gecikme	Gaz basıncının yeterli ve kombi kasasının/kaplamasının kirliliği olup olmadığını kontrol ediniz.
Ayarlama termostatı , çok fazla büyük sıcaklık farkı ile geri dönüyor	Termostat ampulünün muhafazasına düzgün bir şekilde yerleştirilmiş olup olmadığını kontrol ediniz. 2 kademeli termostatın düzgün şekilde çalışıp çalışmadığını kontrol ediniz.
Kombi su yoğunlaşması yapıyor	Kombinin çok düşük bir sıcaklık değerinde çalışıp çalışmadığını kontrol ediniz (50° C'nin altında). Gaz sarfiyatının normal olup olmadığını kontrol ediniz. Bacanın sıhhatli çalışıp çalışmadığını kontrol ediniz.
Gözle görülür bir sebepten dolayı kombi sönmüyor	Sıcaklık yükselmesinden dolayı emniyet termostatı hata vermektedir. Duman termostatı hatalıdır.



Gereksiz yere masraftan kaçınmak için , Teknik Yardım Servisini aramadan önce kombinin elektrik beslemesi veya gaz beslemesi olmamasından dolayı durmamış olduğundan emin olunuz.

5. TEKNİK ÖZELLİKLER VE VERİLER

5.1 Boyutlar ve eklentiler

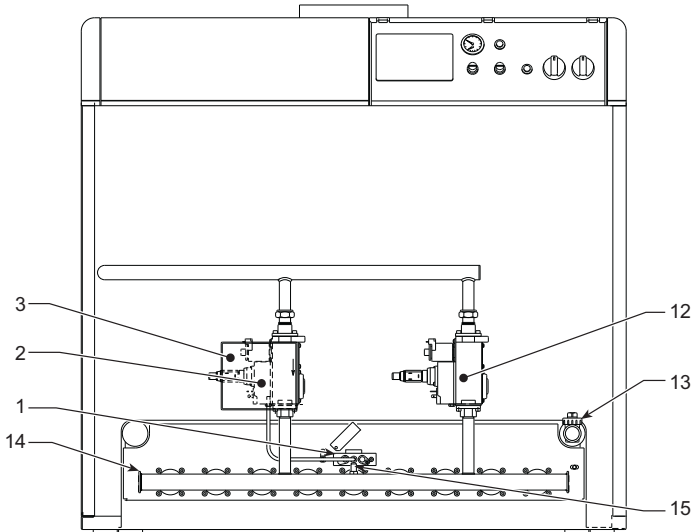


şek. 11 - Boyutlar ve eklentiler

Çizelge 1

Tip ve model	A	B	C	a1 Giriş Isıtma	a2 Çıkış Isıtma	a3 Giriş gaz
PEGASUS 67 2S	760	100	180	1" 1/4	1" 1/4	3/4"
PEGASUS 77 2S	850	110	200	1" 1/4	1" 1/4	3/4"
PEGASUS 87 2S	930	110	200	1" 1/4	1" 1/4	3/4"
PEGASUS 97 2S	1020	110	200	1" 1/4	1" 1/4	3/4"
PEGASUS 107 2S	1100	120	220	1" 1/4	1" 1/4	3/4"

5.2 Genel görünüm ve ana bileşenler



şek. 12 - Genel görünüm ve ana bileşenler

Açıklamalar

- 1 Pilot brülör grubu
- 2 Tüm modeller için gaz valfi
- 3 Elektronik alev kontrolörü
- 12 2a gaz valfi (sadece 107 2S ve 97 2S modelleri için)
- 13 Kombi tahliye musluğu
- 14 Brülör grubu

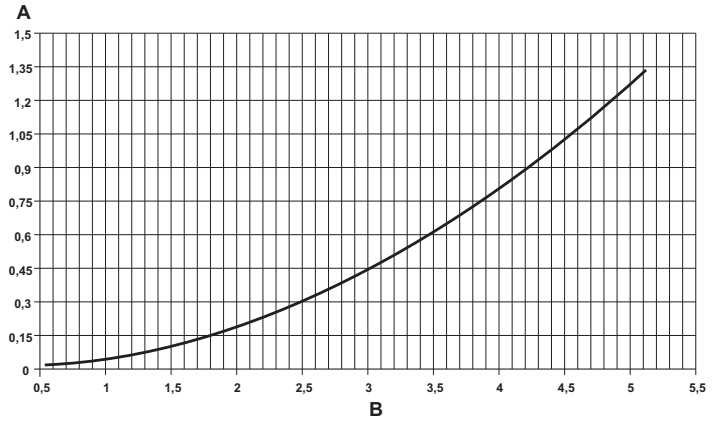
15 Brülör basınç noktası

5.3 Teknik veriler tablosu

Model		67 2S	77 2S	87 2S	97 2S	107 2S	
Elemanların sayısı	n°	7	8	9	10	11	
Maks. termik kapasite	kW	73.3	84.2	95.2	106.0	117.0	(Q)
Min. termik kapasite	kW	31.0	35.7	40.3	45.0	49.0	(Q)
Isıtma maksimum termik gücü	kW	67.0	77.0	87.0	97.0	107.0	(P)
Isıtma minimum termik gücü	kW	27.3	31.4	35.5	39.6	43.0	(P)
Verim Pmax (80-60°C)	%	91.4	91.5	91.4	91.5	91.5	
Verim %30	%	91.3	91.4	91.2	90.5	90.5	
NOx Emisyon sınıfı		2					
Brülör uçları G20	n°x Ø	6 x 2.80	7 x 2.80	8 x 2.80	9 x 2.80	10 x 2.80	
Besleme gazı basıncı G20	mbar	20	20	20	20	20	
Brülör maksimum gaz basıncı G20	mbar	13	13	13	13	13	
Brülör minimum gaz basıncı G20	mbar	2.5	2.5	2.5	2.5	2.5	
Maks. gaz kapasitesi G20	m³/s	7.76	8.91	10.07	11.22	12.38	
Min. gaz kapasitesi G20	m³/s	3.28	3.78	4.26	4.76	5.19	
Brülör uçları G31	n°x Ø	6 x 1.75	7 x 1.75	8 x 1.75	9 x 1.75	10 x 1.75	
Besleme gazı basıncı G31	mbar	37	37	37	37	37	
Brülör maksimum gaz basıncı G31	mbar	35	35	35	35	35	
Brülör minimum gaz basıncı G31	mbar	6	6	6	6	6	
Maks. gaz kapasitesi G31	kg/s	5.74	6.59	7.45	8.30	9.16	
Min. gaz kapasitesi G31	kg/s	2.43	2.80	3.16	3.52	3.84	
Duman sıcaklığı Pmax	°C	142	120	130	135	139	
Duman sıcaklığı Pmin	°C	95	87	89	92	94	
Duman çıkışı Pmax	g/s	43.5	64.9	67.3	70.4	74.4	
Duman çıkışı Pmin	g/s	36.7	55.2	60.0	64.6	65.6	
Isıtmada maksimum çalışma basıncı	bar	6	6	6	6	6	(PMS)
Isıtmada minimum çalışma basıncı	bar	0.3	0.3	0.3	0.3	0.3	
Isıtma maks. sıcaklığı	°C	95	95	95	95	95	(tmax)
Isıtma suyu kapasitesi	l	19.1	21.6	24.1	26.6	29.1	
Koruma derecesi	IP	X0D	X0D	X0D	X0D	X0D	
Besleme gerilimi	V/Hz	230/50	230/50	230/50	230/50	230/50	
Çekilen elektrik gücü	W	30	30	30	30	30	
Boş ağırlık		275	304	333	362	390	

5.4 Diyagramlar

Yük kaybı

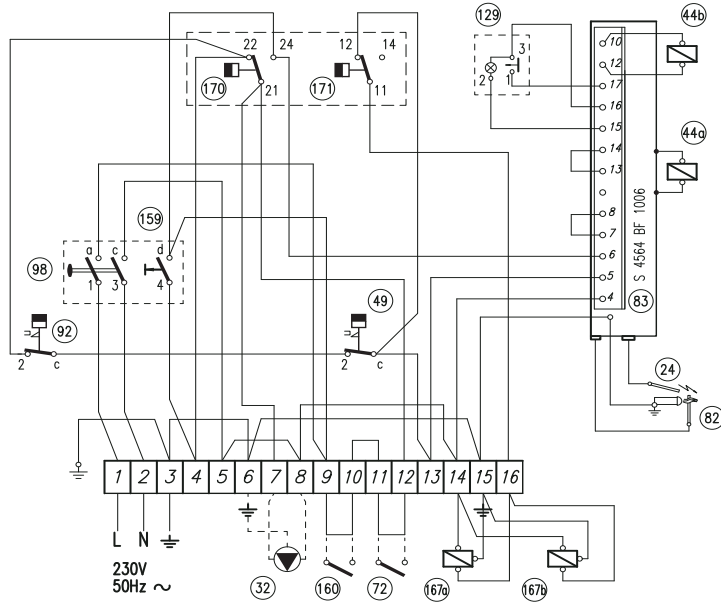


Açıklamalar

- A H₂O sütunu yük kaybı
B Kapasite m³/s

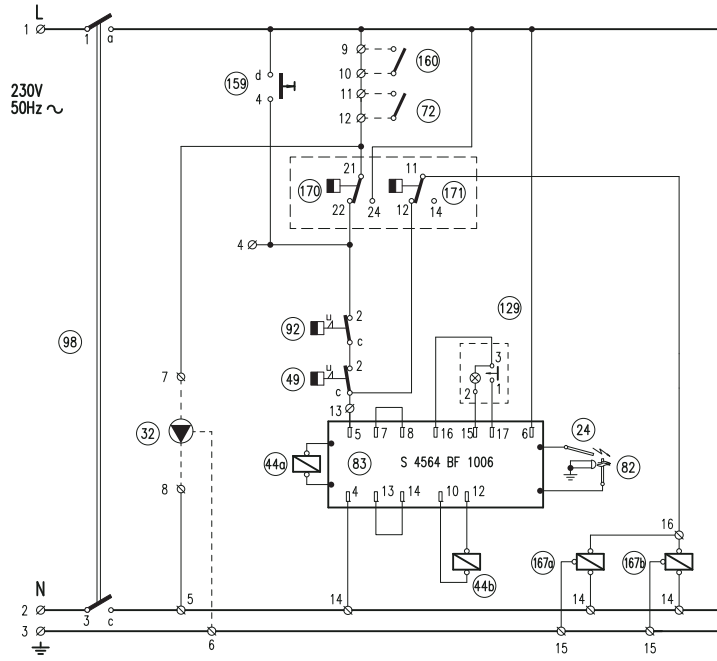
5.5 Elektrik şemaları

Elektrik bağlantı şeması



şek. 13 - Elektrik bağlantı şeması

Ana elektrik sistemi şeması



şek. 14 - Ana elektrik sistemi şeması

Montaj işlemi için kablo-tesisatı taslak diyagramı

Açıklamalar

- 24 - Ateşleme elektrodu
- 32 - Isıtma sirkülatörü (ürünle birlikte verilmaz)
- 44a - Gaz valfi
- 44b - 2^a Gaz valfi (sadece 97 2S ve 107 2S modelleri için)
- 49 - Emniyet termostati
- 72 - Oda termostati (cihazla birlikte verilmaz)
- 82 - Tespit elektrodu
- 83 - Elektronik kumanda santrali
- 92 - Duman termostati
- 98 - Siviç
- 129 - Gösterge lambalı reset düğmesi
- 159 - Test düğmesi
- 160 - Yardımcı kontak
- 167a - 2. Kademe için gaz valfi operatörü
- 167b - 2. Kademe için gaz valfi 2. operatörü (sadece 97 2S ve 107 2S modelleri için)
- 170 - 1. kademe ayarlama termostati
- 171 - 2. kademe ayarlama termostati

1. GENERAL INFORMATION

- Read the warnings in this instruction booklet carefully since they provide important information on safe installation, use and maintenance.
- This instruction booklet is an integral and essential part of the product and must be kept with care by the user for future reference.
- If the unit is sold or transferred to another owner or if it is to be moved, always make sure the booklet stays with the boiler so that it can be consulted by the new owner and/or installer.
- Installation and maintenance must be carried out by professionally qualified personnel, according to current regulations and the manufacturer's instructions.
- Incorrect installation or inadequate maintenance can result in damage or injury. The manufacturer declines any liability for damage caused by errors in installation and use or by failure to follow the instructions provided.
- Before carrying out any cleaning or maintenance operation, disconnect the unit from the power supply using the system switch and/or the special cut-off devices.
- In case of a fault and/or poor operation, deactivate the unit and do not try to repair it or directly intervene. Contact professionally qualified personnel. Any repair/replacement of the products must only be carried out by qualified personnel using genuine parts. Failure to comply with the above can compromise the safety of the unit.
- Periodic maintenance performed by qualified personnel is essential in order to ensure proper operation of the unit.
- This unit must only be used for its intended purpose. Any other use is deemed improper and therefore hazardous.
- After unpacking, check the good condition of the contents. The packing materials are potentially hazardous and must not be left within the reach of children.
- The unit can be used by children aged at least 8 years and by persons with reduced physical, sensory or mental capabilities, or lacking experience or the necessary knowledge, only if under supervision or they have received instructions on its safe use and the related risks. Children must not play with the unit. Cleaning and maintenance intended to be done by the user can be carried out by children aged at least 8 years only if under supervision.
- In case of doubt, do not use the unit. Contact the supplier.
- The unit and its accessories must be appropriately disposed of in compliance with current regulations.
- The images given in this manual are a simplified representation of the product. In this representation there may be slight and insignificant differences with respect to the product supplied.

CE THE CE MARKING CERTIFIES THAT THE PRODUCTS MEET THE ESSENTIAL REQUIREMENTS OF THE RELEVANT DIRECTIVES IN FORCE. THE DECLARATION OF CONFORMITY MAY BE REQUESTED FROM THE MANUFACTURER.

2. INSTALLATION

2.1 Introduction

Dear Customer,

Thank you for choosing **PEGASUS 67 ÷ 107 2S**, a floor-standing boiler **FERROLI** featuring advanced design, cutting-edge technology, high reliability and quality construction. Please read this manual carefully and keep it for future reference.

PEGASUS 67 ÷ 107 2S is a high-efficiency heat generator with **low NOx emissions** for central heating, running on natural gas or liquefied gas, equipped with an advanced electronic control system.

The boiler shell consists of cast-iron elements whose particular shape guarantees high exchange efficiency in all operating conditions, and an open-flue burner equipped with electronic ignition and ionisation flame control.

The boiler also has an automatic air vent valve, a 2-stage control thermostat and safety thermostat.

Thanks to the electronic ignition and flame control system, boiler operation is for the most part automatic.

The user only has to set the system temperature by means of the control thermostat.

2.2 Control panel

To access the control panel, lift the front door.

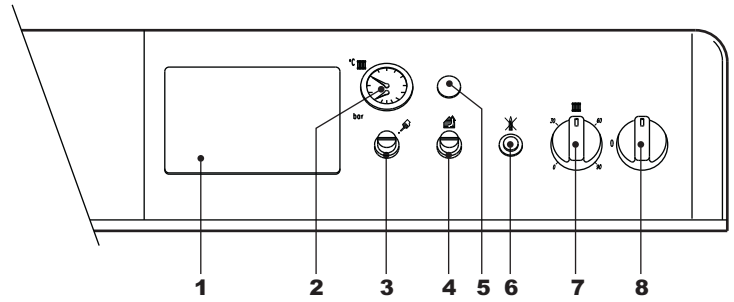


fig. 1 - Control panel

Key

- | | |
|---|---|
| 1 | Arrangement for thermostatic controller |
| 2 | Boiler thermomanometer |
| 3 | Manual-reset safety thermostat cover |
| 4 | Manual-reset fume thermostat cover |
| 5 | Cap |
| 6 | Flame controller reset button with shutdown light |
| 7 | 2-stage boiler control thermostat |
| 8 | 0 - 1 - TEST switch |

2.3 Lighting and turning off

Lighting

- Open the gas cock ahead of the boiler.
- Turn on or insert the switch or plug ahead of the boiler.
- Turn the boiler switch "8" to 1 (fig. 1).
- Turn knob "7" to the selected temperature and any room thermostat to the required temperature value. The burner will light and the boiler starts working automatically, controlled by its adjustment and safety devices.
- If the boiler is equipped with an electronic thermostatic controller fitted in position 1 of fig. 1 of , the user must also take into account the manufacturer's instructions.



If the burners do not light and the shutdown button-indicator "6" comes on after correctly carrying out the lighting procedures, wait about 15 seconds and then press the above-mentioned button. The flame controller () reset in this way will then repeat the ignition cycle. If the burners do not light even after several attempts, consult the faults section.



In case of a power failure while the boiler is working, the burners will go out and relight automatically when the power is restored.

Turning off

Close the gas cock ahead of the boiler, turn knob "8" to 0 and disconnect the power.



To avoid damage caused by freezing during long shutdowns in winter, it is advisable to drain all water from the boiler and system; or add a suitable antifreeze to the heating system.

The boiler switch 8 has 3 positions "0-1-TEST"; the first two have the on-off function, the third (unstable) must only be used for service and maintenance purposes.

2.4 Adjustments

System temperature adjustment

Turn the knob 7 of fig. 1 clockwise to increase the heating water temperature, or anti-clockwise to decrease it. The temperature can be varied from a minimum of 30°C to a maximum of 90°C. However, it is advisable not to operate the boiler below 45°C.

Room temperature adjustment (with optional room thermostat)

Using the room thermostat, set the required temperature in the rooms. By command of the room thermostat, the boiler lights and brings the system water to the temperature set by boiler adjustment thermostat 7 of fig. 1. The generator turns off when the required temperature in the rooms is reached.





If the room thermostat is not installed the boiler will keep the system at the temperature set by the boiler control thermostat.


Water system pressure adjustment

The filling pressure with system cold, read on the boiler water gauge detail 2 of fig. 1, must be approx. 1.0 bar. If, during operation, the system pressure falls (due to the evaporation of gases dissolved in the water) to values below the minimum described above, the user must bring it to the initial value by operating the filling cock. At the end of the operation always close the filling cock.

2.5 Faults


Listed below are faults that can be caused by simple, user-solvable problems.

Symbol	Faults	Cure
	Boiler shutdown by the flame controller	Make sure the gas cocks ahead of the boiler and on the meter are open. Press the lit pushbutton-indicator. In case of repeated shutdowns, contact the nearest service centre.
	Boiler shutdown due to insufficient system pressure (only if a pressure switch is installed in the system)	Fill the system to 1-1.5 bar cold by means of the system filling cock. Close the cock after use.
	Boiler shutdown due to insufficient evacuation of fumes	Unscrew the fume thermostat cover and press the button below. In case of repeated boiler shutdowns, contact the nearest service centre.
	Boiler shutdown due to water overtemperature	Unscrew the safety thermostat cover and press the button below. In case of repeated boiler shutdowns, contact the nearest service centre.

 Before calling the after-sales service, check that the problem is not due to no gas or electricity.

3. INSTALLATION

3.1 General Instructions

 This unit must only be used for its intended purpose.

This unit is designed to heat water to a temperature below boiling point at atmospheric pressure and must be connected to a heating system and/or a water supply system for domestic use, compatible with its performance, characteristics and its heating capacity. Any other use is considered improper.

THE BOILER MUST ONLY BE INSTALLED BY QUALIFIED PERSONNEL, IN ACCORDANCE WITH ALL THE INSTRUCTIONS GIVEN IN THIS TECHNICAL MANUAL, THE PROVISIONS OF CURRENT LAW, ANY LOCAL REGULATIONS AND THE RULES OF PROPER WORKMANSHIP.

The Manufacturer declines any liability for damage or injury caused by incorrect installation.

3.2 Place of installation

This unit is an "open chamber" type and can only be installed and operated in permanently ventilated rooms. An insufficient flow of combustion air to the boiler will affect its normal operation and fume evacuation. Also, the fumes forming in these conditions (oxides) are extremely harmful to the health if dispersed in the domestic environment.

Therefore the place of installation must be free of dust, flammable materials or objects or corrosive gases. The room must be dry and not subject to freezing.

When positioning the boiler, leave sufficient space around it for normal maintenance activities.

3.3 Plumbing connections


Important

The heating capacity of the unit must be previously established by calculating the building's heat requirement according to the current regulations. To ensure proper operation and long boiler life, the plumbing system must be adequately sized and complete with all the necessary accessories.

If the delivery and return pipes follow a path where air pockets can form in certain places, it is advisable to install vent valves at these points. Also, install a discharge device at the lowest point in the system to allow its complete emptying.

If the boiler is installed at a lower level than the system, it is advisable to provide a flow-stop valve to prevent the natural circulation of water in the system.


The temperature difference between the delivery manifold and the return to the boiler should not exceed 20°C.

 Do not use the water system pipes to earth electrical appliances.

Before installation, carefully clean all the system pipes to remove any residuals or impurities that could affect proper operation of the unit.

Carry out the relevant connections as indicated in .

It is advisable to install shut-off valves between the boiler and heating system allowing the boiler to be isolated from the system if necessary.

 Make the boiler connection in such a way that its internal pipes are free of stress.

Water system characteristics


In the presence of water harder than 25° Fr, it is advisable to use suitably treated water, in order to avoid possible scaling in the boiler caused by hard water, or corrosion produced by aggressive water. Due to its low thermal conductivity, scaling even just a few mm thick causes significant overheating of the boiler walls with consequent serious problems.

Water treatment is indispensable in case of very large systems (containing large amounts of water) or with frequent introduction of replenishing water in the system. If partial or total emptying of the system becomes necessary in these cases, it is advisable to refill with treated water.

Filling boiler and system


The filling pressure with system cold system must be approx. 1 bar. If, during operation, the system pressure falls (due to the evaporation of gases dissolved in the water) to values below the minimum described above, the user must bring it to the initial value. For correct operation of the boiler, when hot, its pressure must be approx. 1.5-2 bar.

3.4 Gas connection

 Before carrying out the connection, make sure the unit is arranged for using the type of fuel available and carefully clean all the pipes of the gas system to remove any residues that could affect proper boiler operation.

The gas must be connected to the relevant connection (see fig. 11) in conformity with current standards, with a rigid metal pipe or with a continuous surface flexible s/steel tube, installing a gas cock between the system and boiler. Make sure all the gas connections are tight.


The capacity of the gas meter must be sufficient for the simultaneous use of all equipment connected to it. The diameter of the gas pipe leaving the boiler does not determine the diameter of the pipe between the unit and the meter; it must be chosen according to its length and pressure losses, in conformity with the current regulations.

 Do not use the gas pipes to earth electrical appliances.

3.5 Electrical connections

Connection to the power supply

The boiler must be connected to a single-phase, 230 Volt-50 Hz electric line.

 The unit's electrical safety is guaranteed only when it is correctly connected to an efficient earthing system in conformity with the current safety regulations. Have the efficiency and suitability of the earthing system checked by professionally qualified personnel; the Manufacturer declines any liability for damage caused by failure to earth the system. Also make sure the electrical system is adequate for the maximum power absorbed by the unit, as specified on the boiler dataplate, in particular ensuring that the section of the system's cables is suitable for the input.

The boiler is prewired and supplied with a connector located inside the control panel, arranged for connection to an electronic thermostatic controller (see wiring diagrams in sec. 5.5). It is also equipped with a three-core cable for connection to the electric line. The connections to the power supply must be made with a permanent connection and equipped with a double-pole switch with contact gap of at least 3 mm, interposing fuses of max. 3A between the boiler and line. It is important to respect the polarities (LINE: brown wire / NEUTRAL: blue wire / EARTH : yellow/green wire) when making the connections to the electric line.

Accessing the electrical terminal block and components inside the control panel

To access the electrical components inside the control panel, follow the sequence in fig. 2. The layout of the terminals for the various connections is given in the wiring diagrams in the technical data section.

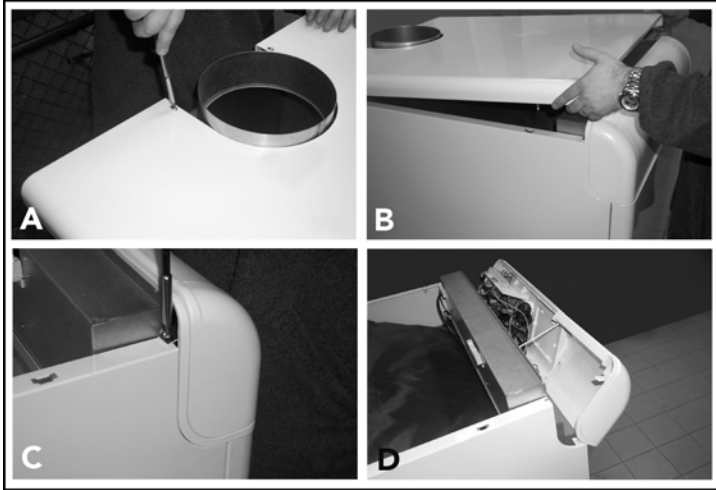


fig. 2 - Accessing the terminal block

Key

- A** Undo the 2 self-tapping screws securing the boiler cover.
- B** Lift by pressing upwards and remove the cover held to the sides of the boiler by pins.
- C** Undo and remove the two screws and the two plates holding the control panel.
- D** Turn the control panel forwards.

Any additional sensitive elements of the system's control and safety devices, temperature probe, pressure switch, thermostat bulb, etc., must be located on the delivery pipe within 40 cm of the boiler casing rear wall (see fig. 3).

Key

- A** System delivery
- B** System return
- C** 40 cm max.

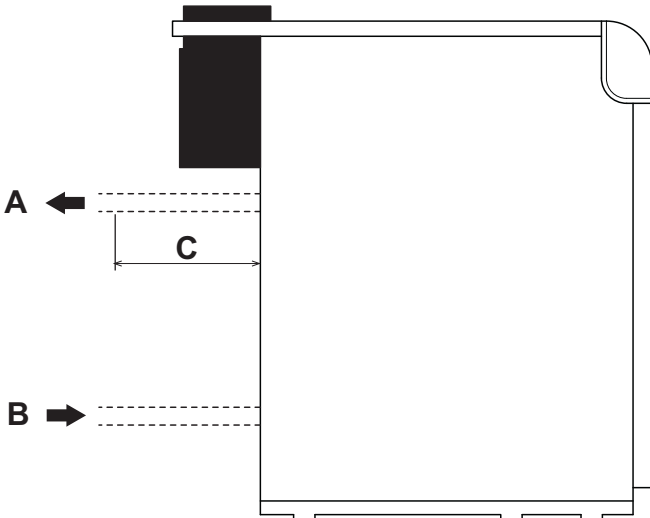


fig. 3 - Delivery and return

3.6 Connection to the flue

The flue connection pipe diameter must not be less than that of the connection on the anti-backflow device. Starting from the anti-backflow device it must have a vertical section at least 50 cm long. Comply with the current regulations regarding installation and sizes of the flues and connection pipe.

The diameters of the anti-backflow device collars are given in table 1.

4. SERVICE AND MAINTENANCE

4.1 Adjustments

All adjustment and conversion operations must be carried out by Qualified Personnel.

The manufacturer declines any liability for damage or injury caused by unqualified and unauthorised people tampering with the unit.

Burner gas pressure adjustment

The boilers PEGASUS 67 ÷ 107 2S are arranged to run on natural or liquefied gas. The pressure setting and test are performed in the factory.

However, at first lighting, as there may be supply pressure variations, check and if necessary adjust the pressure at the nozzles, respecting the values given in the technical data table in sec. 5.3.

Pressure adjustment operations must be carried out with the boiler working, using the pressure regulator on the 2-stage gas valves (see fig. 4)

Preliminary operations:

1. Light the boiler and turn the control thermostat knob to minimum.
2. Connect a pressure gauge to the pressure point on the gas manifold pipe of the burner assembly (see part 14 of fig. 12).
3. Remove the protection cap of the pressure regulator 4 of fig. 4.

Minimum power (1st stage) adjustment

1. Turn the control thermostat knob slowly clockwise to the 1st click; the gas valve will thus be supplied only on connections A and B (see fig. 4).
2. Turn the screw 6 of fig. 4, checking that the pressure matches the values given in the technical data table in sec. 5.3.

Maximum power (2nd stage) adjustment

1. Turn the control thermostat knob to maximum; the gas valve will now be supplied only on connections A, B and C (see fig. 4).
2. Turn the screw 5 of fig. 4, checking that the pressure matches the values given in the technical data table in sec. 5.3.

The adjustment operations must be performed uniformly on the pressure regulators of all the valves.



The gas pressures measured at the burner gas manifold must be read at least 30 seconds after making the adjustments, i.e. when the flame has stabilised.

On completing the adjustment operations, turn the burner on and off 2 - 3 times with the control thermostat and check that the pressure values are those just set; otherwise, it is necessary to make another adjustment to bring the pressures to the correct values.

Gas conversion

The unit can work with Natural gas (G20-G25) or liquefied gas (G30-G31) and is factory-set for use with one of the two gases, as clearly shown on the packing and dataplate. Whenever the unit has to be used with a different gas, a conversion kit will be required, proceeding as follows.

From natural to liquefied gas

1. Replace the nozzles at the main burner and pilot burner, fitting the nozzles specified in the technical data table in sec. 5.3.
2. Remove the small cap 3 (fig. 4) from the gas valve, screw the ignition "STEP" regulator 2 (contained in the conversion kit) onto the valve and refit the cap 3 on the regulator.
3. Adjust the burner gas pressures for minimum and maximum power as described in the previous section, setting the values given in the technical data table of section sec. 5.3.
4. Operations 2 and 3 must be performed on all the valves.
5. Apply the sticker contained in the conversion kit, near the dataplate as proof of the conversion.

From liquefied to natural gas

Carry out the same operations described above, making sure to remove the ignition "STEP" regulator 2 of fig. 4 of the gas valve; the cap 3 of fig. 4 must be fitted directly on the valve.

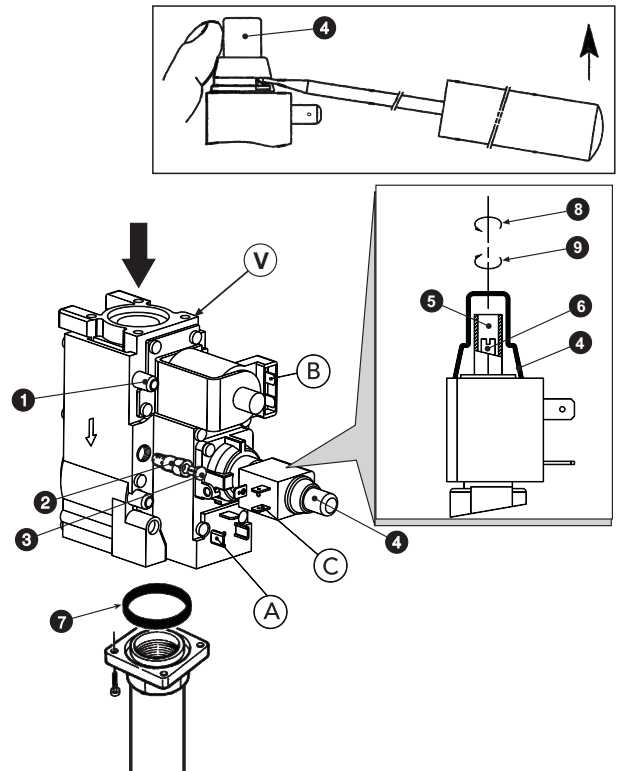


fig. 4 - Gas conversion

Key of main components

- 1 Pressure point upstream
- 2 Ignition "STEP" regulator for liquefied gas
- 3 Plug
- 4 Protection cap
- 5 Pressure adjustment screw for max. power
- 6 Pressure adjustment screw for min. power (1st stage)
- 7 O-ring
- 8 Decrease
- 9 Increase
- V Honeywell valve VR 4601 CB

Key of electrical connections

- A + B = Connections fed for min. power (1st stage)
- A + B + C = Connections fed for max. power (2nd stage)

4.2 Commissioning

⚠ Commissioning must be carried out by Qualified Personnel.

The following operations and checks must be made at first lighting, and after all maintenance work involving disconnection from the systems or work on safety devices or parts of the boiler.

Before lighting the boiler

- Open any shutoff valves between the boiler and the system.
- Check the tightness of the gas system, proceeding with caution and using soapy water to check for any leaks in connections.
- Fill the water system and make sure all air contained in the boiler and the system has been vented by opening the air valve on the boiler and any vent valves in the system.
- Make sure there are no water leaks in the system or boiler.
- Make sure the electrical system is properly connected.
- Make sure the unit is connected to an efficient earthing system.
- Make sure the pressure and gas flow values are those required for heating.
- Make sure there are no flammable liquids or materials in the immediate vicinity of the boiler.

Lighting the boiler

- Open the gas cock ahead of the boiler.
- Vent the air from the pipe ahead of the gas valve.
- Turn on or insert the switch or plug ahead of the boiler.
- Turn the boiler switch (pos. 8 - fig. 1) to position 1.
- Turn the knob 7 (fig. 1) to a value above 50°C and that of the room thermostat (if present) to the required temperature. The burner will light and the boiler starts to work automatically, controlled by its adjustment and safety devices.

⚠ If, after correctly carrying out the lighting procedure, the burners do not light and the button light comes on, wait about 15 seconds and then press the above-mentioned button. The reset controller will repeat the ignition cycle. If the burners do not light after the second attempt, consult the sec. 4.4.

The boiler switch 8 has 3 positions "0-1-TEST"; the first two have the on-off function, the third (unstable) must only be used for service and maintenance purposes.

👉 In case of a power failure while the boiler is working, the burners will go out and relight automatically when the power is restored.

Checks during operation

- Make sure the fuel circuit and water systems are tight.
- Check the efficiency of the flue and fume ducts while the boiler is working.
- Make sure the water is circulating properly between the boiler and the system.
- Check correct lighting of the boiler, by turning it on and off several times using the room thermostat or boiler thermostat.
- Make sure the fuel consumption indicated on the meter matches that given in the technical data table in cap. 5.

Turning off

To temporarily turn the boiler off, just set the boiler switch 8 (fig. 1) to 0.

To turn the boiler off for an extended period:

- Turn the knob of the boiler switch 8 (fig. 1) to 0;
- Close the gas cock ahead of the boiler;
- Disconnect the power to the unit;

⚠ To avoid damage caused by freezing during long idle periods in winter, it is advisable to

drain all the water from the boiler and the system; or add a suitable antifreeze to the heating system

4.3 Maintenance

⚠ THE FOLLOWING OPERATIONS MUST ONLY BE CARRIED OUT BY QUALIFIED PERSONNEL.

Seasonal inspection of the boiler and flue

It is advisable to carry out the following checks at least once a year:

- The control and safety devices (gas valve, thermostats, etc.) must function correctly.
- The fume ducts must be free of obstructions and leaks.
- The gas and water systems must be tight.
- The burner and boiler shell must be clean. Follow the instructions in the next section.
- The electrodes must be free of deposits and properly positioned (see).
- The water pressure in the system when cold must be approx. 1 bar; otherwise bring it to that value.
- The expansion tank, if present, must be filled.
- The gas delivery and pressure must correspond to that given in the technical data table (see sec. 5.3).
- The circulating pumps must not be blocked.

Safety devices

The boiler PEGASUS 67 ÷ 107 2S is equipped with devices that guarantee safety in case of operation faults.

Manual-reset temperature limiter (safety thermostat)

This device prevents the water temperature in the system from exceeding boiling point. The maximum activation temperature is 110°C.

Resetting of the temperature limiter can only occur on cooling of the boiler (the temperature must drop by at least 10°C) and identification and consequent elimination of the problem that caused the shutdown. To reset the temperature limiter, unscrew the cover 3 of fig. 1 and press the button below.

Fume sensor (fume thermostat) safety device

The boiler is equipped with a fume evacuation control device (fume sensor - ref. 4 of fig. 1). In case of anomalies in the fume exhaust system with consequent return of burnt gases in the room, the unit shuts down. The antiwind grille is equipped with a temperature sensor bulb for detecting and controlling the fume temperature.

Any leaks of burnt gases into the room cause an increase in the temperature detected by the bulb, which causes the boiler to turn off within 2 minutes, shutting off the gas to the burner. If the fume sensor cuts in, unscrew the protection cover (ref. 4 of fig. 1) located on the control panel and manually reset the device. The boiler will resume operation.

If the sensor has to be replaced due to a fault, only use original accessories and ensure that the electrical connections and positioning of the bulb are correctly carried out.

⚠ The fume sensor must not be cut out for any reason!

Opening the front casing

To open the front panel of the boiler, refer to the sequence in fig. 5.



fig. 5 - Front panel opening

⚠ Before carrying out any operation inside the boiler, disconnect the electrical power supply and close the gas cock upstream.

Combustion analysis

A fume sampling point has been included inside the boiler, in the top part of the anti-backflow device (see fig. 6).

To take the sample:

1. Remove the boiler top panel
2. Remove the insulation placed over the anti-backflow device
3. Open the fume sampling point;
4. Insert the probe;
5. Adjust the boiler temperature to max.
6. Wait 10-15 minutes for the boiler to stabilise*
7. Take the measurement.

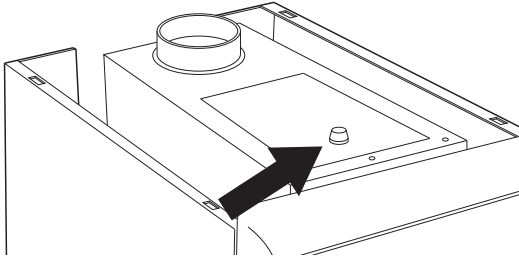


fig. 6 - Combustion analysis

Analyses made with an unstabilised boiler can cause measurement errors.

Burner assembly removal and cleaning

To remove the burner assembly:

- Disconnect the power and turn off the gas ahead of the boiler.
- Remove the electronic flame controller "A" from the gas valve (fig. 7).
- On models **97 2S** and **107 2S** with 2 gas valves, undo the 2 screws securing the 2 electrical connectors that feed the second valve and remove them from it (fig. 8).
- Disconnect the ignition and ionisation cables from the electrode assembly.
- Undo the nut "B" fixing the gas feed pipe ahead of the gas valve (fig. 7). On models **97 2S** and **107 2S**, undo the 2 nuts (fig. 8).
- Undo the 2 nuts "C" fixing the combustion chamber door to the cast iron elements of the boiler.
- Remove the burner assembly and combustion chamber door.

Check and clean the burners. Only use a non-metallic brush or compressed air to clean the burners and electrodes; never use chemical products.

On completion, refit everything in reverse order.

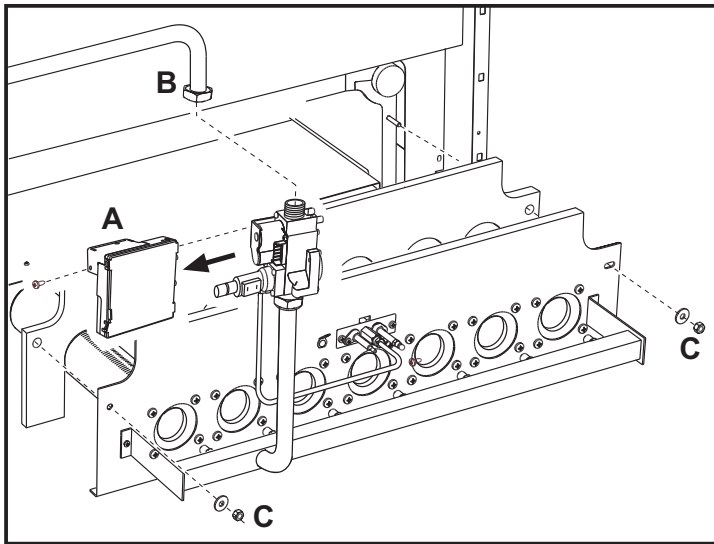


fig. 7 - Models PEGASUS - 67 2S, 77 2S and 87 2S

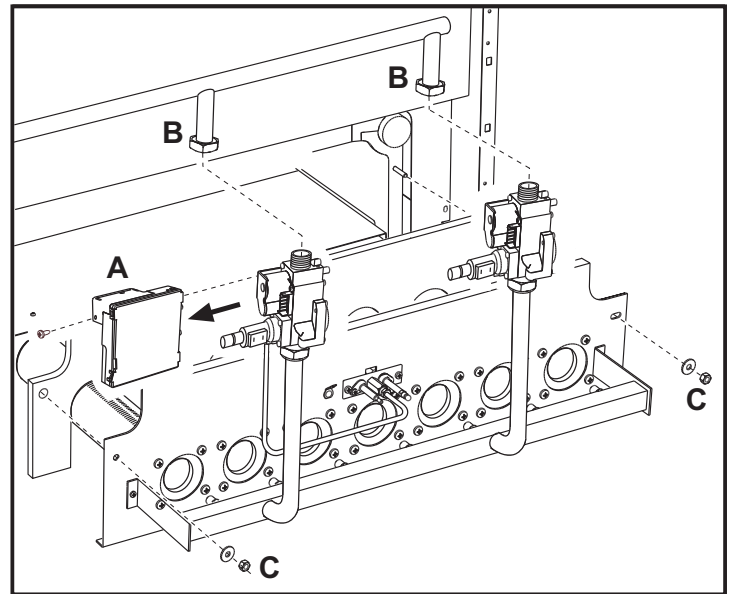


fig. 8 - Models PEGASUS - 97 2S and 107 2S

Pilot burner assembly

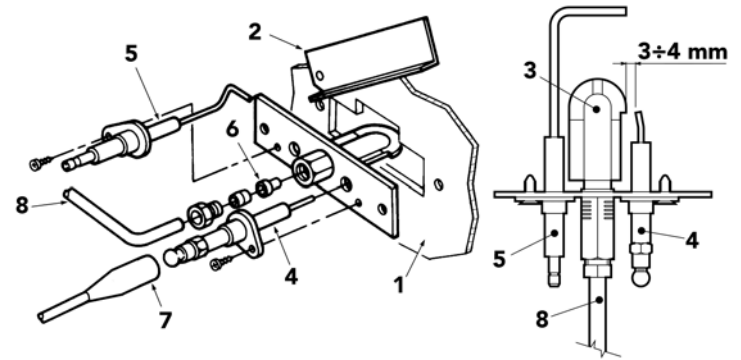


fig. 9 - Pilot burner

1. Combustion chamber door
2. Inspection door
3. Pilot burner
4. Ignition electrode
5. Detection electrode
6. Pilot nozzle
7. High voltage cable
8. Gas feed pipe

Cleaning the boiler and flue

For proper cleaning of the boiler (see fig. 10):

- Turn off the gas ahead of the unit and disconnect the power supply
- Remove the front panel of the boiler (fig. 5).
- Lift the casing cover by pressing upwards.
- Remove the insulation 5 covering the anti-backflow device.
- Remove the fume chamber closing plate and insulation.
- Remove the burner assembly (see previous par.)
- Clean from the top downwards, using a flue brush. The same operation can be carried out from the bottom upwards.
- Clean the fume evacuation ducts between the cast iron elements of the boiler shell with an aspirator.
- Carefully refit all the previously removed parts and check the tightness of the gas circuit and the combustion ducts.
- During cleaning be careful not to damage the bulb of the fume thermostat fitted on the back of the fume chamber.

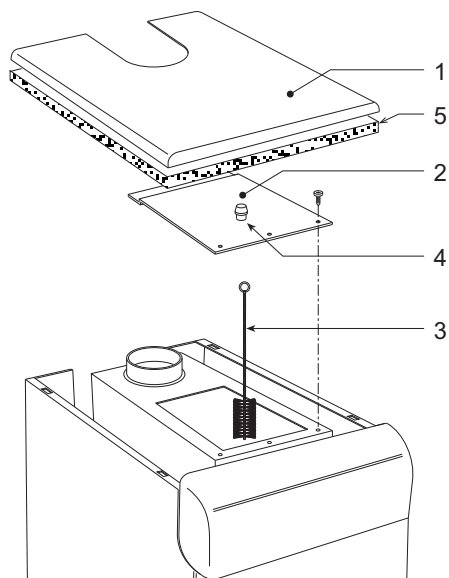


fig. 10 - Boiler cleaning

- 1 Casing cover
- 2 Fume chamber closing plate
- 3 Flue brush
- 4 Combustion analysis plug
- 5 Insulation

4.4 Troubleshooting

Fault	Cause / Cure
After several lighting attempts, the electronic controller shuts down the boiler.	Clean the pilot burner nozzles with compressed air.
	Check the regular gas flow to the boiler and that the air has been eliminated from the pipes.
	Make sure the electrodes are correctly positioned and free of deposits (see).
	Make sure the boiler is connected to an efficient earth connection.
The electrodes are not discharging in the ignition phase.	Check the connections at the ignition and ionisation electrodes.
	Make sure the electrodes are correctly positioned and free of deposits (see).
	Control thermostat adjusted too low.
	Check the power supply.
	Check the connections at the ignition and ionisation electrodes.
	Check the connections at the electronic flame controller.
	Make sure LINE-NEUTRAL are not inverted and that the earth contacts are efficient.
	Check the inlet gas pressure and any open pressure switches.
	Reset the safety thermostat.
	Reset the fume thermostat.
The burner burns poorly: flames too high, too low or too yellow	Make sure the room thermostat is closed.
	Gas valve filter dirty.
	Check the gas supply pressure.
	Gas nozzles dirty.
	Make sure the boiler is not dirty.
Smell of unburnt gas	Make sure the ventilation in the room where the unit is located is sufficient for proper combustion.
	Make sure the boiler is clean.
	Check the flue draught.
The boiler works but the temperature does not increase	Check that gas consumption is not excessive.
	Check correct operation of the 2-stage control thermostat.
	Make sure the gas valve 2nd stage operator (max. power) is fed.
	Check that gas consumption is not less than that provided for.
	Make sure the boiler is perfectly clean.
	Make sure the boiler is adequate for the system.
Temperature of water to the system too high or too low	Make sure the heating pump is not blocked.
	Check correct operation of the 2-stage control thermostat.
	Make sure the characteristics of the circulating pump are adequate for the system.
Explosion at burner. Delay on ignition	Make sure the heating pump is not blocked.
The control thermostat is reactivated with too great a temperature difference	Make sure the gas pressure is sufficient and that the boiler shell is not dirty.
	Make sure the bulb is properly inserted in the sheath.
The boiler produces condensate	Check operation of the 2-stage thermostat .
	Make sure the boiler is not operating at too low a temperature (below 50°C).
	Check regular gas consumption.
The boiler shuts down for no apparent reason	Check the efficiency of the flue.
	Safety thermostat activation due to an overtemperature.
	Fume thermostat activation.

To avoid unnecessary expense, before calling the After-Sales Service make sure the boiler has not stopped due to no electricity or gas.

5. TECHNICAL DATA AND CHARACTERISTICS

5.1 Dimensions and connections

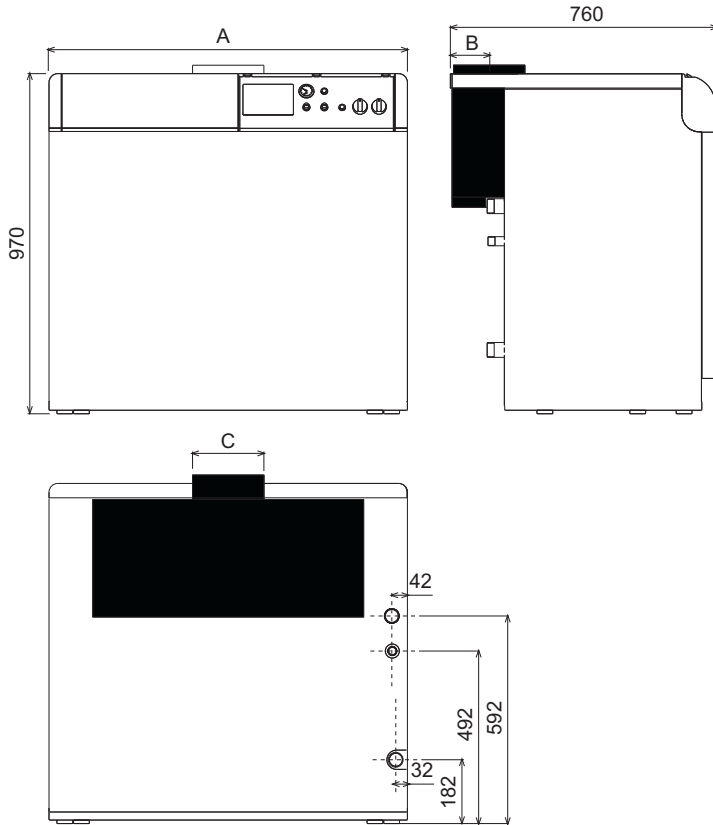


fig. 11 - Dimensions and connections

Table. 1

Type and model	A	B	C	a1 heating return	a2 heating delivery	a3 Gas inlet
PEGASUS 67 2S	760	100	180	1" 1/4	1" 1/4	3/4"
PEGASUS 77 2S	850	110	200	1" 1/4	1" 1/4	3/4"
PEGASUS 87 2S	930	110	200	1" 1/4	1" 1/4	3/4"
PEGASUS 97 2S	1020	110	200	1" 1/4	1" 1/4	3/4"
PEGASUS 107 2S	1100	120	220	1" 1/4	1" 1/4	3/4"

5.2 General view and main components

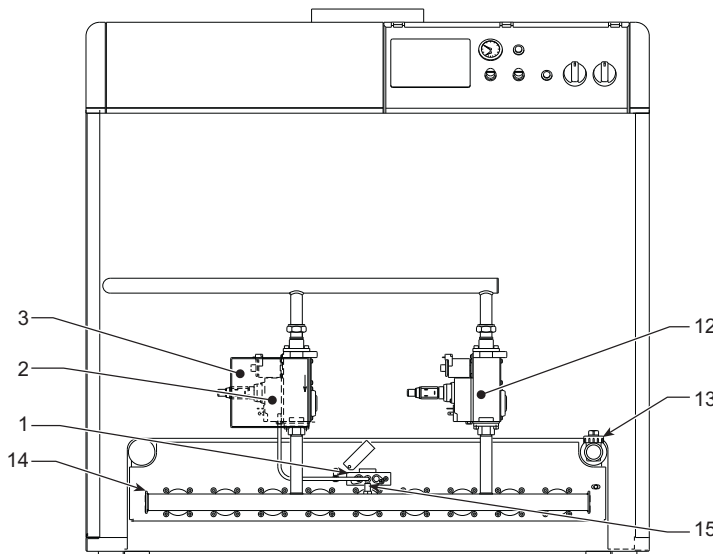


fig. 12 - General view and main components

Legend

- 1 Pilot burner assembly
- 2 Gas valve for all models
- 3 Electronic flame controller
- 12 2nd gas valve (only models 107 2S and 97 2S)
- 13 Boiler drain cock
- 14 Burner assembly

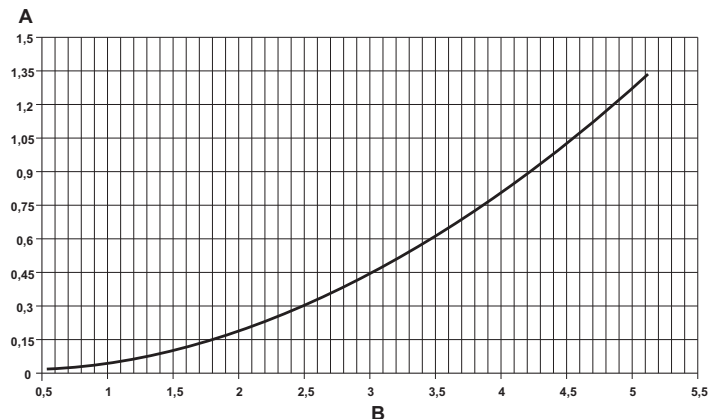
15 Burner pressure point

5.3 Technical data table

Model		67 2S	77 2S	87 2S	97 2S	107 2S	
Number of elements	no.	7	8	9	10	11	
Max. heating capacity	kW	73.3	84.2	95.2	106.0	117.0	(Q)
Min. heating capacity	kW	31.0	35.7	40.3	45.0	49.0	(Q)
Max. heat output in heating	kW	67.0	77.0	87.0	97.0	107.0	(P)
Min. heat output in heating	kW	27.3	31.4	35.5	39.6	43.0	(P)
Efficiency Pmax (80-60°C)	%	91.4	91.5	91.4	91.5	91.5	
Efficiency 30%	%	91.3	91.4	91.2	90.5	90.5	
Efficiency class Directive 92/42 EEC		★ ★					
NOx emissions class		2					
Burner nozzles G20	no. x Ø	6 x 2.80	7 x 2.80	8 x 2.80	9 x 2.80	10 x 2.80	
Gas supply pressure G20	mbar	20	20	20	20	20	
Max. gas pressure at burner G20	mbar	13	13	13	13	13	
Min. gas pressure at burner G20	mbar	2.5	2.5	2.5	2.5	2.5	
Max. gas flow G20	m³/h	7.76	8.91	10.07	11.22	12.38	
Min. gas flow G20	m³/h	3.28	3.78	4.26	4.76	5.19	
Burner nozzles G31	no. x Ø	6 x 1.75	7 x 1.75	8 x 1.75	9 x 1.75	10 x 1.75	
Gas supply pressure G31	mbar	37	37	37	37	37	
Max. gas pressure at burner G31	mbar	35	35	35	35	35	
Min. gas pressure at burner G31	mbar	6	6	6	6	6	
Max. gas flow G31	kg/h	5.74	6.59	7.45	8.30	9.16	
Min. gas flow G31	kg/h	2.43	2.80	3.16	3.52	3.84	
Fume temperature Pmax	°C	142	120	130	135	139	
Fume temperature Pmin	°C	95	87	89	92	94	
Fume flow rate Pmax	g/s	43.5	64.9	67.3	70.4	74.4	
Fume flow rate Pmin	g/s	36.7	55.2	60.0	64.6	65.6	
Max. working pressure in heating	bar	6	6	6	6	6	(PMS)
Min. working pressure in heating	bar	0.3	0.3	0.3	0.3	0.3	
Max. heating temperature	°C	95	95	95	95	95	(tmax)
Heating water content	L	19.1	21.6	24.1	26.6	29.1	
Protection rating	IP	X0D	X0D	X0D	X0D	X0D	
Power supply voltage	V/Hz	230/50	230/50	230/50	230/50	230/50	
Electrical power input	W	30	30	30	30	30	
Empty weight		275	304	333	362	390	

5.4 Diagrams

Pressure loss



Key
A Pressure losses m H₂O column
B Delivery m³/h

5.5 Wiring diagrams

Connection wiring diagram

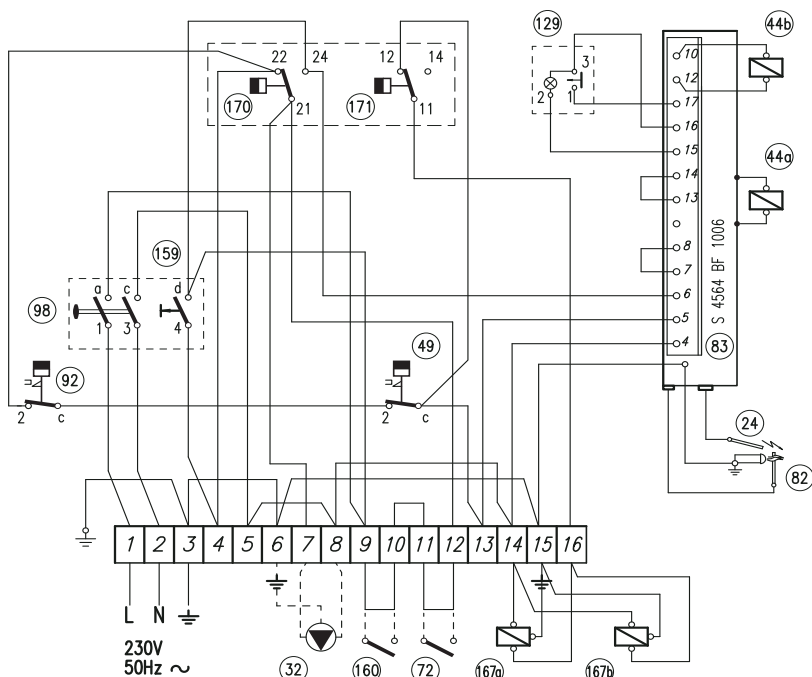


fig. 13 - Electrical connection diagram

Main wiring diagram

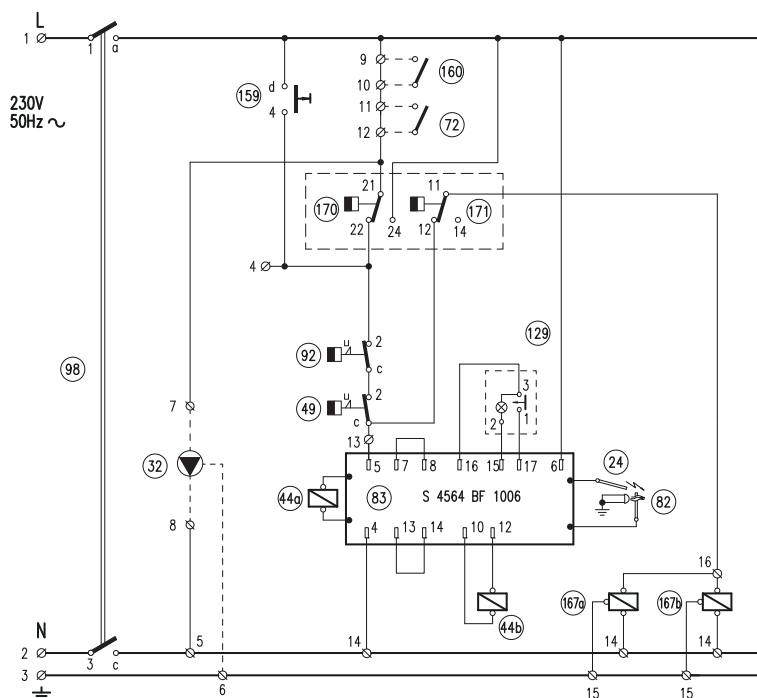



fig. 14 - Main wiring diagram

 Connections in broken lines to be carried out by the installer

Legend

- 24 - Ignition electrode
- 32 - Heating circulating pump (not supplied)
- 44a - Gas valve
- 44b - 2nd gas valve (only models 97 2S and 107 2S)
- 49 - Safety thermostat
- 72 - Room thermostat (not supplied)
- 82 - Detection electrode
- 83 - Electronic controller
- 92 - Fume thermostat
- 98 - Switch
- 129 - Reset button with indicator lamp
- 159 - Test button
- 160 - Auxiliary contact
- 167a - Gas valve operator for 2nd Stage
- 167b - 2nd gas valve operator for 2nd Stage (only models 97 2S and 107 2S)
- 170 - 1st stage control thermostat
- 171 - 2nd stage control thermostat

1. CONSIGNES GÉNÉRALES

- Lire attentivement les avertissements repris dans le présent manuel d'instructions fournissant des indications importantes pour la sécurité de l'installation, son utilisation et son entretien.
- Le manuel d'instructions fait partie intégrante du produit et en constitue un composant essentiel que l'utilisateur aura soin de conserver afin de pouvoir le consulter ultérieurement.
- En cas de vente ou de cession de l'appareil à un autre propriétaire ou d'un déménagement, on s'assurera que le manuel accompagne dans tous les cas la chaudière de manière à pouvoir être consulté en tout temps par le nouveau propriétaire et/ou installateur.
- L'installation et l'entretien doivent être effectués conformément aux normes en vigueur, selon les instructions du constructeur et par un professionnel qualifié.
- Une installation incorrecte ou un entretien impropre peuvent entraîner des dommages à des personnes, à des animaux ou à des choses. Le constructeur n'assume aucune responsabilité pour les dommages causés par des erreurs d'installation et d'utilisation et, dans tous les cas, en cas d'inobservation des instructions fournies par celui-ci.
- Avant d'effectuer toute opération de nettoyage ou d'entretien, isoler l'appareil du réseau d'alimentation électrique en actionnant l'interrupteur de l'installation et/ou au moyen des dispositifs d'isolement prévus.
- Désactiver l'appareil en cas de panne et/ou de mauvais fonctionnement en s'abstenant de toute tentative de réparation ou d'intervention directe. S'adresser uniquement à un professionnel qualifié. Les réparations ou remplacements de composants éventuels devront être effectués uniquement par un professionnel qualifié en n'utilisant que des pièces de rechange d'origine. Le non-respect de ce qui précède compromet les conditions de sécurité de l'appareil.
- Pour garantir le bon fonctionnement de l'appareil, il est indispensable de faire effectuer un entretien périodique par un professionnel qualifié.
- Cet appareil ne doit être utilisé que pour l'usage pour lequel il a été conçu. Tout autre usage doit être considéré comme impropre et donc dangereux.
- Après avoir retiré l'emballage, s'assurer du bon état du contenu. Les éléments de l'emballage ne doivent pas être laissés à la portée des enfants étant donné qu'ils pourraient être une source potentielle de dangers.
- Les enfants âgés de 8 ans et plus, ainsi que les personnes présentant des capacités physiques, sensorielles ou mentales réduites, ou ne possédant ni l'expérience ni les connaissances requises, peuvent utiliser cet appareil sous surveillance constante ou après avoir reçu des instructions concernant l'utilisation sécuritaire de l'appareil ou permettant la compréhension des dangers qui s'y rattachent. Les enfants ne doivent pas jouer avec l'appareil. Le nettoyage et l'entretien destinés à être effectués par l'utilisateur, peuvent être accomplis par des enfants âgés d'au moins 8 ans que si sous surveillance constante.
- En cas de doute, ne pas utiliser l'appareil et s'adresser au fournisseur.
- Mettre l'appareil et ses accessoires au rebut conformément aux normes en vigueur.
- Les images contenues dans cette notice ne sont qu'une représentation simplifiée du produit. Cette représentation peut présenter de légères différences, non significatives, par rapport au produit livré.

CE LE MARQUAGE « CE » ATTESTE QUE LES PRODUITS SONT CONFORMES AUX EXIGENCES ESSENTIELLES DE L'ENSEMBLE DES DIRECTIVES QUI LEURS SONT APPLICABLES. LA DÉCLARATION CE DE CONFORMITÉ PEUT ÊTRE DEMANDÉE AU FABRICANT.

2. INSTRUCTIONS D'UTILISATION

2.1 Introduction

Cher Client,

Nous vous remercions d'avoir choisi **PEGASUS 67 ÷ 107 2S**, une chaudière à base **FERROLI** de conception avancée, de technologie d'avant-garde, de fiabilité élevée, et de haute qualité constructive. Nous vous invitons à lire attentivement le présent manuel et de le conserver soigneusement pour toute consultation ultérieure.

PEGASUS 67 ÷ 107 2S est un générateur thermique à **basses émissions de NOx**, pour le chauffage et la production d'eau chaude sanitaire à haut rendement, fonctionnant au gaz naturel ou liquide et commandé par un système avancé de contrôle électronique.

Le corps de la chaudière se compose d'éléments en fonte, dont la conformation particulière garantit un échange de chaleur efficace dans toutes les conditions de fonctionnement, et d'un brûleur atmosphérique doté d'un allumage électronique avec contrôle de la flamme à ionisation.

La chaudière est, en outre, dotée d'une vanne d'évent automatique de l'air de la chaudière, d'un thermostat de réglage à 2 étages et d'un thermostat de sécurité.

Grâce au système d'allumage et au contrôle de flamme électronique, le fonctionnement de l'appareil est automatisé au maximum.

Il suffit à l'utilisateur de programmer la température souhaitée à l'intérieur de l'habitation (au moyen du thermostat d'ambiance).

2.2 Tableau des commandes

Pour accéder au Panneau de commande, soulever le clapet frontal.

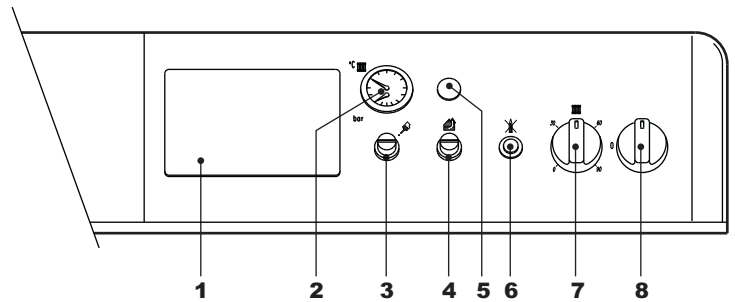


fig. 1 - Tableau des commandes

Légende

- 1 Prédipos. centrale thermostatique
- 2 Thermomanomètre chaudière
- 3 Couverture du thermostat de sécurité à réarmement manuel
- 4 Couverture du thermostat fumées à réarmement manuel
- 5 Bouchon
- 6 Bouton poussoir de réarmement du module de contrôle de flamme avec regard anti-blocage
- 7 Thermostat de réglage de la chaudière à 2 étages
- 8 Interrupteur 0 - 1 - TEST

2.3 Allumage et extinction

Allumage

- Ouvrir le robinet du gaz en amont de la chaudière.
- Fermer ou insérer l'éventuel interrupteur ou fiche en amont de la chaudière.
- Mettre l'interrupteur de la chaudière "8" sur la position 1 (fig. 1).
- Positionner la manette "7" sur la température préprogrammée et le thermostat d'ambiance, si présent, sur la température souhaitée. A ce moment, le brûleur s'allume et la chaudière se met en route automatiquement sous le contrôle des ses dispositifs de réglage et de sécurité.
- Lorsque la chaudière est dotée d'un module électronique thermostatique, monté en position 1 de la fig. 1, l'utilisateur devra également tenir compte des instructions fournies par le constructeur du module en question.



Si après avoir exécuté correctement les manœuvres d'allumage, les brûleurs ne s'allument pas et que le bouton témoin "6" s'allume, attendre environ 15 secondes et enfoncer le bouton précité. L'unité de contrôle de la flamme ainsi réarmée répètera le cycle d'allumage. Si, après la seconde tentative, les brûleurs ne s'allument pas, consulter le paragraphe anomalies.



Au cas où l'alimentation électrique vers la chaudière venait à manquer, alors que celle-ci est en fonctionnement, les brûleurs s'éteindront et se rallumeront automatiquement dès le rétablissement de la tension du secteur.

Extinction

Fermer le robinet des gaz en amont de la chaudière, positionner la manette "8" sur 0 et débrancher l'alimentation électrique de l'appareil.



Pour les arrêts prolongés en période hivernale et afin d'éviter les dommages causés par le gel, il est conseillé de purger toute l'eau contenue dans la chaudière et dans l'installation ; ou de verser l'antigel approprié dans l'installation de chauffage.

L'interrupteur de la chaudière 8 a 3 positions "0-1-TEST" ; les deux premières ont une fonction allumage-extinction, la troisième, instable, doit être utilisée uniquement pour l'entretien et la maintenance.

2.4 Réglages

Réglage température installation

Tourner la manette fig. 1°7" dans le sens des aiguilles d'une montre fera augmenter la température de l'eau de chauffage, la tourner dans le sens contraire la diminuera. La température peut être modulée de min. 30° à max. 90°. Il est toutefois conseillé de ne pas faire fonctionner la chaudière au-dessous de 45°.

Réglage de la température ambiante (avec thermostat d'ambiance en option)

Programmer à l'aide du thermostat d'ambiance la température souhaitée à l'intérieur des pièces. Commandée par le thermostat d'ambiance, la chaudière s'allume et l'eau est amenée à la température établie par le thermostat de réglage de la chaudière 7 de fig. 1. Le générateur s'éteint dès que la température souhaitée aura été atteinte à l'intérieur des pièces.

Au cas où il n'y aurait pas de thermostat d'ambiance, la chaudière maintiendra l'installation à la température définie par le thermostat de réglage de la chaudière.





Réglage de la pression hydraulique de l'installation


La pression de charge de l'installation froide, lue sur l'hydromètre de la chaudière partie 2 de fig. 1, doit être d'environ 1,0 bar Au cas où au cours du fonctionnement de l'installation la pression baisserait, (à cause de l'évaporation des gaz contenus dans l'eau)

à des valeurs inférieures au minimum précité, l'utilisateur devra rétablir la valeur initiale à l'aide du robinet de charge. Refermer toujours le robinet de remplissage à l'issue de l'opération.

2.5 Anomalies


Nous reprenons ci-après les anomalies pouvant être causées par des dysfonctionnements simples pouvant facilement être résolus par l'utilisateur.

Symbole	Anomalies	Solution
	Chaudière bloquée à cause du module de contrôle de flamme	Vérifier si les robinets des gaz en amont de la chaudière et sur le compteur sont ouverts. Appuyer sur le bouton-témoin éclairé. En cas de blocage répété de la chaudière, contacter le centre d'assistance technique.
	Chaudière bloquée à cause d'une pression insuffisante dans l'installation (uniquement si un pressostat d'e au est prévu)	Charger l'installation jusqu'à 1-1,5 bar à froid au moyen du robinet de remplissage de l'installation. Refermer le robinet après usage.
	Chaudière bloquée à cause d'une évacuation insuffisante des produits de combustion	Dévisser l'opercule du thermostat fumées et enfoncer le bouton-poussoir qui se trouve au-dessous. En cas de blocage répété de la chaudière, contacter le centre d'assistance technique.
	Chaudière bloquée à cause de la sur-température de l'eau	Dévisser l'opercule du thermostat de sécurité et enfoncer le bouton-poussoir qui se trouve au-dessous. En cas de blocage répété de la chaudière, contacter le centre d'assistance technique.

 Avant de contacter le SAT vérifier que le problème n'est pas imputable à l'absence de gaz ou d'alimentation électrique.

3. INSTALLATION

3.1 Dispositions générales

 Cet appareil ne peut servir que dans le cadre des utilisations pour lesquelles il a été conçu.

Cet appareil sert à réchauffer l'eau à une température inférieure au point d'ébullition à la pression atmosphérique et doit être raccordé à une installation de chauffage et/ou de distribution d'eau chaude sanitaire compatible avec ses caractéristiques, ses performances et sa puissance thermique. Tout autre usage sera considéré comme impropre.

L'INSTALLATION DE LA CHAUDIÈRE DOIT ÊTRE EFFECTUÉE UNIQUEMENT PAR DU PERSONNEL PROFESSIONNEL QUALIFIÉ DISPOSANT DU SAVOIR-FAIRE REQUIS ET DANS LA STRICTE OBSERVANCE DES INSTRUCTIONS REPRISES DANS LE PRÉSENT MANUEL, DES DISPOSITIONS LÉGALES APPLICABLES ET DES NORMES LOCALES ÉVENTUELLES, CONFORMÉMENT AUX RÈGLES DE LA BONNE PRATIQUE TECHNIQUE ET PROFESSIONNELLE.

Toute responsabilité contractuelle et extracontractuelle du constructeur est exclue pour tous les dommages causés par des erreurs dans l'installation et l'utilisation et, dans tous les cas, par le non-respect des instructions fournies par le constructeur.

3.2 Emplacement

Cet appareil est du type "à chambre ouverte" et ne peut être installé et fonctionner que dans des locaux suffisamment aérés. Un apport insuffisant d'air comburant à la chaudière peut en compromettre le bon fonctionnement ainsi que l'évacuation des fumées. En outre, les produits de combustion qui se seraient formés en de telles conditions (oxydes) nuiraient gravement à la santé en se propageant dans l'air ambiant du lieu de séjour.

Le lieu d'installation doit être exempt de toute poussière, d'objets ou de matériaux inflammables ainsi que de gaz corrosifs. Le lieu d'installation doit être sec et à l'abri du gel.

Lors de la mise en place de la chaudière, il convient de libérer autour de celle-ci l'espace nécessaire pour les opérations d'entretien et de maintenance prévues.

3.3 Raccordements hydrauliques


Avertissements

La capacité thermique de l'appareil sera préalablement définie à l'aide d'un calcul des besoins calorifiques de l'édifice, conformément aux normes en vigueur. Pour le bon état et la longévité de la chaudière, il importe que l'installation hydraulique soit proportionnée et comprenne tous les accessoires requis pour garantir un fonctionnement régulier et une conduction réguliers.

Au cas où les conduites d'amenée et de retour de l'installation pourraient présenter en certains points de leur parcours, le risque de formation de poches d'air, on veillera à prévoir à ces endroits la présence d'un robinet purgeur. Installer également un dispositif d'évacuation au point le plus bas de l'installation pour en assurer la vidange complète.

Si la chaudière est installée à un niveau inférieur de celui de l'installation, prévoir une vanne anti-reflux (flow-stop) afin d'éviter la circulation spontanée de l'eau dans l'installation.


L'écart thermique entre le collecteur d'amenée et celui de retour à la chaudière ne doit pas dépasser 20 °C.

 Ne pas utiliser les tuyauteries des installations hydrauliques comme mise à la terre d'appareils électriques.

Avant l'installation, laver soigneusement toutes les tuyauteries de l'installation afin d'éliminer toutes les impuretés ou résidus risquant de compromettre le bon fonctionnement de l'appareil.

Effectuer les raccordements aux points prévus, comme indiqué .

Il est conseillé d'installer entre la chaudière et le circuit, des vannes d'arrêt (ou d'isolement) permettant, au besoin, d'isoler la chaudière de l'installation.

 Le raccordement de la chaudière devra être effectué de sorte que ses tuyauteries internes soient exemptes de toute tension.

Caractéristiques de l'eau de l'installation


En présence d'une eau ayant un degré de dureté supérieur à 25° Fr, il est recommandé d'utiliser une eau spécialement traitée afin d'éviter toute éventuelle incrustation dans la chaudière résultant de l'action d'eaux trop dures ou de corrosions causées par des eaux agressives. Il convient de rappeler que des incrustations, même de l'épaisseur de quelques millimètres, entraînent, à cause de leur basse conductivité thermique, une surchauffe considérable des parois de la chaudière pouvant, à leur tour, donner lieu à de graves dysfonctionnements.

Le traitement de l'eau utilisée s'impose également dans le cas de circuits d'installation très étendus (avec de grands volumes d'eau) ou d'appoints fréquents d'eau dans l'installation. Si la vidange intégrale ou partielle de l'eau du circuit était nécessaire en de pareils cas, il est recommandé de remplir le circuit avec de l'eau traitée.

Remplissage de la chaudière et du circuit de l'installation


La pression de charge de l'installation à froid doit être d'environ 1 bar. Si au cours du fonctionnement, la pression de l'installation chute (à cause de l'évaporation des gaz contenus dans l'eau) à des valeurs inférieures au minimum précité, l'utilisateur devra rétablir la valeur initiale. Pour assurer le fonctionnement correct de la chaudière, veiller à ce que la pression à chaud corresponde à environ 1,5+2 bars.

3.4 Raccordement gaz

 Avant d'effectuer le raccordement, veiller à ce que l'appareil soit préparé pour fonctionner avec le type de combustible disponible et prendre soin de bien nettoyer les conduites du circuit afin d'en retirer tout résidu pouvant compromettre le bon fonctionnement de la chaudière.

Le raccordement au gaz doit être effectué au raccord prévu (voir fig. 11), conformément aux normes en vigueur ; utiliser un tuyau métallique rigide ou flexible, à paroi continue en acier inoxydable, en intercalant un robinet du gaz entre la chaudière et le circuit. Vérifier l'étanchéité de toutes les connexions du gaz.


La capacité du compteur doit être suffisante pour assurer l'usage simultané de tous les appareils qui y sont reliés. Le diamètre de la conduite de gaz sortant du générateur de chaleur n'est pas déterminant pour le choix du diamètre de la tuyauterie placée entre l'appareil et le compteur ; il doit être choisi en fonction de sa longueur et des pertes de charge, conformément aux normes en vigueur.

 Ne pas utiliser les conduites de gaz comme mise à la terre d'appareils électriques.

3.5 Raccordements électriques

Raccordement au réseau électrique

La chaudière sera raccordée à une ligne électrique monophasée, 230 Volts-50 Hz .

 La sécurité électrique de l'appareil ne peut être assurée que lorsque celui-ci est correctement raccordé à une ligne de mise à la terre efficace conforme aux normes en vigueur. Faire vérifier par un professionnel qualifié l'efficacité et la conformité de la connexion avec la mise à la terre. Le constructeur décline toute responsabilité pour des dommages décou-

lant de l'absence de connexion de mise à la terre ou de son inefficacité et du non-respect des normes électriques en vigueur. Faire vérifier que l'installation électrique est adaptée à la puissance maximale absorbée par l'appareil, indiquée sur la plaque signalétique de la chaudière, en s'assurant, tout spécialement, que la section des câbles de l'installation électrique soit adaptée à la puissance absorbée par l'appareil.

La chaudière est précâblée et pourvue d'un connecteur monté à l'intérieur du panneau de commande, préparé pour le raccordement à un module électronique thermostatique (voir schémas électriques sez. 5.5). La chaudière est précâblée avec un câble tripolaire de branchement à la ligne électrique. Les connexions au secteur doivent être réalisées par raccordement fixe et prévoir un interrupteur bipolaire avec une distance entre les contacts d'ouverture d'au moins 3 mm et l'interposition de fusibles de 3A maxi entre la chaudière et la ligne. Il est important de respecter la polarité (LIGNE : câble marron / NEUTRE : câble bleu / TERRE : câble jaune-vert) dans les raccordements au réseau électrique.

Accès à la barrette de connexion et aux composants internes du panneau de commande

Pour accéder aux composants électriques internes du panneau de commande, suivre la séquence de fig. 2. La disposition des barrettes pour les différentes connexions est reportée dans les schémas électriques au chapitre des données techniques.

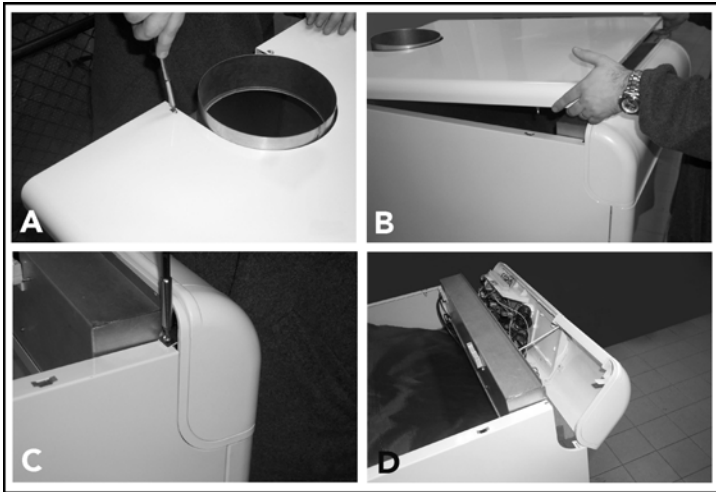


fig. 2 - Accès au bornier

Légende

T Dévisser les deux boulons fixant le couvercle de la chaudière.

Remarque Soulever le couvercle (fixé par des goujons encastrés) du manteau en exerçant une pression de bas en haut.

C Dévisser les deux boulons et les deux plaquettes fixant le panneau de commande.

D Faire tourner vers l'avant le panneau de commande.

Les éléments sensibles ajoutés aux dispositifs de contrôle et de sécurité de l'installation, sonde de température, pressostat, bulbe du thermostat etc., doivent être installés sur le tube de refoulement à 40 cm. de la cloison AR de l'habillage de la chaudière (voir fig. 3).

Légende

T Départ installation

Remarque Retour installation

C 40 cm max.

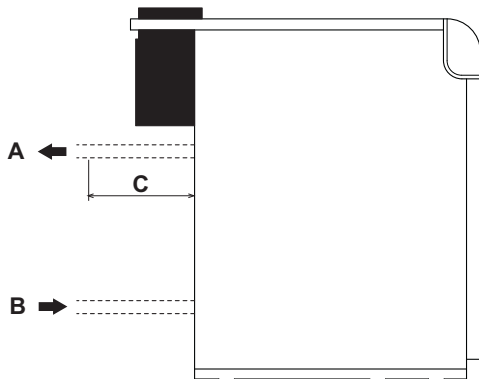


fig. 3 - Départ/retour

3.6 Raccordement au conduit de fumée

Le tube de raccordement au conduit de fumée doit avoir un diamètre non inférieur à la bouche de l'antirefouleur. Le tronçon vertical, à partir de l'antirefouleur, doit avoir une longueur non inférieure à un demi-mètre. Les normes en vigueur devront être appliquées pour le dimensionnement et le montage des conduits de fumée et du tuyau de raccordement.

Les diamètres des collets des antirefouleurs sont repris dans le tableau 1.

4. UTILISATION ET ENTRETIEN

4.1 Réglages

Toutes les opérations de réglage et de transformation sont réservées à des techniciens qualifiés disposant du savoir-faire et de l'expertise nécessaires.

Le constructeur décline toute responsabilité pour les dommages causés à des personnes et/ou à des biens, découlant de la mauvaise utilisation de l'appareil par des personnes non qualifiées et non agréées.

Réglage de la pression de gaz aux brûleurs

Les chaudières PEGASUS 67 + 107 2S sont produites prédisposées pour le fonctionnement au gaz naturel ou au gaz liquide. Le test et le tarage de la pression se font en usine.

Lors du premier allumage, en présence de variations de pressions de ligne, contrôler et régler la pression aux gicleurs, en respectant les valeurs de la table des données techniques au sez. 5.3.

Les opérations de réglage de la pressions se font chaudière en marche et agissant sur le régulateur de pression installé sur les vannes gaz à 2 étages (voir fig. 4)

Opérations préliminaires :

1. Allumer la chaudière et positionner la manette du thermostat de réglage au minimum.
2. Relier un manomètre à la prise de pression sur le tube collecteur de gaz du groupe brûleurs (voir détail 14, fig. 12).
3. Retirer le couvercle de protection du régulateur de pression 4, fig. 4.

Réglage de la puissance minimum (1er étage)

1. Tourner lentement la manette du thermostat de réglage dans le sens des aiguilles d'une montre jusqu'au 1er clic ; la vanne de gaz sera alimentée uniquement sur les connexions A et B (voir fig. 4).
2. Agir sur la vis 6, fig. 4 en s'assurant que la pression correspond aux valeurs de la table des données techniques, sez. 5.3.

Réglage de la puissance maximum (2e étage)

1. Tourner la manette du thermostat de réglage sur la valeur maxi ; la vanne de gaz sera alimentée sur les connexions A, B et C (voir fig. 4).
2. Agir sur la vis 5, fig. 4 en s'assurant que la pression correspond aux valeurs de la table des données techniques, sez. 5.3.

Procéder aux opérations de réglage de façon uniforme sur les régulateurs de pression de toutes les vannes.



Les pressions de gaz mesurées sur le collecteur de gaz des brûleurs doivent être lues au moins 30 secondes après avoir effectué le réglage, lorsque la flamme s'est stabilisée.

Une fois cette opération terminée, allumer et éteindre 2 à 3 fois le brûleur au moyen du thermostat de régulation et vérifier que la pression correspond bien à la valeur que l'on vient de programmer. Dans le cas contraire, effectuer un réglage supplémentaire pour porter la pression à la valeur correcte.

Transformation du gaz d'alimentation

L'appareil peut fonctionner au gaz naturel (G20-G25) ou au gaz liquide (G30-G31) et est prédisposé en usine pour l'un de ces deux types de gaz comme il est clairement indiqué sur l'emballage et sur la plaquette des données techniques. Quand l'appareil doit être utilisé avec un gaz différent de celui qui est prédisposé, il conviendra de se procurer le kit de transformation prévu à cet effet et d'opérer comme suit.

Du gaz naturel au gaz liquide

1. Remplacer les gicleurs du brûleur principal et du brûleur-pilote en montant les gicleurs indiqués sur le tableau des caractéristiques techniques à la page sez. 5.3.
2. Retirer le bouchon de la vanne de gaz 3 (fig. 4), visser sur la vanne le régulateur "STEP" d'allumage 2 contenu dans le kit de transformation et remettre le bouchon 3 sur le régulateur.
3. Régler la pression du gaz au brûleur, pour puissance minimum et maximum, comme l'indique le paragraphe précédent, en programmant les valeurs indiquées dans le tableau des données techniques paragraphe sez. 5.3.
4. Les opérations de réglage 2 et 3 devront être effectuées sur toutes les vannes.
5. Appliquer la plaquette adhésive contenue dans le kit de transformation près de la plaquette des données techniques en vue de signaler la transformation effectuée.

De gaz liquide à gaz naturel

Effectuer les opérations ci-dessus en ayant soin de retirer le régulateur "STEP" d'allumage 2 de fig. 4 de la vanne de gaz; le bouchon 3 fig. 4 doit être monté directement sur la vanne.

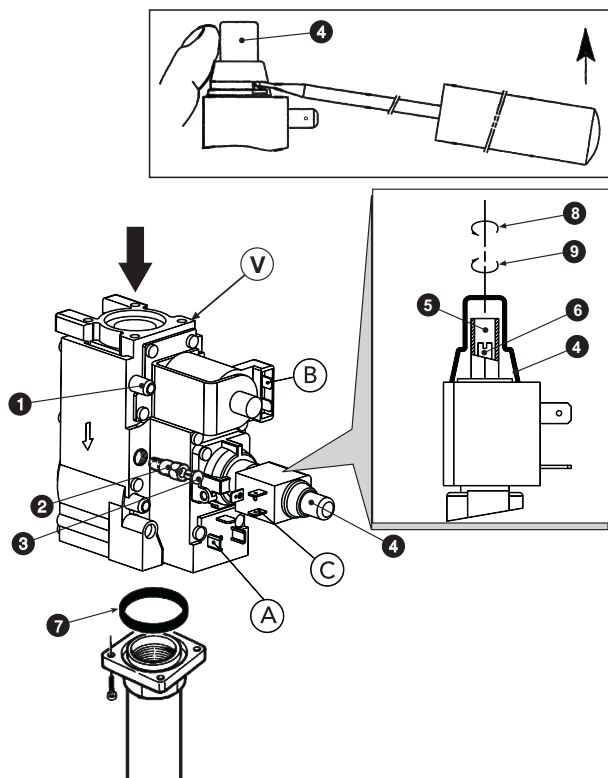


fig. 4 - Transformation du gaz d'alimentation


Légende composants principaux

- 1 Prise de pression en amont
- 2 Régulateur "STEP" d'allumage pour gaz liquide
- 3 Bouchon
- 4 Capuchon de protection
- 5 Vis de réglage de la pression pour la puissance maximum
- 6 Vis de réglage de la pression pour la puissance minimum (1^{er} étage)
- 7 Joint torique "O RING"
- 8 Diminue
- 9 Augmente
- V Vanne Honeywell VR 4601 CB

Légende connexions électriques

- A + B = Connexions alimentées pour puissance minimum (1^{er} étage)
- A + B + C = Connexions alimentées pour puissance maximum (2^{er} étage)

4.2 Mise en service

 La mise en service doit être effectuée par un personnel qualifié disposant du savoir-faire et de l'expertise nécessaires.

Les vérifications et opérations sont à effectuer au premier allumage et après toutes les opérations d'entretien au cours desquelles des déconnexions auraient été effectuées ou des interventions sur les dispositifs de sécurité ou parties de la chaudière.

Avant d'allumer la chaudière

- Ouvrir les vannes d'arrêt éventuelles entre la chaudière et l'installation.
- Vérifier l'étanchéité de l'installation du gaz en procédant avec prudence et en utilisant une solution aqueuse pour détecter les éventuelles fuites au niveau des raccords.
- Remplir le circuit hydraulique et assurer une purge totale de l'air contenu dans la chaudière et dans l'installation, en ouvrant le purgeur monté sur la chaudière et les purgeurs situés sur l'installation.
- Vérifier qu'il n'y a pas de fuites d'eau dans l'installation ni dans la chaudière.
- Vérifier le raccordement correct de l'installation électrique.
- Vérifier la bonne connexion avec la mise à la terre de l'appareil.
- Vérifier que la valeur de pression et débit de gaz pour le chauffage correspond bien à celle requise.
- Vérifier qu'il n'y ait pas de liquides ou de matériaux inflammables dans les alentours immédiats de la chaudière.

Allumage de la chaudière

- Ouvrir le robinet du gaz en amont de la chaudière.
- Purger l'air dans la tuyauterie en amont de la vanne à gaz.
- Fermer ou insérer l'éventuel interrupteur ou fiche en amont de la chaudière.
- Mettre l'interrupteur de la chaudière (pos. 8 - fig. 1) sur la position 1.

- Positionner la manette 7 (fig. 1) sur une valeur supérieure à 50 °C et celle de l'éventuel thermostat d'ambiance sur la valeur de la température souhaitée. A ce moment, le brûleur s'allume et la chaudière se met en route automatiquement sous le contrôle des ses dispositifs de réglage et de sécurité.



Si après avoir exécuté correctement les manœuvres d'allumage, les brûleurs ne s'allument pas et que le bouton témoin s'allume, attendre environ 15 secondes et enfoncez le bouton précité. Une fois que les conditions normales de fonctionnement ont été rétablies, l'unité de contrôle répétera le cycle d'allumage. Si, même après la seconde tentative, les brûleurs ne s'allument pas, consulter le point sez. 4.4.

L'interrupteur de la chaudière 8 a 3 positions "0-1-TEST" ; les deux premières ont une fonction allumage-extinction, la troisième, instable, doit être utilisée uniquement pour l'entretien et la maintenance.



Au cas où l'alimentation électrique vers la chaudière viendrait à manquer, alors que celle-ci est en fonctionnement, les brûleurs s'éteindront et se rallumeront automatiquement dès le rétablissement de la tension du secteur.

Vérifications en cours de fonctionnement

- S'assurer de l'étanchéité des circuits combustible et eau.
- Contrôler l'efficacité de la cheminée et des conduits de fumée pendant le fonctionnement de la chaudière.
- Vérifier que la circulation d'eau entre la chaudière et l'installation s'effectue correctement.
- Vérifier que l'allumage de la chaudière se fait correctement, en effectuant plusieurs essais d'allumage et d'extinction au moyen du thermostat d'ambiance et de celui de la chaudière.
- S'assurer que la consommation de combustible indiquée par le compteur correspond à celle qui est indiquée dans le tableau des données techniques au cap. 5.

Extinction

Pour éteindre temporairement la chaudière, il suffit de positionner l'interrupteur général 8 (fig. 1) sur 0.

A la fin d'une extinction prolongée de la chaudière, il faut :

- Positionner la manette de l'interrupteur général de chaudière 8 (fig. 1) sur 0;
- Fermer le robinet des gaz en amont de la chaudière ;
- Débrancher le courant de l'appareil ;



Pour éviter les dommages causés par le gel pendant les arrêts prolongés en période hivernale, il est conseillé de purger toute l'eau contenue dans la chaudière et dans l'installation ; ou de verser l'antigel approprié dans l'installation de chauffage

4.3 Entretien



LES OPÉRATIONS SUIVANTES SONT STRICTEMENT RÉSERVÉES À DES TECHNICIENS QUALIFIÉS DISPOSANT DE TOUTES LES COMPÉTENCES REQUISES.

Contrôle saisonnier de la chaudière et de la cheminée

Il est conseillé de faire effectuer au moins une fois par an les vérifications suivantes sur l'appareil :

- Les dispositifs de commande et de sécurité (vanne à gaz, thermostats, etc.) doivent fonctionner correctement.
- Les conduits de fumée doivent être libres de tout obstacle et ne pas présenter de fuites.
- Les installations de gaz et d'eau doivent être parfaitement étanches.
- Le brûleur et le corps de la chaudière doivent être en parfait état de propreté. Suivre les instructions du paragraphe suivant.
- Les électrodes doivent être libres de toute incrustation et positionnées correctement (voir).
- La pression de l'eau dans l'installation à froid doit être d'environ 1 bar ; si ce n'est pas le cas, ramener la pression à cette valeur.
- Le vase d'expansion, si présent, doit être chargé.
- Le débit et la pression de gaz doivent correspondre aux valeurs indiquées dans les tableaux des données techniques (voir sez. 5.3).
- Les pompes de circulation ne doivent pas être bloquées.

Dispositifs de sécurité

La chaudière PEGASUS 67 ÷ 107 2S est équipée de dispositifs qui garantissent la sécurité en cas d'anomalie de fonctionnement.

Limiteur de température (thermostat de sécurité) à réarmement automatique

La fonction de ce dispositif est d'éviter que la température de l'eau de l'installation dépasse le point d'ébullition. La température maximale d'intervention est de 110°C.

Le déblocage automatique du limiteur de température peut se faire uniquement lors du refroidissement de la chaudière (la température doit baisser d'au moins 10°C) et suite à la détection et à l'élimination de l'anomalie ayant entraîné le blocage. Pour débloquer le limiteur de température, dévisser le couvercle 3 de fig. 1 et enfoncer le bouton-poussoir qui se trouve en dessous.

Dispositif de sécurité senseur de fumées (thermostat des fumées)

La chaudière est dotée d'un dispositif de contrôle de l'évacuation des produits de combustion (capteur fumées - pos. 4, fig. 1). Si l'installation d'évacuation des fumées devait présenter des anomalies avec pénétration de gaz de combustion dans le milieu ambiant, l'appareil s'éteint. La hotte anti-vent est dotée d'une boule senseur de température pour le relevé et le contrôle de la température des fumées.

La sortie éventuelle de gaz de combustion dans le milieu ambiant provoque une augmentation de température qui sera relevée par la boule et qui entraînera dans les 2 minutes qui suivent l'extinction de la chaudière en coupant l'arrivée des gaz au brûleur. En cas d'intervention du capteur de fumées, dévisser le couvercle de protection (4, fig. 1) situé sur le panneau de commande et réarmer manuellement le dispositif. La chaudière se remettra en marche.

En cas de remplacement nécessaire du senseur, utiliser exclusivement des pièces d'origine et s'assurer que le raccordement électrique et le positionnement de la boule soient bien exécutés.

⚠ Le capteur des fumées ne peut en aucun cas être mis hors circuit !

Ouverture du panneau d'habillage AV

Pour ouvrir le panneau avant de la chaudière, voir la séquence indiquée fig. 5.

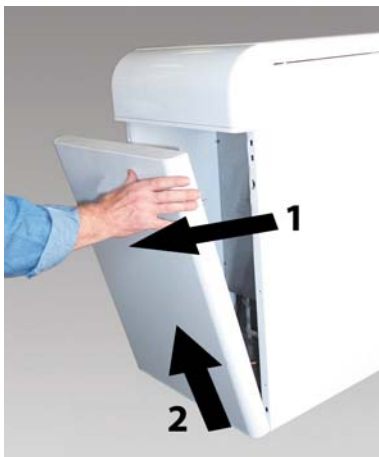


fig. 5 - Ouverture du panneau avant

⚠ Avant d'effectuer une quelconque opération à l'intérieur de la chaudière, la mettre hors tension et fermer le robinet du gaz en amont.

Analyse de la combustion

Un point de prélèvement des fumées a été prévu à l'intérieur de la chaudière, dans la partie supérieure de l'antirefouleur (rep. - fig. 6)

Pour effectuer le prélèvement, procéder comme suit :

1. Ôter le panneau supérieur de la chaudière
2. Ôter l'isolation recouvrant l'antirefouleur
3. Ouvrir le point de prélèvement des fumées ;
4. Introduire la sonde ;
5. Régler la température de la chaudière au maximum.
6. Attendre 10-15 minutes pour stabiliser la chaudière*
7. Effectuer la mesure.

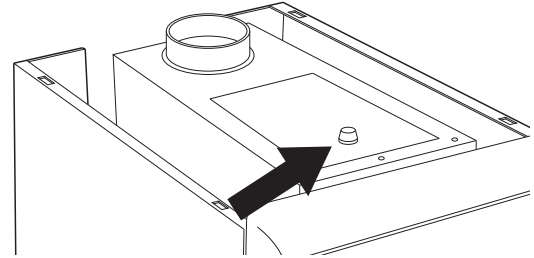


fig. 6 - Analyse de la combustion



Les analyses effectuées avec une chaudière non stabilisée peuvent fausser les mesures.

Démontage et nettoyage du groupe des brûleurs

Pour enlever le groupe des brûleurs, procéder de la façon suivante :

- Couper le courant et l'arrivée du gaz en amont de la chaudière.
- Démontez la centrale électronique de contrôle de flamme « A » de la vanne à gaz (fig. 7).
- Pour les modèles 97 2S et 107 2S à 2 vannes, dévisser les 2 vis de fixation des 2 connecteurs électriques qui alimentent la seconde vanne et les dégager (fig. 8).
- Débrancher les câbles d'allumage et d'ionisation du groupe électrodes.
- Dévisser l'écrou « B » fixant le tuyau d'arrivée du gaz en amont de la vanne à gaz (fig. 7). Pour les modèles 97 2S et 107 2S, dévisser les deux écrous (fig. 8).
- Dévisser les deux écrous « C » fixant la porte de la chambre de combustion aux éléments en fonte de la chaudière.
- Déposer l'ensemble des brûleurs et la porte de la chambre de combustion.

Il est maintenant possible de contrôler et de nettoyer les brûleurs. Pour le nettoyage des brûleurs et des électrodes, il est recommandé de n'utiliser qu'une brosse non métallique ou de l'air comprimé, à l'exclusion de tout produit chimique.

En fin d'intervention, remonter le tout dans l'ordre inverse.

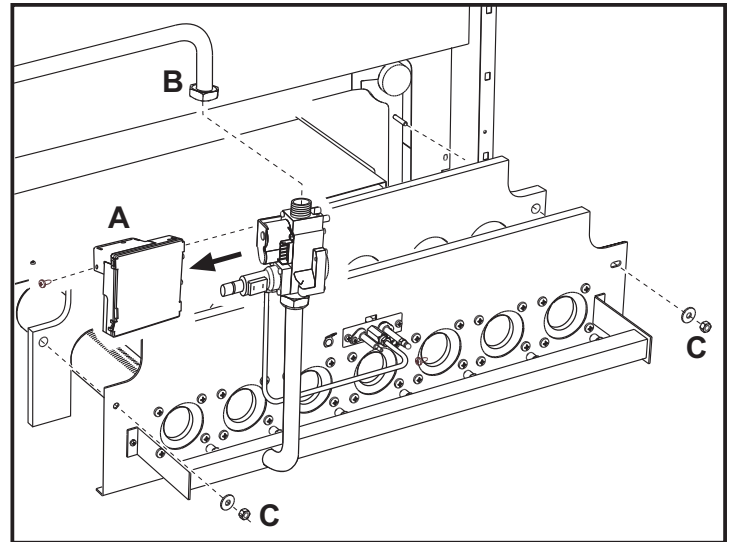


fig. 7 - Modèles PEGASUS - 67 2S, 77 2S et 87 2S

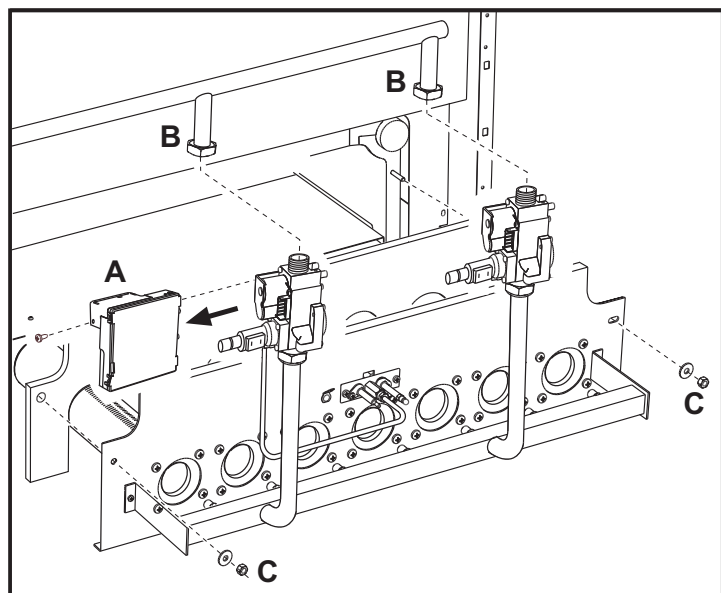


fig. 8 - Modèles PEGASUS -, 97 2S et 107 2S

Groupe brûleur pilote

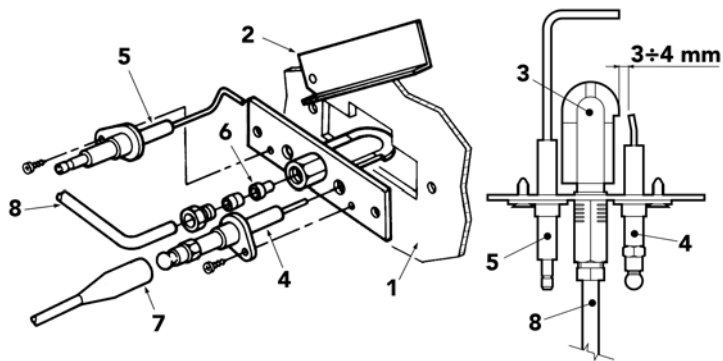


fig. 9 - Brûleur pilote

1. Porte de la chambre de combustion
2. Regard
3. Brûleur pilote
4. Électrode d'allumage
5. Électrode de détection
6. Gicleur pilote
7. Câble haute tension
8. Tube alimentation gaz

Propreté de la chaudière et de la cheminée

Pour assurer un bon état de propreté de la chaudière (fig. 10):

- Fermer le robinet des gaz en amont de la chaudière et débrancher l'alimentation électrique de l'appareil
- Ôter le panneau avant de la fig. 5 chaudière.
- Soulever le couvercle du manteau en exerçant une pression de bas en haut.
- Ôter l'isolation 5 recouvrant l'antirefouleur.
- Ôter la plaque de fermeture de la chambre des fumées et l'isolant.
- Démontez le groupe des brûleurs (voir paragraphe précédent).
- Nettoyer de haut en bas à l'aide d'un écouvillon. La même opération peut s'effectuer de bas en haut.
- Nettoyer à l'aide d'un aspirateur les conduits d'évacuation des produits de combustion entre les éléments en fonte du corps de chaudière.
- Remonter soigneusement les pièces précédemment démontées et contrôler l'étanchéité du circuit du gaz et des conduits de combustion.
- Pendant les opérations de nettoyage, veiller à ne pas endommager la sonde du thermostat des fumées, montée sur la partie arrière de la chambre des fumées.

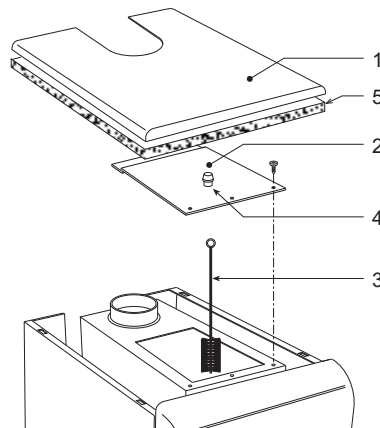


fig. 10 - Nettoyage de la chaudière

- 1 Couvercle du manteau
- 2 Plaque de fermeture de la chambre de fumées
- 3 Écouvillon
- 4 Bouchon pour l'analyse de la combustion
- 5 Isolant

4.4 Dépannage

Anomalie	Causes / Remède
Après quelques tentatives d'allumage, la centrale électronique bloque la chaudière.	Nettoyer à l'air comprimé les gicleurs des brûleurs pilotes. Contrôler l'arrivée régulière du gaz à la chaudière et que l'air est éliminé des tuyaux. Contrôler que les électrodes sont positionnées correctement et ne présentent aucune incrustation (voir). Vérifier que la chaudière soit pourvue d'une bonne mise à la terre. Contrôler les branchements électriques aux électrodes d'allumage et d'ionisation.
En phase d'allumage, la décharge des électrodes n'a pas lieu.	Contrôler que les électrodes sont positionnées correctement et ne présentent aucune incrustation (voir). Thermostat de réglage réglé trop bas. Contrôler l'alimentation électrique. Contrôler les branchements électriques aux électrodes d'allumage et d'ionisation. Contrôler les branchements électriques au module électronique de contrôle de flamme. Vérifier que PHASE et NEUTRE ne soient pas inversés et que les contacts à la masse soient effectifs. Vérifier la pression du gaz à l'entrée et les éventuels pressostats de gaz ouverts. Réarmer le thermostat de sécurité. Réarmer le thermostat des fumées. S'assurer que le thermostat d'ambiance soit fermé.
Le brûleur fonctionne mal : flammes trop hautes, trop basses ou trop jaunes	Filtre vanne gaz sale. Contrôler la pression d'alimentation du gaz. Gicleurs gaz sales. Contrôler que la chaudière ne soit pas encrassée. Contrôler que le local où se trouve la chaudière soit suffisamment aéré pour assurer une bonne combustion.
Odeur de gaz non brûlés	Contrôler que la chaudière soit parfaitement propre. Contrôler que le tirage soit suffisant. Contrôler que la consommation de gaz ne soit pas excessive.
La chaudière fonctionne mais la température n'augmente pas	Vérifier le bon fonctionnement du thermostat de réglage à 2 étages. Vérifier que l'opérateur du 2 ^e étage de la vanne à gaz (puissance maximum) est alimenté. Vérifier que la consommation de gaz ne soit pas inférieure à la consommation prévue. Contrôler que la chaudière soit parfaitement propre. Vérifier que la chaudière soit proportionnellement bien adaptée à l'installation. Contrôler que la pompe de chauffage ne soit pas bloquée.
Température de l'eau vers l'installation trop haute ou trop basse	Vérifier le fonctionnement du thermostat de réglage à 2 étages. Contrôler que la pompe de chauffage ne soit pas bloquée. Vérifier que les caractéristiques du circulateur soient proportionnées aux dimensions de l'installation.
Explosion au brûleur. Retards à l'allumage	Contrôler que la pression de gaz soit suffisante et que le corps de la chaudière ne soit pas sale.
Le thermostat de réglage se rallume avec un écart de température trop élevé	Contrôler que le capteur soit inséré dans la gaine. Vérifier le fonctionnement du thermostat à 2 étages.

Anomalie	Causes / Remède
La chaudière produit de l'eau de condensation	Contrôler que la chaudière ne fonctionne pas à des températures trop basses (en-dessous de 50°C).
	Contrôler que la consommation de gaz soit régulière.
	Contrôler le bon fonctionnement du conduit fumées.
La chaudière s'éteint sans motif apparent	Intervention du thermostat de sécurité (à réarmement automatique) à cause d'une surtempérature.
	Intervention du thermostat fumées.

Avant de faire intervenir le Service technique d'Assistance aux clients et afin d'éviter des dépenses inutiles, s'assurer que l'arrêt éventuel de la chaudière ne soit pas dû à une absence d'énergie électrique ou des gaz.

5. CARACTÉRISTIQUES ET DONNÉES TECHNIQUES

5.1 Dimensions et raccords

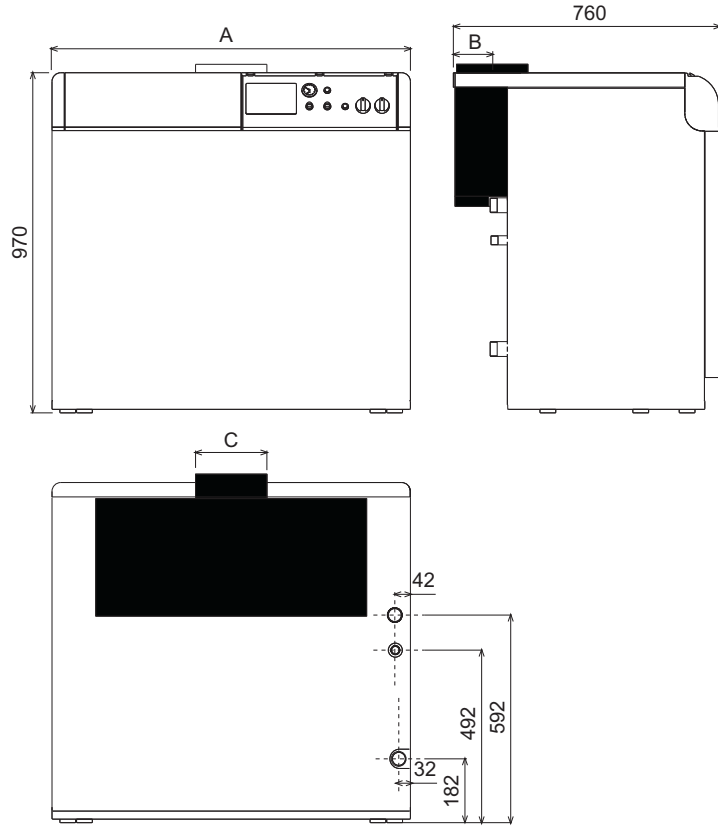


fig. 11 - Dimensions et raccords

Tableau 1

Type et modèle	T	B	C	a1 Retour chauffage	a2 Départ chauffage	a3 Entrée gaz
PEGASUS 67 2S	760	100	180	1" 1/4	1" 1/4	3/4"
PEGASUS 77 2S	850	110	200	1" 1/4	1" 1/4	3/4"
PEGASUS 87 2S	930	110	200	1" 1/4	1" 1/4	3/4"
PEGASUS 97 2S	1020	110	200	1" 1/4	1" 1/4	3/4"
PEGASUS 107 2S	1100	120	220	1" 1/4	1" 1/4	3/4"

5.2 Vue générale et composants principaux

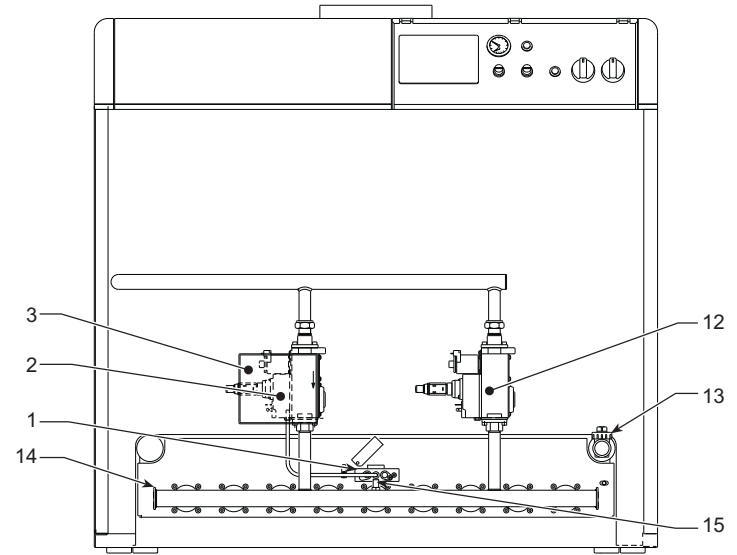


fig. 12 - Vue générale et composants principaux

Légende

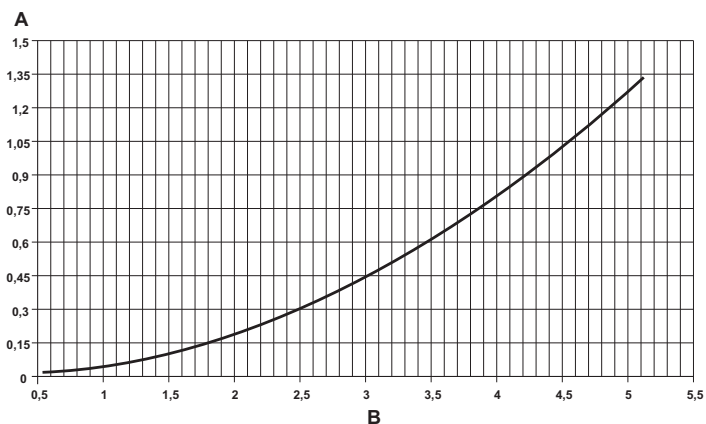
- 1 Groupe brûleur pilote
- 2 Vanne gaz (tous modèles confondus)
- 3 Contrôleur (électronique de commande) de flamme
- 12 2a vanne gaz (seules les modèles 107 2S et 97 2S)
- 13 Robinet de purge chaudière
- 14 Groupe brûleurs
- 15 Prise de pression brûleurs

5.3 Tableau des caractéristiques techniques

Modèle		67 2S	77 2S	87 2S	97 2S	107 2S	
Nombre d'éléments	nbre	7	8	9	10	11	
Puissance thermique maxi	kW	73.3	84.2	95.2	106.0	117.0	(Q)
Puissance thermique mini	kW	31.0	35.7	40.3	45.0	49.0	(Q)
Puissance thermique maxi chauffage	kW	67.0	77.0	87.0	97.0	107.0	(P)
Puissance thermique mini chauffage	kW	27.3	31.4	35.5	39.6	43.0	(P)
Rendement Pmaxi (80-60 °C)	%	91.4	91.5	91.4	91.5	91.5	
Rendement 30 %	%	91.3	91.4	91.2	90.5	90.5	
Classe d'émission NOx		2					
Gicleurs brûleur G20	nbre x Ø	6 x 2.80	7 x 2.80	8 x 2.80	9 x 2.80	10 x 2.80	
Pression d'alimentation gaz G20	mbar	20	20	20	20	20	
Pression gaz maxi au brûleur G20	mbar	13	13	13	13	13	
Pression gaz mini au brûleur G20	mbar	2.5	2.5	2.5	2.5	2.5	
Débit gaz maxi G20	m³/h	7.76	8.91	10.07	11.22	12.38	
Débit gaz mini G20	m³/h	3.28	3.78	4.26	4.76	5.19	
Gicleurs brûleur G31	nbre x Ø	6 x 1.75	7 x 1.75	8 x 1.75	9 x 1.75	10 x 1.75	
Pression d'alimentation gaz G31	mbar	37	37	37	37	37	
Pression gaz maxi au brûleur G31	mbar	35	35	35	35	35	
Pression gaz mini au brûleur G31	mbar	6	6	6	6	6	
Débit gaz maxi G31	kg/h	5.74	6.59	7.45	8.30	9.16	
Débit gaz mini G31	kg/h	2.43	2.80	3.16	3.52	3.84	
Température des fumées Pmax	°C	142	120	130	135	139	
Température des fumées Pmin	°C	95	87	89	92	94	
Débit fumées Pmaxi	g/s	43.5	64.9	67.3	70.4	74.4	
Débit fumées Pmini	g/s	36.7	55.2	60.0	64.6	65.6	
Pression maxi d'utilisation chauffage	bar	6	6	6	6	6	(PMS)
Pression mini d'utilisation chauffage	bar	0.3	0.3	0.3	0.3	0.3	
Température maxi chauffage	°C	95	95	95	95	95	(tmaxi)
Capacité eau circuit chauffage	l	19.1	21.6	24.1	26.6	29.1	
Indice de protection	IP	X0D	X0D	X0D	X0D	X0D	
Tension d'alimentation	V/Hz	230/50	230/50	230/50	230/50	230/50	
Puissance électrique consommée	W	30	30	30	30	30	
Poids à vide		275	304	333	362	390	

5.4 Diagrammes

Perte de charge



Légende
T Pertes de charge m colonne H₂O
B Charge m³/h

5.5 Schémas électriques

Schéma électrique de raccordement

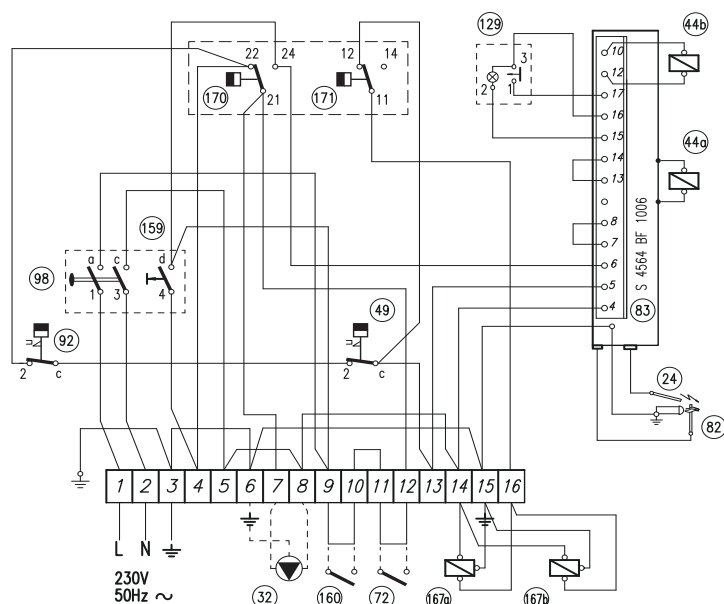


fig. 13 - Schéma électrique de raccordement

Branchements sectionnés aux soins de l'installateur

- Légende
- 24 - Électrode d'allumage
 - 32 - Circulateur circuit chauffage (non fourni)
 - 44a - Vanne à gaz
 - 44b - 2^a Vanne gaz (seuls les modèles 97 2S et 107 2S)
 - 49 - Thermostat de sécurité
 - 72 - Thermostat d'ambiance (non fourni)
 - 82 - Électrode de détection
 - 83 - Module électronique de commande
 - 92 - Thermostat fumées
 - 98 - Interrupteur
 - 129 - Bouton poussoir de réarmement avec led
 - 159 - Bouton d'essai
 - 160 - Contact auxiliaire
 - 167a - Opérateur vanne gaz 2ème étage
 - 167b - 2ème opérateur vanne gaz 2ème étage (seuls les modèles 97 2S et 107 2S)
 - 170 - Thermostat de réglage 1er étage
 - 171 - Thermostat de réglage 2ème étage

Schéma électrique de base

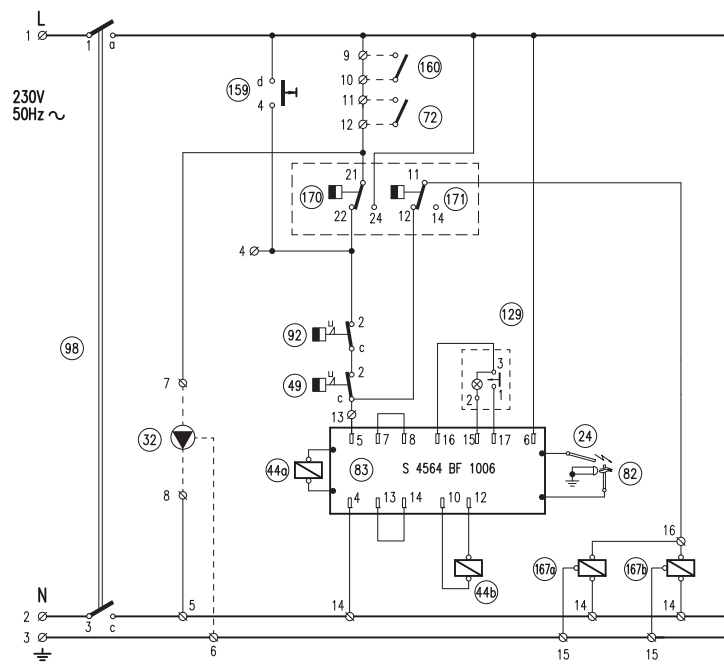


fig. 14 - Schéma électrique de base

1. ЗАГАЛЬНІ ЗАУВАЖЕННЯ

- Уважно ознайомтеся з настановами, що містяться в цьому керівництві з експлуатації, позаяк вони надають важливі вказівки стосовно монтажу, експлуатації й технічного обслуговування.
- Керівництво з експлуатації є невід'ємною і важливою частиною виробу і повинно дбайливо зберігатися користувачем для звернення у майбутньому.
- У разі продажу чи передачі агрегату іншому власнику або перенесення в інше місце обов'язково додайте цю інструкцію до котла, щоб новий власник і / або монтажник зміг нею користуватися.
- Монтаж і технічне обслуговування мають здійснюватися відповідно до діючих норм, за вказівками виробника, і повинні виконуватися кваліфікованими фахівцями
- Хибний монтаж або недбале технічне обслуговування можуть завдати шкоди людям, тваринам або майну. Виробник відхиляє будь-яку відповідальність за пошкодження майна, спричинені помилками під час монтажу та експлуатації агрегату та недотриманням інструкцій, наданих виробником.
- Перш ніж здійснювати будь-які операції з чищення або технічного обслуговування, вимкніть агрегат від мережі живлення за допомогою вимикача системи і/або спеціально передбачених для цієї мети пристроїв.
- У разі відмови і (або) поганій роботі агрегату, вимкніть його, утримуючись від будь-яких спроб самостійного ремонту або прямого втручання. Звертайтеся виключно до кваліфікованих фахівців Ремонт чи заміна вузлів та деталей повинні здійснюватися виключно кваліфікованими фахівцями і лише зі застосуванням оригінальних замінних частин. Недотримання вищезазначених застережень може негативно вплинути на безпечність агрегату.
- Гарантувати справну роботу агрегату може лише періодичне технічне обслуговування, виконане кваліфікованими фахівцями.
- Даний агрегат має використовуватися виключно за призначенням. Будь-яке інше використання вважатиметься не за призначенням і, отже, небезпечним.
- Після зняття упаковки переконайтеся в цілісності агрегату. Пакувальні матеріали є потенційним джерелом небезпеки і не повинні залишатися у місцях, доступних дітям.
- Дозволяється використання агрегату дітьми віком від 8 років та особами з обмеженими фізичними, сенсорними чи розумовими можливостями або особами без належного досвіду та знань, якщо вони перебувають під наглядом або проінструктовані щодо правил безпечного використання агрегату. Діти не повинні бавитися агрегатом. Операції з чищення і технічного обслуговування, які є обов'язком користувача, можуть виконувати діти віком від 8 років, якщо вони перебувають під наглядом.
- У разі сумнівів не використовуйте агрегат і зверніться до виробника.
- Утилізація агрегату і його компонентів має проводитися належним чином, відповідно до діючого законодавства.
- Зображення, наведені в цій інструкції, дають спрощене уявлення про виріб. Подібні зображення можуть несуттєво відрізнятися від готового виробу.

CE МАРКУВАННЯ CE ЗАСВІДЧУЄ ВІДПОВІДНІСТЬ ВИРОБІВ ОСНОВНИМ ВИМОГАМ ДИРЕКТИВ, ДІЮЧИХ У ГАЛУЗІ.
ДЕКЛАРАЦІЮ ПРО ВІДПОВІДНІСТЬ МОЖНА ЗАПИТАТИ У ВИРОБНИКА.

2. ІНСТРУКЦІЯ З ЕКСПЛУАТАЦІЇ

2.1 Представлення

Люб'язний покупцю,

Дякуємо Вас за вибір **PEGASUS 67 ч 107 2S**, наземного котла **FERROLI** підвищеної надійності і високоякісного конструкційного виконання, виготовленого за найсучаснішими технологіями. Просимо Вас уважно прочитати це керівництво і зберігти його для подальшого звертання.

PEGASUS 67 ч 107 2S - тепловий генератор для центрального опалення з незначними викидами **NOx (оксиду азоту)** високим ккд, який може працювати на природному або зрідженому нафтовому газі за допомогою системи електронного керування.

Корпус котла створюють чавунні компоненти, їхня особлива структура гарантує підвищену ефективність з обміну при усіх умовах роботи. Котел оснащено атмосферним пальником з електронним запалюванням та системою іонізуючої контролю за полум'ям.

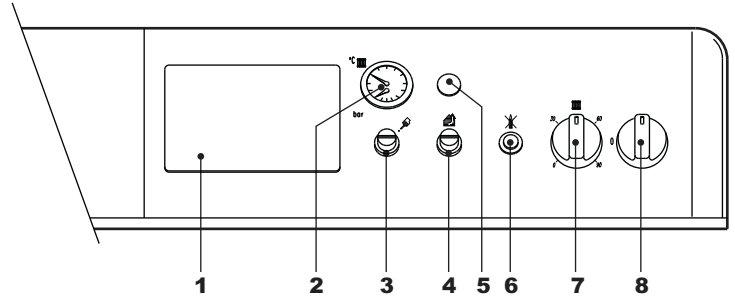
В оснащення котла входить також автоматичний клапан-вантуз для повітря, 2-х ступінчастий термостат регулювання та запобіжний термостат.

Завдяки електронній системі запалення і контролю за полум'ям робота агрегату відбувається майже цілком автоматично.

Користувачеві достатньо буде задати температуру в системі опалення за допомогою термостату регулювання.

2.2 Панель команд

Щоб уможливити доступ до панелі команд, підніміть переднє віконце.



мал. 1 - Панель команд

Умовні позначення

- | | |
|---|---|
| 1 | Можливість роботи з термостатичним блоком керування |
| 2 | Термоманометр котла |
| 3 | Невеличка кришка запобіжного термостату, яка знімається та встановлюється вручну |
| 4 | Невеличка кришка термостату відпрацьованих газів, яка знімається вручну |
| 5 | Заглушка |
| 6 | Кнопка для відновлення блоку контролю за полум'ям з сигнальною лампочкою блокування |
| 7 | Двохступінчастий термостат регулювання котла |
| 8 | Перемикач 0 - 1 - TEST |

2.3 Увімкнення і вимкнення

Запуск

- Відкрийте газовий вентиль на вході в котел.
- Закрийте або увімкніть перемикач або вилку на вході в котел.
- Встановіть головний вимикач "8" в положення 1 (мал. 1).
- Поверніть ручку "7" на вибрану температуру, а ручку кімнатного термостату (в разі його наявності) на значення бажаної температури. Тепер пальник вмикається і котел розпочинає працювати автоматично під контролем збоку пристроїв з регулювання та безпеки.
- Якщо котел оснащено електронним термостатичним блоком керування, розташованим в положенні 1 у мал. 1, користувач має взяти до уваги також інструкції від його виробника.



Якщо після виконання всіх дій з розпалення пальника не розпалюються і спалахує сигнальна лампочка блокування "6", зачекайте приблизно 15 секунд і натисніть на вищезгадану кнопку. Блок контролю за () полум'ям, після такого відновлення, повторить цикл увімкнення. Якщо після декількох спроб пальники не розпалюються, зверніться до параграфу, присвяченому неполадкам.



Якщо відбувається збій у подачі електричного живлення на котел, в той час коли він працює, пальники вимкнуться і знову розпаляться автоматично відразу ж після появи напруги в мережі.

Вимкнення

Перекрийте газовий вентиль зверху котла, поверніть ручку "8" на 0 та відключіть електроживлення від агрегата.



Якщо ви не користуватиметесь агрегатом впродовж тривалого часу взимку, тоді, щоб запобігти його ушкодженню через замерзання, рекомендується злити всю воду з котла - як з контуру гарячого водопостачання, так і з контуру опалення; або увести спеціальну протиморозну присадку в контур опалення.

Вимикач котла 8 може встановлюватися у 3 позиції "0-1-TEST"; перші дві виконують функцію з вимкнення-увімкнення, третя, нестабільна, має використовуватися тільки під час сервісного та технічного обслуговування.

2.4 Регулювання

Регулювання температури установки

Повертаючи ручку 7 з мал. 1 за годинниковою стрілкою, ви можете збільшити температуру води для опалення, проти годинникової стрілки - зменшити. Температура може змінюватися від мінімальної у 30° до максимальної у 90°. Ми радимо не залишати котел у робочому стані при температурі, нижчій за 45°.

Регулювання кімнатної температури (за допомогою кімнатного термостата, який постачається за окремим замовленням)

За допомогою кімнатного термостата встановіть бажану температуру у приміщенні. За командою від кімнатного термостату котел вмикається та подає воду в контур, при цьому вода матиме температуру, задану через термостат регулювання котла 7 з мал. 1. Коли у приміщенні буде досягнуто бажаної температури, генератор вимкнеться.

При відсутності кімнатного термостата котел забезпечує підтримання у контурі опалення температури, заданої через термостат регулювання котла.

Регулювання гідравлічного тиску у системі

Тиск заправлення при холодному контурі, який з'явиться на гідромері котла част. 2 з мал. 1, має становити близько 1,0 бар. Якщо під час роботи тиск у контурі знизився (через випаровування розчинених у воді газів) нижче за мінімальні значення, які описані вище, користувач має повернути такі значення до попередніх, за допомогою вентиля заправлення. Наприкінці операції завжди закривайте кран для заправлення.

2.5 Неполадки

Нижче перелічуються неполадки, викликані звичайними порушеннями, які користувач може усунути самостійно.

Символ	Неполадки	Рішення
	Роботу котла заблоковано через спрацювання блоку контролю за полум'ям	Перевірити, щоб газовий вентиль попереду котла та на лічильнику були відкриті. Натиснути кнопку-сигнальну лампочку, яка світиться. При постійних блокування котла звернутися за допомогою до найближчого сервісного центру.
	Котел заблоковано через недостатній тиск в контурі (тільки у разі встановленого реле тиску води)	Заправити систему до 1-1,5 бар у холодному стані за допомогою вентиля для заправлення системи. Після використання закрити вентиль.
	Котел заблоковано через недостатнє виведення продуктів згоряння	Відкрити кришку термостата відпрацьованих газів та натиснути кнопку, яка знаходиться нижче. При постійних блокування котла звернутися за допомогою до найближчого сервісного центру.
	Котел заблоковано через перевищення температури води	Відкрити кришку запобіжного термостата та натиснути кнопку, яка знаходиться нижче. При постійних блокування котла звернутися за допомогою до найближчого сервісного центру.

Перш ніж звернутися за допомогою до найближчого сервісного центру, переконайтеся в тому, що проблема не викликана відсутністю газу або електричного живлення.

3. МОНТАЖ

3.1 Загальні положення

Даний агрегат має використовуватися виключно за призначенням.

Цей агрегат призначений для нагріву води до температури нижче за точку кипіння при атмосферному тиску; він вимагає підключення до опалювальної системи і/або до системи гарячого водопостачання, відповідно до власних характеристик, експлуатаційних показників і теплової потужності. Будь-яке інше застосування має вважатися використанням не за призначенням

УСТАНОВЛЮВАТИ КОТЕЛ ПОВИННІ ЛИШЕ ФАХІВЦІ ПЕРЕВІРЕНОЇ КВАЛІФІКАЦІЇ З ДОТРИМАННЯМ УСІХ ВКАЗІВОК ЦЬОЇ ТЕХНІЧНОЇ ІНСТРУКЦІЇ, ВИМОГ ДІЮЧОГО ЗАКОНОДАВСТВА, НАЦІОНАЛЬНИХ І, У ВІДПОВІДНИХ ВИПАДКАХ, МІСЦЕВИХ НОРМ, А ТАКОЖ ПРАВИЛ НАЛЕЖНОЇ ТЕХНІЧНОЇ ПРАКТИКИ.

Неправильний монтаж може призвести до травмування фізичних осіб і тварин, а також до збитків майну, за які відповідник не несе жодної відповідальності.

3.2 Місце для монтажу

Цей агрегат належить до типу "з відкритою камерою", він може встановлюватися і працювати лише у приміщеннях з постійною вентиляцією. Недостатнє надходження повітря для підтримки горіння заважатиме його нормальній роботі та відведенню відпрацьованих газів. Крім того, продукти згоряння, які утворюються за цих умов (оксиди), потрапляючи у житлові приміщення, становлять небезпеку для здоров'я

У місці установки також не повинно бути пилу, легкозаймистих речей та матеріалів або агресивних газів. Приміщення має бути сухим і не промерзати

В момент розташування котла необхідно залишити навколо нього необхідне місце для звичайних операцій з технічного обслуговування.

3.3 Гідротехнічні підключення

Зауваження

Теплопродуктивність агрегату належить визначити попередньо, за розрахунком потреби будинку у теплі за діючими нормами. Щоб забезпечити належну та тривалу роботу котла, гідравлічна система має бути відповідною до нього, а також бути оснащеною всіма додатковими принадлежностями, які гарантують постійну роботу та керування.

У випадках, коли труби подачі води в систему опалення і "зворотної" системи прокладені таким чином, що в деяких місцях можуть утворитися повітряні бульбашки, доцільно встановити в цих місцях спускні крани. Крім того, в самій нижній точці системи слід встановити зливний вентиль для забезпечення можливості повного зливу води з неї.

Якщо котел встановлений нижче рівня системи опалення, рекомендується встановити запірний вентиль для запобігання природної циркуляції води в системі.

Рекомендується, щоб різниця температур води в прямому і зворотному колекторах не перевищувала 20 ° C.

Не використовуйте труби водяних систем як заземлення електричних приладів.

Перед встановленням ретельно промийте усі трубопроводи системи опалення для видалення осадів забруднюючих речовин або сторонніх тіл, які можуть завадити правильній роботі агрегату.

Виконайте всі підключення до відповідних штуцерів, як показано на .

Між котлом і опалювальною системою рекомендовано установити запірні клапани, які дозволятимуть, у разі потреби, від'єднати котел від контуру опалення.

З'єднання слід виконувати так, щоб труби, що знаходяться всередині котла, не піддавалися механічним навантаженням.

Характеристики води в контурі опалення

Якщо вода для використання має жорсткість вище 25° Fg, потрібно вживати спеціально оброблену воду, щоб запобігти утворенню накипу в котлі через жорстку воду або корозію, викликану агресивною водою. Слід пам'ятати, що навіть незначний накип товщиною декілька міліметрів викликає, через низьку теплопровідність, значний перегрів стінок котла, що може призвести до тяжких наслідків.

Тому необхідною є обробка води, що використовується в поширених системах (які працюють із значною кількістю води) або в системах з частою подачею води для заповнення. Якщо в таких випадках потребується часткове або повне спорожнення системи, необхідно виконати повторно заповнення обробленою водою.

Заповнення котла і опалювальної системи

Тиск завантаження системи в холодному стані має складати приблизно 1 бар. Якщо під час роботи тиск в опалювальній системі зменшиться (з причини випаровування газів, розчинених у воді) нижче мінімальних попередньо описаних значень, користувач повинен повернути їх до початкових. Для справної роботи котла тиск в ньому в нагрітому стані має складати 1,5-2 бар.

3.4 Підключення газу

Перш ніж здійснити підключення, перевірте, щоб агрегат був придатний до роботи на даному виді пального, очистіть всі труби для газу в системі з метою видалення осадів (які можуть завадити справній роботі котла).

Підключення газу має здійснюватися до відповідного під'єднання (див. мал. 11), згідно діючих нормативів, за допомогою жорсткої металеві труби або настінної гнучкої труби, на стіні з неіржавіючої сталі, встановлюючи газовий вентиль між системою та котлом. Переконайтеся у щільності газових під'єднань.

Спроможність газового лічильника має бути достатньою для одночасного використання всіх агрегатів, які до нього під'єднані. Діаметр виходячої з котла труби для газу не спливає на вибір діаметру труби між агрегатом та лічильником; його слід вибрати в залежності від довжини та втрати напорю, відповідно до діючих нормативів.

Не використовуйте труби для газу як заземлення електричних приладів.

3.5 Електричні підключення

Підключення до електричної мережі

Котел має під'єднуватися до однофазної електричної лінії, 230 Вольт - 50 Гц .

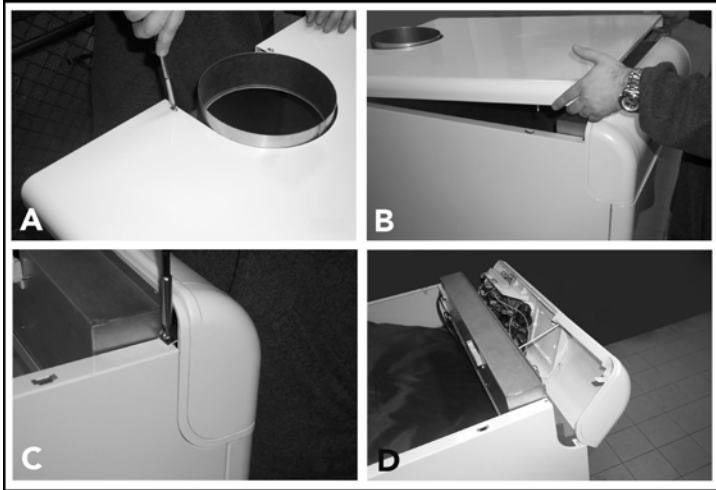
Електробезпеку агрегату тільки при правильному та ефективному підключенні

до справної установки заземлення, яку виконано з дотриманням чинних норм безпеки. Ефективність та відповідність системи заземлення має перевірятися лише фахівцями, виробник відхиляє будь-яку відповідальність за можливі збитки внаслідок відсутності установки заземлення. Перевірте, що електрична установка відповідає максимальній споживаній потужності агрегату, вказаній на табличці з технічними даними, переконуючися зокрема, що діаметр кабелів установки відповідає споживаній потужності агрегату.

Котел постачається вже з кабелями і з роз'ємом, який знаходиться всередині панелі команд та використовується для підключення до наявного термостатичного блоку керування (див. електричні схеми на sez. 5.5). Він оснащений також триполюсним кабелем для підключення до електричної мережі. Підключення до мережі повинні мати фіксоване з'єднання та двополюсний перемикач з відстанню між контактами щонайменш 3 мм, розташовуючи запобіжники на 3A між котлом та лінією. Важно дотримуватися полярності (ЛІНІЯ: коричневий провід / НЕЙТРАЛЬ: синій провід / ЗЕМЛЯ: жовтий-зелений провід) в під'єднаннях до електричної лінії.

Доступ до електричної коробки з затискачами та до внутрішніх компонентів панелі керування

Щоб дістатися внутрішніх електричних компонентів панелі керування, виконайте дії з мал. 2. Розташування затискачів для різних підключень наводиться в електричних схемах до розділу технічних даних.



мал. 2 - Доступ до коробки з затискачами

Надписи

- A** Розгвинтить 2 саморізи, які утримують кришку котла.
- B** Підніміть, натиснувши знизу вгору, та зніміть кришку, яка утримується по боках котла кілочками.
- C** Розгвинтіть та видаліть два гвинти та дві пластинки, які утримують панель керування.
- D** Проверніть уперед панель керування.

Всі додаткові чутливі елементи пристроїв керування та безпеки системи, температурний давач-зонд, реле тиску, резервуар термостатів, тощо, мають розміщатися на трубі подачі на ділянці до 40 см. від задньої стінки кожуху котла (див. мал. 3).

Надписи

- A** Прямая лінія (нагнітання) контура
- B** Зворотна лінія контура
- C** 40 см макс.



мал. 3 - Прямая і зворотна лінія

3.6 Під'єднання до димоходу

Труба приєднання до димоходу повинна мати діаметр, не менший за діаметр штуцера на шибєрі. Починаючи від шибєра має бути улаштована вертикальна ділянка довжиною не менш півметра. Щодо визначення розмірів та монтажу димоходів та труби приєднання до них, дотримуйтесь діючих норм.

Діаметри хомутів шибєру наводяться у таблиця 1.

4. ЕКСПЛУАТАЦІЯ І ТЕХНІЧНЕ ОБСЛУГОВУВАННЯ

4.1 Регулювання

Всі операції з налаштування та перенастроювання мають виконуватися тільки фахівцями з перевіреною кваліфікацією.

Виробник відхиляє будь-яку відповідальність за пошкодження майна і/або травми внаслідок ушкодження котла особами, які не мають відповідної кваліфікації та вповноважень.

Регулювання тиску газу у пальниках

Котли PEGASUS 67 ч 107 2S можуть працювати на природному газі (метані) або зрідженому нафтовому газі (пропані, бутані). На заводі проводяться випробування та калібрування тиску.

Однак, через можливі перепади тиску в мережі, необхідно під час першого увімкнення перевірити та за необхідності відрегулювати тиск на форсунках, відповідно до значень, наведених у таблиці технічних даних на sez. 5.3.

Операції з регулювання тиску здійснюються на працюючому котлі за допомогою регуляторів тиску на двохступінчатих газових клапанах (див. мал. 4).

Попередні дії:

1. Увімкніть котел і поверніть ручку регулювального термостату на мінімум.
2. Під'єднайте манометр до штуцера для заміру тиску у трубі газового колектору блоку пальників (див. деталь 14 у мал. 12).
3. Зніміть захисний ковпачок з регулятора тиску 4 у мал. 4.

Регулювання мінімальної потужності (1й ступінь)

1. Повільно оберніть за годинниковою стрілкою ручку термостату регулювання до 1-го клацання; таким чином, газовий клапан отримуватиме живлення тільки на підключеннях A і B (див. мал. 4).
2. Обертайте гвинт 6 з мал. 4, перевіряючи, щоб тиск відповідав значенням з таблиці технічних даних у sez. 5.3.

Регулювання максимальної потужності (2й ступінь)

1. Поверніть ручку термостату регулювання на максимальне значення; таким чином, газовий клапан отримуватиме живлення тільки на підключеннях A, B і C (див. мал. 4).
2. Обертайте гвинт 5 з мал. 4, перевіряючи, щоб тиск відповідав значенням з таблиці технічних даних у sez. 5.3.

Всі операції з регулювання мають виконуватися однаково на регуляторах тиску на всіх клапанах.



Тиск газу, заміряний у газовому колекторі пальників, можна побачити приблизно через 30 секунд після регулювань, тобто, при стабілізованому полум'ї.

Після завершення операцій з регулювання увімкніть та вимкніть пальник 2-3 рази за допомогою регулювального термостату та перевірте, щоб значення тиску відповідали тільки що встановленим; інакше потребується подальше регулювання для встановлення коректних значень тиску.

Переведення на інший газ живлення

Котел може працювати на природному газі (G20-G25) або нафтовому зрідженому газі (G30-G31), і його було налагоджено на заводі на використання одного з цих двох газів, на що ясно вказано на упаковці та на табличці з основними технічними даними на самому котлі. При виникненні необхідності в використанні газу, який відрізняється від попереднього передбаченого, необхідно придбати відповідний комплект для перенастроювання і діяти, як вказано нижче.

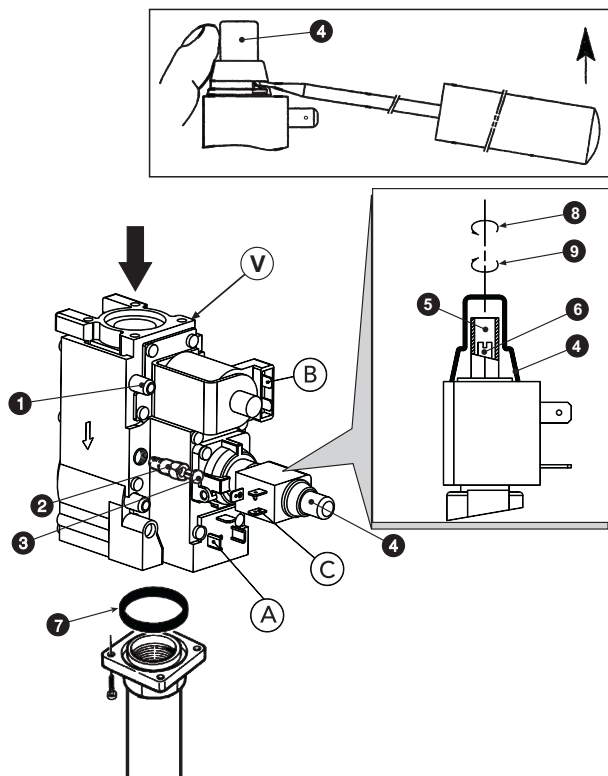
З природного газу (метан) на зріджений нафтовий (пропан, бутан)

1. Замініть форсунки на головному пальнику і на пілотному пальнику, встановлюючи форсунки, вказані у таблиці за технічними даними у sez. 5.3.

- Зніміть з газового клапану невеличку заглушку 3 (мал. 4), загвинтіть на клапані регулятор "STEP" увімкнення 2, який міститься у комплекті переналагодування, після чого знову встановіть на регулятор заглушку 3.
- Відрегулюйте тиск газу на пальник, на мінімальну потужність і на максимальну потужність, як описано у попередньому параграфі, задаючи значення з таблиці технічних даних з параграфу sez. 5.3.
- Операції 2 та 3 мають проводитися на всіх клапанах.
- Наклейте клейку табличку з комплексу для переналагодування поблизу від таблички з основними технічними даними для підтвердження переведення на інший тип газу.

Зі зрідженого нафтового газу (пропану, бутану) на природний газ (метан)

Виконайте такі ж самі операції (про які йшлося вище), але перед цим видаліть регулятор "STEP" увімкнення 2 з мал. 4 газового клапану; заглушка 3 з мал. 4 має встановлюватися безпосередньо на клапан.



мал. 4 - Переведення на інший газ живлення

Перелік основних компонентів

- | | |
|---|---|
| 1 | Штуцер для відбору тиску на вході у газовий клапан |
| 2 | Регулятор "STEP" увімкнення для зрідженого нафтового газу |
| 3 | Закрутка |
| 4 | Захисний ковпачок |
| 5 | Гвинт регулювання тиску на максимальну потужність |
| 6 | Гвинт регулювання тиску на мінімальну потужність (1-ий ступінь) |
| 7 | Кільцева прокладка «O RING» |
| 8 | Зменшує |
| 9 | Збільшує |
| V | Клапан Honeywell VR 4601 CB |

Перелік електричних підключень

- A + B = Підключення з мінімальною потужністю живлення (1-ий ступінь)
 A + B + C = Підключення з максимальною потужністю живлення (2-ий ступінь)

4.2 Пуск в експлуатацію

! Пуск в експлуатацію має виконуватись фахівцями.

Перевірки, які мають здійснюватися перед першим розпалюванням і після усіх операцій технічного обслуговування, що потребують від'єднання від систем, або після операцій з органами безпеки чи з частинами котла.

Перш ніж увімкнути котел

- Відкрийте наявні запірні клапани між котлом і контуром.
- Перевірте щільність газового контуру, діючи з обережністю та використовуючи розчин мильної води, щоб знайти можливі витіки газу з підключень.
- Заповніть гідравлічний контур й забезпечте випуск усього повітря з котла й контуру, відкривши повітряний клапан-вантуз на котлі і наявні клапани-вантузи у контурі.
- Перевірте, щоб не було витоків води з контура або з котла.
- Перевірте справне підключення електроустаткування.
- Вдоскональтеся, що агрегат під'єднаний до надійної системи заземлення.
- Перевірте, щоб значення тиску газу та його витрати для опалення відповідали бажаним.

- Перевірте, щоб у безпосередній близькості від котла не було легкозаймистих рідин або матеріалів.

Увімкнення котла

- Відкрийте газовий вентиль на вході в котел.
- Випустіть повітря з труби на вході в газовий клапан.
- Закрийте або увімкніть перемикач або вилку на вході в котел.
- Встановіть вимикач котла (поз. 8 - мал. 1) в положення 1.
- Поверніть ручку 7 (мал. 1) відповідно до найбільшого значення у 50°C, а ручку кімнатного термостату (у разі його встановлення) - до бажаного значення температури. Тепер пальник вмикається і котел розпочинає працювати автоматично під контролем збоку пристроїв з регулювання та безпеки.

! Якщо після виконання всіх дій з розпалення пальники не розпалюються і спалахує сигнальна лампочка, зачекайте приблизно 15 секунд і натисніть на вищезгадану кнопку. Блок керування відновить цикл увімкнення. Якщо навіть після третьої спроби пальники не розпалюються, зверніться до sez. 4.4.

Вимикач котла 8 може встановлюватися у 3 позиції "0-1-TEST"; перші дві виконують функцію з вимкнення-увімкнення, третя, нестабільна, має використовуватися тільки під час сервісного та технічного обслуговування.

! Якщо відбувається збій у подачі електричного живлення на котел під час роботи останнього, пальники вимкнуться і знову розпаляться автоматично відразу ж після появи напруги в мережі.

Перевірки під час роботи

- Упевніться у щільності контуру горіння і водяних систем.
- Перевірте ефективність димоходу і димових трубопроводів під час роботи котла
- Переконайтеся, що циркуляція води між котлом і опалювальною системою відбувається правильно.
- Перевірте правильне розпалювання котла, виконуючи спроби з увімкнення і вимкнення за допомогою кімнатного термостату або термостату котла.
- Переконайтеся, що витрати пального, вказані на лічильнику, відповідають значенням на таблиці з технічними даними сар. 5.

Вимкнення

Для тимчасового вимкнення котла достатньо встановити перемикач котла 8 (мал. 1) в положення 0.

Для подовженого вимикання котла необхідно:

- Встановити ручку перемикача котла 8 (мал. 1) в положення 0;
- Закрити газовий вентиль перед котлом;
- Відключити живлення від агрегата;

! Якщо ви не користуватиметесь агрегатом впродовж тривалого часу взимку, тоді, щоб запобігти його ушкодженню через замерзання, рекомендується злити всю воду з котла - як з контуру гарячого водопостачання, так і з контуру опалення; або увести спеціальну протиморозну присадку в контур опалення

4.3 Технічне обслуговування

! ВКАЗАНІ НИЖЧЕ ОПЕРАЦІЇ МАЮТЬ ВИКОНУВАТИСЯ ФАХІВЦЯМИ З ВІДПОВІДНОЮ КВАЛІФІКАЦІЄЮ.

Сезонні перевірки котла й димоходу

Ми рекомендуємо не менш раз на рік виконувати для котла такі перевірки:

- Пристрої керування і безпеки (газовий клапан, термостати, тощо) повинні функціонувати правильно.
- Димарі не повинні бути засмічені і не мати витоків.
- Газові і водяні системи мають бути щільними.
- Пальник і корпус котла повинні бути абсолютно чистими. Виконуйте інструкції з наступного параграфу.
- Електроди мають бути вільними від накипу та мають бути правильно розташованими (див.)

- Тиск води у холодній системі має становити приблизно 1 бар; якщо це не так, поверніть його до цього значення.
- Розширювальний бак має бути заповнений.
- Витрати і тиск газу мають відповідати вказаним у таблиці технічних даних (див. sez. 5.3).
- Циркуляційні насоси не повинні бути заблокованими.

Запобіжні пристрої

Котел PEGASUS 67 ч 107 2S оснащено пристроями, які гарантують безпеку в разі несправностей в роботі.

Обмежувач температури (запобіжний термостат) та автоматичне відновлення роботи

Цей пристрій призначений для того, щоб вода не перевищила температури кипіння. Він спрацьовує при максимальній температурі 110°C.

Розблокування обмежувача температури може статися тільки за умови охолодження котла (температура має знизитися щонайменш на 10°C) та знаходження і усунення неполадки, яка спричинила блокування. Щоб розблокувати обмежувач температури, необхідно розгвинтити кришку 3 ді мал. 1 в натиснути на кнопку під нею.

Запобіжний пристрій датчик диму (термостат відпрацьованих газів)

Котел оснащено пристроєм контролю за відведенням продуктів згоряння (датчик відпрацьованих газів - поз. 4 з мал. 1). Якщо в роботі системи виведення відпрацьованих газів помічені порушення, через які відпрацьовані гази потрапляють у приміщення, агрегат вимикається. Для визначення і контролю температури відпрацьованих газів витяжний ковпак проти вітру оснащено резервуаром з датчиком температури.

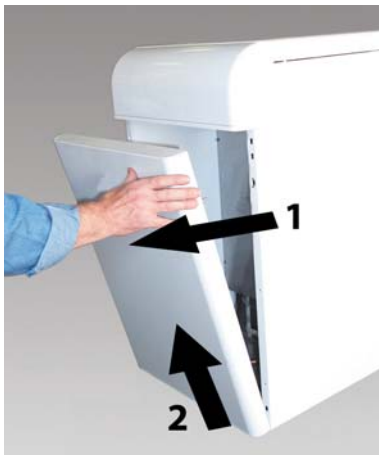
При потраплення газів димів у приміщення підвищується температура, яку заміряє датчик та протягом 2 хвилин вимикає котел, перекриваючи подачу газу на пальник. При спрацьовуванні датчику температури розгвинтіть захисну кришку (поз. 4 у мал. 1), яка знаходиться на панелі команд, та виконайте перезавантаження пристрою вручну. Котел поновить роботу.

Якщо у разі поломки ви маєте замінити датчик, використовуйте лише оригінальне приладдя. Перевірте, що електричні підключення та розташування датчика виконані правильно.

⚠ Ні в якому разі не вимикайте датчик диму, він має бути завжди!

Зняття переднього кожуха

Щоб відкрити передню панель котла, виконайте такі дії мал. 5.



мал. 5 - Відкриття передньої панелі

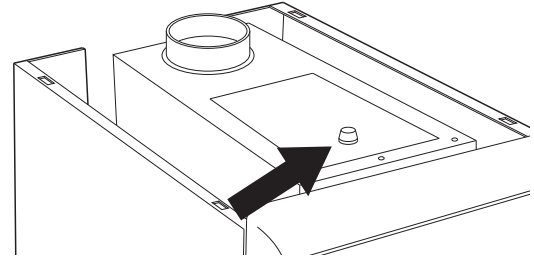
⚠ Перш ніж виконувати будь-яку операцію всередині котла, відключіть від нього електричне живлення та закрийте газовий кран попереду котла.

Аналіз згоряння

Всередині котла у верхній частині антинагнітач передбачено точку (штуцер) для відбору відпрацьованих газів (див. мал. 6).

Щоб уможливити відбір проб:

1. Зніміть верхню панель котла
2. Зніміть ізоляцію зверху антинагнітача
3. Відкрийте штуцер відбору відпрацьованих газів;
4. Вставте зонд;
5. Налаштуйте температуру котла на максимальну.
6. Зачекайте 10-15 хвилин, доки котел не вийде на стійкий режим*
7. Виконайте заміри.



мал. 6 - Аналіз згоряння

⚠ Аналізи, проведені з нестабілізованим котлом, можуть призвести до помилкових вимірювань.

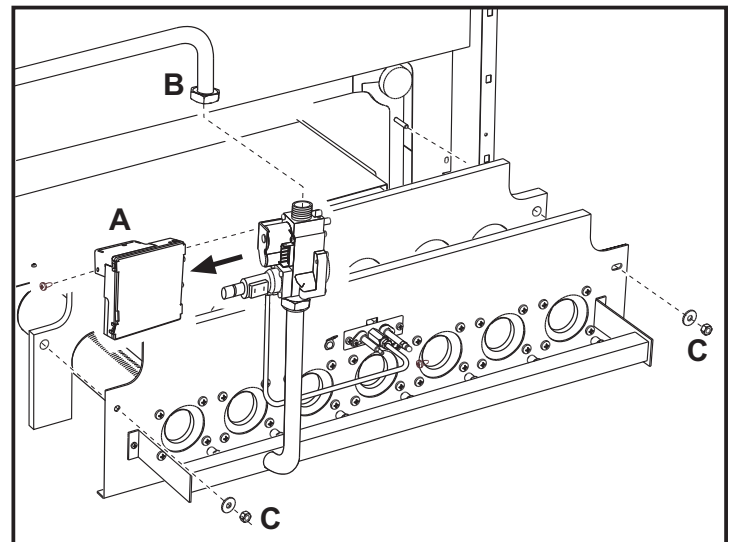
Демонтаж та очищення вузлу пальників

Щоб зняти блок пальників:

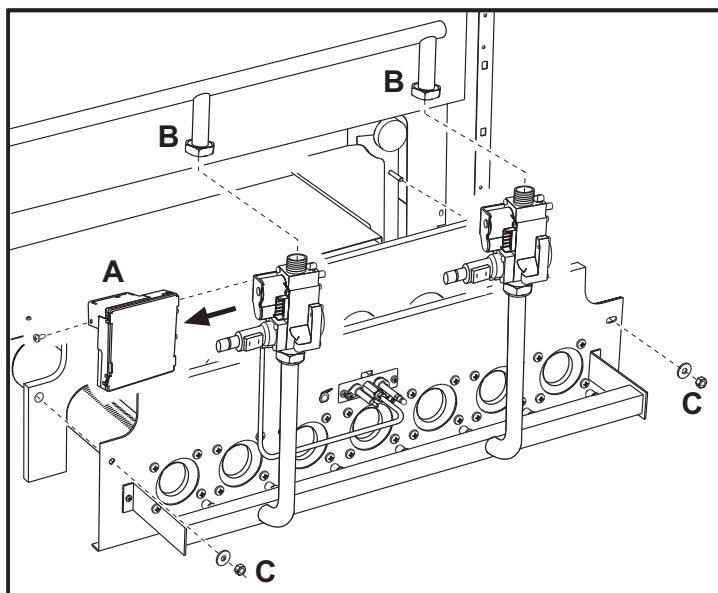
- Знеструмте агрегат і закрийте вентиль подачі газу, встановлений перед котлом.
- Електронний блок контролю за полум'ям "А" газового клапану (мал. 7).
- Для моделей 97 2S і 107 2S які мають 2 газових клапани, крім того, необхідно розгвинтити 2 гвинти, які утримують 2 електричних роз'єма, через котрі подається електричне живлення на другий клапан, і зняти їх з цього клапану (мал. 8).
- Від'єднайте кабелі для розпалювання та іонізації з вузла електродів.
- Відкрутіть гайку "В", яка кріпить трубу підведення газу на входу у газовий клапан (мал. 7). Для моделей 97 2S і 107 2S, розгвинтіть дві гайки (мал. 8).
- Розгвинтіть дві гайки "С", які кріплять дверцята камери згоряння до чавунних елементів котла.
- Вийміть блок пальників та дверцята камери згоряння.

Тепер можна перевірити та очистити пальники. Для очищення пальників і електродів користуйтеся тільки не металеву щіткою або стисненим повітрям. Не застосуйте хімічні засоби.

Наприкінці операції встановіть все на місце, діючи у зворотному порядку.

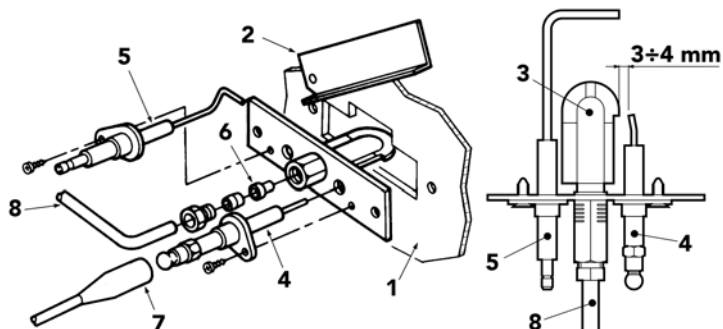


мал. 7 - Моделі PEGASUS - 67 2S, 77 2S і 87 2S



мал. 8 - Моделі PEGASUS -, 97 2S i 107 2S

Вузол пілотного пальника



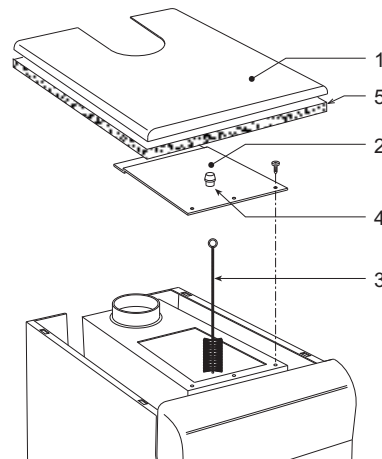
мал. 9 - Пілотний пальник

1. Дверцята камери згоряння
2. Оглядове віконце
3. Пілотний пальник
4. Електрод розпалювання
5. Електрод спостереження за полум'ям
6. Форсунка пілотного пальника
7. Високовольтний кабель
8. Трубка подачі газу

Очищення котла й димаря

Для належного очищення котла (див. мал. 10) необхідно:

- Закрити газ перед котлом та відключити від нього електричне живлення
- Зняти передню панель котла (мал. 5).
- Підвести кришку захисного кожуху, натискаючи знизу угору.
- Зняти ізоляцію 5, яка покриває антинагнітач.
- Вийняти замикаючу пластину камери відпрацьованих газів разом з ізоляцією.
- Зняти блок пальників (див. попередній параграф).
- Очистити зверху вниз йоржиком. Повторити цю операцію, змінивши напрямок - знизу вгору.
- Очистити за допомогою пилососу трубопроводи виведення продуктів згоряння між чавунними компонентами на корпусі котла.
- Встановити на місце всі зняті частини та перевірити щільність газового контуру та контурів згоряння.
- Під час очищення слід уважно стежити за тим, щоб не ушкодити колбу термостату відпрацьованих газів, який знаходиться позаду камери відпрацьованих газів.



мал. 10 - Очищення котла

- 1 Кришка захисного кожуху
- 2 Замикаюча пластина камери відпрацьованих газів
- 3 Йоржик
- 4 Пробка для аналізу згоряння
- 5 Ізоляція

4.4 Вирішення проблем

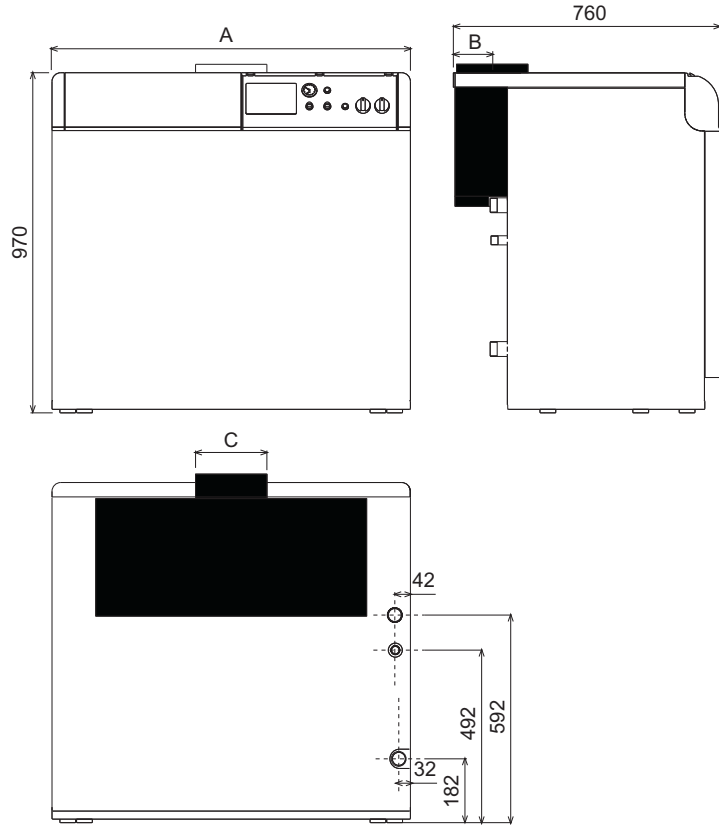
Неполадка	Причина / Засіб усунення
Після декількох спроб увімкнення електронний блок керування блокує котел.	Очистити стислим повітрям форсунки пілотного пальника. Перевірити, чи рівномірний потік газу до котла і чи видалене повітря з трубопроводів. Переконатися, що електроди розташовані правильно та не мають нагару (див.). Переконатися, що агрегат під'єднаний до надійної системи заземлення. Перевірте електричні підключення до електродів розпалення та до іонізуючих електродів.
На етапі розпалення не відбувається розряду між електродами.	Переконатися, що електроди розташовані правильно та не мають нагару (див.). Термостат регулювання налаштований на дуже низьке значення. Перевірте електричне живлення. Перевірте електричні підключення до електродів розпалення та до іонізуючих електродів. Перевірте підключення до електронного блоку контролю за полум'ям. Переконатися, що не помінялися місцями ФАЗА-НЕЙТРАЛЬ та, що контакти на масу працюють належним чином. Перевірте тиск газу на вході та перевірте відкриті реле тиску газу. Відновіть параметри запобіжного термостату. Відновіть роботу термостату відпрацьованих газів. Переконатися, що кімнатний термостат закритий.
Пальник працює погано: полум'я дуже високе, дуже низьке або дуже жовте	Забруднений фільтр газового клапану. Перевірте тиск подачі газу. Забруднені газові форсунки. Переконатися, що котел не забруднений. Переконатися, що вентиляування у приміщенні з агрегатом є достатнім для доброго горіння.
Запах незгорілого газу	Переконатися, що котел добре очищений. Перевірте тягу димоходу. Перевірте, щоб витрати газу не були непомірними.
Котел працює, але температура не підвищується	Перевірте, чи справно працює двоохіпінчастий термостат регулювання. Перевірте, що живлення подається в двоохіпінчастий орган керування газового клапану (максимальної потужності). Переконатися, що витрати газу не нижче за передбачені. Переконатися, що котел добре очищений. Переконатися, що котел відповідає системі. Перевірте, чи не заблокований насос системи опалення.
Температура води у напрямку системи опалення дуже висока або дуже низька	Перевірте, чи справно працює двоохіпінчастий термостат регулювання. Перевірте, чи не заблокований насос системи опалення. Переконатися, що характеристики циркуляційного насоса відповідають розмірам системи опалення.
Вибух у пальнику. Затримка в увімкненні	Переконатися, що тиск газу є достатнім та що корпус котла не забруднений.
1й термостат регулювання знову вмикається при великих перепадах температури	Переконатися, що резервуар термостата добре вставлений в оболонку. Перевірте, чи справно працює двоохіпінчастий термостат регулювання.

Неполадка	Причина / Засіб усунення
Котел виготовляє конденсатну воду	Переконайтеся, що котел не працює при надто низьких температурах (нижче за 50°C).
	Перевірте, щоб витрати газу були рівномірними.
	Перевірте справну роботу димаря.
Котел вимикається без наявної причини	Через перегрівання спрацював запобіжний термостат.
	Спрацював термостат відпрацьованих газів.

Перш ніж звернутися по допомогу до Технічної сервісної служби, уникніть зайвих витрат, вдосконалившись, що блокування котла не було викликане відсутністю електроенергії або газу.

5. ХАРАКТЕРИСТИКИ ТА ТЕХНІЧНІ ДАНІ

5.1 Розміри та під'єднувальні розміри

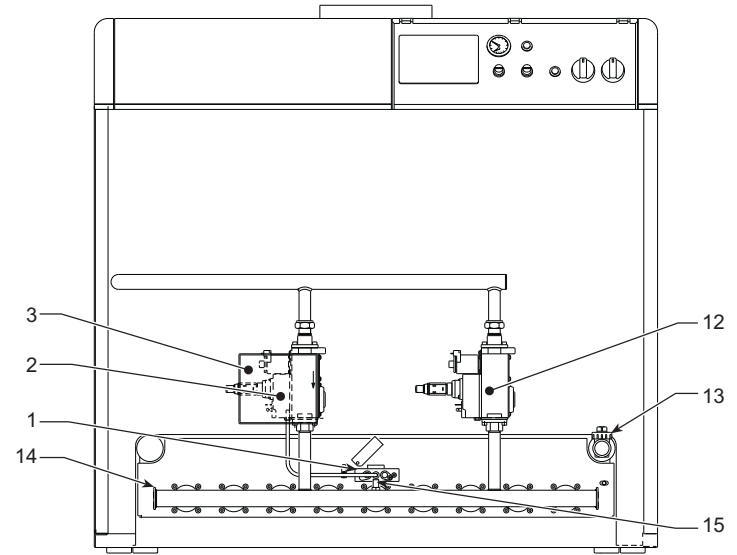


мал. 11 - Розміри та під'єднувальні розміри

Таблиця. 1

Тип та модель	A	B	C	a1 зворотна лінія опалення	a2 пряма лінія (подачі) опалення	a3 Вхід газу
PEGASUS 67 2S	760	100	180	1" 1/4	1" 1/4	3/4"
PEGASUS 77 2S	850	110	200	1" 1/4	1" 1/4	3/4"
PEGASUS 87 2S	930	110	200	1" 1/4	1" 1/4	3/4"
PEGASUS 97 2S	1020	110	200	1" 1/4	1" 1/4	3/4"
PEGASUS 107 2S	1100	120	220	1" 1/4	1" 1/4	3/4"

5.2 Загальний вигляд і основні вузли



мал. 12 - Загальний вигляд і основні вузли

Умовні позначення

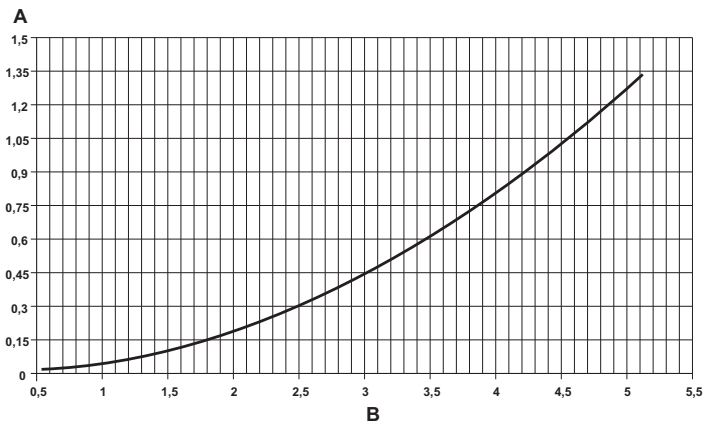
- 1 Пілотний пальник
- 2 Газовий клапан для усіх моделей
- 3 Електронний блок контролю за полум'ям
- 12 2-й газовий клапан (тільки для моделей 107 2S та 97 2S)
- 13 Зливний кран котла
- 14 Блок пальників
- 15 Штуцер для відбору тиску на пальниках

5.3 Таблиця технічних даних

Модель		67 2S	77 2S	87 2S	97 2S	107 2S	
Кількість елементів	шт.	7	8	9	10	11	
Максимальна теплопродуктивність	кВт	73,3	84,2	95,2	106,0	117,0	(Q)
Мінімальна теплопродуктивність	кВт	31,0	35,7	40,3	45,0	49,0	(Q)
Максимальна теплова потужність системи опалення	кВт	67,0	77,0	87,0	97,0	107,0	(P)
Мінімальна теплова потужність системи опалення	кВт	27,3	31,4	35,5	39,6	43,0	(P)
Коефіцієнт корисної дії P _{max} (80-60°C)	%	91,4	91,5	91,4	91,5	91,5	
ККД 30%	%	91,3	91,4	91,2	90,5	90,5	
Клас ефективності за директивою 92/42 EEC		★ ★					
Клас викиду NOx		2					
Форсунки пальника G20	шт. x Ш	6 x 2,80	7 x 2,80	8 x 2,80	9 x 2,80	10 x 2,80	
Тиск газу живлення G20	мбар	20	20	20	20	20	
Максимальний тиск газу на пальнику G20	мбар	13	13	13	13	13	
Мінімальний тиск газу на пальнику G20	мбар	2,5	2,5	2,5	2,5	2,5	
Макс. витрати газу G20	м ³ /год	7,76	8,91	10,07	11,22	12,38	
Мін. витрати газу G20	м ³ /год	3,28	3,78	4,26	4,76	5,19	
Форсунки пальника G31	шт. x Ш	6 x 1,75	7 x 1,75	8 x 1,75	9 x 1,75	10 x 1,75	
Тиск газу живлення G31	мбар	37	37	37	37	37	
Максимальний тиск газу на пальнику G31	мбар	35	35	35	35	35	
Мінімальний тиск газу на пальнику G31	мбар	6	6	6	6	6	
Макс. витрати газу G31	кг/год	5,74	6,59	7,45	8,30	9,16	
Мін. витрати газу G31	кг/год	2,43	2,80	3,16	3,52	3,84	
Температура відпрацьованих газів P _{max}	°C	142	120	130	135	139	
Температура відпрацьованих газів P _{min}	°C	95	87	89	92	94	
Витрати відпрацьованих газів P _{max}	г/с	43,5	64,9	67,3	70,4	74,4	
Витрати відпрацьованих газів P _{min}	г/с	36,7	55,2	60,0	64,6	65,6	
Максимальний робочий тиск в системі опалення	бар	6	6	6	6	6	(PMS)
Мінімальний робочий тиск в системі опалення	бар	0,3	0,3	0,3	0,3	0,3	
Максимальна температура опалення	°C	95	95	95	95	95	(t _{max})
Вміст води для опалення	літри	19,1	21,6	24,1	26,6	29,1	
Клас захисту	IP	X0D	X0D	X0D	X0D	X0D	
Напруга живлення	В/Гц	230/50	230/50	230/50	230/50	230/50	
Споживана електрична потужність	Вт	30	30	30	30	30	
Вага (порожній)		275	304	333	362	390	

5.4 Схеми

Втрата напору

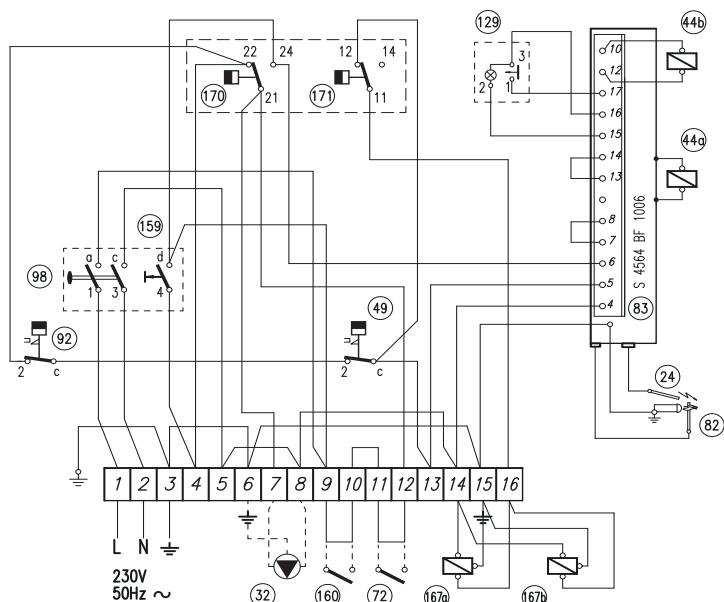


Умовні позначення

- A** Втрати напору м стовпчик Н₂O
- B** Витрати м³/год

5.5 Електричні схеми

Електрична схема підключення



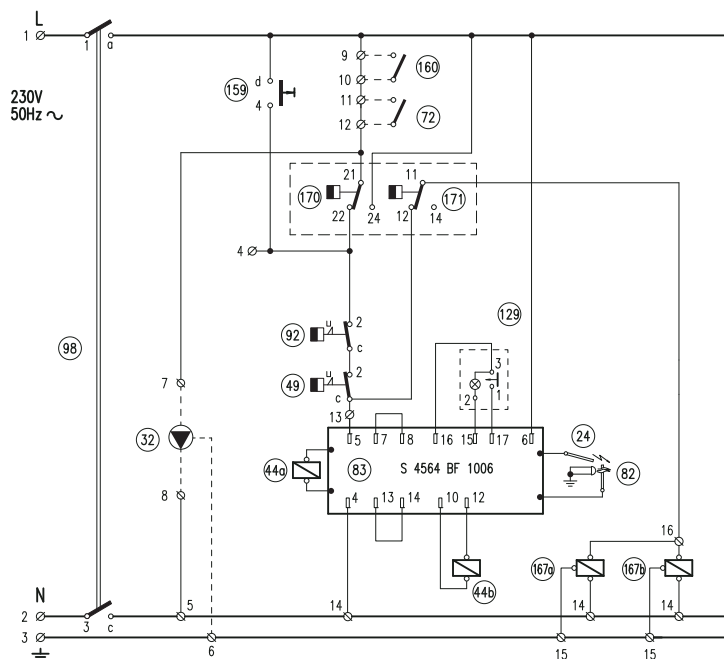
мал. 13 - Електрична схема підключення

З'єднання, позначені штриховою лінією, виконуються силами монтажною організацією

Умовні позначення

- 24** - Електрод розпалювання
- 32** - Циркуляційна помпа контуру опалення (не входить до постачання)
- 44a** - Газовий клапан
- 44b** - 2-й газовий клапан (тільки для моделей 97 2S та 107 2S)
- 49** - Запобіжний термостат
- 72** - Кімнатний термостат (не постачається)
- 82** - Електрод спостереження за полум'ям
- 83** - Електронний блок управління
- 92** - Термостат димових газів
- 98** - Вимикач
- 129** - Кнопка відновлення з сигнальною лампою
- 159** - Кнопка іспиту
- 160** - Допоміжний контакт
- 167a** - Привод газового клапана 2-го ступеню
- 167b** - 2-й привод газового клапана 2-го ступеню (тільки для моделей 97 2S та 107 2S)
- 170** - Термостат регулювання 1-го ступеню
- 171** - Термостат регулювання 2-го ступеню

Принципова електрична схема



мал. 14 - Принципова електрична схема



- Внимательно прочитайте предупреждения, содержащиеся в настоящем руководстве
- После установки котла проинформируйте пользователя о принципе работы аппарата и передайте ему настоящее руководство; оно является существенной и неотъемлемой частью изделия и должно быть бережно сохранено для использования в будущем
- Установка и техническое обслуживание должны осуществляться квалифицированными специалистами в соответствии с действующими нормативами, согласно инструкциям изготовителя и прошедшим курс обучения в специализированном центре.
Запрещается выполнять какие-либо операции с опломбированными регулировочными устройствами. Запрещается выполнять какие-либо работы на опломбированных регулировочных устройствах
- Неправильная установка или ненадлежащее техническое обслуживание могут быть причиной вреда для людей, животных и имущества. Изготовитель не несет никакой ответственности за ущерб, связанный с ошибочными установкой и эксплуатацией аппарата, а также с несоблюдением предоставленных им инструкций
- Перед выполнением любой операции очистки или технического обслуживания отсоедините прибор от сетей питания с помощью главного выключателя и/или предусмотренных для этой цели отсечных устройств
- В случае неисправной и/или ненормальной работы агрегата, выключите его и воздерживайтесь от любой попытки самостоятельно отремонтировать или устранить причину неисправности. В таких случаях обращайтесь исключительно квалифицированному персоналу. Возможные операции по ремонту-замене комплектующих должны выполняться только квалифицированными специалистами с использованием исключительно оригинальных запчастей. Несоблюдение всего вышеуказанного может нарушить безопасность работы агрегата
- Настоящий агрегат допускается использовать только по тому назначению, для которого он спроектирован и изготовлен. Любое другое его использование следует считать ненадлежащим и, следовательно, опасным
- Упаковочные материалы являются источником потенциальной опасности и не должны быть оставлены в местах, доступных детям.
- Не разрешается использование агрегата лицами (в том числе, детьми) с ограниченными физическими, сенсорными или умственными возможностями или лицами без надлежащего опыта и знаний, если они не находятся под непрерывным надзором или проинструктированы насчет правил безопасного использования агрегата.
- Приведенные в настоящем руководстве изображения дают упрощенное представление изделия, которое может существенно отличаться от готового изделия
- УКАЗАНИЯ ПО УТИЛИЗАЦИИ ОБОРУДОВАНИЯ**
Утилизация оборудования должна производиться в специализированных предприятиях согласно действующему законодательству.
- УКАЗАНИЯ ПО ХРАНЕНИЮ ОБОРУДОВАНИЯ**
Для обеспечения правильных условий хранения, строго придерживаться указаниям в руководстве по эксплуатации и маркировке на упаковке.
Оборудование должно храниться в закрытом и сухом помещении, в отсутствие токопроводящей пыли и паров химических активных веществ, разрушающих изоляцию токопроводов. Срок хранения не должен превышать 24 месяца. По истечении 24 месяцев необходима проверка целостности оборудования.
- РЕСУРС РАБОТЫ И СРОК СЛУЖБЫ**
Срок службы зависит от условий эксплуатации, установки и технического обслуживания.
Установка оборудования должна производиться в соответствии с действующим законодательством, а изнашивающиеся детали должны быть своевременно заменены.
Решение о прекращении эксплуатации, списании и утилизации принимает Владелец исходя из фактического состояния оборудования и затрат на ремонт.
Срок службы - 10 лет.
- Заводская табличка находится на задней стороне котла.

	Данный символ означает "Осторожно" и сопровождает все указания, касающиеся безопасности. Строго придерживайтесь таких указаний во избежание опасности вреда для здоровья людей и животных и материального ущерба.
	Данный символ обращает внимание на важное указание или предупреждение.

Manufacturer / Производитель: **yERRY LI SyyA**

Manufacturer address: **37047 San Bonifacio (VR) - Italy**

Адрес производителя: **via Ritonya 78yA**

Model/Модель: **PEGASUS 87 2S**

Code / Код: **0E4L9AWA**

Котёл отопительный чугунный газовый
катуII 2y 3Bp 2y - G20 20 мбаруRU

макс		мин	
Qnw (Hi)	max - min кВт	PMS 6 бар	PMW бар
Qn (Hi)	95.2 - 40.3 кВт	tmax 95 °C	D л/мин
Pn 80°-60°	87.0 - 35.5 кВт	H ₂ O 24.1л	
Pn 50°-30°	- кВт	Класс NOx 2 (< 200mg/kWh)	

~230V / 50Гц 30 W /Вт IPX0D

Сделано в Италии

Serial number
Серийный номер:

Barcode EAN13:
Штрих-код EAN13:

Production date: **See the manual**
Дата производства: **Смотри инструкцию**

Данный прибор должен устанавливаться в соответствии с действующей инструкцией по монтажу и работать только в помещении с достаточной вентиляцией. Изучите инструкцию, прежде чем устанавливать прибор и вводить его в эксплуатацию. Нарушение требований инструкций по монтажу, технического обслуживания и правил эксплуатации прибора может привести к опасности возникновения пожара, взрыва, отравления угарным газом, поражения электрическим током и термического воздействия.

EAC

Qnw (Hi)	Макс. теплопроизводительность системы ГВС (Hi)
Qn (Hi)	Макс. теплопроизводительность системы отопления (Hi)
Pn 80-60°C	Макс. теплопроизводительность системы отопления (80/60°C)
Pn 50-30°C	Макс. теплопроизводительность системы отопления (50/30°C)
PMS	Макс. рабочее давление в системе отопления
tmax	Макс. температура в системе отопления
H ₂ O	Объем воды в системе ГВС
NOx	Класс по выбросам NOx
PMW	Макс. рабочее давление в системе ГВС
D	Расход ГВС при Δt 30°C

Serial Number		20 = Год выпуска
		42 = Производственная неделя
		G4 = Линия сборки
		0024 = Прогрессивное число

Маркировочная табличка находится на правой стороне агрегата.

1. МОНТАЖ

1.1 Предисловие

Уважаемый покупатель,

Благодарим Вас за то, что Вы выбрали PEGASUS 67 ч 107 2S напольный котел, имеющий самую современную конструкцию, FERROLI выполненный по передовым технологиям и отличающийся высокой надежностью и качестваовой изготовлении. Просим Вас внимательно прочесть настоящее руководство и аккуратно хранить его на случай необходимости консультации в будущем.

PEGASUS 67 ч 107 2S Данный котел представляет собой высокоэффективный тепловой генератор для централизованной системы отопления с низким уровнем выбросов NOx, работающий на природном или сжиженном нефтяном газе и управляемый передовой электронной системой.

Корпус котла включает в себя чугунные элементы, особая конструкция которых обеспечивает эффективный теплообмен в любых условиях эксплуатации, а также атмосферную горелку с электронным розжигом и ионизационной системой контроля пламени.

В оснащение котла также входят автоматический воздухоотводящий клапан, двухступенчатый регулирующий термостат и предохранительный термостат.

Благодаря электронной системе розжига и контроля пламени работа котла максимально автоматизирована.

Пользователю достаточно задать желаемую температуру воздуха с помощью регулирующего термостата.

1.2 Панель управления

Для получения доступа к панели управления поднимите лицевую крышку.

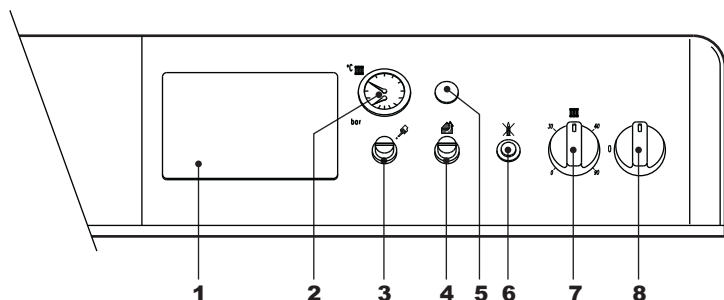


рис. 1 - Панель управления

Легенда

- 1 Точка подключения термостатического блока управления
- 2 Термоманометр котла
- 3 Крышка предохранительного термостата с ручным возвратом в рабочее состояние
- 4 Крышка термостата дымовых газов с ручным возвратом в рабочее состояние
- 5 Заглушка
- 6 Кнопка сброса блока контроля пламени с индикатором блокировки
- 7 2-ступенчатый термостат регулировки котла
- 8 Выключатель 0-1-TEST

1.3 Включение и выключение

Включение

- Откройте газовый вентиль, установленный перед котлом.
- Включите расположенный перед котлом рубильник, если таковой имеется, или вставьте вилку в сетевую розетку.
- Переведите выключатель котла "8" в положение 1 (рис. 1).
- Установите ручку "7" в положение, соответствующее выбранной температуре, а комнатный термостат (если имеется) на желаемую температуру. При этом горелка зажжется и котел автоматически начнет работу; при этом она будет контролироваться его устройствами регулировки и безопасности.
- Если котел оборудован электронным термостатическим блоком управления, установленным в положении 1рис. 1 на, пользователь должен также соблюдать инструкции, предоставляемые изготовителем данного блока.

Если после правильного выполнения описанных выше операций горелки не зажгутся, а на котле зажигается светящаяся кнопка блокировки "6" подождите около 15 секунд, затем нажмите вышеуказанную кнопку. При этом электронный блок () контроля пламени, после сброса, повторяет цикл розжига. Если после некоторых попыток горелки не зажгутся, то смотрите параграф поиска неисправностей.

В случае отключения электропитания котла во время его работы горелки погаснут и автоматически снова зажгутся при восстановлении подачи электроэнергии.

Выключение

Закройте газовый вентиль, установленный перед котлом, переведите ручку "8" на 0 и выключите электропитание аппарата.

Во время длительного неиспользования котла в зимний период, во избежание ущерба от возможного замерзания рекомендуется слить всю воду из котла и

из системы отопления, или же добавьте антифриз в систему отопления.

Выключатель котла 8 имеет 3 положения "0-1-TEST"; первые два положения соответствуют выключенному и включенному состоянию аппарата; третье положение используется исключительно при проведении технического обслуживания или других работ.

1.4 Регулировки

Рукоятка регулировки температуры в системе отопления

Повернув рукоятку рис. 17 на по часовой стрелке, температура воды в системе отопления повышается и наоборот. Температуру воды в системе отопления можно регулировать в пределах от 30° до 90°. Однако не рекомендуется эксплуатировать котел при температуре ниже 45°.

Регулировка температуры воздуха в помещении (с помощью опционного комнатного термостата)

Задайте с помощью термостата температуры воздуха в помещении нужную температуру внутри помещения. При поступлении команды от комнатного термостата котел включается, обеспечивая нагревание воды в системе отопления до температуры, заданной регулирующим термостатом 7 на рис. 1. При достижении в помещении желаемой температуры котел выключается.

При отсутствии комнатного термостата котел обеспечивает поддержание в системе температуры, заданной термостатом регулировки котла.

Регулирование давления воды в системе отопления

При заполнении холодной системы отопления, давление воды, контролируемое по показаниям установленного на котле водомера поз. рис. 12 на, должно составлять примерно 1,0 бар. Если во время работы давление воды в системе упало (из-за испарения растворенных в воде газов) до величины ниже вышеуказанного минимума, пользователь должен открыть кран подачи воды и довести давление до первоначального значения. По окончании операции всегда закрывайте кран подачи воды.

1.5 Неисправности

Ниже приводится список неисправностей, которые могут иметь простые причины и быть устранены самим пользователем.

Символ	Неисправность	Способ устранения
	Блокировка котла вследствие срабатывания системы контроля пламени	Проверьте, открыты ли газовые вентили, установленные перед котлом и на счетчике. Нажмите кнопку-индикатор с подсветкой. В случае повторяющихся блокировок котла обратитесь в ближайший сервисный центр.
	Блокировка котла вследствие низкого давления воды в системе (только при наличии реле давления воды)	Заполните систему водой до достижения давления 1-1,5 бар в холодном состоянии, открыв предусмотренный для этой цели кран. После выполнения этой операции закройте кран.
	Блокировка котла вследствие недостаточного удаления продуктов сгорания	Откройте крышку термостата дымовых газов и нажмите находящуюся под ней кнопку. В случае повторяющихся блокировок котла обратитесь в ближайший сервисный центр.
	Блокировка котла вследствие перегрева воды	Откройте крышку предохранительного термостата и нажмите находящуюся под ней кнопку. В случае повторяющихся блокировок котла обратитесь в ближайший сервисный центр.

Перед тем, как обращаться в сервисный центр, убедитесь, что причиной неисправности не является отсутствие газа или электропитания.

2. УСТАНОВКА

2.1 Указания общего характера

Настоящий агрегат допускается использовать только по тому назначению, для которого он был спроектирован и изготовлен.

Настоящий агрегат предназначен для нагревания воды до температуры ниже температуры кипения при атмосферном давлении и должен быть подсоединен к отопительной системе и/или системе ГВС,

имеющим характеристики, соответствующие техническим параметрам и тепловой мощности котла. Применение агрегата для любых других целей следует считать ненадлежащим использованием.

УСТАНОВКА КОТЛА ДОЛЖНА ОСУЩЕСТВЛЯТЬСЯ ТОЛЬКО СПЕЦИАЛИЗИРОВАННЫМ ПЕРСОНАЛОМ, ИМЕЮЩИМ ПРОВЕРЕННУЮ КВАЛИФИКАЦИЮ, ПРИ СОБЛЮДЕНИИ ПРИВЕДЕННЫХ В НАСТОЯЩЕМ ТЕХНИЧЕСКОМ РУКОВОДСТВЕ ИНСТРУКЦИЙ, ДЕЙСТВУЮЩИХ ЗАКОНОВ И ПРЕДПИСАНИЙ МЕСТНЫХ НОРМ, В СООТВЕТСТВИИ С ПРИНЯТЫМИ ТЕХНИЧЕСКИМИ ТРЕБОВАНИЯМИ.

Неправильная установка может быть причинить ущерб людям, животным и имуществу, за который изготовитель не может считаться ответственным.

2.2 Место установки

Данный агрегат относится к котлам с "открытой камерой сгорания". Он может быть установлен и использован только в помещениях, оборудованных системой постоянной вентиляции. Недостаточный приток воздуха, необходимого для горения, будет препятствовать нормальной работе котла и удалению продуктов сгорания. Кроме того, продукты сгорания, образующиеся в таких условиях (оксиды), при рассеивании в домашних помещениях являются чрезвычайно вредными для здоровья.

В любом случае в месте установки не должны находиться пыль, огнеопасные предметы или материалы или едкие газы. Помещение должно быть сухим и не подверженным замерзанию.

При установке агрегата вокруг него необходимо предусмотреть свободное пространство, необходимое для проведения операций технического обслуживания.

2.3 Гидравлические соединения


Предупреждения

Параметры тепловой мощности агрегата должны быть установлены заранее путем расчета потребности в тепле в помещении в соответствии с действующими нормативами. Для обеспечения хорошего функционирования и продолжительного срока службы котла гидравлическая система должна быть иметь соответствующие размеры и включать в себя принадлежности, необходимые для правильной работы и бесперебойного тока воды.

В случаях, когда трубы подачи воды в систему отопления и "обратки" проложены таким образом, что в некоторых местах могут образоваться воздушные пузыри, целесообразно установить в этих местах воздуховыпускные краны. Кроме того, в самой нижней точке системы следует установить сливной вентиль для обеспечения возможности полного слива воды из нее.

Если котел установлен ниже уровня системы, рекомендуется установить запорный вентиль для предотвращения естественной циркуляции воды в системе.


Рекомендуется, чтобы разность температур воды в прямом и обратном коллекторах не превышала 20 °C.

 **Не используйте трубы гидравлической системы для заземления электроустановок.**

Перед установкой тщательно промойте все трубы системы для удаления остаточных загрязняющих веществ или посторонних тел, могущих помешать правильной работе аппарата.

Выполните подключение труб к соответствующим штуцерам, как показано на .

Между котлом и системой отопления рекомендуется установить отсечные клапаны, которые позволили бы в случае необходимости изолировать котел от системы.

 **Соединения следует выполнять так, чтобы трубы, находящиеся внутри котла, не подвергались механическим нагрузкам.**

Характеристики воды для системы отопления


В случае, если жесткость воды превышает 25° Fг, используемая в отопительной системе вода должна быть надлежащим образом подготовлена, чтобы предотвращать образование отложений или коррозию, вызванные жесткой или агрессивной водой. Следует помнить, что отложения толщиной даже несколько миллиметров в связи с их низкой теплопроводностью вызывают значительный перегрев металлических стенок котла с последующими серьезными последствиями.

Подготовка используемой воды необходима в случае протяженных систем (с большими объемами воды) или частой подачи в систему рекуперированной воды. Если в этих случаях в дальнейшем потребуются частичный или полный слив воды из системы, новое заполнение системы также требуется производить предварительно подготовленной водой.

Заполнение котла и системы водой


Давление воды в холодной системе должно составлять 1 бар. Если во время работы давление воды в системе упало (из-за испарения растворенных в воде газов) до величины ниже вышеуказанного минимума, пользователь должен довести давление до первоначального значения. Для обеспечения правильной работы котла давление в нем при рабочей температуре должно составлять 1,5 - 2 бар.

2.4 Присоединение к газопроводу

 **Прежде чем приступить к подключению котла к системе газоснабжения, удостоверьтесь, что котел предназначен для работы именно на данном виде топлива и тщательно прочистите все газовые трубы для удаления посторонних веществ, могущих помешать правильной работе агрегата.**

Газ подключается к соответствующему патрубку (см. рис. 11) с соблюдением действующих норм, с использованием жесткой металлической трубы или гибкого шланга из нержавеющей стали со сплошной оплеткой. Между газопроводом и котлом должен быть установлен газовый кран. Проверьте герметичность всех газовых соединений.

Пропускная способность счетчика газа должна обеспечивать одновременную работу всех подключенных к нему агрегатов. Диаметр газового патрубка, который выходит из котла, не является определяющим при выборе диаметра трубы, соединяющей котел и счетчик; диаметр определяется согласно действующим нормам и зависит от длины и внутреннего сопротивления трубы.

 **Запрещается использовать газовые трубопроводы в качестве проводников системы заземления электрооборудования.**

2.5 Электрические соединения

Подключение к сети электропитания

Котел подключается к однофазной электрической сети 230 В - 50 Гц .

 **Электрическая безопасность аппарата обеспечивается только в том случае, если он правильно подключен к эффективной системе заземления, выполненной в соответствии с действующими правилами техники безопасности. Эффективность контура заземления и его соответствие нормам должны быть проверены квалифицированным персоналом. Изготовитель не несет никакой ответственности за ущерб, могущий быть причиненным отсутствием заземления аппарата. Удостоверьтесь также, что Ваша система электропитания соответствует максимальной потребляемой мощности котла, указанной на табличке номинальных данных, а также, что сечение проводов Вашей системы соответствует потребляемой мощности котла.**

Котел поставляется в комплекте с кабелем и разъемом, расположенным внутри панели управления, с помощью которого котел может быть подключен к электронному термостатическому блоку управления (см. электрические схемы nasez. 4.5). Котел также снабжен трехжильным кабелем для подключения его к сети электропитания. Подключение к сети должно быть постоянным, причем между местом подключения к сети и котлом следует установить двухполюсный размыкатель с расстоянием между разомкнутыми контактами не менее 3 мм, а также предохранители макс. номиналом 3А. При выполнении электрических соединений очень важно соблюдать полярность (ФАЗА: коричневый провод / НЕЙТРАЛЬ: синий провод / ЗЕМЛЯ: желто-зеленый провод).

Доступ к блоку электрических зажимов и к внутренним элементам панели управления

Для получения доступа к электрическим устройствам, расположенным внутри панели управления, следуйте указаниям, приведенным на рис. 2. Расположение зажимов, используемых для выполнения различных электрических соединений, показано на электрической схеме в разделе "Технические данные".

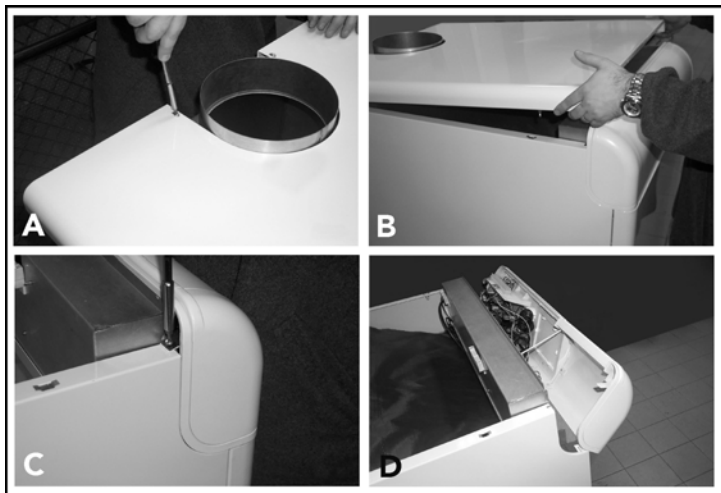


рис. 2 - Доступ к блоку зажимов

Обозначения

- A Открутите 2 самонарезающих винта фиксации крышки котла.
- B Поднимите крышку, оказывая на него давление снизу вверх; снимите крышку, освободив ее от боковых пальцев.
- C Открутите и снимите два винта и плитки крепления панели управления.
- D Поверните панель управления вперед.

Дополнительные чувствительные элементы контрольных и предохранительных устройств, датчика температуры, реле давления, колба термостата и т.д., должны быть установлены на подающий трубопровод на расстоянии не более 40 см. от задней стенки кожуха котла (см. рис. 3).

Обозначения

- A Выходной штуцер контура системы отопления
- B Обратный трубопровод системы отопления
- C не более 40 см

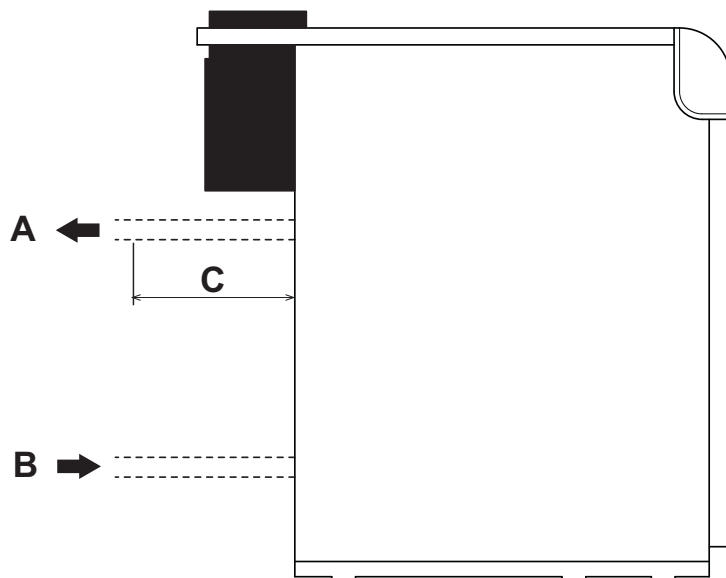


рис. 3 - Подающий и обратный трубопровод

2.6 Подключение котла к дымоотводу

Труба подсоединения к дымоходу должна иметь диаметр, не меньший чем диаметр соединительного патрубка на прерывателе тяги. После прерывателя тяги должен идти вертикальный участок дымохода длиной не менее 0,5 метра. Размеры и монтаж дымоходов и трубы для подсоединения к ним котла должны соответствовать действующим нормам.

Диаметры хомутов крепления прерывателей тяги приведены в таблице таблица 1.

3. УХОД И ТЕХНИЧЕСКОЕ ОБСЛУЖИВАНИЕ

3.1 Регулировки

Все операции регулирования и переналадки котла должны выполняться квалифицированным персоналом.

Изготовитель котла снимает с себя всякую ответственность за вред, причиненный людям и/или имуществу, в результате несанкционированного изменения конструкции агрегата неквалифицированным и неуполномоченным персоналом.

Регулирование давления газа в горелках

Выходящие с завода котлы PEGASUS 67 ч 107 2S настроены на работу с природным или сжиженным нефтяным газом. Испытание котла и настройка давления также производятся на заводе.

При первом включении котла проверьте и регулируйте давление подачи газа в форсунки, если это необходимо вследствие изменения давления в сети, соблюдая значения, приведенные в таблице технических данных в sez. 4.3.

Операции регулировки давления должны выполняться при работающем котле с помощью соответствующих регуляторов, установленных на 2-ступенчатых газовых клапанах (см. рис. 4)

Подготовительные операции:

1. Включите котел и приведите ручку регулирующего термостата на минимум.
2. Подсоедините манометр к штуцеру отбора давления, установленному на газовом коллекторе блока горелок (см. деталь 14 на рис. 12).
3. Снимите защитную крышку регулятора давления 4 на рис. 4.

Регулирование минимальной мощности (1-я ступень)

1. Медленно поверните ручку регулировочного термостата по часовой стрелки до 1-го щелчка; таким образом обеспечивается подача газа в отверстия A и B газового клапана (см. рис. 4).
2. Регулируйте давление с помощью винта 6 на рис. 4 и проверьте его на соответствие со значениями, приведенными в таблице технических данных на sez. 4.3.

Регулирование максимальной мощности (2-я ступень)

1. Поверните ручку термостата регулировки до максимума; таким образом обеспечивается подача газа в отверстия A, B и C газового клапана (см. рис. 4).
2. Регулируйте давление с помощью винта 5 на рис. 4 и проверьте его соответствие со значениями, приведенными в таблице технических данных на sez. 4.3.

Регулировки должны производиться равномерно на регуляторах давления всех клапанов.

⚠ Измерение давления в газовом коллекторе горелок должно производиться не раньше, чем через 30 секунд после выполнения регулировки, т.е. при установившемся пламени.

По окончании регулировок включите и выключите горелку 2 - 3 раза с помощью соответствующего термостата и убедитесь, что измеряемые при этом значения давления соответствуют заданным; в противном случае необходимо выполнять дополнительную регулировку до тех пор, пока давление не достигнет правильного значения.

Перенастройка котла на другой вид газа

Котел пригоден для работы на природном газе (G20-G25) или на сжиженном газе (G30-G31). Настройка на тот или другой вид газа выполняется на заводе и указана как на упаковке, так и на табличке номинальных данных аппарата. В случае необходимости перевода котла на работу с газом, отличным от газа, для которого он был настроен на заводе, необходимо приобрести специально предусмотренный для этой цели комплект для переоборудования и действовать, как указано ниже.

Перенастройка с природного газа на сжиженный газ

1. Замените форсунки на основной горелке и на пилотной горелке, установив форсунки, указанные в таблице технических данных, в sez. 4.3.
2. Снимите с газового клапана маленький колпачок 3 (рис. 4), установите на клапан регулятор "STEP" зажигания 2, находящийся в комплекте переналадки, и наденьте на него колпачок 3.
3. Регулируйте давление газа, подаваемого в горелку, для минимальной и максимальной мощности, как описано в предыдущем параграфе и руководствуясь таблицей технических данных, приведенной в параграфе sez. 4.3.
4. Операции 2 и 3 должны производиться на всех клапанах.
5. Наклейте табличку, входящую в состав комплекта для переоборудования, рядом с табличкой технических данных для подтверждения выполненного переоборудования.

Перевод с сжиженного газа на природный

Осуществляется выполнением описанных выше операций, сняв регулятор зажигания "STEP" 2 на рис. 4 с газового клапана и установив колпачок 3 на рис. 4 непосредственно на клапан.

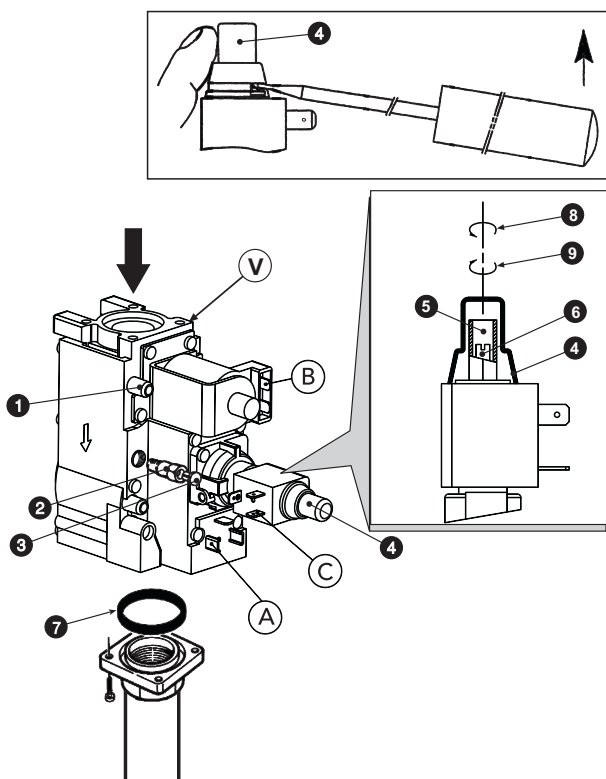


рис. 4 - Перенастройка котла на другой вид газа

Основные узлы

- | | |
|---|--|
| 1 | Штуцер отбора давления, расположенный перед газовым клапаном |
| 2 | Регулятор зажигания "STEP" для сжиженного газа |
| 3 | Заглушка |
| 4 | Защитный колпачок |
| 5 | Винт для регулировки максимального давления |
| 6 | Винт для регулировки минимального давления (1-ая ступень) |
| 7 | Уплотнительное кольцо "O RING" |
| 8 | Увеличение |
| 9 | Уменьшение |
| V | Клапан Honeywell VR 4601 CB |

Обозначения электрических соединений

- A + B = Цепи питания 1-ой ступени (минимальная мощность)
 A + B + C = Цепи питания 2-ой ступени (максимальная мощность)

3.2 Ввод в эксплуатацию

Ввод котла в эксплуатацию должен выполняться квалифицированным персоналом.

Описанные ниже операции и проверки должны выполняться при первом розжиге, после проведения технического обслуживания, во время которого котел был отсоединен от сетей питания, а также в случае проведения работ на предохранительных устройствах или других узлах котла.

Перед включением котла

- Откройте отсечные вентили, расположенные на участке между котлом и системой отопления.
- С максимальной осторожностью проверьте герметичность системы газоснабжения. Для обнаружения утечек в соединениях используйте мыльный раствор.
- Заполните водой систему и полностью спустите воздух котла и из системы, открыв воздуховыпускной вентиль на котле и (если таковые имеются) воздуховыпускные вентили, установленные в различных местах системы отопления.
- Удостоверьтесь в отсутствии утечек воды из системы отопления или из котла.
- Проверьте правильность выполнения электрических соединений.
- Удостоверьтесь, что агрегат присоединен к эффективному контуру заземления.
- Удостоверьтесь, что величины расхода и давления газа соответствуют требуемым значениям.
- Проверьте отсутствие огнеопасных жидкостей или материалов в непосредственной близости от котла.

Включение котла

- Откройте газовый вентиль, установленный перед котлом.
- Спустите воздух из трубы, находящейся перед газовым клапаном.
- Включите расположенный перед котлом рубильник, если таковой имеется, или вставьте вилку в сетевую розетку.
- Переведите выключатель котла (поз. 8 - рис. 1) в положение 1.
- Установите ручку 7 (рис. 1) в положение, соответствующее температуре выше 50°C, а ручку комнатного термостата (если имеется) на желаемую температуру. При этом горелка зажжется и котел автоматически начнет работу; при этом он будет контролироваться его устройствами регулировки и безопасности.

Если после правильного выполнения описанных выше операций горелки не зажгутся, а на котле зажигается кнопка с подсветкой, подождите около 15 секунд, затем нажмите вышеуказанную кнопку. После сброса система повторит цикл розжига. Если горелки не зажгутся и после второй попытки, то см. sez. 3.4.

Выключатель котла 8 имеет 3 положения "0-1-TEST"; первые два положения соответствуют выключенному и включенному состоянию аппарата; третье положение используется исключительно при проведении технического обслуживания или других работ.

В случае отключения электропитания котла во время его работы горелки погаснут и автоматически снова зажгутся при восстановлении подачи электроэнергии.

Контрольные операции, выполняемые во время работы

- Проверьте герметичность топливного контура и водопроводов.
- Проверьте эффективность функционирования дымоходов во время работы котла.
- Удостоверьтесь в правильности циркуляции воды между котлом и системой.
- Проверьте работу системы розжига котла путем включения и выключения котла несколько раз с помощью комнатного термостата или термостата котла.
- Удостоверьтесь по показаниям счетчика, что расход газа соответствует величине, указанной в таблице технических данных в сар. 4.

Выключение

Для временного выключения котла переведите главный выключатель 8 (рис. 1) в положение 0.

Для выключения котла перед длительным периодом неиспользования необходимо:

- Установить ручку главного выключателя 8 (рис. 1) в положение 0;
- Закрыть газовый клапан, установленный перед котлом;
- Обесточить аппарат;

Во время длительного неиспользования котла в зимний период, во избежание ущерба от возможного замерзания рекомендуется слить всю воду из котла и

из системы отопления; или же добавьте антифриз в систему отопления

3.3 Техническое обслуживание

⚠ **Нижеописанные операции должны производиться только квалифицированным персоналом.**

Сезонные проверки котла и дымохода

Рекомендуется не реже, чем раз в год выполнять следующие проверки:

- Элементы управления и предохранительные устройства (газовый клапан, термостаты и т.д.) должны функционировать правильным образом.
- Дымоходы не должны быть засорены и не иметь утечек.
- Герметичность газовых систем и водяных контуров не нарушена.
- Горелку и корпус котла должны быть совершенно чистыми. Выполняйте инструкции, приведенные в следующем параграфе.
- Электроды не должны иметь накипи и быть правильно установленными (см.).
- Давление воды в холодной системе должно составлять около 1 бар; в противном случае приведите его к этой величине.
- Расширительный бак должен быть заполнен.
- Величины расхода и давления газа должны соответствовать значениям, приведенным в таблице технических данных (см. sez. 4.3).
- Циркуляционные насосы не должны быть заблокированы.

Предохранительные устройства

Котел PEGASUS 67 ч 107 2S оборудован предохранительными устройствами, обеспечивающими безопасность в случае возникновения каких-либо неисправностей в работе системы.

Устройство ограничения температуры (защитный термостат) с ручным возвратом в рабочее состояние

Функция этого устройства - исключать превышение температуры кипения воды в системе отопления. Максимальная температура срабатывания устройства - 110°C.

Автоматическая разблокировка ограничителя температуры происходит только после остывания котла (понижения температуры не менее чем на 10°C) и устранения неисправности, вызвавшей блокировку. Для разблокировки ограничителя температуры открутите крышку 3 на рис. 1нажмите находящуюся под ней кнопку.

Предохранительный датчик температуры дымовых газов (термостат дымовых газов)

Котел оборудован устройством контроля дымовых газов (датчик дымовых газов - поз. 4 на рис. 1). В случае возникновения какой-либо неисправности в системе удаления дымовых газов с возвратом последних в помещение,котел выключается. Для обнаружения и измерения температуры дымовых газов, в ветрозашитном зонте установлен датчик температуры.

Выброс дымовых газов в помещении вызывает повышение температуры, контролируемой датчиком, который в течение 2 минут перекрывает подачу газа в горелку, вызывая выключение котла. В случае срабатывания датчика контроля дымовых газов, развинтите защитную крышку (поз. 4 на рис. 1) , расположенную на панели управления и вручную приведите устройство в рабочее состояние. При этом котел снова включается.

Для замены датчика в случае выхода его из строя используйте исключительно оригинальные запасные части и убедитесь в правильном выполнении электрических соединений и позиционировании датчика.

⚠ Датчик дымовых газов не допускается отключить!

Открытие передней панели

Для открытия передней панели котла следуйте указаниям, приведенным в рис. 5.



рис. 5 - Открытие передней панели

⚠ **Перед выполнением любых операций внутри котла отключите электропитание и закройте газовый вентиль, установленный перед котлом.**

Анализ сгорания газа

Внутри котла, в верхней части прерывателя тяги , предусмотрена одна точка отбора проб дымовых газов (смотреть рис. 6).

Чтобы произвести измерение, необходимо выполнить следующие операции:

1. Снимите верхнюю панель котла
2. Снимите теплоизоляцию с прерывателя тяги
3. Снимите пробку отверстия отбора дымовых газов;
4. Вставьте датчик в отверстие;
5. Регулируйте температуру котла на максимум.
6. Подождите 10-15 минут для стабилизации котла*
7. Выполните измерение.

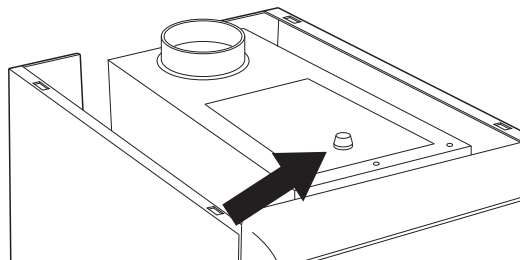


рис. 6 - Анализ дымовых газов

⚠ **Анализы, выполненные при нестабилизированном котле, могут привести к погрешности измерения.**

Демонтаж и очистка блока горелок

Процедура по снятию блока горелки:

- Обесточьте агрегат и закройте вентиль подачи газа, установленный перед котлом.
- Демонтируйте электронный контроллер пламенем "А" с газового клапана (рис. 7).
- В моделях 97 2S и 107 2S с 2 газовыми клапанами необходимо также развинтить 2 винта, крепящих 2 электрических разъёма, которые питают второй клапан, и снять последний (рис. 8).
- Отсоедините кабели системы розжига и ионизации от блока электродов.
- Отвинтите гайку "В" крепления трубы подвода газа на входе в газовый клапан (рис. 7). В моделях 97 2S и 107 2S развинтите две гайки (рис. 8).
- Развинтите две гайки "С"крепления дверцы камеры сгорания к чугунным элементам корпуса котла.
- Снимите блок горелок вместе с дверцей камеры сгорания.

Произведите проверку и очистку горелок. Для очистки горелок и электродов пользуйтесь исключительно не металлической щеткой или сжатым воздухом. Не применяйте химические средства.

По окончании работы установите все на место, выполняя вышеописанные операции в обратном порядке.

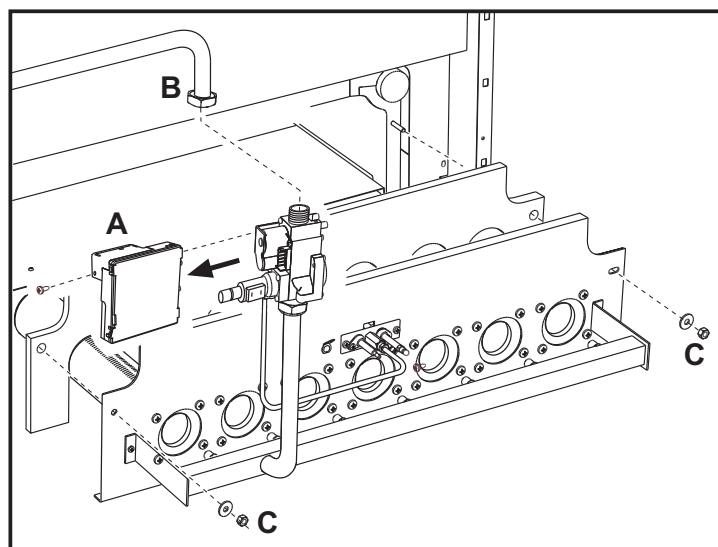


рис. 7 - Модели PEGASUS - 67 2S, 77 2S и 87 2S

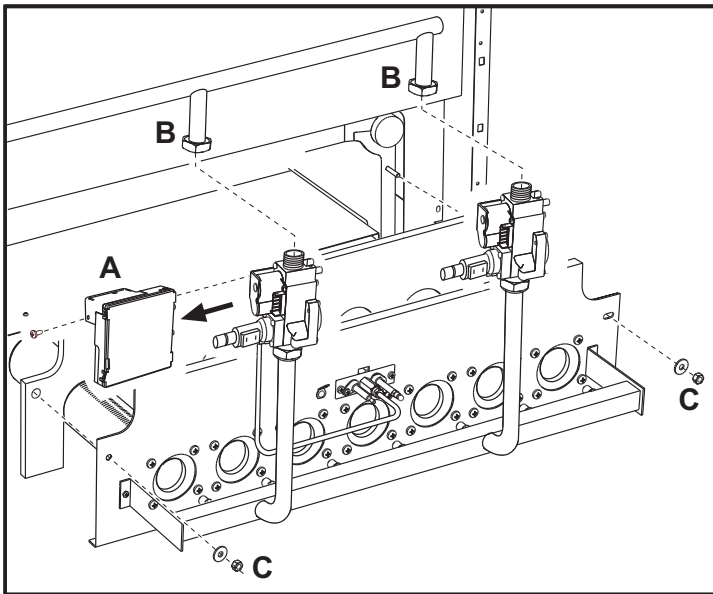


рис. 8 - Модели PEGASUS - 97 2S и 107 2S

Пилотная горелка

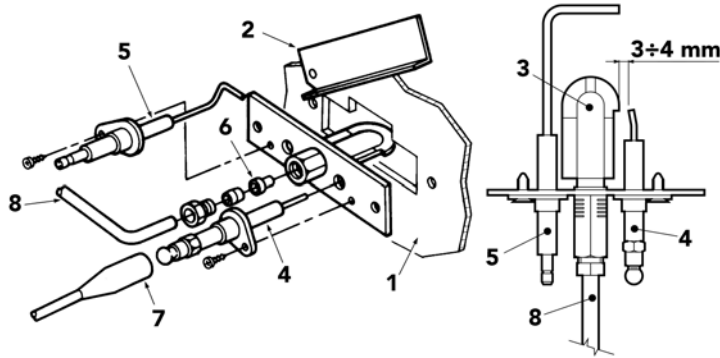


рис. 9 - Пилотная горелка

1. Дверца камеры сгорания
2. Смотровая дверца
3. Пилотная горелка
4. Электрод розжига
5. Следящий электрод
6. Пилотная форсунка
7. Кабель высокого напряжения
8. Трубка подачи газа

Очистка котла и дымохода

Для выполнения очистки котла (см. рис. 10) следуйте нижеприведенным указаниям:

- Закройте газовый вентиль, установленный перед котлом, и отключите агрегат от сети электропитания
- Снимите лицевую панель котла (рис. 5).
- Поднимите крышку кожуха, оказывая на него давление снизу вверх.
- Снимите теплоизоляцию с прерывателя тяги.
- Снимите плиту, закрывающую дымовую камеру и соответствующий теплоизолирующий материал.
- Демонтируйте блок горелок (см. предыдущий параграф)
- Чистите камеру по направлению сверху вниз с помощью ерша. Очистка может быть выполнена и снизу вверх.
- С помощью пылесоса чистите трубопроводы удаления продуктов сгорания, соединяющие чугунные элементы корпуса котла.
- Установите на место все ранее демонтированные детали, затем проверьте герметичность газовой системы и каналов системы горения.
- При выполнении очистки обращайте внимание на то, чтобы не повредить баллон термостата дымовых газов, расположенный в задней части дымовой камеры.

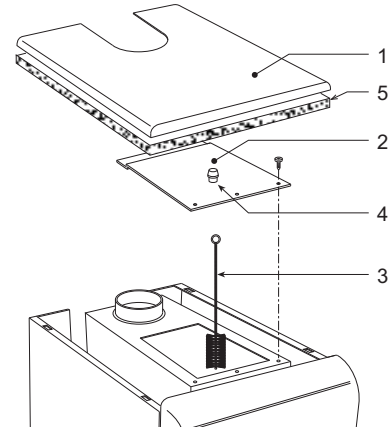


рис. 10 - Очистка котла

- 1 Верхняя панель кожуха
- 2 Плита закрытия дымовой камеры
- 3 Ерш
- 4 Пробка отверстия для проведения анализа дымовых газов
- 5 Теплоизоляция

3.4 Неисправности и способ устранения

Неисправность	Причина / Способ устранения
После выполнения некоторых попыток розжига электронный блок управления вызывает блокировку котла.	С помощью сжатого воздуха чистите форсунки > пилотной горелки. Проверьте регулярность поступления газа в котел, и убедитесь что воздух был удален из труб. Проверьте правильность позиционирования электродов и отсутствие на них отложений (см.). Убедитесь, что котел подключен к надежной системе заземления. Проверьте электрические соединения электродов розжига и ионизации.
Отсутствие искры между электродами при розжиге.	Проверьте правильность позиционирования электродов и отсутствие на них отложений (см.). Неправильная настройка регулировочного термостата. Проверьте систему электропитания. Проверьте электрические соединения электродов розжига и ионизации. Проверьте соединения с электронным блоком контроля пламени. Проверьте, чтобы провода ФАЗЫ и НЕЙТРАЛИ не были перепутаны, и убедитесь в надежности контактов заземления. Проверьте давление газа на входе и наличие разомкнутых реле давления. Приведите предохранительный термостат в рабочее состояние. Приведите термостат дымовых газов в рабочее состояние. Убедитесь, что контакт комнатного термостата закрыт.
Горелка горит плохо: слишком большое пламя, слишком маленькое пламя, желтое пламя	Засорение фильтра газового клапана. Проверьте давление подачи газа. Засорение форсунок. Проверьте состояние чистоты котла Проверьте, обеспечивает ли вентиляция помещения, в котором находится котел, нормальные условия горения.
Запах негорящего газа	Проверьте состояние чистоты котла. Обследуйте дымоход. Убедитесь, что расход газа не слишком большой.
Котел работает нормально, но температура не повышается	Проверьте функционирование 2-ступенчатого регулировочного термостата. Проверьте наличие питания привода 2-ой ступени газового клапана (максимальная мощность). Проверьте, что расход газа не ниже номинала. Проверьте состояние чистоты котла. Проверьте мощность котла на соответствие с системой отопления. Убедитесь, что насос системы отопления не заблокирован.
Высокая или низкая температура воды в системе отопления	Проверьте функционирование 2-ступенчатого регулировочного термостата. Убедитесь, что насос системы отопления не заблокирован Проверьте характеристики циркуляционного насоса на соответствие с размерами системы отопления.
Взрыв горелки. Запаздывание при розжиге	Убедитесь в наличии достаточного давления газа и проверьте, чтобы корпус котла не был засорен.
Регулировочный термостат включается при слишком большом перепаде температуры	Убедитесь, что котла правильно установлена в соответствующем кожухе. Проверьте функционирование 2-ступенчатого регулировочного термостата.
Образование конденсата в котле	Проверьте, не работает ли котел при слишком низкой температуре (ниже 50°C). Проверьте расход газа. Проверьте состояние дымохода.
Котел выключается без явной причины	Срабатывание предохранительного термостата вследствие повышенной температуры. Срабатывание термостата дымовых газов.



Во избежание лишних расходов, перед тем, как обратиться в сервисный центр, убедитесь, что причиной неисправности не является отсутствие газа или электропитания.

4. ХАРАКТЕРИСТИКИ И ТЕХНИЧЕСКИЕ ДАННЫЕ

4.1 Габаритные размеры и присоединения

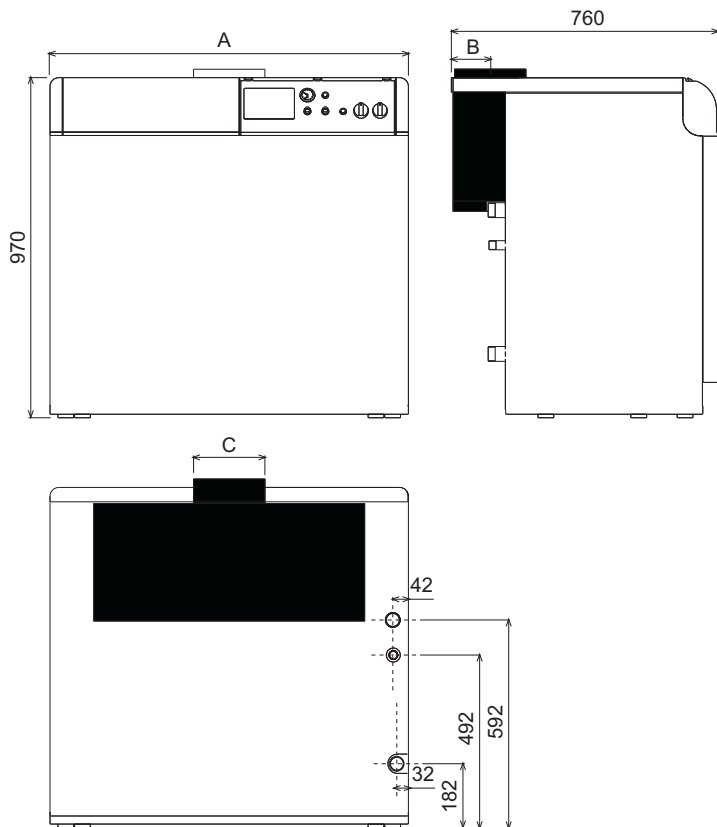


рис. 11 - Габаритные размеры и присоединения

Таблица. 1

Тип и модель	A	B	C	a1 Обратный контур системы отопления	a2 Подающий контур системы отопления	a3 Точка подвода газа
PEGASUS 67 2S	760	100	180	1" 1/4	1" 1/4	3/4"
PEGASUS 77 2S	850	110	200	1" 1/4	1" 1/4	3/4"
PEGASUS 87 2S	930	110	200	1" 1/4	1" 1/4	3/4"
PEGASUS 97 2S	1020	110	200	1" 1/4	1" 1/4	3/4"
PEGASUS 107 2S	1100	120	220	1" 1/4	1" 1/4	3/4"

4.2 Общий вид и основные компоненты

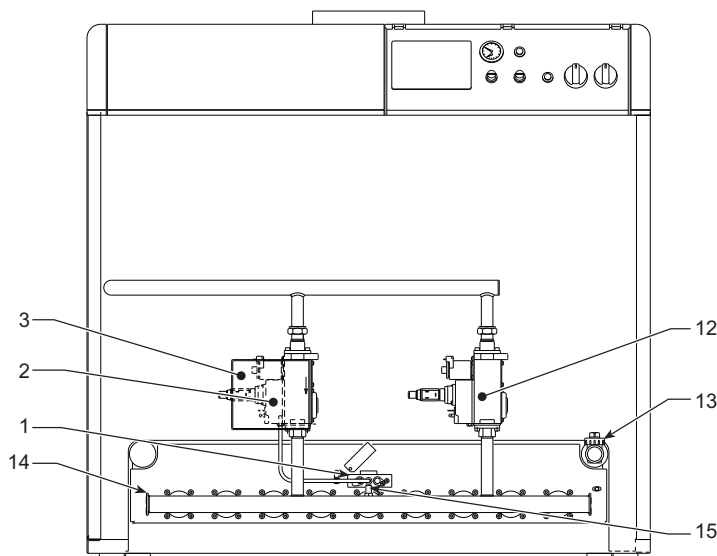


рис. 12 - Общий вид и основные узлы

Список обозначений

- 1 Пилотная горелка
- 2 Газовый клапан для всех моделей
- 3 Электронный блок контроля пламени
- 12 2-й газовый клапан (только для моделей 107 2S и 97 2S)
- 13 Сливной кран котла

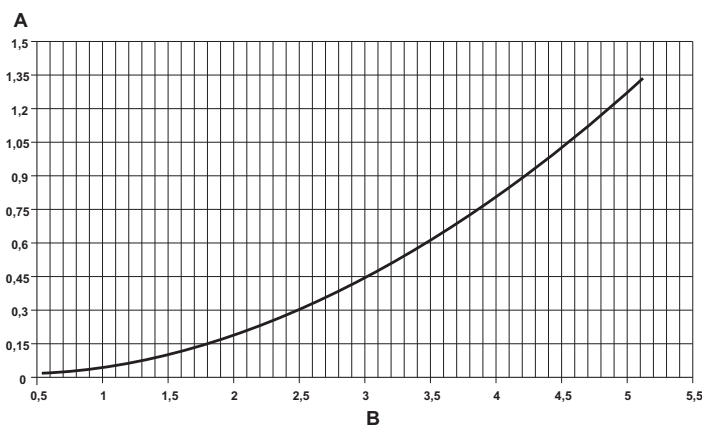
- 14 Блок горелок
- 15 Штуцер отбора давления в горелках

4.3 Таблица технических данных

Модель	67 2S	77 2S	87 2S	97 2S	107 2S
Количество элементов	шт. 7	8	9	10	11
Макс. теплопроизводительность	кВт 73,3	84,2	95,2	106,0	117,0 (Q)
Мин. теплопроизводительность	кВт 31,0	35,7	40,3	45,0	49,0 (Q)
Макс. тепловая мощность в режиме отопления	кВт 67,0	77,0	87,0	97,0	107,0 (P)
Мин. тепловая мощность в режиме отопления	кВт 27,3	31,4	35,5	39,6	43,0 (P)
КПД Pmax (80-60°C)	% 91,4	91,5	91,4	91,5	91,5
Кпд 30%	% 91,3	91,4	91,2	90,5	90,5
Класс по выбросам NOx	2				
Сопла горелки G20	шт. x Ø 6 x 2,80	7 x 2,80	8 x 2,80	9 x 2,80	10 x 2,80
Давление подачи газа на G20	мбар 20	20	20	20	20
Макс. давление газа в горелке G20	мбар 13	13	13	13	13
Мин. давление газа в горелке G20	мбар 2,5	2,5	2,5	2,5	2,5
Макс. расход газа на G20	м³/ч 7,76	8,91	10,07	11,22	12,38
Мин. расход газа на G20	м³/ч 3,28	3,78	4,26	4,76	5,19
Сопла горелки G31	шт. x Ø 6 x 1,75	7 x 1,75	8 x 1,75	9 x 1,75	10 x 1,75
Давление подачи газа на G31	мбар 37	37	37	37	37
Макс. давление газа в горелке G31	мбар 35	35	35	35	35
Мин. давление газа в горелке G31	мбар 6	6	6	6	6
Макс. расход газа на G31	кг/ч 5,74	6,59	7,45	8,30	9,16
Мин. расход газа на G31	кг/ч 2,43	2,80	3,16	3,52	3,84
Температура дымовых газов Pmax	°C 142	120	130	135	139
Температура дымовых газов Pmin	°C 95	87	89	92	94
Расход дымовых газов Pmax	г/с 43,5	64,9	67,3	70,4	74,4
Расход дымовых газов Pmin	г/с 36,7	55,2	60,0	64,6	65,6
Макс. рабочее давление в системе отопления	бар 6	6	6	6	6 (PMS)
Мин. рабочее давление в системе отопления	бар 0,3	0,3	0,3	0,3	0,3
Макс. температура в системе отопления	°C 95	95	95	95	95 (tmax)
Объем воды в системе отопления	L 19,1	21,6	24,1	26,6	29,1
Класс защиты	IP X0D	X0D	X0D	X0D	X0D
Напряжение питания	В/Гц 230/50	230/50	230/50	230/50	230/50
Потребляемая электрическая мощность	Вт 30	30	30	30	30
Порожный вес	275	304	333	362	390

4.4 Диаграммы

Потери напора



Легенда

- A Потери напора - м водяного столба
- B Расход м³/ч

4.5 Электрические схемы

Схема электрических присоединений

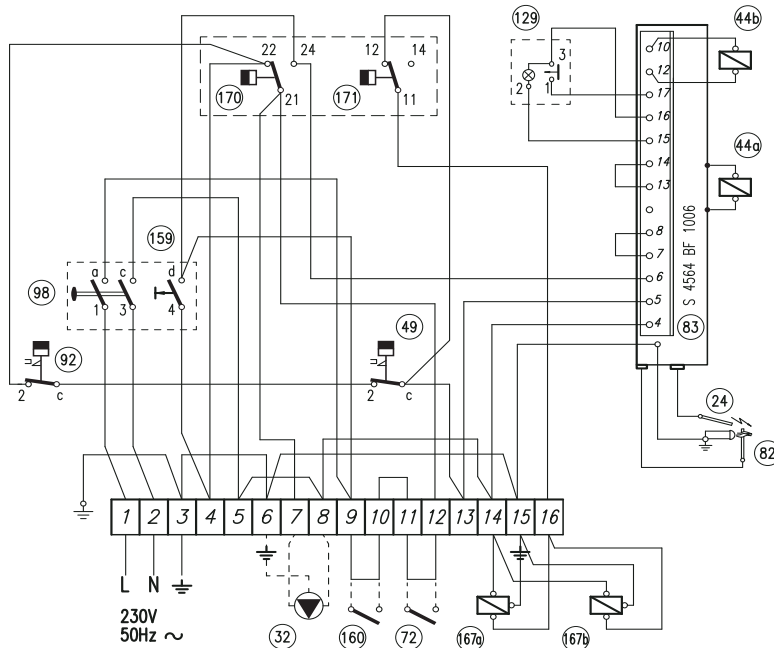


рис. 13 - Схема электрических соединений

Принципиальная электрическая схема

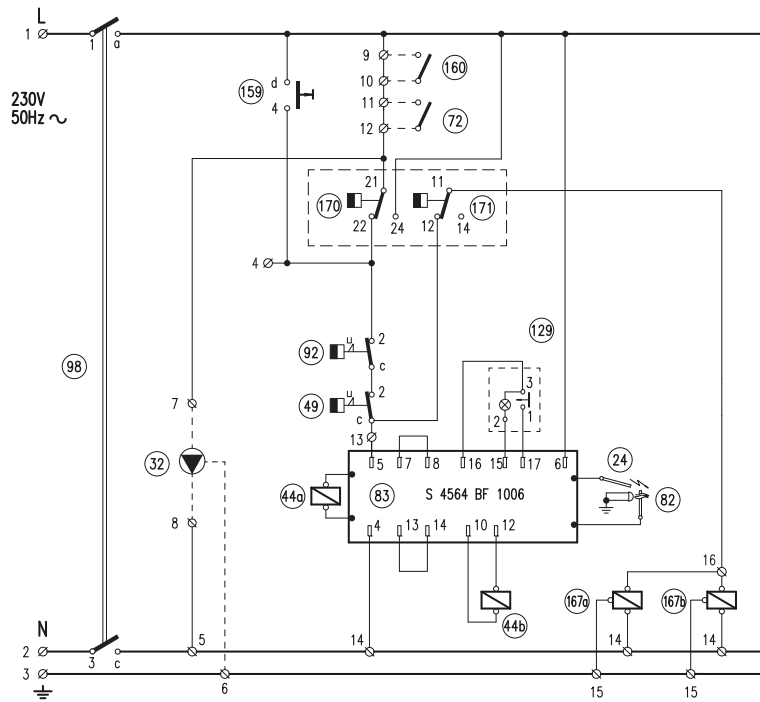


рис. 14 - Принципиальная электрическая схема

Соединения, указанные штриховой линией, выполняются силами монтажной организации

Список обозначений

- 24 - Электрод розжига
- 32 - Циркуляционный насос системы отопления (не входит в поставку)
- 44a - Газовый клапан
- 44b - 2-й газовый клапан (только для моделей 97 2S и 107 2S)
- 49 - Предохранительный термостат
- 72 - Комнатный термостат (не входит в поставку)
- 82 - Электрод контроля пламени
- 83 - Электронный блок управления
- 92 - Термостат дымовых газов
- 98 - Выключатель
- 129 - Кнопка сброса с сигнальной лампой
- 159 - Контрольная кнопка
- 160 - Вспомогательный контакт
- 167a - Оператор газового клапана для 2-й ступени
- 167b - 2-й оператор газового клапана для 2-й ступени (только для моделей 97 2S и 107 2S)
- 170 - Регулировочный термостат 1-й ступени
- 171 - Регулировочный термостат 2-й ступени

The logo for Ferroli, featuring the word "ferroli" in a bold, lowercase, sans-serif font. A grey, curved swoosh is positioned above the letters "e" and "r".

FERROLI S.p.A.

Via Ritonda 78/a
37047 San Bonifacio - Verona - ITALY
www.ferroli.com

EAC

Организация, уполномоченная производителем на принятие претензий от потребителя: ИЗАО "ФерролиБел". УНП 690655161.
Адрес: улица Заводская, дом 45, город Фаниполь, Дзержинский район, Минская область, Республика Беларусь, 222750.
Телефон: +375 (17) 169-79-49, адрес электронной почты: ferroli@ferroli.by.

Fabbricato in Italia - Fabricado en Italia - italya'da üretilmiştir - Made in Italy
Fabriqué en Italie - Виготовлено в Італії - Сделано в Италии