



ООО «ЭКСОН»



КНОПКА УПРАВЛЕНИЯ
ВЗРЫВОЗАЩИЩЕННАЯ
AL-BT-S03



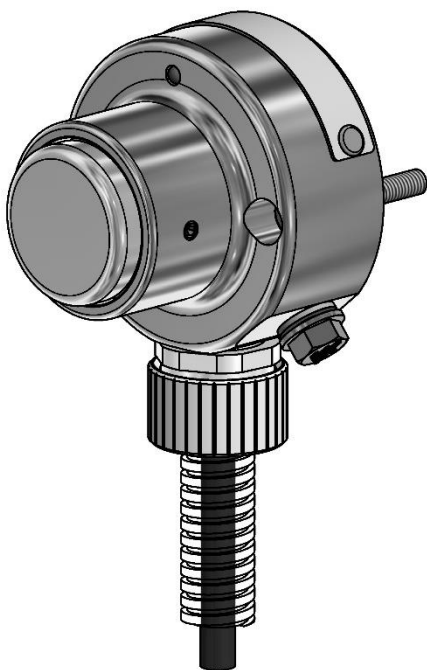
с маркировкой взрывозащиты

1Ex mb IIC T5 Gb X

Руководство по эксплуатации

ПАСПОРТ

ЭК.687234.009 РЭ



г. Москва

2020 г.

1 Основные сведения

1.1 Настоящее руководство по эксплуатации (РЭ) распространяется на кнопку управления взрывозащищенную AL-BT-S03 (далее изделие) слаботочную, на основе переключающего геркона, с встроенным индикатором, предназначенную для коммутации электрических цепей постоянного тока.

1.2 Изделие предназначено для применения в системах безопасности объектов в качестве кнопки управления исполнительными запирающими устройствами.

1.3 Изделие предназначено для применения в помещениях и наружных установках опасных по газу взрывоопасных зон классов 1 и 2 согласно требованиям ГОСТ ИЕС 60079-14-2011, отраслевым Правилам безопасности, а также согласно специальным условиям безопасного применения (знак «X» в маркировке взрывозащиты).

1.4 Изделие имеет вид взрывозащиты «герметизация компаундом «m» по ГОСТ Р МЭК 60079-18-2012.

1.5 Изделие имеет маркировку взрывозащиты IEx mb IIC T5 Gb X по ГОСТ 31610.0-2014 (ИЕС 60079-0:2011).

1.6 По степени защиты оболочки от попадания внешних твердых тел и воды изделие соответствует классу IP54 по ГОСТ 14254-2015.

1.7 Вид климатического исполнения изделия УХЛЗ.1 по ГОСТ 15150-69. Допускается эксплуатация изделия в расширенном диапазоне температур от минус 40 до плюс 50°C.

1.8 Изделие выпускается с постоянно присоединенным кабелем в двух конструктивных вариантах: «А» - с выводом кабеля через отверстие в основании изделия для скрытой прокладки присоединенного кабеля и «R» - с радиальным выводом кабеля в металлорукаве. Изделие варианта «R» имеет фитинг для присоединения металлорукава типа МРПИ-10.

1.9 Изделие изготавливается с постоянно присоединенным небронированным кабелем, отвечающим требованиям работы во взрывоопасных средах. Базовая длина кабеля – 2 м. По согласованию возможно изготовление изделия с кабелем другой длины, но не более 100 м.

1.10 В цепи коммутации изделие имеет встроенный плавкий предохранитель с I ном.=0,5 А, с допустимым значением тока короткого замыкания внешнего источника электропитания I кз=1,5 А и временем срабатывания предохранителя 0,2 с.

1.11 Изделие имеет встроенный светодиодный индикатор зеленого цвета, управляемый от внешнего контроллера.

1.12 Электронные компоненты изделия герметизированы от внешней среды.

1.13 По способу защиты от поражения электрическим током изделие соответствует классу I ГОСТ 12.2.007.0-75. Изделие имеет внешний элемент заземления.

1.14 Структура условного обозначения изделия

AL - BT – S03 - X₁ - X₂,

где:

AL - товарный знак производителя,

BT- класс изделия,

S03 - код порядка разработки,

X₁ код варианта вывода кабеля:

A – осевой вывод постоянно присоединенного кабеля для скрытой прокладки;

R – радиальный вывод постоянно присоединенного кабеля с фитингом для металлорукава МРПИ-10 (металлорукав в комплект поставки не входит);

X₂ – длина присоединенного кабеля **L** в метрах (для L=2м – без обозначения).

1.15 Примеры записи при заказе:

Кнопка AL-BT-S03-R-15 ТУ 26.30.50.119-015-11638332-2019 - Кнопка управления взрывозащищенная **AL-BT-S03, R** – с радиальным выводом кабеля, с фитингом для металлорукава МРПИ-10, **15** – длина кабеля 15 м.

Кнопка AL-BT-S03-A ТУ 26.30.50.119-015-11638332-2019- Кнопка управления взрывозащищенная **AL-BT-S03, A** -с осевым выводом кабеля для скрытой прокладки, длина кабеля 2 м.

2 Средства обеспечения взрывозащиты

2.1 Взрывозащищенность изделия обеспечивается взрывозащитой вида «герметизация компаундом «т» по ГОСТ Р МЭК 60079-18-2012, выполнением его конструкции в соответствии с требованиями ГОСТ 31610.0-2014 (IEC 60079-0:2011), а также применением следующих конструктивных решений:

- герметизацией электрических компонентов и места ввода кабеля в корпус способом заливки термостойким двухкомпонентным компаундом Силагерм 2104;

- отсутствием внешней электрической нагрузки изделия;

- применением в конструкции изделия постоянно присоединенного кабеля;

- ограничением температуры нагрева наружной поверхности оболочки изделия до допустимой для температурного класса T5 по ГОСТ 31610.0-2014 с учетом максимальной температуры окружающей среды;

- применением в цепи коммутации встроенного плавкого предохранителя с I ном = 0,5 А, допустимым значением тока короткого замыкания внешнего источника электропитания I кз=1,5 А и временем срабатывания предохранителя 0,2 с;

- соблюдением специальных условий безопасного применения «Х», указываемых в руководстве по эксплуатации.

2.2 Специальные условия безопасного применения «Х»

Знак «Х» в маркировке взрывозащищенного оборудования указывает на его безопасное применение, заключающееся в следующем:

- монтаж, подключение и эксплуатация изделия должны осуществляться строго в соответствии с ГОСТ ИЕС 60079-14-2011, отраслевыми правилами безопасности и указаниями по монтажу и эксплуатации настоящего руководства;

- при необходимости удлинения кабеля во взрывоопасной зоне соединение кабелей должно производиться через взрывозащищенную соединительную коробку, допущенную к применению в установленном порядке;

- при удлинении кабеля вне взрывоопасной зоны возможно применение не взрывозащищенных соединительных коробок с IP, соответствующим категории помещения;

- при обнаружении повреждений корпуса или кабеля изделия запрещается его дальнейшее использование.

3 Требования безопасности при эксплуатации



Безопасность при эксплуатации изделия обеспечивается соблюдением следующих требований:

- Не допускается эксплуатация изделия при наличии повреждений частей корпуса, а также внешней оболочки кабеля.

- Изделие должно быть надёжно закреплено.

- Запрещается эксплуатация изделия без заземления корпуса.

- Запрещается эксплуатация изделия при температуре окружающего воздуха выше плюс 50°С.

- Запрещается включение изделия при значении напряжения питания индикатора свыше 25В.

4 Технические характеристики

4.1 Изделие соответствует требованиям ТУ 26.30.50.119-015-11638332-2019 и комплекту конструкторской документации согласно ЭК.687234.009, а также:

ГОСТ 31610.0-2014 (ИЕС 60079-0:2011) «Взрывоопасные среды. Часть 0. Оборудование. Общие требования»;

ГОСТ Р МЭК 60079-18-2012 «Взрывоопасные среды. Часть 18. Оборудование с взрывозащитой вида «герметизация компаундом «m»»;

4.2 Габариты изделия - Ø51 x 47мм.

4.3 Масса изделия (базовая комплектация с кабелем длиной 2 м), не более - 0,5кг.

4.4 Усилие нажима при замыкании контактов, не более 1,8 кгс.

4.5 Напряжение питания индикатора от 12 до 24 В постоянного тока. Ток потребления индикатора, не более 6,0 мА.

Таблица 1 Параметры коммутирующего геркона

Параметр	Значение
Коммутируемая мощность, Вт, не более	4,0
Коммутируемый ток, А	5×10^{-6} - 0,25
Пропускаемый ток, А, не более	0,5
Коммутируемое напряжение, В	0,05 - 60
Контактное сопротивление (с кабелем 2 м), Ом, не более	0,5
Время срабатывания, мс, не более	2,0 (НЗ) 0,5 (НР)
Время отпускания, мс, не более	0,5 (НЗ) 0,3 (НР)
Род нагрузки	активная
Количество срабатываний, не менее	1×10^4



Внимание! Геркон предназначен для коммутации цепей только с резистивной нагрузкой.

Не допускается использовать геркон для коммутации цепей с индуктивной или емкостной нагрузкой!

5 Комплект поставки

В комплект поставки изделия входят:

- Кнопка взрывозащищенная AL-BT-S03..... - 1 шт.
- винт M4x25 DIN 912 под ключ S3..... - 2 шт.
- ключ шестигранный S3..... - 1 шт.
- Сертификат соответствия с Приложением,
- Руководство по эксплуатации,
- упаковка.

6 Маркировка

Маркировка считывателя нанесена на маркировочную табличку, расположенную на корпусе изделия и содержит:

- наименование предприятия-изготовителя и его зарегистрированный товарный знак;
- наименование и тип изделия,
- маркировку взрывозащиты,
- значение максимального тока коммутации,
- значение допустимого тока короткого замыкания,
- климатическое исполнение по ГОСТ 15150-69,
- диапазон температур эксплуатации,
- степень защиты оболочки от внешних воздействий IP,
- серийный номер изделия,
- наименование органа по сертификации
- номер Сертификата соответствия
- специальный знак взрывобезопасности, согласно Приложению 2 ТР ТС 012/2011,
- единый знак обращения продукции на рынке государств – членов Таможенного союза, согласно п.1 ст. 7 ТР ТС 012/2011.

7 Упаковка

Изделие с элементами крепежа и сопроводительной документацией упаковано в индивидуальную потребительскую тару (категория защиты от климатических факторов КУ-1 по ГОСТ 23170-78).

8 Использование по назначению

8.1 Указания по монтажу и установке

Монтаж изделия и подвод кабеля к нему во взрывоопасных зонах помещений и наружных установок должны производиться согласно маркировке взрывозащиты в строгом соответствии с ГОСТ ИЕС 60079-14-2011 и другими нормативными документами, регламентирующими применение оборудования во взрывоопасных зонах.

Монтаж и эксплуатация изделия выполняются в соответствии с эксплуатационной и нормативно-технической документацией на систему контроля доступа (СКУД).

Изделие крепится винтами или саморезами на место монтажа, в монтажные отверстия в соответствии с чертежом на рисунке 1.

Подключение к изделию проводника заземления выполняется винтом и шайбами из комплекта поставки.

Габаритно-установочные размеры изделия для вариантов «R» и «A» приведены на рисунке 1.

Цветовая маркировка выводов и обозначение цепей приведены на рисунке 2.

В изделии варианта «A» присоединенный кабель выводится из корпуса через отверстие в основании. Этот вариант исполнения может применяться в случаях, когда требуется скрытая подводка кабеля к кнопке управления.

В изделии варианта «R» присоединенный кабель выводится из корпуса через фитинг для металлорукава типа МРПИ-10. Металлорукав в комплект поставки не входит.

При установке изделия рекомендуется защитить его от прямого попадания воды.

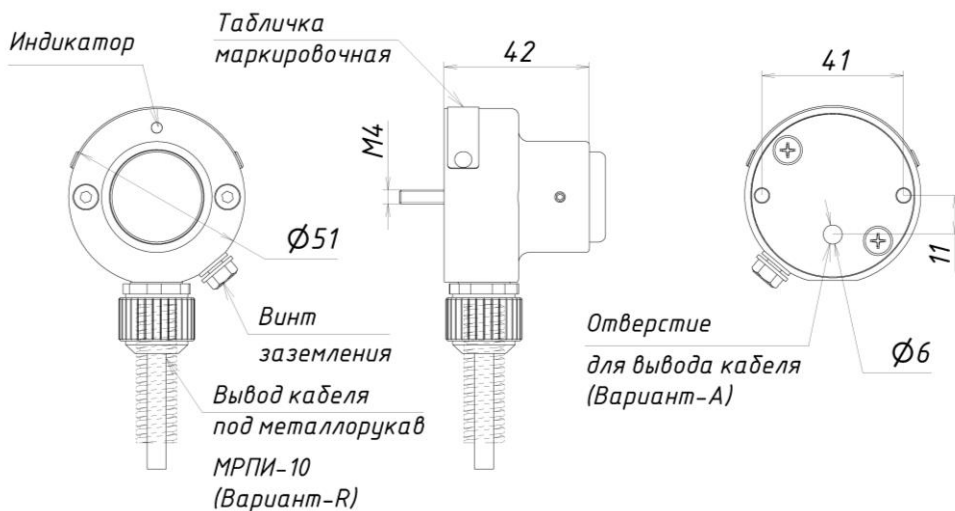


Рисунок 1 – Габаритно-установочные размеры изделия для вариантов AL-BT-S03-R и AL-BT-S03-A



Рисунок 2 – Маркировка выводов изделия AL-BT-S03

8.2 Ввод в эксплуатацию

Проверка работоспособности изделия проводится после подключения изделия к контроллеру в ходе проверки системы СКУД.

9 Указания по эксплуатации

13.1 Изделие предназначено для эксплуатации в диапазоне рабочих температур от минус 40 до плюс 50°C и относительной влажности до 98% при температуре 25°C.

Изделие не предназначено для эксплуатации в условиях образования инея и льда на поверхностях нажимной части.

Внимание! Изделие не предназначено для использования в местах с агрессивной средой.

10 Техническое обслуживание

10.1 Периодическая проверка изделия в процессе эксплуатации должна проводиться ежемесячно, в соответствии с ГОСТ ИЕС 60079-17-2011 и должна содержать:

- осмотр внешнего вида изделия с целью выявления механических повреждений изделия и кабеля;
- проверку сохранности маркировки изделия;
- удаление загрязнений и пыли;
- проверку состояния крепежных элементов;
- проверку качества заземления.

10.2 Необходимость проведения дополнительных проверок и их периодичность устанавливается эксплуатирующей организацией в зависимости от условий эксплуатации.

11 Требования к персоналу

Специальные требования к пользователям изделия не предъявляются. Обслуживающий персонал должен соблюдать требования безопасности, изложенные в «Правилах по охране труда при эксплуатации электроустановок».

12 Перечень отказов и меры устранения

12.1 Возможные неисправности изделия, возникшие в процессе эксплуатации, и меры по их устранению приведены в таблице 2.

12.2 В случае, если принятые меры не приводят к восстановлению работоспособности изделия, изделие подлежит замене.

12.3 Параметры предельных состояний.



Внимание! Изделие подлежит замене при срабатывании встроенного предохранителя в цепи питания, вызванном превышением допустимого тока потребления изделия (Таблица 2).

Таблица 2

Внешние признаки неисправности	Вероятная причина	Меры устранения
При подключении к СКУД неправильная работа индикатора кнопки	Обрыв в цепи управления индикатором	Проверить схему подключения
	Перепутана полярность сигналов управления	
	Неправильное подключение изделия к системе СКУД	Проверка функционирования системы СКУД
Кнопка управления не срабатывает (при нажатии нет замыкания цепи)	Сработал встроенный предохранитель в цепи коммутации (превышен допустимый ток коммутации)	 Изделие подлежит замене
	Превышен ток коммутации геркона	

13 Транспортирование и хранение

13.1 Изделие в индивидуальной таре допускает транспортировку в закрытых транспортных средствах в условиях группы 2 (С) по ГОСТ Р 51908-2002.

13.2 Условия транспортирования в части воздействия климатических факторов по ГОСТ 15150-69 для группы 5 (ОЖ4).

13.3 Транспортирование должно осуществляться при отсутствии агрессивных сред.

13.4 При транспортировании должна быть исключена возможность перемещения изделий внутри транспортной тары и самой тары и обеспечена сохранность транспортной тары от атмосферных осадков.

13.5 Во время погрузочно-разгрузочных работ изделия не должны подвергаться резким механическим ударам и воздействию атмосферных осадков.

13.6 Изделия должны храниться в условиях хранения 1 (Л) по ГОСТ 15150-69 в закрытых помещениях с естественной вентиляцией при температуре от 5 до 40°C в упаковке поставщика

13.7 Назначенный срок хранения изделия до ввода в эксплуатацию 3 года с даты приемки ОТК предприятия-изготовителя.

13.8 При хранении допускается укладка изделий в потребительской таре в штабели не более трех рядов.

14 Утилизация

Изделие изготовлено из экологически чистых материалов, не является источником излучения и токсичности. Специальные требования к утилизации по истечению срока службы не предъявляются.

15 Гарантии изготовителя

15.1 Изготовитель гарантирует работоспособность изделия при соблюдении потребителем правил эксплуатации и хранения, установленных в настоящем руководстве по эксплуатации.

15.2 Гарантийный срок эксплуатации изделия – **12 месяцев**. Срок гарантии устанавливается с даты установки изделия на объекте, но не более чем **24 месяца** с даты приемки ОТК предприятия-изготовителя.

Назначенный срок службы изделия – 5 лет.

15.3 При обнаружении дефекта производственного характера в пределах срока гарантийного обслуживания изделие подлежит ремонту на предприятии-изготовителе.

15.4 Потребитель лишается прав на гарантийный ремонт в следующих случаях: при нарушении правил эксплуатации, при вскрытии изделия, при наличии механических повреждений изделия.

15.5 Гарантийное обслуживание изделия осуществляется на предприятии-изготовителе при предъявлении настоящего руководства с проставленными датами изготовления и установки, а также штампом монтажной организации.

Изготовитель оставляет за собой право вносить в конструкцию изделия изменения, не ухудшающие его технические характеристики.

16 Свидетельство о приемке

Кнопка управления взрывозащищенная

AL-BT-S03

№ _____

(серийный номер)

вариант исполнения

- А

- R

маркировка взрывозащиты **1Ex mb IIC T5 Gb X**

тип кабеля _____

длина кабеля

- 2 м

- другая _____

изготовлена и принята в соответствии с обязательными требованиями ГОСТ 31610.0-2014 (IEC 60079-0:2011), ГОСТ Р МЭК 60079-18-2012, соответствует требованиям ТУ 26.30.50.119-015-11638332-2019 и признана годной для эксплуатации.

Дата приемки ОТК_____
Штамп ОТК_____
Подпись_____
Организация - установщик_____
Дата_____
Подпись**17 Отметки о проведенных ремонтах**

Акт № _____

Акт № _____

Гарантийный срок после ремонта - 6 мес.

Гарантийный срок после ремонта - 6 мес.