

**МОДУЛЬ ПОРОШКОВОГО ПОЖАРОТУШЕНИЯ
МПП(р)-0,5-И-ГЭ-УХЛ2.1 ТУ 4854-005-52459334-2000**



“Буран[®]-0,5”

**БУРАН-0,5(ш1); БУРАН-0,5(ш1-2С); БУРАН-0,5(шм1); БУРАН-0,5(шж1);
БУРАН-0,5(шм4); БУРАН-0,5(шм4R); БУРАН-0,5(шж4); БУРАН-0,5(шж4Т);
БУРАН-0,5(шж4Т) АМР; БУРАН-0,5(шм1-2С); БУРАН-0,5(шм4-2СТ); БУ-
РАН-0,5(шм4Т-2СТ).**

**Паспорт и руководство по эксплуатации
МПП(р)-0,5-00.00.000РЭ**

СОДЕРЖАНИЕ

1 Назначение изделия	3
2 Технические характеристики	3
3 Комплектность	4
4 Устройство и принцип работы	4
5 Требования безопасности	5
6 Подготовка модуля к работе и размещение на объектах	5
7 Указания по эксплуатации и техническое обслуживание	6
8 Условия транспортировки и хранения	6
9 Гарантия предприятия-изготовителя	6
10 Свидетельство о приемке	7
Приложение А	8

1. НАЗНАЧЕНИЕ ИЗДЕЛИЯ

Модуль порошкового пожаротушения «БУРАН-0,5» (далее по тексту модуль), предназначен для локализации и тушения пожаров класса А, В, С, а также пожаров, возникающих в электрооборудовании, находящемся под напряжением без ограничения величины, согласно требованиям п.9.1.6 СП 5.13130.2009. Модуль применяется в автоматических установках порошкового пожаротушения в производственных, складских, бытовых и других помещениях, в местах за подвесным потолком, фальшполами, в шкафах с электрооборудованием, а также в системах противопожарной защиты, монтируемых в отсеках транспортных средств (поездов, подвижного состава метрополитена, автомобилей, средств наземного транспорта и др.).

Модуль не предназначен для тушения возгораний веществ, горение которых может происходить без доступа воздуха (алюминий, магний и их сплавы, натрий, калий).

Модуль относится к классу стационарных огнетушителей и не содержит озоноразрушающих веществ.

Модули порошкового пожаротушения «БУРАН-0,5» выпускаются в модификациях, отличающихся областью применения, устройством запуска, выпускным насадком-распылителем, а также имеются модификации обладающие функцией самозапуска при достижении температуры $180^{\circ}\text{C} \pm 10^{\circ}\text{C}$. Модулям в соответствии с их модификациями присвоены следующие обозначения см. табл.1.

Таблица 1

Модификация	Область применения	Пусковой ток, мА	Тип электрического соединителя	Самозапуск	Для особых условий эксплуатации	
БУРАН-0,5(ш1)	Для стационарных объектов	0,1	–	–	–	
БУРАН-0,5(ш1-2С)			–	при температуре $180^{\circ}\text{C} \pm 10^{\circ}\text{C}$	–	
БУРАН-0,5(шм1)			2PM14	–	–	
БУРАН-0,5(шж1)			2PM18	–	–	
БУРАН-0,5(шм4)	Транспортное исполнение	0,4	2PM14	–	–	
БУРАН-0,5(шм4R)			–	Дополнительное сопротивление в цепи пуска (для подвижного состава метрополитена)		
БУРАН-0,5(шж4)			2PM18	–	–	
БУРАН-0,5(шж4Т)			–	–	–	
БУРАН-0,5(шж4Т) АМР			двухконтактный разъем АМР серии Superseal 1,5	–	Специальный насадок - распылитель для установки в защищаемых отсеках транспортных средств	
БУРАН-0,5(шм1-2С)			0,1	2PM14	при температуре $180^{\circ}\text{C} \pm 10^{\circ}\text{C}$	–
БУРАН-0,5(шм4-2СТ)			0,4	–	–	–
БУРАН-0,5(шм4Т-2СТ)	–	–	–	Специальный насадок - распылитель для установки в защищаемых отсеках транспортных средств		

Пример условного обозначения модуля при записи в конструкторской, технологической документации и при заказе:

МПП(р)-0,5-И-ГЭ-УХЛ2.1 ТУ 4854-005-52459334-2000 «БУРАН-0,5(ш1)»

Первые четыре буквы обозначают сокращенное название - модуль порошкового пожаротушения с частично разрушаемым корпусом, 0,5 - объемом 0,5 литра, И - импульсного действия, ГЭ - с газогенерирующим элементом, климатическое исполнение УХЛ2.1; номер технических условий **ТУ 4854-005-52459334-2000**; модификация модуля.

2. ТЕХНИЧЕСКИЕ ХАРАКТЕРИСТИКИ

2.1	Масса модуля без держателя, кг для модификаций «БУРАН-0,5(шж4Т)», «БУРАН-0,5(шм4Т-2СТ)»	1,44 ± 0,04 1,64 ± 0,04
2.2	Габаритные размеры:	см. рис.1.1
2.3	Продолжительность подачи огнетушащего порошка, с	0,5
2.4	Быстродействие, с	не более 5
2.5	Пороговое значение температуры в режиме самозапуска, °С	180 ± 10*
2.6	Инерционность в режиме самозапуска при воздействии очага горения класса В площадью 0,4м ² , с	не более 20*

2.7	Масса заряда огнетушащего порошка типа ABC, кг	0,47±0,023
2.8	Вместимость корпуса модуля, л	0,55±0,025
2.9	Масса остатка огнетушащего порошка в корпусе модуля после полного срабатывания, %	не более 10
2.10	Огнетушащая способность модуля при тушении очагов класса А и В:	
	- защищаемый объем, м ³	до 2,0
	- защищаемая площадь, м ²	до 1,0
2.11	Максимальный ранг очага класса В	13В
2.12	Пусковой ток, А:	см. табл.2
2.13	Время действия электрического тока, с	не менее 0,5
2.14	Электрическое сопротивление пускового устройства, Ом	см. табл.2
2.15	Безопасный ток проверки цепей электропуска модуля, А	см. табл.2
2.16	Температурные условия эксплуатации:	см. табл.2
2.17	Вероятность безотказной работы	не менее 0,95

Таблица 2

Модификация	Пусковой ток, А	Электрическое сопротивление пускового устройства, Ом	Безопасный ток проверки цепей электропуска модуля, А	Температурные условия эксплуатации
БУРАН-0,5(ш1)	0,1	от 10 до 20	не более 0,02	от минус 50°С до плюс 50°С
БУРАН-0,5(ш1-2С)				
БУРАН-0,5(шм1-2С)				
БУРАН-0,5(шм1)				
БУРАН-0,5(шж1)				
БУРАН-0,5(шм4R)	0,4	от 20 до 24	не более 0,05	от минус 50°С до плюс 100°С
БУРАН-0,5(шм4)		от 3,0 до 6,5		
БУРАН-0,5(шж4)				
БУРАН-0,5(шж4Т)				
БУРАН-0,5(шж4Т) АМР				
БУРАН-0,5(шм4-2СТ)				
БУРАН-0,5(шм4Т-2СТ)		от 19 до 23		

*) – параметр для модификаций модулей, обладающих функцией самозапуска.

3. КОМПЛЕКТНОСТЬ

3.1 В комплект поставки входят:

- модуль
Например: МПП(р)-0,5-И-ГЭ-УХЛ2.1 ТУ 4854-005-52459334-2000 «БУРАН-0,5(шм1)» 1шт
- кронштейн крепления 1шт
- кабельная часть разъема в соответствии с модификацией модуля * 1шт
- паспорт и руководство по эксплуатации (на каждый модуль).

Допускается по согласованию с заказчиком поставка модуля без кронштейна и комплектовать партию модулей, поставляемых одному потребителю в количестве не более 20 штук, паспортом в 1 экземпляре.

*) При поставке модуля в составе АСОТП (автоматической системы обнаружения и тушения пожара) кабельная часть разъема входит в состав АСОТП.

4. УСТРОЙСТВО И ПРИНЦИП РАБОТЫ

4.1 Модуль (см. рис.2.1) состоит из стального корпуса **1**, заполненного огнетушащим порошком **2**, газогенерирующего элемента **3**, устройства запуска **4**, насадка-распылителя **5** и разрывной мембраны **6** с насечками. Разрывная мембрана плотно прижата к корпусу насадком-распылителем.

Модуль, обладающий функцией самозапуска (см. рис. 2.2), отличается от обычного модуля устройством запуска **7** с узлом самозапуска **8**.

4.2 Срабатывание модуля осуществляется следующим образом:

При подаче импульса тока на устройство запуска срабатывает газогенерирующий элемент, происходит интенсивное газовыделение. Это приводит к нарастанию давления внутри корпуса модуля, разрушению мембраны по насечкам (мембрана отгибается в виде лепестков) и подаче огнетушащего порошка в защищаемое пространство.

4.3 Срабатывание модуля обладающего функцией самозапуска.

В модуле используется устройство запуска, которое работает как в режиме теплового самозапуска, так и в режиме принудительного электропуска.

Устройство запуска обеспечивает тройное резервирование функции запуска в работу модуля за счет двух независимых цепей электропуска, одна из которых подключается к стандартному шлейфу сигнализации, а вторая, например, к резервному или к любой другой автономной системе сигнализации, плюс функция теплового самозапуска при достижении температуры среды в районе расположения узла самозапуска $180\pm 10^{\circ}\text{C}$.

При возникновении очага горения и достижения температуры воздуха в районе расположения модуля до порогового значения срабатывания узла самозапуска или подаче электрического импульса на устройство запуска, запускается газогенерирующий элемент, происходит интенсивное газовыделение. Это приводит к нарастанию давления внутри корпуса модуля, разрушению мембраны по насечкам (мембрана отгибается в виде лепестков) и подаче огнетушащего порошка в защищаемое пространство.

5. ТРЕБОВАНИЯ БЕЗОПАСНОСТИ

- 5.1 Запрещается:
- Подключать модуль к любым источникам электропитания до его штатного монтажа на объекте.
 - Выполнять любые виды работ с модулем, подключенным к действующей, но не обесточенной электрической линии запуска модулей (модуля).
 - Хранить и размещать модуль вблизи нагревательных приборов на расстоянии менее 2 м и в местах, не защищенных от попадания прямых солнечных лучей.
 - Подвергать модуль ударам, приводящим к деформации корпуса и его разгерметизации.
 - Эксплуатировать модуль при повреждениях корпуса и мембраны.
 - Размещать между модулем и защищаемой площадью экранирующие предметы.
 - Проводить любые испытания модулей без согласования с предприятием – изготовителем.
- 5.2 При уборке огнетушащего порошка в случае несанкционированного (случайного) или штатного срабатывания модуля необходимо соблюдать меры предосторожности, предупреждать попадание порошка в органы дыхания и зрения. В качестве индивидуальных средств защиты следует использовать противопылевые респираторы (ГОСТ 12.4.028), защитные очки типа Г (ГОСТ 12.4.013), резиновые перчатки и спецодежду. Сбирать огнетушащий порошок следует в полиэтиленовые мешки или другие водонепроницаемые емкости. Дальнейшую утилизацию собранного огнетушащего порошка осуществлять согласно инструкции «Утилизация и регенерация огнетушащих порошков» М. ВНИИПО 1988г., или специализированной организацией.
- 5.3 Выбрасываемый при срабатывании модулем огнетушащий порошок не оказывает вредного воздействия на одежду человека, не вызывает порчу имущества и легко убирается пылесосом.
- 5.4 Элемент строительной конструкции, на который крепится модуль, должен выдерживать статическую нагрузку не менее 15кг. Динамическая нагрузка во время срабатывания модуля ориентировочно равна 50кгс (расчетная величина).
- 5.5 **Повреждение или отрыв узла самозапуска приводит к утрате функции самозапуска модуля, которая может быть восстановлена при замене узла самозапуска.**

6. ПОДГОТОВКА МОДУЛЯ К РАБОТЕ И РАЗМЕЩЕНИЕ НА ОБЪЕКТАХ

- 6.1 Вынуть модуль из упаковки и произвести визуальный осмотр на предмет выявления дефектов корпуса, мембраны, распылителя и целостности пломбовых наклеек. Проверить комплектность. С помощью кронштейна установить модуль в верхней части защищаемого объекта. Расположение отверстий крепления для установки кронштейна модуля см. рис. 1.2. Крепление модуля на объекте может осуществляться с направленностью насадка-распылителя под любым углом. При защите площадей в помещениях модули устанавливаются выпускным насадком вертикально вниз на высоте $2,0\pm 0,5\text{м}$. При необходимости установки модулей горизонтально (кабельные каналы, лотки и т.п.) модули размещают с шагом 2,0м при условии их размещения в одном направлении подачи огнетушащего порошка или 4,0м при условии встречного направления подачи. Размещение и крепление модулей «БУРАН-0,5(шж4Т)» и «БУРАН-0,5(шм4Т-2СТ)» в отсеках транспортных средств производить по согласованию с организацией-разработчиком и эксплуатирующей организацией. Схемы размещения модуля в защищаемом пространстве и масштабное изображение области, в которой достигаются условия тушения, показаны на рис. 3.
- 6.2 Подключение модулей к электрической цепи системы запуска осуществляется после прочного закрепления их на объекте и завершения комплекса пусконаладочных работ по всей системе противопожарной автоматики при отключенном источнике электропитания. Схема подключения модуля к шлейфу запуска показана на рис. 4.
- Технические требования к электромонтажу приборных частей соединителей 2PM по ГОСТ 23590.
 - Технические требования к сборке жгута проводов (колодки гнездовой, гнездовых контактов и проводов) по ГОСТ 23544.
- 6.3 При проектировании электрических линий запуска модулей следует предусмотреть меры, исключаящие возникновение токов наводок, которые могут привести к несанкционированному запуску модулей.
- 6.4 Модули при эксплуатации должны быть заземлены.

6.5 При монтаже модулей не допускать прикосновения узла самозапуска к окружающим конструкциям и деталям.

7. УКАЗАНИЯ ПО ЭКСПЛУАТАЦИИ И ТЕХНИЧЕСКОМУ ОБСЛУЖИВАНИЮ

- 7.1 Модуль должен быть защищен от воздействия атмосферных осадков, солнечной радиации и ударов твердыми предметами.
- 7.2 При эксплуатации модуля на транспортных средствах, например, на железнодорожном подвижном составе, в условиях повышенных электромагнитных наводок его подсоединение к электрической линии системы запуска осуществлять экранированным электрическим кабелем, при этом экран кабеля со стороны модуля подсоединяется к заземляющей шине транспортного средства. Клемма заземления модуля подсоединяется к заземляющей шине транспортного средства отдельным проводом. Заземляющие провода присоединяются к одной точке шины заземления.
- 7.3 Специального технического обслуживания не требуется.
- 7.4 Один раз в три месяца внешним осмотром проверяется отсутствие на корпусе и мембране трещин, сквозных отверстий, вмятин. При обнаружении указанных дефектов модуль необходимо заменить.
- 7.5 Для модификаций модулей, обладающих функцией самозапуска в дополнение к требованиям п.7.4:
- 7.5.1 При осмотре модуля проверить отсутствие повреждений узла самозапуска. При обнаружении поврежденный или отрыва узла самозапуска установить новый узел самозапуска.
Узел самозапуска приобретает у завода изготовителя модулей.
- Для модификации модуля «БУРАН-0,5(шм1-2С)» замена узла самозапуска может быть произведена только в условиях предприятия-изготовителя.
- 7.5.2 Замена поврежденного узла самозапуска или с истекшим сроком службы (см. рис. 5):
- снять модуль;
 - гаечным ключом выкрутить узел запуска;
 - в освободившееся резьбовое отверстие вернуть новый узел запуска и затянуть гаечным ключом;
 - установить модуль на место и закрепить.
- 7.6 Корпус модуля не реже одного раза в три месяца очищать от пыли и грязи увлажненной ветошью, при этом особое внимание уделять на чистоту выпускных отверстий насадка-распылителя.
- 7.7 В случае установки модуля (модулей) в отсеках транспортных средств, при проведении ТО последних, проверять надежность крепления модуля, при необходимости произвести подтяжку болтов крепления.
- 7.8 Периодичность проверки качества огнетушащего порошка:
- для модулей, эксплуатирующихся на стационарных объектах, проверка качества огнетушащего порошка не требуется в течение всего срока службы;
 - для модулей, эксплуатирующихся на транспортном подвижном составе - один раз в пять лет. Проверка должна производиться в организации, имеющей разрешение на подобные работы от предприятия-изготовителя модулей. Кроме того, допускается проводить проверку возможности дальнейшего использования модулей путем выборочного контроля их работоспособности (не менее трех модулей из числа установленных на объектах защиты).

8. УСЛОВИЯ ТРАНСПОРТИРОВКИ И ХРАНЕНИЯ

- 8.1 Модули транспортируются в упаковке предприятия-изготовителя. Допускается транспортирование модуля (модулей) всеми видами транспорта в соответствии с «Правилами перевозки грузов...», действующими на соответствующем виде транспорта.
- 8.2 При транспортировании и хранении модулей должны быть обеспечены условия, предохраняющие их от механических повреждений, нагрева, попадания на них прямых солнечных лучей, атмосферных осадков, от воздействия влаги и агрессивных сред.
- 8.3 Хранение модулей допускается производить в крытых, не отапливаемых складских помещениях при температуре от минус 50°С до плюс 50°С.

9. ГАРАНТИИ ПРЕДПРИЯТИЯ – ИЗГОТОВИТЕЛЯ

- 9.1 Предприятие – изготовитель гарантирует соответствие модуля требованиям технических условий при соблюдении потребителем требований настоящего паспорта.
- 9.2 Гарантийный срок хранения модуля в заводской упаковке - 1 год со дня принятия ОТК.
- 9.3 Гарантийный срок эксплуатации модуля – 2 года со дня продажи.
- 9.4 Срок эксплуатации модуля – 10 лет со дня продажи.
- 9.5 Срок службы узла самозапуска модуля – 5 лет со дня выпуска, с последующей заменой. Узел самозапуска приобретается у завода изготовителя.
- 9.6 В случае нарушения пломбовой наклейки на корпусе модуля претензии по гарантийным обязательствам предприятием изготовителем не принимаются.

10. СВИДЕТЕЛЬСТВО О ПРИЁМКЕ

Модуль порошкового пожаротушения

БУРАН-0,5(ш1)

БУРАН-0,5(шм1)

БУРАН-0,5(шж1)

БУРАН-0,5(шм4)

БУРАН-0,5(шм4R)

БУРАН-0,5(шж4)

БУРАН-0,5(шж4Т)

БУРАН-0,5(шж4Т) АМР

БУРАН-0,5(ш1-2С)

БУРАН-0,5(шм1-2С)

БУРАН-0,5(шм4-2СТ)

БУРАН-0,5(шм4Т-2СТ)

соответствует ТУ 4854-005-52459334-2000.

Дата выпуска

ОТК

Приложение А
(справочное)

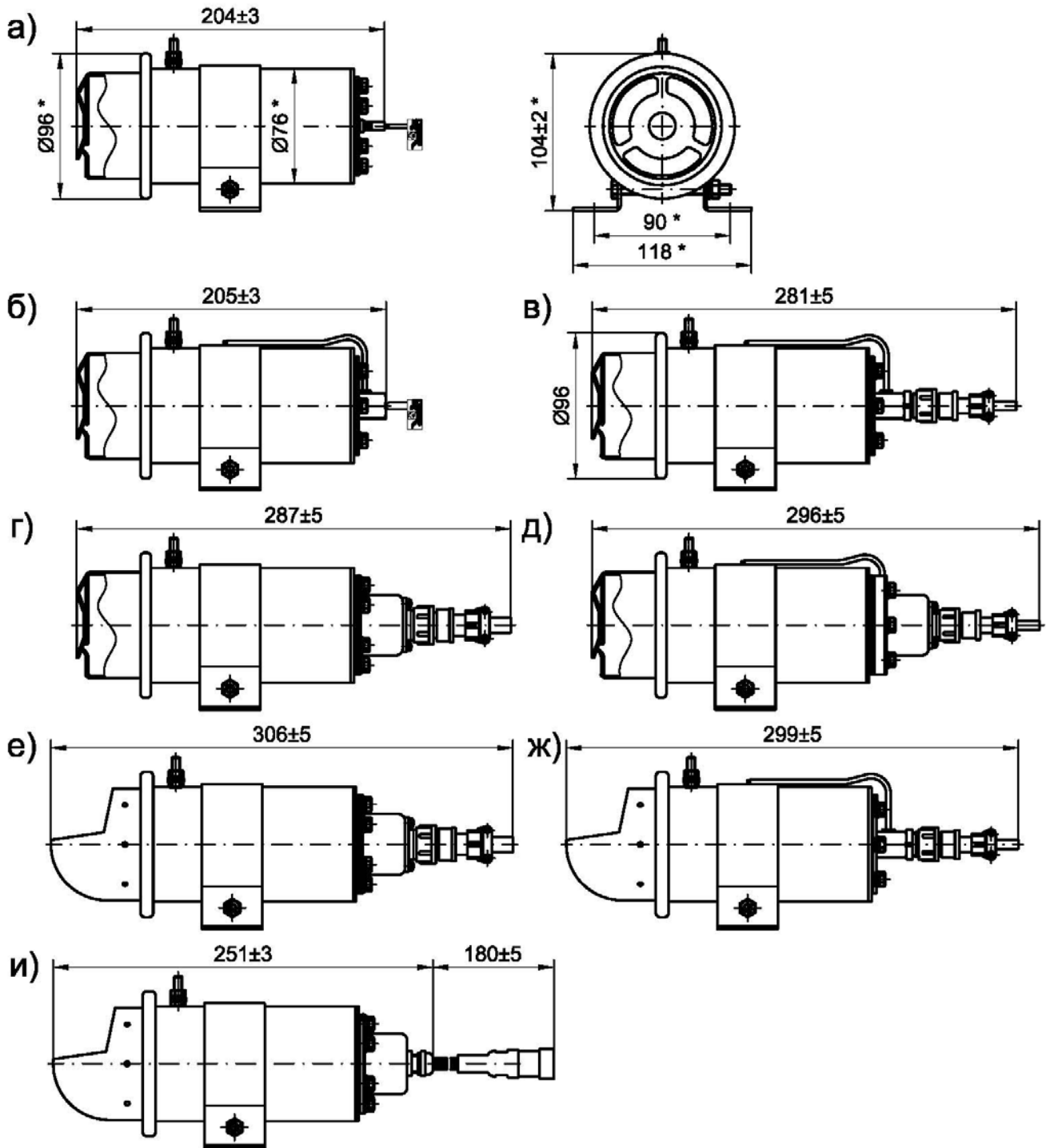


Рисунок 1.1. Габаритные размеры модулей.

- а) МПП(р)-0,5- И-ГЭ-УХЛ2.1 «БУРАН-0,5(ш1)»;
- б) МПП(р)-0,5- И-ГЭ-УХЛ2.1 «БУРАН-0,5(ш1-2С)»;
- в) МПП(р)-0,5- И-ГЭ-УХЛ2.1 «БУРАН-0,5(шм4-2СТ)»;
- г) МПП(р)-0,5- И-ГЭ-УХЛ2.1 «БУРАН-0,5(шм1)»;
- МПП(р)-0,5- И-ГЭ-УХЛ2.1 «БУРАН-0,5(шм4)»;
- МПП(р)-0,5- И-ГЭ-УХЛ2.1 «БУРАН-0,5(шм4R)»;
- МПП(р)-0,5- И-ГЭ-УХЛ2.1 «БУРАН-0,5(шж1)»;
- МПП(р)-0,5- И-ГЭ-УХЛ2.1 «БУРАН-0,5(шж4)»;
- д) МПП(р)-0,5- И-ГЭ-УХЛ2.1 «БУРАН-0,5(шм1-2С)»;
- е) МПП(р)-0,5- И-ГЭ-УХЛ2.1 «БУРАН-0,5(шж4Т)»;
- ж) МПП(р)-0,5- И-ГЭ-УХЛ2.1 «БУРАН-0,5(шм4Т-2СТ)»;
- и) МПП(р)-0,5- И-ГЭ-УХЛ2.1 «БУРАН-0,5(шж4Т) АМР».

*) – размеры распространяются на все модификации модулей.

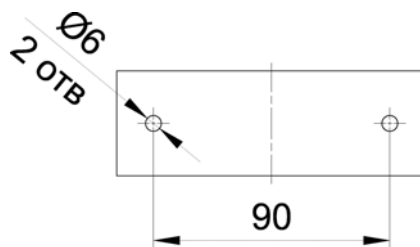


Рисунок 1.2. Расположение отверстий крепления в кронштейне модуля.

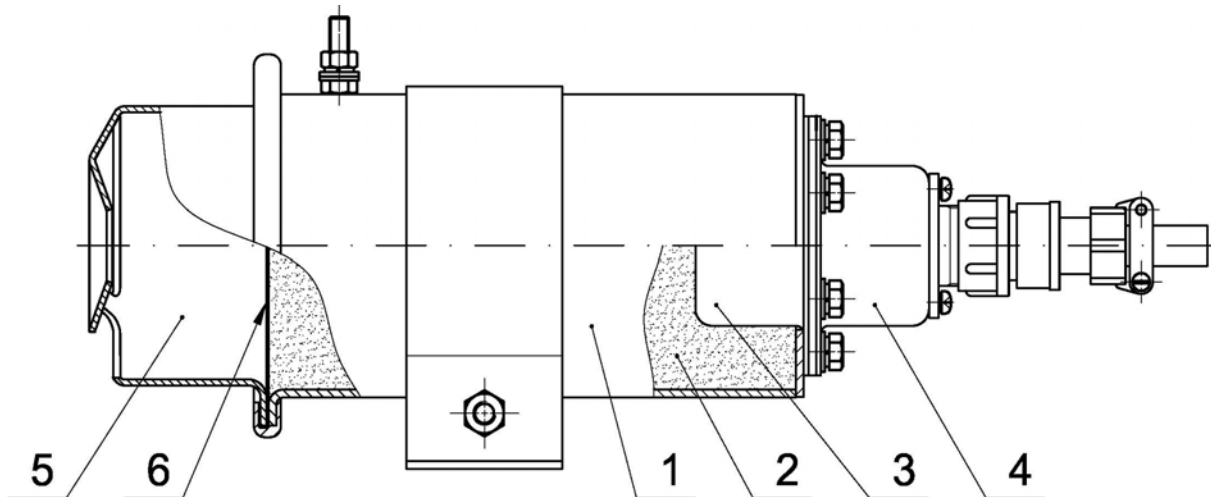


Рисунок 2.1. Устройство модулей МПП(р)-0,5-И-ГЭ-УХЛ2.1 «БУРАН-0,5(шм1)» («БУРАН-0,5(ш1)»; «БУРАН-0,5(шм4)»; «БУРАН-0,5(шм4R)»; «БУРАН-0,5(шж1)»; «БУРАН-0,5(шж4)»; «БУРАН-0,5(шж4Т)»; «БУРАН-0,5(шж4Т) АМР»).

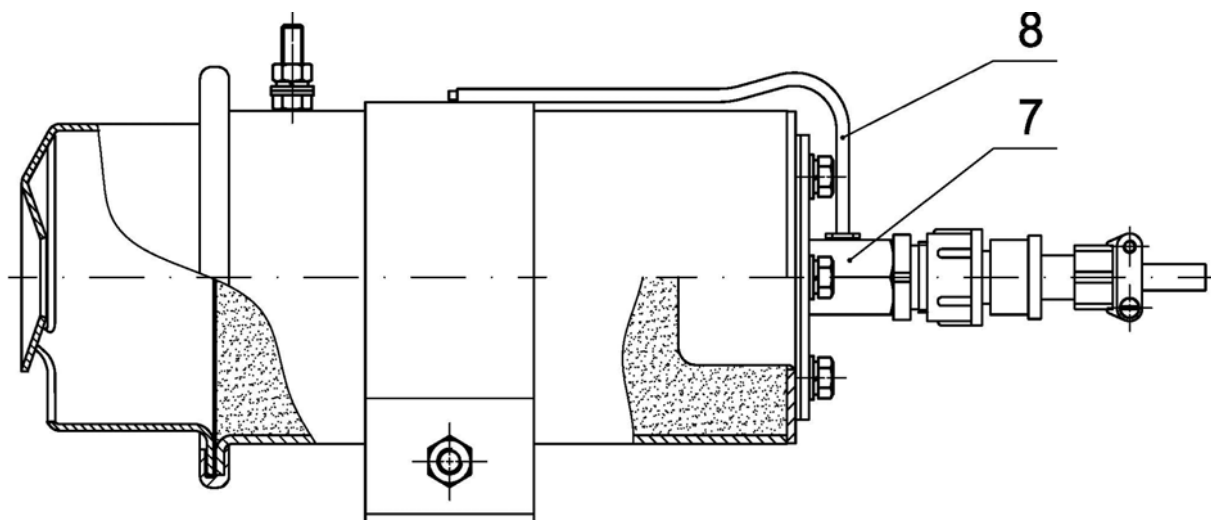


Рисунок 2.2. Устройство модулей МПП(р)-0,5-И-ГЭ-УХЛ2.1 «БУРАН-0,5(шм4-2СТ)» («БУРАН-0,5(ш1-2С)»; «БУРАН-0,5(шм1-2С)»; «БУРАН-0,5(шм4Т-2СТ)») обладающих функцией самозапуска. Остальное - см. рисунок 2.1.

Масштабное изображение области в которой достигаются условия тушения модулями МПП(р)-0,5-И-ГЭ-УХЛ2.1 по очагам класса "А" и "В".

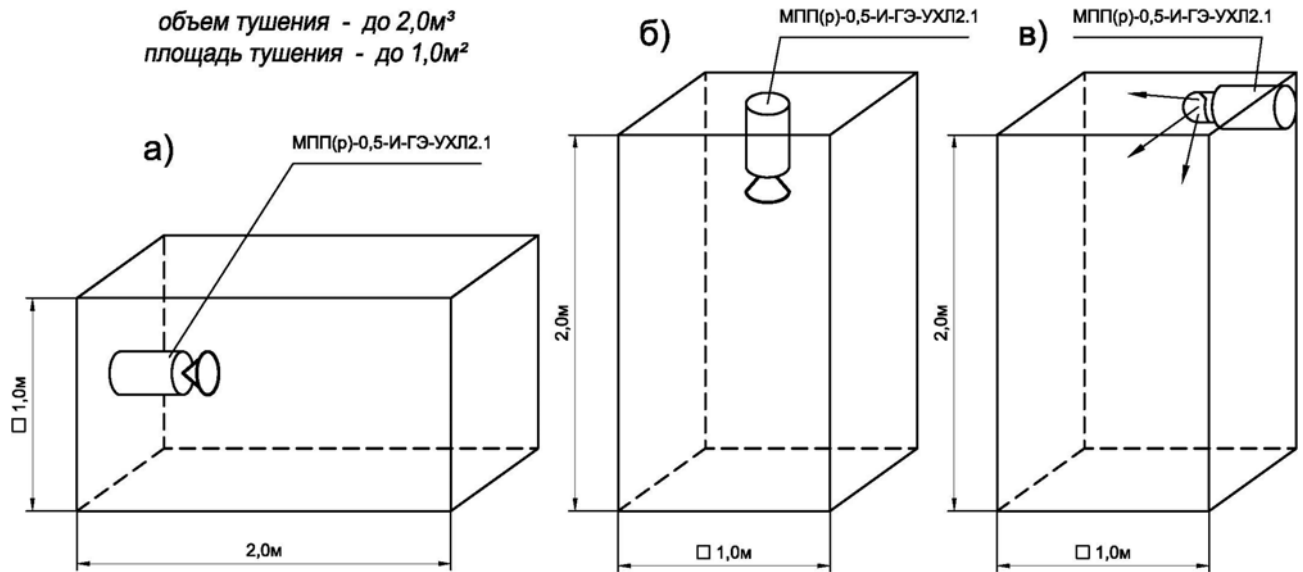


Рисунок 3. Размещение модулей в защищаемом пространстве.

- а); б) Модификации «БУРАН-0,5(ш1)»; «БУРАН-0,5(ш1-2С)»; «БУРАН-0,5(шм4-2СТ)»; «БУРАН-0,5(шм1)»; «БУРАН-0,5(шм4)»; «БУРАН-0,5(шм4R)»; «БУРАН-0,5(шж1)»; «БУРАН-0,5(шж4)»; «БУРАН-0,5(шм1-2С)».
в) Модификации «БУРАН-0,5(шж4Т)», «БУРАН-0,5(шж4Т) АМР», «БУРАН-0,5(шм4Т-2СТ)».

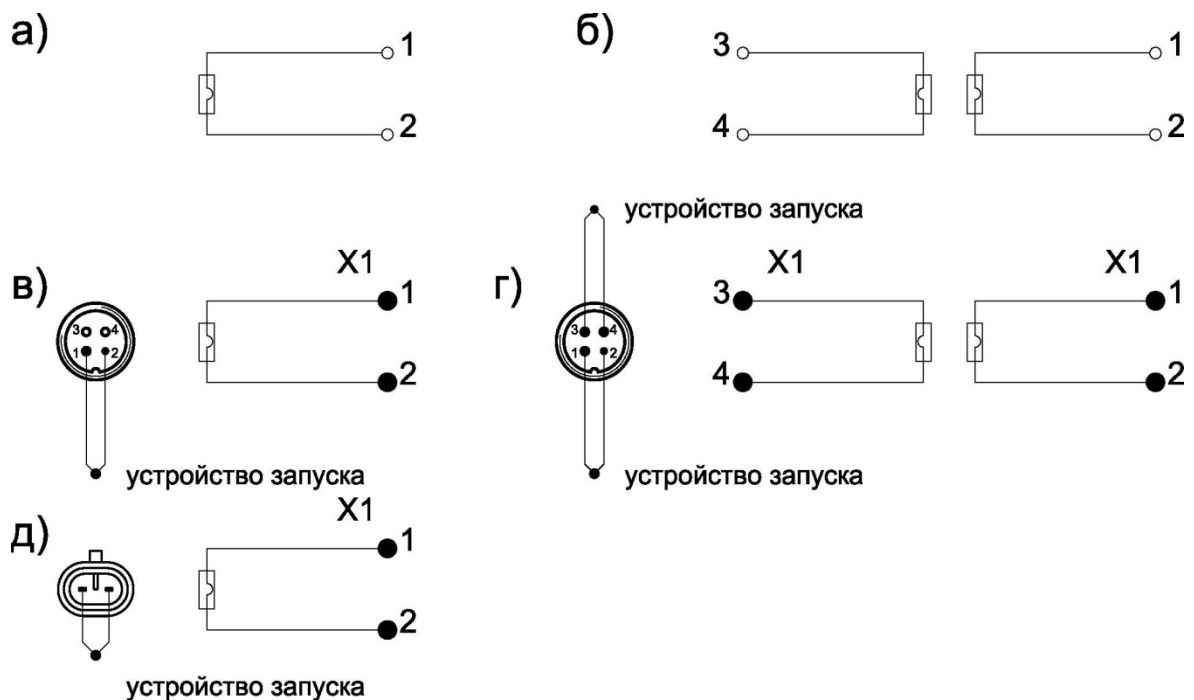


Рисунок 4. Схема подключения модуля к шлейфу запуска.

- а) Для модификации «БУРАН-0,5(ш1)».
б) Для модификации «БУРАН-0,5(ш1-2С)»: Первая цепь электрозапуска – провода 1, 2 с белой изоляцией; Вторая цепь электрозапуска –провода 3, 4 с изоляцией любого цвета кроме белого.
в) Для модификаций «БУРАН-0,5(шм1)»; «БУРАН-0,5(шм4)»; «БУРАН-0,5(шм4R)»; «БУРАН-0,5(шж1)»; «БУРАН-0,5(шж4)»; «БУРАН-0,5(шж4Т)».
г) Для модификаций «БУРАН-0,5(шм1-2С)»; «БУРАН-0,5(шм4-2СТ)»; «БУРАН-0,5(шм4Т-2СТ)».
д) Для модификации «БУРАН-0,5(шж4Т) АМР».

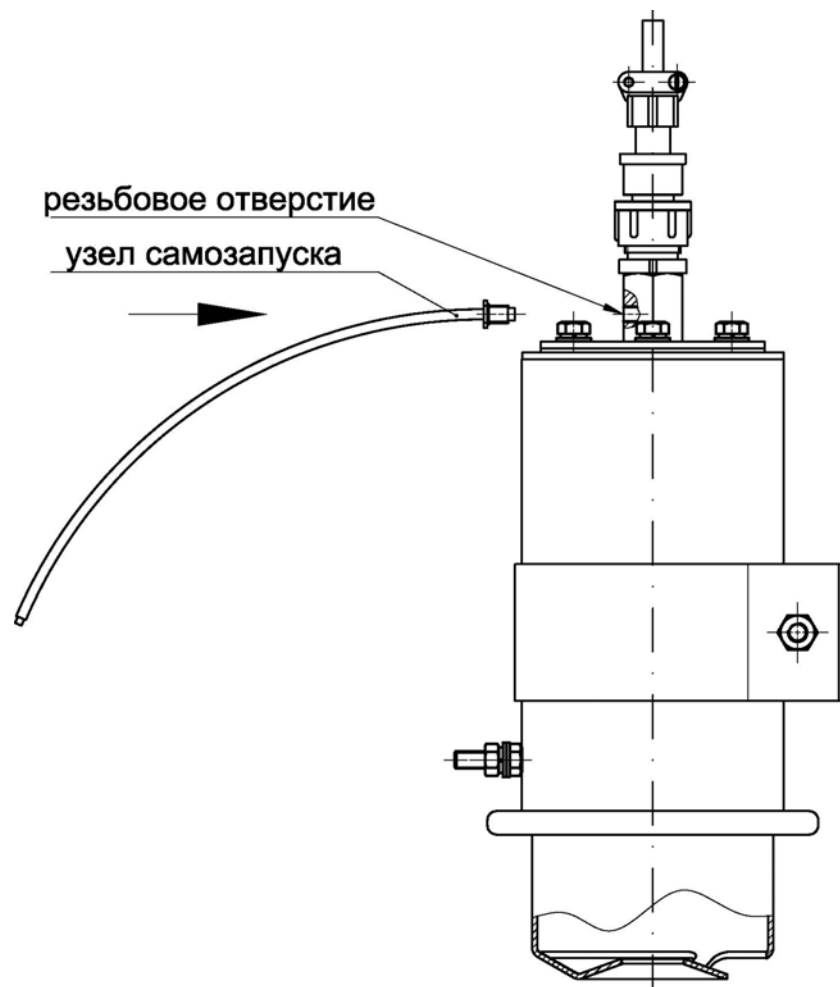


Рисунок 5. Замена поврежденного узла самозапуска или с истекшим сроком службы.

ПРЕДПРИЯТИЕ – ИЗГОТОВИТЕЛЬ:
ООО «Эпотос[®] - К»
613046, г. Кирово-Чепецк, ул. Рудницкого, д.29

По эксклюзивному договору для
ООО «Техно»
ООО «МОДУЛЬ-П»

127566, Москва, а/я 34
Тел.: (495) 788-5414, 916-6116.
Факс: (495) 788-3941.
www.epotos.ru 7883941@mail.ru