

ООО «ЭКСКОН»

Монтажный L-уголок

AL-250UZ

Руководство по эксплуатации

Монтажный L-уголок AL-250UZ предназначен для установки корпуса замка AL-250UZ.

1 Комплект поставки

В комплект поставки входит (рисунок 1):

- | | |
|-------------------------------|-------|
| - L-уголок | 1 шт. |
| - винт M5x14 (цилиндр.) (1) | 2 шт. |
| - шайба M5 (2) | 2 шт. |
| - гайка M5 (3) | 2 шт. |
| - винт M4x8 п/к (4) | 2 шт. |
| - гайка M4 (5) | 2 шт. |
| - руководство по эксплуатации | 1 шт. |

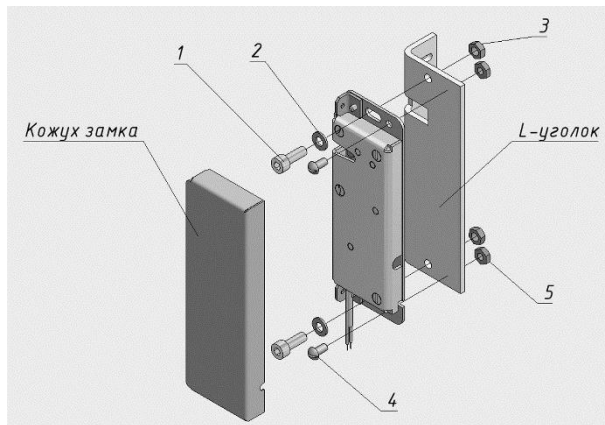


Рисунок 1

2 Указания по монтажу

Корпус замка крепится к уголку двумя винтами M5 (поз.1). Овальные отверстия на фланцевой части корпуса замка служат для регулировки сопряжения корпуса с зацепом. После регулировки допускается выполнить дополнительное крепление корпуса двумя винтами M4 (поз.4), для чего в уголке сверлятся два отверстия по месту фиксирующих отверстий на фланцевой части корпуса.

3 Условия хранения

Монтажный L-уголок AL-250UZ подлежит хранению в отапливаемых и вентилируемых помещениях при температуре от 5 до 40°C при относительной влажности воздуха до 80% в упаковке поставщика.

Дата приемки ОТК

Штамп ОТК