
Модуль коммутации линий UDG/COMLIN-3

паспорт модуля

Назначение модуля

Модуль коммутации UDG/COMLIN-3 предназначен для расширения функциональных возможностей двухпроводных домофонов с цифровой адресацией. При совместном использовании с модулем управления UDG/UM-255 позволяет организовать сетевую домофонную систему с несколькими точками вызова абонента (парадная, диспетчер, калитки общей территории, и т. п.)

Технические характеристики

Количество независимых входных линий : 3 + 1 вход пульта диспетчера

Количество выходных линий : 2

Напряжение питания : 12 — 15 Вольт, стабилизированное

Потребляемый ток : не более 50 мА

Габаритные размеры : 71x90x58 мм

Требования к монтажу модуля

Модуль рассчитан на эксплуатацию при температуре от 1 до 40°C, устанавливается на монтажную рейку DIN. Напряжение питания модуля должно быть в пределах 12 - 15 Вольт.

Назначение клемм

L1 – L3 : входные линии аудиосигналов от модулей управления

V1 – V3 : входные линии видеосигналов от панелей вызова

V: входная линия видеосигнала, передаваемого на выход VO при отсутствии вызова

G : общие провода питания и линий связи

DI (L4) - входная линия аудиосигнала от пульта диспетчера

DO (LK) - выходная линия связи с пультом диспетчера

DB (MK) - линия занятости пульта диспетчера

+U : напряжение питания блока — 12-15 Вольт

ML : линия связи с дополнительными модулями UDG/COMLIN, одной группы абонентов

LO : выходная линия связи с абонентами

VO: выходная линия видеосигнала к абонентам

Для удобства подключения проводов можно снять защитную крышку клеммников, поддев её отверткой, вставленной в паз посередине крышки.

Назначение перемычек (переключателей) конфигурации

Конфигурационные перемычки расположены на плате модуля, для доступа к ним снимите верхнюю крышку с этикеткой, поддев её отверткой, вставленной в паз крышки (слева или справа).

Перемычки (переключатели) с маркировкой 1,2,4,8 задают адрес модуля от 0 (отсутствие перемычек) до 15. При вызове адреса, заданного перемычками, сигнал переключается на выходы LO и VO.

Индикация режимов работы

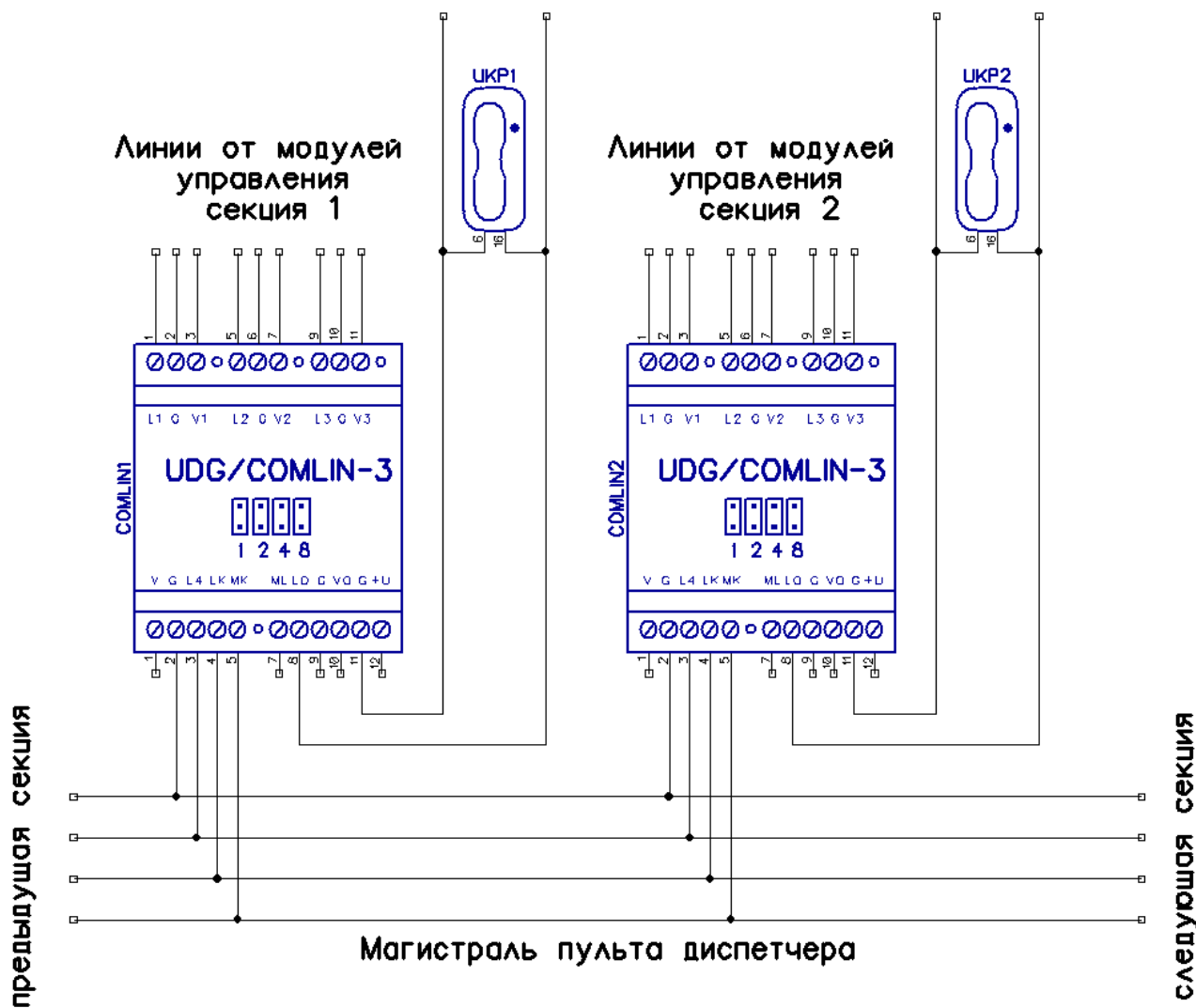
В режиме ожидания равномерно мигает светодиод первого канала

В режиме соединения с линией парадной непрерывно горит светодиод активного канала

В режиме соединения с диспетчером горит светодиод активного канала и светодиод канала диспетчера

В режиме внешней занятости парадной (уровень на клемме ML=0) светодиод первого канала мигает в режиме «два коротких - пауза»

Схема подключений



Гарантии изготовителя

Изготовитель гарантирует работоспособность модуля в течение года с даты продажи. Гарантия не распространяется на механические и электрические повреждения, возникшие в результате нарушения условий эксплуатации.

Свидетельство о приемке

Модуль коммутации UDG/COMLIN-3 признан годным к эксплуатации.

Дата выпуска: _____

Дата продажи: _____

М.П.