

ООО «АЛЕКО»

МК 300 МОНТАЖНЫЙ КОМПЛЕКТ

Руководство по эксплуатации
ALM.301561.046 РЭ

Монтажный комплект МК 300 предназначен для крепления электромагнитного замка ALM-300P на дверях, открывающихся наружу.

Цветовое исполнение комплекта: белый (RAL 9016), коричневый (RAL 8017), серый (RAL 9006).

1 Комплект поставки

В основной комплект поставки входят (рисунок 1):

- планка (1)
- уголок (2)
- декоративный кожух (3)
- втулка (4) – 2 шт.
- Руководство по эксплуатации
- упаковочная коробка.

Замок в комплект поставки не входит.

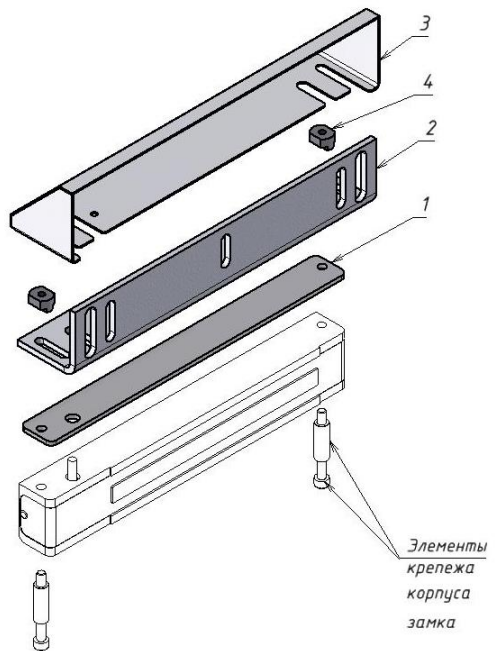


Рисунок 1 – Комплект поставки

2 Указания по монтажу

2.1 Монтажный комплект состоит из уголка (2), планки (1), декоративного кожуха (3) и втулок (4). Элементы крепления корпуса замка входят в комплект поставки замка.

2.2 Габаритно-присоединительные размеры уголка показаны на рисунке 2.

2.3 Уголок монтируется на дверную коробку. Крепеж уголка к дверной коробке в комплект поставки не входит.

2.4 Корпус замка с помощью втулок (4) и винтов из комплекта замка монтируется на уголок через планку. Между уголком и планкой необходимо предусмотреть зазор для установки декоративного кожуха.

2.5 После установки декоративного кожуха крепежные винты затягиваются.

2.6 Остальные требования по монтажу замка приведены в руководстве по эксплуатации на замок.

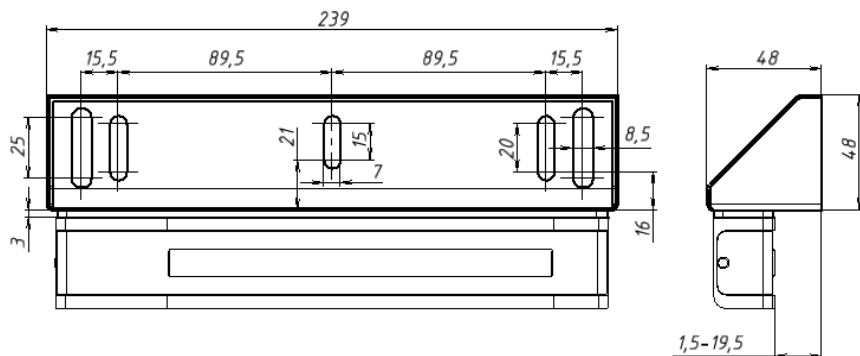


Рисунок 2 – Габаритный чертеж

3 Условия хранения и эксплуатации

Монтажный комплект МК 300 подлежит хранению в отапливаемых и вентилируемых помещениях при температуре от 5 до 40°C при относительной влажности воздуха до 80% в упаковке поставщика.

Условия эксплуатации монтажного комплекта и замка, с которым он применяется, указаны в руководстве по эксплуатации на замок.

4 Свидетельство о приемке

МК 300

Монтажный комплект

Дата приемки ОТК

Штамп ОТК

Производитель: ООО «АЛЕКО»
111024, Москва, 1-ая ул. Энтузиастов д.3 стр.1
этаж 1, помещение II, комн. 21
Телефон: +7 (495) 145-82-84
www.alekolock.ru, e-mail: info@alekolock.ru