

**ЗАМОК ЭЛЕКТРОМАГНИТНЫЙ
ВЗРЫВОЗАЩИЩЕННЫЙ**

AL-FM-S01

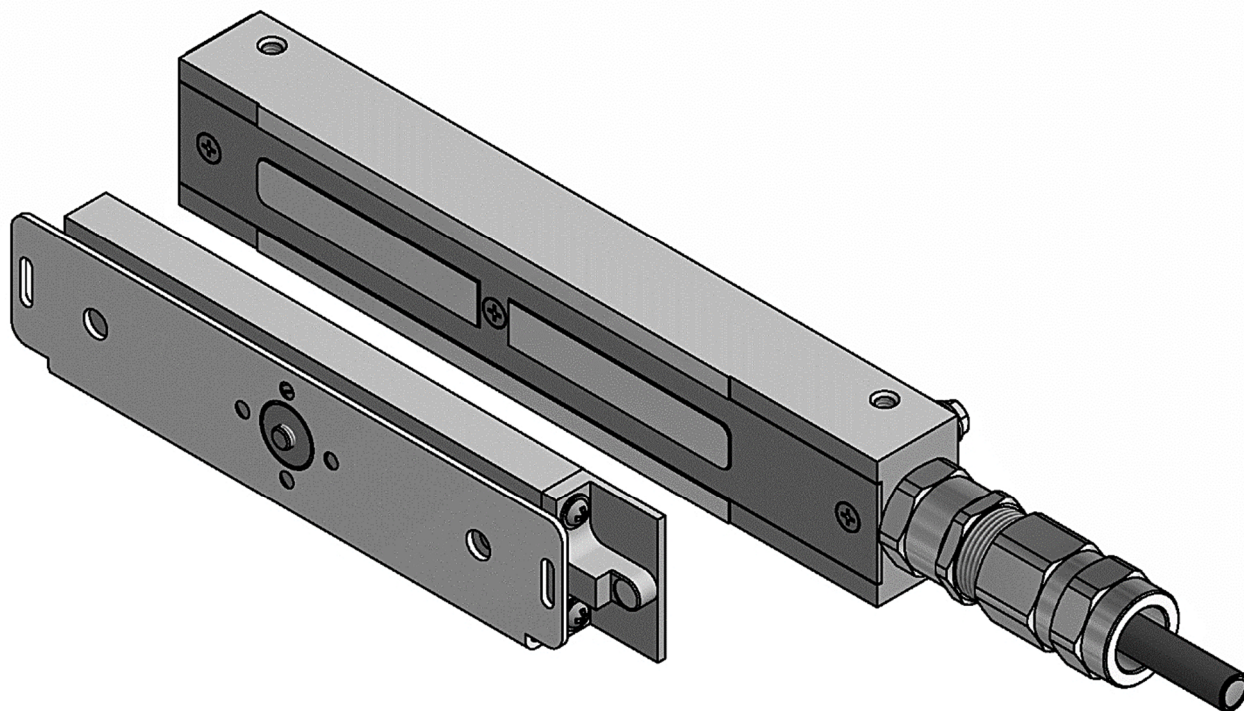
с маркировкой взрывозащиты

РВ Ex mb I Mb X и IEx mb IIС T5 Gb X и Ex mb IIС T80°С Db X

Руководство по эксплуатации

ПАСПОРТ

ЭК.425729.010 РЭ



1 Общие сведения

1.1 Настоящее руководство по эксплуатации (РЭ) распространяется на замок электромагнитный взрывозащищенный **AL-FM-S01** (далее изделие). Изделие выпускается в вариантах: с встроенным устройством контроля состояния замка на основе датчика Холла, с встроенным магнитоконтактным датчиком положения (герконом) и без встроенных датчиков контроля.

1.2 Изделие предназначено для применения в системах безопасности объектов, в системах пожарной и охранно-пожарной сигнализации в качестве управляемого исполнительного запирающего устройства. Класс устойчивости к взлому U3 по ГОСТ Р 52582-2006.

1.3 Изделие предназначено для применения в подземных выработках шахт и рудников и их наземных строениях, опасных по рудничному газу и пыли, а также в помещениях и наружных установках опасных по газу и пыли взрывоопасных зон классов 1, 21, 2 и 22 (зон В-Ia, В-Iб, В-Iг и В-Iа по ПУЭ гл.7.3) согласно требованиям ГОСТ ИЕС 60079-14-2011, отраслевым Правилам безопасности, а также согласно специальным условиям безопасного применения (знак «X» в маркировке взрывозащиты).

1.4 Изделие с маркировкой взрывозащиты **1Ex mb ПС Т5 Gb X** и **Ex mb ПС Т80°C Db X** предназначено для применения во взрывоопасных по газу и пыли зонах помещений и наружных установок, кроме шахт, опасных по рудничному газу и (или) горючей пыли.

Изделие с маркировкой взрывозащиты **PB Ex mb I Mb X** и **1Ex mb ПС Т5 Gb X** и **Ex mb ПС Т80°C Db X** предназначено для применения в подземных выработках шахт и их наземных строениях, опасных по рудничному газу и (или) горючей пыли, а также во взрывоопасных по газу и пыли зонах помещений и наружных установок.

1.5 Изделие выпускается в следующих модификациях:

- **AL-FM-S01-H** - с встроенным устройством контроля состояния замка на основе датчика Холла, климатическое исполнение У1, условия эксплуатации при температурах от минус 40 до плюс 50°C и относительной влажности 98% при 25°C;

- **AL-FM-S01-G** - с встроенным магнитоконтактным датчиком положения (герконом), климатическое исполнение О1, условия эксплуатации при температурах от минус 60 до плюс 50°C и относительной влажности 98% при 25 °C;

- **AL-FM-S01** вариант без встроенных датчиков контроля - климатическое исполнение О1, условия эксплуатации при температурах от минус 60 до плюс 50°C и относительной влажности 98% при 25 °C.

1.6 По способу защиты от поражения электрическим током изделие соответствует классу I по ГОСТ 12.2.007.0-75. На корпусе изделия предусмотрен винт защитного заземления.

1.7 По степени защиты оболочки от попадания внешних твердых тел и воды изделие соответствует классу IP67 по ГОСТ 14254-2015.

1.8 Изделие поставляется с применением взрывобезопасных кабельных вводов с маркировкой взрывозащиты, соответствующей группе изделия.

1.9 Изделие изготавливается с постоянно присоединенным кабелем длиной 2 м. По согласованию с заказчиком возможна поставка изделия с кабелем другой длины, но не более 35 м для варианта AL-FM-S01-x-12В и не более 140 м для варианта AL-FM-S01-x-24В.

1.10 Структура условного обозначения изделия:

AL-FM-S01 - X₁ XX₂ X₃ - X₄ - X₅ - X₆ X₇,

где: **AL** - товарный знак производителя, **FM** - класс изделия, **S01** - код порядка разработки;

X₁ - код используемого датчика:

H – датчик Холла,

G - геркон,

- для варианта исполнения без встроенных датчиков контроля код отсутствует;

XX₂ - код напряжения питания:

12 - напряжение 12 В,

24 - напряжение 24 В;

X₃ - код кабельного ввода:

B – для бронированного кабеля,

K – для открытой прокладки небронированного кабеля,

M- для прокладки кабеля в металлорукаве (металлорукав в комплект поставки не входит);

T- для прокладки кабеля в трубе;

X₄ - код заказа по комплектации от А до Z (для базовой комплектации может отсутствовать);

X₅ - длина присоединенного кабеля **L** в метрах (для L=2 м – без обозначения);

X₆ - маркировка взрывозащиты:

- **1Ex mb ПС Т5 Gb X** и **Ex mb ПС Т80°C Db X** – исполнение для взрывоопасных газовых и пылевых сред, кроме подземных шахт и их наземных строений,

- **PB Ex mb I Mb X** и **1Ex mb ПС Т5 Gb X** и **Ex mb ПС Т80°C Db X** – исполнение для подземных шахт и их наземных строений, а также для взрывоопасных газовых и пылевых сред;

X₇ - **TU 27.33.13.163-012-11638332-2019**-обозначение технических условий.

1.11 Пример записи при заказе изделия в базовой комплектации:

Замок AL-FM-S01-G24M-10-1Ex mb ПС Т5 Gb X и Ex mb ПС Т80°C Db X TU 27.33.13.163-012-11638332-2019

Замок электромагнитный взрывозащищенный **AL-FM-S01-G** с встроенным **герконом**, **24** - с напряжением питания 24 В, **M** - с кабельным вводом для монтажа присоединенного небронированного кабеля в **металлорукаве**, базовая комплектация, **10** - длина кабеля 10 м, с маркировкой взрывозащиты **1Ex mb ПС Т5 Gb X** и **Ex mb ПС Т80°C Db X** для применения изделия во взрывоопасных зонах по газу и пыли.

1.12 Пример записи при заказе изделия в спецкомплектации:

Замок AL-FM-S01-G12M-A-1Ex mb ПС Т5 Gb X и Ex mb ПС Т80°C Db X TU 27.33.13.163-012-11638332-2019

Замок электромагнитный взрывозащищенный **AL-FM-S01-G** с встроенным **герконом**, **12** - с напряжением питания 12 В, **M** - с кабельным вводом для монтажа присоединенного небронированного кабеля в **металлорукаве**, **A** - код заказа по спецкомплектации, длина кабеля - 2 м, с маркировкой взрывозащиты **1Ex mb ПС Т5 Gb X** и **Ex mb ПС Т80°C Db X** для применения изделия во взрывоопасных зонах по газу и пыли.

2 Средства обеспечения взрывозащиты

2.1 Взрывозащищенность изделия обеспечивается видом взрывозащиты «герметизация компаундом «т» по ГОСТ Р МЭК 60079-18-2012, выполнением конструкции в соответствии с требованиями ГОСТ 31610.0-2014 (ГОСТ IEC 60079-0:2011), а также применением следующих конструктивных решений:

- применением в качестве оболочки цельнометаллического фрезерованного корпуса;
- герметизацией электрических компонентов изделия способом заливки оболочки термостойким двухкомпонентным компаундом Силагерм-2104, обеспечивающим отсутствие воздушных полостей, трещин и отслоений;
- защитой заливочного герметика крышкой из нержавеющей стали;
- применением в конструкции изделия постоянно присоединенного кабеля;
- применением Ех-кабельных вводов, имеющих маркировку взрывозащиты в соответствии с условиями применения и сертифицированных в установленном порядке, с герметизацией резьбового соединения кабельного ввода при его установке в оболочку герметиком анаэробным;
- отсутствием внешней электрической нагрузки изделия;
- ограничением температуры нагрева наружной поверхности оболочки изделия до допустимой для температурного класса Т5 по ГОСТ 31610.0-2014 с учетом максимальной температуры окружающей среды;
- применением в изделии в качестве защитного устройства, предотвращающего перегрев изделия при возникновении неисправности, встроенного плавкого предохранителя с временем срабатывания не более 1 с, с током короткого замыкания $I_{кз} = 2,75A$ (для 12В) и $I_{кз} = 1,4A$ (для 24 В);
- соблюдением специальных условий безопасного применения «Х», указываемых в руководстве по эксплуатации.


2.2 Специальные условия безопасного применения «Х»

Знак «Х» в маркировке взрывозащищенного оборудования указывает на его безопасное применение, заключающееся в следующем:

- монтаж, подключение и эксплуатация изделия должны осуществляться строго в соответствии с ГОСТ IEC 60079-14-2011, отраслевыми правилами безопасности и указаниями по монтажу и эксплуатации настоящего руководства;
- при монтаже кабеля изделия во взрывоопасной зоне соединение должно производиться через взрывозащищенную соединительную коробку, допущенную к применению в установленном порядке;
- для электрических соединений вне взрывоопасной зоны возможно применение не взрывозащищенных соединительных коробок с IP, соответствующим категории помещения;
- при обнаружении повреждений корпуса, кабельного ввода или кабеля изделия запрещается его дальнейшее использование.

2.3 Требования безопасности при эксплуатации

Безопасность при эксплуатации изделия обеспечивается соблюдением следующих требований:

- 
- Запрещается эксплуатация изделия при наличии механических повреждений: корпуса изделия, кабельного ввода или внешней оболочки кабеля.
 - Изделие должно быть надежно заземлено.
 - Запрещается эксплуатация изделия при наличии слоя пыли на поверхностях корпуса свыше 5мм.
 - Запрещается эксплуатация изделия при нагреве корпуса свыше температур, превышающих допустимую для температурного класса взрывоопасной газовой среды (Т5) или максимальную температуру поверхности в градусах Цельсия (80°С) для взрывоопасной пылевой среды.

Специальные меры защиты, направленные на уменьшение интенсивности и локализацию вредных производственных факторов, не предусмотрены, ввиду отсутствия в составе изделия вредных химических составляющих и элементов, создающих электромагнитные излучения опасного уровня.

2.4 Требования к обеспечению сохранения технических характеристик изделия, обуславливающие его взрывобезопасность.

Сохранение технических характеристик изделия, обуславливающих его взрывобезопасность, обеспечивается соблюдением требований настоящего руководства по эксплуатации.

3 Технические характеристики

3.1 Номинальное напряжение питания изделия 12 или 24 В постоянного тока.

3.2 Допустимое отклонение питания электропитания от номинального значения +15 /-10 %.

3.3 Ток потребления изделия (I ном.) в диапазоне рабочих температур для напряжения питания 12 В - не более 0,7 А, для напряжения питания 24 В – не более 0,35 А.

3.4 Усилие удержания якоря замка при номинальном напряжении питания в нормальных климатических условиях - не менее 350 кгс (класс устойчивости к взлому U3 по ГОСТ Р 52582-2006).

3.5 Остаточное намагничивание при отключении питания - не более 0,5 кгс.

3.6 Габаритные размеры корпуса (Д×Ш×В) 237х43х28⁺² мм.

3.7 Габаритные размеры якорной части (Д×Ш×В) вариант «Н» и вариант без датчика контроля - 187х45х20 мм, вариант «G» - 203х45х20 мм.

3.8 Масса комплекта поставки с кабелем длиной 2 м (базовая комплектация) – не более 7,5 кг.

Таблица 1 - Параметры встроенного устройства контроля замка

Электрические параметры	Вариант - Н (датчик Холла)	Вариант - G (геркон)
Максимальная коммутируемая мощность, Вт, не более	-	10
Диапазон коммутируемых токов	до 0,4 А	от 1мкА до 0,5 А
Диапазон коммутируемых напряжений	до 60 В	от 50 мВ до 100 В
Контактное сопротивление, Ом, не более	2,0	0,2
Зона срабатывания геркона при смещении якоря вдоль рабочей поверхности корпуса	-	4 x 4 мм

4 Комплектность

В комплект поставки изделия входят (рисунок 1):

- корпусная часть:

- корпус (1) - 1 шт.
- планка (2) - 1 шт.
- угольник (3) - 1 шт.
- шайба 6 (4) - 2 шт.
- болт М6х16 (5) - 2 шт.
- прокладка под угольник (6) - 4 шт.
- пластина монтажная (7) - 1 шт.
- винт М6х16 потайн. нерж. (8) - 2 шт.
- винт заземления М5 (9) - 1 шт.
- шайба 5 (латунь) (10) - 2 шт.
- винт М6х10 уст. (нерж.) (11) - 2 шт.

- якорная часть:

- якорь (12) - 1 шт.
- пружина коническая (13) - 1 шт.
- пластина крепления якоря (14) - 1 шт.
- прокладка под пластину крепления якоря (15) - 4 шт.
- винт М6х16 (потайн.) нерж. (16) - 1 шт.
- ключ шестигранный S4 - 1 шт.
- диод 1N5406 - 1 шт.
- варистор JVR-14N470K (для варианта «24 В») - 1 шт.
- Руководство по эксплуатации,
- Схема включения (вкладыш) – для спецзаказа,
- Сертификат соответствия с Приложением,
- упаковка.

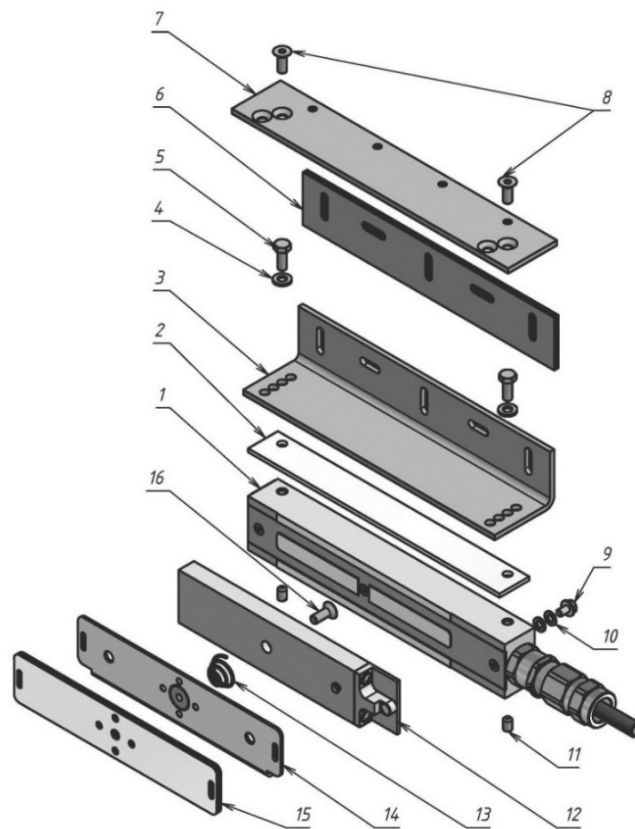


Рисунок 1- Комплект поставки

5 Использование по назначению

5.1 Общие требования

Монтаж замка и подвод кабеля к нему во взрывоопасных зонах помещений и наружных установок должны производиться согласно маркировке взрывозащиты в строгом соответствии с действующими нормативными документами, регламентирующими применение оборудования во взрывоопасных зонах.

В помещениях, где устанавливаются замки, должно обеспечиваться выполнение требований ГОСТ 12.1.018-93 ССБТ «Пожаровзрывобезопасность статического электричества».

К монтажу изделия допускаются лица, имеющие соответствующую квалификацию, ознакомленные с настоящим руководством по эксплуатации и прошедшие специальный инструктаж.

5.2 Подготовка изделия к использованию

Перед монтажом и началом эксплуатации изделие должно быть осмотрено. Необходимо обратить внимание на отсутствие механических повреждений корпуса и якоря, кабельного ввода и оболочки кабеля, на состояние защитных лакокрасочных и гальванических покрытий, комплектность изделия согласно РЭ и маркировку взрывозащиты.



Внимание! Изделие не предназначено для использования в местах с агрессивной средой.

5.3 Принцип работы

Замок состоит из корпусной части, якоря и комплекта для крепления якоря на двери без сверления сквозных отверстий (рисунок 1). Срабатывание замка происходит при механическом контакте рабочих поверхностей корпуса и якоря после подачи напряжения питания. Для обеспечения эксплуатационных характеристик рабочие поверхности корпуса и якоря должны быть совмещены и плотно прилегать друг к другу при закрывании двери.

Скорость соударения рабочих поверхностей в процессе закрывания двери не должна превышать 1м/сек, для этого рекомендуется применять доводчик.

Габаритно-установочные размеры корпусной части и якорной части замка приведены на рисунках 6, 7 и 8.

5.4 Монтаж корпуса

Изделие исполнения «К» выпускается с кабельным вводом для небронированного кабеля (рисунок 2). Изделие варианта «В» выпускается с кабельным вводом для бронированного кабеля. В изделии варианта исполнения «М» кабельный ввод комплектуется муфтой для присоединения металлорукава типа МРПИ (рисунок 3).

Корпус замка может крепиться при помощи угольника (3) или через монтажную пластину (7). Если позволяет конструкция места монтажа, допускается крепление непосредственно через крепежные отверстия в корпусе замка (резьба М6), длина винтов в этом случае определяется на месте, при этом в тело корпуса винты должны входить не более чем на 10мм. Крепежные отверстия предусмотрены с двух сторон корпуса, поэтому возможно изменение направления прокладки кабеля на 180 градусов в зависимости от удобства монтажа. После установки корпуса в свободные крепежные отверстия устанавливаются винты-заглушки (11) из комплекта поставки. Стопорение винтов выполняется герметиком «Анатерм АН-17М».

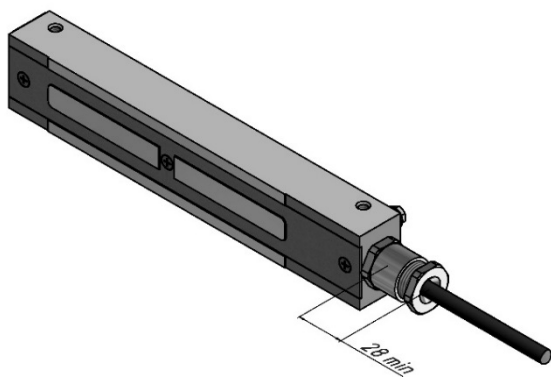


Рисунок 2 – Изделие варианта «К» базовой комплектации с кабельным вводом для открытой прокладки небронированного кабеля

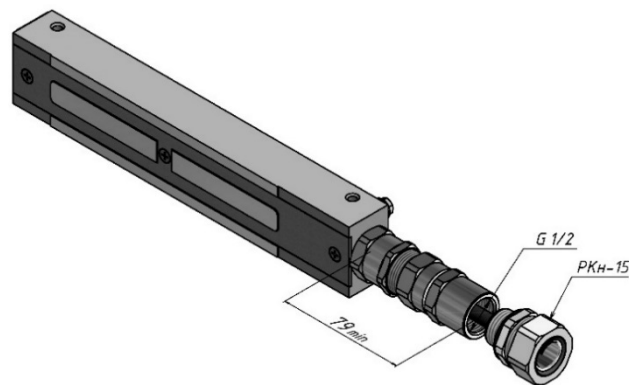


Рисунок 3 – Изделие варианта «М» базовой комплектации с кабельным вводом и муфтой для присоединения металлорукава

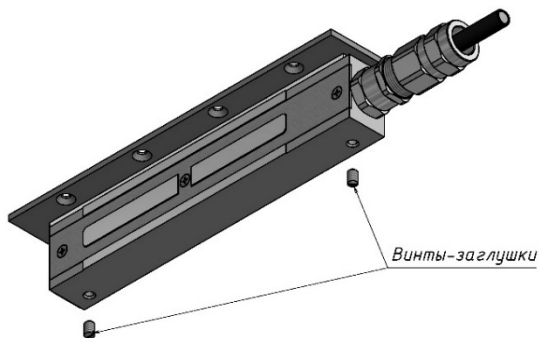


Рисунок 4

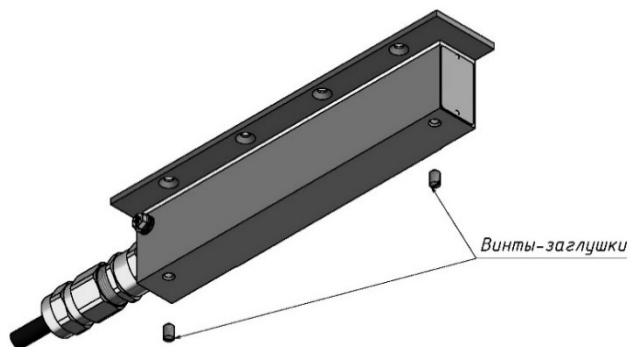


Рисунок 5

Для крепления корпуса замка при помощи угольника на полке угольника предусмотрены четыре пары отверстий диаметром 6,5мм, выполненных с шагом 8мм, предназначенных для предварительной регулировки совмещения рабочих поверхностей. Планка (2) под полкой угольника служит для исключения удара торца якоря о кромку угольника в процессе работы.

Пластина (7) предназначена для крепления корпуса на широких дверных коробках. На рисунках 4 и 5 показаны варианты установки корпусной части с пластиной (7). Планка (2) устанавливается для исключения удара торца якоря о кромку пластины.

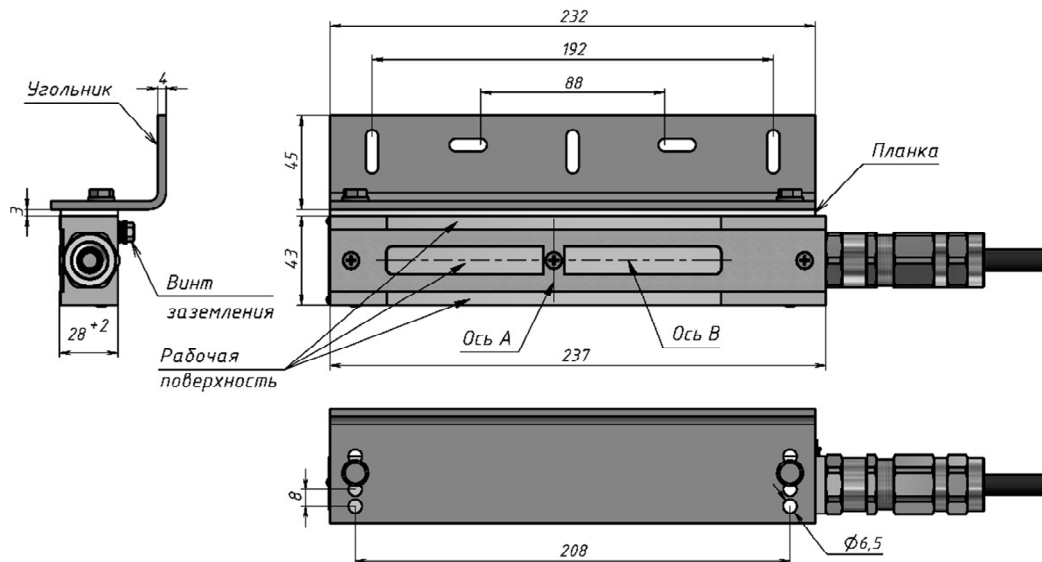


Рисунок 6 - Корпусная часть

5.5 Монтаж якоря

Якорная часть замка разборная и состоит из пластины крепления якоря (14), конической пружины (13), якоря (12) и регулировочного винта (16). Пружина обеспечивает необходимый угловой и осевой ход якоря на пластине для плотного прилегания рабочих поверхностей корпуса и якоря. Крепление якоря на пластине выполняется регулировочным винтом (16). Под регулировочный винт в двери необходимо просверлить отверстие диаметром 8-10мм на глубину 10мм. Винт позволяет производить регулировку положения якоря в направлении Д (рис. 7, 8). Поворот винта на один оборот перемещает якорь на 1мм. Для вращения винта используется шестигранный ключ из комплекта поставки. Максимально допустимое перемещение якоря за счет винта не более 3мм.

В процессе монтажа якорная и корпусная части замка должны быть совмещены в продольном и поперечном направлении, до совпадения осей А и В. Положение осей показано на рисунках 6, 7 и 8. Для обеспечения совмещения частей замка в поперечном направлении предусмотрены регулировочные овальные пазы в пластине крепления якоря (14) (рисунок 7 и 8), через которые осуществляется предварительный монтаж якорной части. Окончательное закрепление пластины (после совмещения осей) осуществляется четырьмя саморезами (или винтами) через отверстия Г (рисунок 7 и 8).

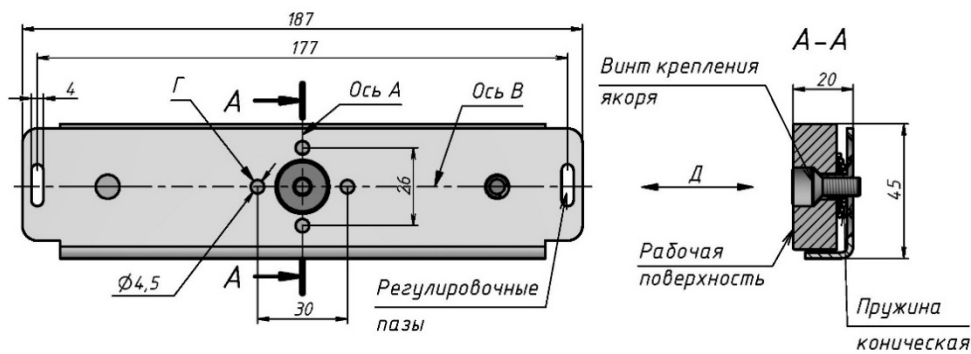


Рисунок 7 - Якорная часть замка варианта «Н» и варианта без датчика контроля.

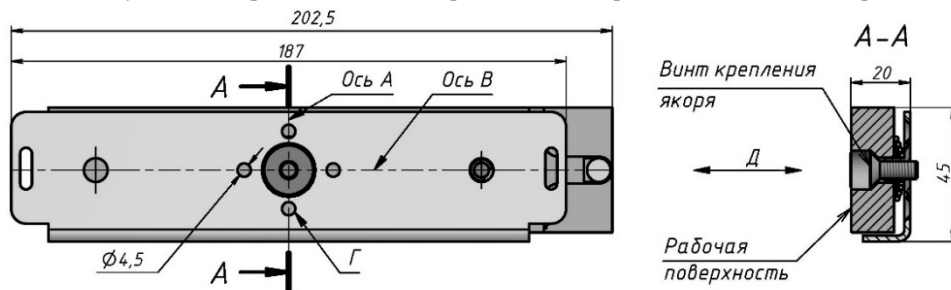


Рисунок 8 - Якорная часть замка варианта «Г»

Для регулировки совмещения рабочих поверхностей, кроме отверстий на угольнике, могут использоваться прокладки (15 и 6), размещаемые по мере необходимости под пластину крепления якоря и под угольник. Точная регулировка совмещения поверхностей выполняется перемещением якоря с помощью регулировочного винта (16). Для стопорения регулировочного винта рекомендуется ставить его на клей-герметик «Анатерм АН-17М» (время полного отверждения 5-12 часов).

После окончательной сборки якорной части необходимо проверить наличие свободного хода (углового поворота) якоря во всех плоскостях.

6 Ввод в эксплуатацию

6.1 Указания по подключению

Корпус изделия должен быть заземлен. Заземление корпуса изделия выполняется посредством винта (9) и шайб (10) из комплекта поставки. Схемы подключения изделия базовой комплектации для различных вариантов исполнения и расцветка проводов кабеля приведены на рисунках 9 и 10.

Внимание! Для изделий по спецзаказу схема подключения приведена на вкладыше в Руководство.

Для устранения выбросов напряжения при коммутации, в цепи питания замка в соответствии со схемой необходимо установить защитный диод 1N5406 (входит в комплект поставки).



Внимание! Геркон предназначен для коммутации цепей с резистивной нагрузкой.

Не допускается использовать геркон для коммутации цепей с индуктивной и емкостной нагрузкой.

При питании замка варианта «24В» от импульсного источника питания для устранения выбросов напряжения при коммутации необходимо установить варистор JVR-14N470K из комплекта поставки.

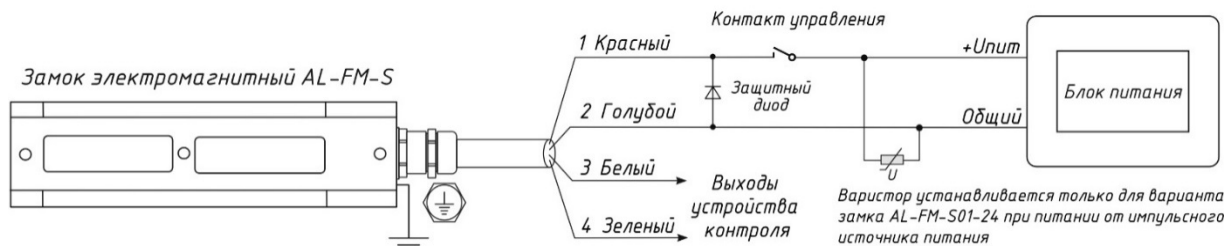


Рисунок 9 - Схема подключения изделия для вариантов «Н» и «Г»

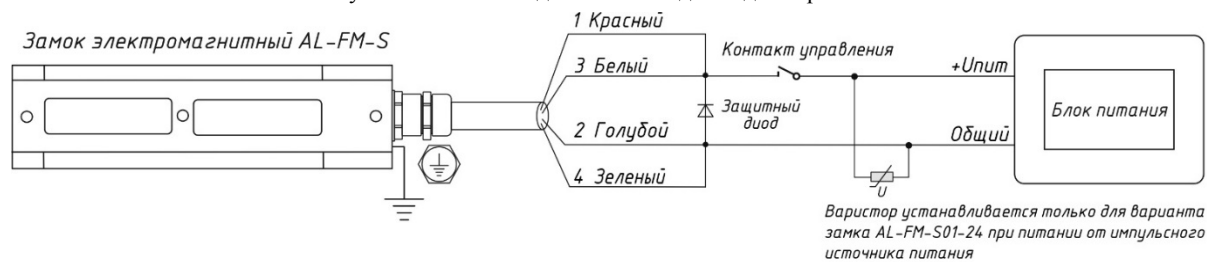


Рисунок 10 - Схема подключения изделия для варианта без встроенного датчика контроля

6.2 Принцип работы датчиков контроля

Устройство контроля для замка варианта исполнения «Н» состоит из встроенного в магнитопровод цифрового датчика Холла, управляющего твердотельным аналогом герконового реле. При замыкании контакта управления якорная часть замка притягивается к корпусной. В момент контакта якоря с рабочей поверхностью корпуса магнитное поле, создаваемое катушкой замка, резко увеличивается. Когда уровень магнитного потока достигает заданной величины, срабатывает датчик Холла и контакты выходного реле замыкаются. Датчик может использоваться для мониторинга работы замка, одновременно устройство контролирует состояние рабочих поверхностей корпуса и якоря. При загрязнении рабочих поверхностей или неточном совмещении якоря с корпусом замка величина магнитного поля уменьшается, и датчик не срабатывает.

Падение уровня магнитного поля в результате загрязнения рабочих поверхностей корпуса и якоря или нарушения точности установки якоря по отношению к корпусу приводит к уменьшению удерживающей силы замка.

Устройство контроля для варианта исполнения «G» состоит из геркона, расположенного в корпусе замка и магнита, который находится на съемном кронштейне якоря замка. Контакты геркона замыкаются, когда дверь закрыта, и размыкаются, когда дверь открыта. Датчик положения двери является пассивным элементом и работает вне зависимости от состояния замка и напряжения питания.

7 Указания по защите от воздействия внешних климатических факторов

7.1 При эксплуатации изделия в пылевых средах не допускается оседание пыли на рабочих поверхностях изделия. На нерабочих поверхностях изделия допускается слой пыли не более 5 мм.

7.2 В процессе эксплуатации на открытом воздухе возможно намерзание льда на всех поверхностях замка. В штатном режиме рабочие поверхности прижимаются друг к другу с большим усилием и размыкаются на короткое время при открывании двери. В этих условиях, особенно при отсутствии прямого попадания воды, лед, как правило, на них не образуется. Однако это может происходить за счет замерзания воды в промежутке между разомкнутыми поверхностями замка, например, при длительном отсутствии питающего напряжения на замке или длительном нахождении двери в открытом состоянии. Если замок не используется, необходимо консервировать рабочие поверхности любым разрешенным способом, например, смазкой ПВК ГОСТ 19537-83.

7.3 Рабочие поверхности изделия имеют цинковое гальваническое покрытие. Для обеспечения сохранности покрытия необходимо исключить попадание на рабочие поверхности агрессивных жидкостей или длительное их смачивание водой. Потемнение покрытия в процессе эксплуатации или появление отдельных следов коррозии на рабочих поверхностях не влияют на работоспособность замка и не могут являться причиной для рекламаций.

8 Техническое обслуживание

8.1 Периодическая проверка изделия в процессе эксплуатации должна проводиться ежемесячно, в соответствии с ГОСТ ИЕС 60079-17-2011 и должна содержать: осмотр внешнего вида с целью выявления механических повреждений изделия и кабеля, загрязнения его рабочих поверхностей, слоя пыли, интенсивной коррозии; проверку сохранности маркировки изделия; удаление загрязнений и пыли; проверку надежности заземления; проверку состояния крепежных элементов; проверку совмещения рабочих поверхностей изделия.


8.2 Необходимость проведения дополнительных проверок и их периодичность устанавливается эксплуатирующей организацией в зависимости от условий эксплуатации.

9 Требования к персоналу

Специальные требования к пользователям изделия не предъявляются. Обслуживающий персонал должен соблюдать требования безопасности, изложенные в «Правилах по охране труда при эксплуатации электроустановок».

10 Перечень отказов и меры их устранения

Таблица 2

Внешние признаки неисправности	Вероятная причина	Меры устранения
1. При закрытой двери и подаче питания не происходит блокирование замка	Отсутствует напряжение питания	Проверить схему включения
	Отсутствует совмещение рабочих поверхностей корпуса и якоря	Проверить совмещение рабочих поверхностей корпуса и якоря
2. Замок блокируется, но не срабатывает датчик контроля «Н»	Загрязнение рабочих поверхностей	Удаление загрязнений
	Перепутана полярность подключения обмоток замка	Проверить схему включения
3. Замок блокируется, но не срабатывает датчик контроля «G»	Отсутствует совмещение рабочих поверхностей корпуса и якоря	Проверить совмещение рабочих поверхностей корпуса и якоря
4. При закрытой двери и подаче питания не происходит блокирование замка, не срабатывает датчик контроля «Н»	Отсутствует напряжение питания	Проверить схему включения
	Вышел из строя встроенный предохранитель	 Изделие подлежит замене

10.1 Возможные неисправности изделия, возникшие в процессе эксплуатации, и меры по их устранению приведены в таблице 2.

10.2 В случае, если принятые меры не приводят к восстановлению работоспособности изделия, изделие подлежит замене.



10.3 Параметры предельных состояний

Внимание! Изделие подлежит замене при срабатывании встроенного предохранителя в цепи питания, вызванного превышением допустимого тока потребления изделия (п.4 Таблица 2).

11 Транспортирование и хранение

11.1 Изделие с элементами крепежа и сопроводительной документацией упаковано в индивидуальную тару (категория защиты от климатических факторов КУ-1 по ГОСТ 23170-78) и допускает транспортировку в транспортной таре в закрытых транспортных средствах в условиях группы 2 (С) по ГОСТ Р 51908-2002.

11.2 Условия транспортирования в части воздействия климатических факторов – по ГОСТ 15150-69 для группы 5 (ОЖ4).

11.3 Транспортирование должно осуществляться при отсутствии агрессивных сред.

11.4 При транспортировании должна быть исключена возможность перемещения изделий внутри транспортной тары и самой тары и обеспечена сохранность транспортной тары от атмосферных осадков.

11.5 Во время погрузочно-разгрузочных работ изделия не должны подвергаться резким механическим ударам и воздействию атмосферных осадков.

11.6 Изделия должны храниться в условиях хранения 1 (Л) по ГОСТ 15150-69 в закрытых помещениях с естественной вентиляцией при температуре от 5 до 40°C в упаковке поставщика.

11.7 Назначенный срок хранения изделия до ввода в эксплуатацию 3 года с даты приемки ОТК предприятия-изготовителя

11.8 При хранении допускается укладка изделий в потребительской таре в штабели не более трех рядов.

12 Утилизация

Изделие изготовлено из экологически чистых материалов, не является источником излучения и токсичности. Специальные требования к утилизации по истечению срока службы не предъявляются.

13 Гарантии изготовителя

13.1 Изготовитель гарантирует соответствие изделия требованиям ТУ 27.33.13.163-012-11638332-2019 при соблюдении потребителем правил установки, эксплуатации и хранения, установленных в настоящем руководстве по эксплуатации.

13.2 Гарантийный срок эксплуатации изделия – **5 лет**. Срок гарантии устанавливается с даты установки изделия на объекте, но не более чем **24 месяца** с даты приемки ОТК предприятия-изготовителя.

13.3 Назначенный срок службы изделия – 5 лет.

13.4 При обнаружении дефекта производственного характера в пределах срока гарантийного обслуживания изделие подлежит ремонту на предприятии-изготовителе.

13.5 Потребитель лишается прав на гарантийное обслуживание в следующих случаях: при нарушении правил эксплуатации или хранения изделия, при вскрытии изделия, при наличии механических повреждений изделия.

13.6 Гарантийное обслуживание осуществляется на предприятии-изготовителе при предъявлении корпусной и якорной части изделия, настоящего руководства по эксплуатации с проставленными датами изготовления и установки, а также штампом монтажной организации.

Изготовитель оставляет за собой право вносить в конструкцию изделия изменения, не влияющие на взрывозащищенность изделия и не ухудшающие его технические характеристики.

14 Свидетельство о приемке

Замок электромагнитный взрывозащищенный

AL-FM-S01

№ _____
(заводской номер)

- вариант устройства контроля: - Н - G - без датчика контроля
- номинальное напряжение питания: - 12 В - 24 В
- вариант кабельного ввода: - В - К - М - Т
- код заказа по комплектации - спецкомплектация
- длина кабеля 2 м другая
- маркировка взрывозащиты 1Ex mb IIC T5 Gb X и Ex mb IIC T80°C Db X
 PB Ex mb I Mb X и 1Ex mb IIC T5 Gb X и Ex mb IIC T80°C Db X
- марка кабеля _____

изготовлен и принят в соответствии с обязательными требованиями ГОСТ 31610.0-2014 (IEC 60079-0:2011), ГОСТ Р МЭК 60079-18-2012, ГОСТ Р 52582-2006, соответствует требованиям ТУ 27.33.13.163-012-11638332-2019 и признан годным для эксплуатации.

МП

Начальник ОТК

Подпись

Дата приемки

Изделие установлено на объекте

Организация – установщик

Дата установки

15 Учет технического обслуживания

Дата	Вид и содержание технического обслуживания	Наработка с начала эксплуатации	Должность, фамилия и подпись		Примечание
			Выполнившего работу	Проверившего работу	

16 Отметки о проведенных ремонтах

Акт № _____	Акт № _____
Гарантийный срок после ремонта - 6 мес.	Гарантийный срок после ремонта - 6 мес.