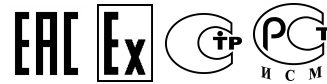




623700, Россия, Свердловская область,
г. Березовский, ул. Ленина, д. 12
Тел/факс: +7 (343) 351-05-07 (многоканальный)
e-mail: market@eridan-zao.ru; <http://www.eridan.ru>

ОКПД2: 26.30.50.121



ИЗВЕЩАТЕЛЬ пожарный тепловой взрывозащищенный программируемый ИП101-07.

Модификация: ИП101-07мд.

**Руководство по эксплуатации
4371-008-43082497-05-01 РЭ, 2019 г.**

ВЗРЫВОЗАЩИЩЕННОЕ ПОЖАРНОЕ ОБОРУДОВАНИЕ

«ИП101-07мд» 4371-008-43082497-05-01 РЭ Изм. №13 от 18.01.2019

1. НАЗНАЧЕНИЕ ИЗДЕЛИЯ

Настоящее руководство по эксплуатации (РЭ) распространяется на извещатель пожарный тепловой взрывозащищенный программируемый ИП101-07 в модификации ИП101-07мд (извещатель тепловой максимально-дифференциальный, в дальнейшем извещатель).

Извещатель применяется в системах пожарной сигнализации и предназначен для обнаружения возгорания, сопровождающегося повышением температуры внутри контролируемого пространства, и выдачи электрического сигнала при повышении температуры окружающей среды выше заданного значения (или скорости повышения температуры), путем размыкания или замыкания цепи шлейфа пожарной сигнализации.

Извещатель может эксплуатироваться в различных климатических зонах (УХЛ1, ХЛ1, ОМ1 и др.) в диапазоне температур согласно таблице 3 п.2.8 настоящего РЭ в атмосфере типа II или III по ГОСТ 15150-69.

Степень защиты извещателя от воздействия пыли и воды IP66/IP67 по ГОСТ 14254-2015 (IEC 60529:2013).

Извещатель соответствует требованиям безопасности для взрывозащищенного оборудования по ТР ТС 012/2011 и Техническому регламенту о требованиях пожарной безопасности ФЗ №123-ФЗ.

Извещатель ИП101-07мд имеет взрывозащищенное исполнение с видами взрывозащиты по ГОСТ 31610.0-2014 (IEC 60079-0:2011) взрывонепроницаемая оболочка “d” и внутренняя искробезопасная электрическая цепь [ia] и маркировку взрывозащиты согласно таблице 3 п.2.8. Знак “X” в маркировке взрывозащиты означает особые условия эксплуатации:

- не подвергать механическим воздействиям чувствительный элемент и подводящий провод;
- извещатель пожарный тепловой взрывозащищенный ИП101-07мд должен применяться с кабельными вводами АО “Эридан” или другими сертифицированными кабельными вводами, которые обеспечивают вид взрывозащиты “взрывонепроницаемая оболочка “d”, уровень взрывозащиты 1 для электрооборудования подгруппы ПС. Кабельные вводы должны иметь рабочий температурный диапазон и степень защиты оболочки по ГОСТ 14254-2015 (IEC 60529:2013), соответствующие условиям эксплуатации извещателя.

Извещатель может быть установлен во взрывоопасных зонах 1 и 2 классов помещений и наружных установок согласно присвоенной маркировке взрывозащиты, ГОСТ IEC 60079-10-1-2013, ГОСТ IEC 60079-10-2-2011, ГОСТ IEC 60079-14-2013, классификации гл. 7.3 ПУЭ (шестое издание) и других директивных документов, регламентирующих применение электрооборудования во взрывоопасных зонах. Чувствительный элемент извещателя допускается размещать в зоне класса 0. Окружающая среда может содержать взрывоопасные смеси газов и паров с воздухом категории ПА, ПВ и ПС, а так же горючие пыли категории ША, ШВ и ШС.

Извещатель ИП101-07мд не является средством измерения.

По условиям эксплуатации и способу контакта с контролируемой средой извещатель является стационарным точечным прибором.

Изготовление извещателей возможно только при наличии действующих сертификатов соответствия требованиям пожарной безопасности и взрывозащищенности оборудования.

Запись извещателя ИП101-07мд при заказе и оформлении первичных учетных

документов должна минимально состоять из сокращенного наименования, условного обозначения и количества.

Сокращенное наименование должно быть вида: “Извещатель тепловой взрывозащищенный”.

Запись извещателя ИП101-07мд в технической документации должна состоять из наименования, условного обозначения, обозначения ТУ.

Структура условного обозначения извещателя должна состоять из следующих частей:

ИП101-07 X2 -X3 -X4 -X5 -X6, X7, X8
[1] [2] [3] [4] [5] [6] [7] [8]

[1] Название серии извещателя.

[2] X2 - обозначение модификации по типу установки адреса, поддерживаемому протоколу:

– мд - извещатель тепловой пороговый максимально-дифференциальный.

[3] X3 - обозначение варианта исполнения извещателя:

– И1 - стандартное исполнение - извещатель в едином корпусе с чувствительным элементом (ЧЭ) в виде жесткой трубки. Стандартная длина ЧЭ 0,2 м;

– И2 - исполнение по заказу - извещатель с выносным чувствительным элементом (кабельным термодатчиком), который используется с целью изменения класса взрывоопасной зоны контролируемой среды и (или) обеспечения удобства монтажа в труднодоступных местах. Стандартная длина ЧЭ 1,5 м.

[4] X4 - температурный класс настройки извещателя по ГОСТ Р 53325-2012.

[5] X5 - значение дифференциальной функции по ГОСТ Р 53325-2012:

– d5 - скорость повышения температуры 5⁰С/мин (по умолчанию, допускается не указывать);

– d10 - скорость повышения температуры 10⁰С/мин;

– d20 - скорость повышения температуры 20⁰С/мин;

– d30 - скорость повышения температуры 30⁰С/мин.

[6] X6 - дополнительное проектное цифро-буквенное обозначение (защита проекта, по согласованию с потребителем).

[7] X7 - комплектация кабельными вводами (в соответствии с п.3 РЭ).

[8] X8 - комплектация дополнительным оборудованием (допускается комбинирование опций):

– КИПТ - кронштейн крепления корпуса извещателя;

– КЧЭ - кронштейн крепления выносного чувствительного элемента И2.

Допускается исключение или изменение порядка следования данных [3-8] в обозначении изделия и расстановка других знаков препинания между данными не приводящие к различному толкованию исполнения изделия.

Примеры условного обозначения извещателя:

“ИП101-07мд-И1-А1R-d10, КВМ15, КВМ15, КИПТ”;

“ИП101-07мд-И2(3 м)-В-d5, ШТ½, ЗГ, КИПТ, КЧЭ”.

Пример обозначения извещателя при заказе:

“Извещатель тепловой взрывозащищенный ИП101-07мд-И1-А1R-d10, КВМ15, КВМ15, КИПТ - 2 шт.”

Пример обозначения извещателя при оформлении документации:

“Извещатель пожарный тепловой взрывозащищенный программируемый ИП101-07мд-И1-А1R-d10, КВМ15, КВМ15, КИПТ, ТУ 4371-008-43082497-05”.

Информация о комплектации вводными устройствами приведена в п.3 РЭ.

Схемы подключения извещателя приведены в приложении А.

2. ОСНОВНЫЕ ТЕХНИЧЕСКИЕ ДАННЫЕ

2.1. Температура срабатывания извещателя соответствует ГОСТ Р 53325-2012 и выбирается из ряда: 54-130⁰С (классы А1-Е).

Таблица 1.

Согласно ГОСТ Р 53325-2012				Температура настройки максимального канала, устанавливаемая производителем, °С±3%	Температурный класс оборудования по ГОСТ 31610.0-2014
Температурный класс извещателя	Температура контролируемой среды, °С		Температура срабатывания, °С		
	Условно нормальная	Максимальная нормальная			
A1R	25	50	54-65	60	T6
A2R	25	50	54-70	60	T6
A3R	35	60	64-76	70	T6
BR	40	65	69-85	75	T6
CR	55	80	84-100	90	T5
DR	70	95	99-115	105	T4
ER	85	110	114-130	120	T4

Если при заказе указывается только температурный класс настройки извещателя, то по максимальному каналу извещатель настраивается производителем на середину температурного класса. Настройка температуры срабатывания производится при изготовлении и изменению не подлежит.

Время срабатывания извещателя (показатель тепловой инерции) при повышении температуры от условно нормальной до температуры срабатывания соответствует ГОСТ Р 53325-2012 и частично приведено в таблице ниже.

Таблица 2.

Скорость повышения температуры, °С/мин	Время срабатывания, с	
	Минимальное	Максимальное
1	1740	2420
3	580	820
5	348	500
10	174	260
20	87	140
30	58	100

По умолчанию дифференциальный канал извещателя настраивается на значение dT=5⁰С, по заказу минимальное значение dT может быть выбрано из ряда: 5, 10, 20 или 30 °С.

Время срабатывания извещателя по дифференциальному каналу при повышении температуры от 25⁰С соответствует ГОСТ Р 53325-2012 и находится в пределах, указанных в таблице 3 ниже.

Таблица 3.

Скорость повышения температуры, °С/мин	Время срабатывания, с	
	минимальное	максимальное
5	120	500
10	60	242
20	30	130
30	20	100

2.2. Диапазон питающих напряжений (Un) 8-28 В от источников постоянного или импульсного тока при длительности положительного импульса не менее 0,5 секунд и длительности отрицательного импульса не более 0,1 секунд.

2.3. Максимальный потребляемый извещателем ток, не более 200 мкА.

Максимальный ток потребления оконечного элемента ОЭ не более 50 мкА.

2.4. Максимальный ток через электронные ключи извещателя не должен превышать 200 мА. Извещатель не предназначен для работы на индуктивную нагрузку.

2.5. Полное сопротивление извещателя в шлейфе не более 0,3 Ом.

2.6. Время готовности извещателя к работе после включения электропитания не более 4 с.

2.7. Время сброса извещателя при отключении электропитания не более 3 с.

2.8. Извещатель в зависимости от исполнения и температуры окружающей среды имеет маркировку взрывозащиты по ГОСТ 31610.0-2014 (IEC 60079-0:2011):

Таблица 4.

Маркировка взрывозащиты		Температура окружающей среды, °С	Температура контролируемой среды, °С
для взрывоопасных газовых сред	для взрывоопасных пылевых сред		
Исполнение И1:			
Ex	1Ex db [ia Ga] IIC T4 Gb X	Ex tb [ia Da] IIIC T135°C Db X	-60...+115
	1Ex db [ia Ga] IIC T5 Gb X	Ex tb [ia Da] IIIC T100°C Db X	-60...+100
	1Ex db [ia Ga] IIC T6 Gb X	Ex tb [ia Da] IIIC T85°C Db X	-60...+80
Исполнение И2:			
преобразователь сигнала -			
Ex	1Ex db [ia Ga] IIC T4 Gb X	Ex tb [ia Da] IIIC T135°C Db X	-60...+115
	1Ex db [ia Ga] IIC T5 Gb X	Ex tb [ia Da] IIIC T100°C Db X	-60...+100
	1Ex db [ia Ga] IIC T6 Gb X	Ex tb [ia Da] IIIC T85°C Db X	-60...+80
выносной чувствительный элемент -			
Ex	0Ex ia IIC T4 Ga X	Ex ia IIIC T135°C Da X	-60...+130
	0Ex ia IIC T5 Ga X	Ex ia IIIC T100°C Da X	-60...+100
	0Ex ia IIC T6 Ga X	Ex ia IIIC T85°C Da X	-60...+80

Температура контролируемой среды – температура среды, действующей на чувствительный элемент извещателя.

2.9. Габаритные размеры корпуса извещателя без установленных кабельных вводов не более 128x104x81 мм.

Стандартная длина чувствительного элемента извещателя: трубка длиной 200±2 мм (исполнение И1). По заказу извещатель ИП101-07мд может изготавливаться с выносным чувствительным элементом длиной 1,5±0,02 м (исполнение И2).

Длина провода или трубки чувствительного элемента извещателя может меняться по согласованию с заказчиком.

2.10. Масса брутто в индивидуальной упаковке, не более, 1,2 кг.

Масса брутто в 4-х местной упаковке, не более, 5,5 кг.

Масса брутто в 10-ти местной упаковке, не более, 13,5 кг.

2.11. Масса нетто (1 единица товара), не более, 1,1 кг.

2.12. Показатели надежности:

- извещатель рассчитан на круглосуточную непрерывную работу 24/7;
- средняя наработка на отказ в дежурном режиме – не менее 60000 часов;
- назначенный срок службы – не менее 10 лет. По истечению срока службы извещатели должны подвергаться утилизации конечным потребителем.

2.13. Условия эксплуатации:

- температура окружающего воздуха соответствует таблице 3 п.2.8 выше;
- атмосферное давление от 84 до 106,7 кПа (от 630 до 800 мм рт. ст.);
- относительная влажность воздуха 100% при температуре не более 25°C и 95% без конденсации при температуре не более 40°C.

2.14. По способу защиты от поражения электрическим током извещатель соответствует классу III по ГОСТ 12.2.007.0-75.

2.15. Извещатель виброустойчив к воздействию синусоидальной вибрации с частотой от 2 до 150 Гц с ускорением до 0,7g.

2.16. Извещатель сохраняет работоспособность при воздействии на него прямого механического удара с энергией 1,9 Дж.

2.17. Извещатель устойчив к механическим ударам с ускорением 5g и длительностью ударного импульса 18±5 мс.

2.18. Конструкция извещателя обеспечивает его прочность при сейсмическом воздействии в 9 баллов по шкале MSK-64 по ГОСТ 30546.1-98.

2.19. Извещатель соответствует нормам и требованиям электромагнитной совместимости по ГОСТ Р 53325-2012 со степенью жесткости испытаний 2, а именно.

а) извещатель устойчив к воздействию внешних электромагнитных помех:

- наносекундных электрических импульсов в цепи питания и линии связи;
- электростатических разрядов;
- электромагнитного поля.

б) значение напряжённости поля радиопомех, создаваемых извещателем при его эксплуатации, не превышает установленных норм по ГОСТ Р 53325-2012 для оборудования класса Б.

2.20. Вводное устройство извещателя выполнено для монтажа кабелем круглого сечения наружным диаметром 6-12 мм (по резиновому уплотнению – поясной изоляции).

Максимальное количество кабельных вводов - 2. Присоединительная резьба для установки кабельных вводов метрическая М20x1,5 мм.

Извещатели комплектуются вводными устройствами по заявке потребителей или устанавливаются заглушки.

2.21. Выбор кабеля проводить в соответствии с СП 6.13130.2009, сечение жил не менее 0,75 мм², диаметр поясной изоляции 6-12 мм.

Если при нормированных условиях температура превышает 70°C в месте ввода кабеля (трубы) или 80°C в месте разделки (разветвления) кабеля, то необходимо применение специального термостойкого кабеля согласно ГОСТ 31610.0-2014 (IEC 60079-0:2011).

2.22. Клеммы WAGO 236-401 извещателя позволяют зажимать провода сечением 0,08-2,5 мм² (28-14AWG).

2.23. Расположение извещателя в пространстве – произвольное.

2.24. Размещать извещатели следует согласно требованиям СП 5.13130.2009 с учетом исключения влияния на них тепловых воздействий, не связанных с пожаром.

Площадь, контролируемая извещателем, соответствует СП 5.13130.2009 и зависит от высоты защищаемого помещения:

Таблица 5.

Высота защищаемого помещения, м	Средняя площадь, контролируемая одним извещателем, м ²
до 3,5	до 25
свыше 3,5 до 6,0	до 20
свыше 6,0 до 9,0	до 15

3. КОМПЛЕКТНОСТЬ ПОСТАВКИ

3.1. Варианты исполнения чувствительного элемента извещателя

Таблица 6.

И1	трубка длиной 0,2 м (стандартное)
И2	выносной чувствительный элемент длиной 1,5 м (по заказу)

3.2. Общая комплектация извещателя

Таблица 7.

Наименование	Кол.	Примечание
Извещатель ИП101-07мд	1	Исполнение И1/И2 по заявке
Кабельный ввод с набором уплотнительных колец и монтажных шайб	-	По заявке
Клеммный ключ WAGO или монтажная отвертка	1	
Спец. ключ	1	
Джампер J1	1	
Защитный колпачок	1	Для исполнения И1
Кронштейн ИП с крепежом (КИПТ)	1	По заявке
Кронштейн ЧЭ с крепежом (КЧЭ)	1	По заявке для исполнения И2
Руководство по эксплуатации	1	
Паспорт	1	
Информация о кабельных вводах	1	На групповую упаковку ИП
Сертификат соответствия ПБ	1	На партию
Сертификат соответствия ТР ТС 012/2011	1	На партию
Декларация соответствия ТР ТС 020/2011	1	На партию

3.3. Извещатель пожарный тепловой взрывозащищенный ИП101-07мд должен применяться с кабельными вводами АО “Эридан” или другими сертифицированными кабельными вводами, которые обеспечивают вид взрывозащиты “взрывонепроницаемая оболочка “d”, уровень взрывозащиты 1 для электрооборудования подгруппы ПС. Кабельные вводы должны иметь рабочий температурный диапазон и степень защиты оболочки по ГОСТ 14254-2015 (IEC 60529:2013), соответствующие условиям эксплуатации извещателя.

По согласованию с заказчиком комплектация извещателя может производиться различными кабельными вводами АО “Эридан”, а также заглушками ЗГ или оконечным элементом с индикацией ОЭ.

Условные обозначения при заказе:

ШТ - штуцер для трубной разводки с внешней резьбой;

КВБ - кабельный ввод для монтажа бронированным кабелем с любым типом брони с одинарным уплотнением по поясной изоляции кабеля;

КВБУ - кабельный ввод для монтажа бронированным кабелем с двойным уплотнением кабеля по наружной и поясной изоляции с любым типом брони;

КВО - кабельный ввод для открытой прокладки кабеля;

КВМ - кабельный ввод для монтажа кабелем в металлорукаве;

ЗГ - оконечная заглушка М20х1,5 мм.

Справочная информация о комплектации извещателя вводными устройствами приведена в документе КВ-00.000 «Кабельные вводы».

По согласованию с заказчиком комплектация может производиться другими сертифицированными кабельными вводами.

4. ОПИСАНИЕ И РАБОТА

4.1. Извещатель содержит узлы и детали указанные на рисунке 1 приложения А.

Извещатель состоит из преобразователя сигнала и чувствительного элемента. Преобразователь размещается в литом цилиндрическом корпусе (1) с крышкой (2), скрепленных болтами (3). Между крышкой и корпусом должно быть установлено кольцевое уплотнение (7). В корпусе установлена печатная плата (5), которая закреплена винтами (13) и залита компаундом.

На боковой поверхности корпуса имеется два кабельных ввода. Вводное устройство извещателя выполнено для монтажа кабелем круглого сечения с наружным диаметром 6-12 мм (по резиновому уплотнению – поясной изоляции). Для уплотнения электрических проводов извещатель комплектуется набором уплотнительных колец (12) и кабельными вводами (10) (или заглушками). Присоединительная резьба для установки кабельных вводов М20х1,5 мм.

На корпусе (1) извещателя расположен болт М6 заземления (4). Заземляющий зажим предохранен от ослабления затяжки применением пружинных шайб.

Установка извещателей на штатное место может осуществляться с помощью углового кронштейна (рисунок 2 приложение А). При установке на резервуары извещатель вкручивается резьбой корпуса М30х1,5 мм в патрубок или фланец резервуара. Извещатель может крепиться непосредственно к трубопроводам посредством штуцеров.

4.2. Схемы подключения извещателя приведены на рисунках 5 и 6 приложения А.

Извещатель имеет два электронных ключа: 1) первый ключ нормально замкнутый для последовательного включения извещателей в шлейф (срабатывает на размыкание); 2) второй ключ нормально разомкнутый для параллельного включения извещателей в шлейф (срабатывает на замыкание).

Для информации о состоянии извещателя предусмотрен светодиодный индикатор (14): в дежурном режиме индикатор мигает зеленым цветом, в тревожном режиме “Пожар” индикатор мигает красным цветом.

Назначение функциональной переключки **Л1 «ФИКС»** (фиксация при срабатывании):

1) «**0 - ВКЛ**» - переключка снята – извещатель соответствует п.4.2.1.10 ГОСТ Р 53325-2012. После срабатывания извещатель фиксируется в режиме “Пожар”. Возврат ИП в дежурный режим после выдачи им тревожного извещения, осуществляется только после отключения/включения питающего напряжения с ИП. Время сброса ИП при отключении электропитания не более 3 с.

2) «**1 - ОТКЛ**» - переключка установлена – после срабатывания извещатель

переходит из тревожного в дежурный режим автоматически при понижении окружающей температуры ниже пороговой на 10⁰.

Для соответствия ГОСТ Р 53325-2012 и при использовании извещателя на территории России перемычка J1 должна быть снята.

Извещатель может быть настроен на температуру срабатывания в соответствии с таблицей 1 п.2.1 настоящего РЭ.

Настройка температуры срабатывания производится при изготовлении и изменению не подлежит.

5. ОБЕСПЕЧЕНИЕ ВЗРЫВОЗАЩИЩЕННОСТИ

5.1. Извещатель взрывозащищенный ИП101-07мд в части взрывозащиты соответствует требованиям ТР ТС 012/2011, ГОСТ 31610.0-2014 (IEC 60079-0:2011), ГОСТ IEC 60079-1-2013, ГОСТ 31610.11-2014 (IEC 60079-11:2011), ГОСТ IEC 60079-31-2013.

5.2. Взрывозащищенность извещателя обеспечивается выполнением общих требований по ГОСТ 31610.0-2014 (IEC 60079-0:2011) и видами взрывозащиты “взрывонепроницаемая оболочка “d” по ГОСТ IEC 60079-1-2013 и внутренняя искробезопасная цепь [ia]. На рисунке 1 приложения А символом “взрыв” обозначены все взрывонепроницаемые соединения и места прилегания взрывозащитных уплотнений к деталям оболочки, а также другие меры и средства, которые обеспечивают взрывозащищенность извещателя, и которые должны соблюдаться при эксплуатации.

5.3. Корпус с крышкой и двумя кабельными вводами представляют собой взрывонепроницаемую оболочку, соответствующую требованиям ГОСТ 31610.0-2014 (IEC 60079-0:2011) для электрооборудования II и III групп с низкой опасностью механических повреждений. Знак “X” в маркировке взрывозащиты означает особые условия эксплуатации: не подвергать механическим воздействиям чувствительный элемент и подводящий провод. Оболочка извещателя имеет защиту IP66/IP67 по ГОСТ 14254-2015 (IEC 60529:2013).

5.4. Взрывонепроницаемость извещателя достигается применением взрывонепроницаемых цилиндрических, резьбовых и герметизированных соединений по ГОСТ IEC 60079-1-2013. Прочность каждой оболочки проверяется при изготовлении пневматическими испытаниями 1,5-кратным давлением взрыва в течение времени необходимого для осмотра, но не менее 10 секунд.

5.5. Защита от воспламенения пыли обеспечивается применением “защиты от воспламенения пыли оболочками “t”. Параметры соединений частей оболочки соответствуют требованиям ГОСТ IEC 60079-31-2013.

5.6. Кабельные вводы обеспечивают прочное и постоянное уплотнение кабеля. Элементы уплотнения и заглушки соответствуют требованиям взрывозащиты по ГОСТ IEC 60079-1-2013.

Извещатель пожарный должен применяться с кабельными вводами АО “Эридан” или другими сертифицированными кабельными вводами, которые обеспечивают вид взрывозащиты “взрывонепроницаемая оболочка “d”, уровень взрывозащиты 1 для электрооборудования подгруппы ПС. Кабельные вводы должны иметь рабочий температурный диапазон и степень защиты оболочки по ГОСТ 14254-2015 (IEC 60529:2013), соответствующие условиям эксплуатации извещателя.

Если при нормированных условиях температура превышает 70⁰С в месте ввода кабеля (трубы) или 80⁰С в месте разделки (разветвления) кабеля, то необходимо применение специального термостойкого кабеля согласно ГОСТ 31610.0-2014

(IEC 60079-0:2011).

5.7. Состав материалов, используемых для изготовления извещателя, обеспечивает его фрикционную искробезопасность и соответствует допустимому по ГОСТ 31610.0-2014 (IEC 60079-0:2011).

5.8. Для ограничения тока и напряжения питания чувствительного элемента и светодиода извещателя, светодиода оконечного элемента применены ограничительные резисторы и стабилитроны. Резервирование защитных элементов выполнено в соответствии с требованиями ГОСТ 31610.11-2014 (IEC 60079-11:2011) для искробезопасных цепей уровня “ia” подгруппы ПС, ПС. Электрическая нагрузка искрозашитных элементов искробезопасных цепей не превышает 2/3 от номинальных значений в соответствии с требованиями ГОСТ 31610.11-2014 (IEC 60079-11:2011).

5.9. Искрозашитные элементы искробезопасной цепи залиты компаундом. Рабочая температура применяемого компаунда соответствует требованиям ГОСТ 31610.0-2014 (IEC 60079-0:2011), ГОСТ 31610.11-2014 (IEC 60079-11:2011).

5.10. Пути утечки, электрические зазоры и электрическая прочность изоляции, электрические параметры печатных плат и контактных соединений соответствуют требованиям ГОСТ 31610.11-2014 (IEC 60079-11:2011).

5.11. Максимальная температура нагрева наружных поверхностей оболочки не превышает значений, допустимых для электрооборудования соответствующего температурного класса Т6/Т5/Т4 по ГОСТ 31610.0-2014 (IEC 60079-0:2011).

5.12. Взрывозащитные поверхности крышки и корпуса покрывают смазкой ЦИАТИМ-221 ГОСТ 9433-80.

5.13. Крышка взрывонепроницаемой оболочки крепится к корпусу болтами с шестигранными головками, утопленными в потай крышки.

5.14. Болты, крепящие детали с взрывозащищенными поверхностями, а также заземляющий зажим предохранены от ослабления применением пружинных шайб.

5.15. На корпусе нанесена предупредительная надпись “Открывать, отключив от сети”, маркировка взрывозащиты и знак “X”.

6. ОБЕСПЕЧЕНИЕ ВЗРЫВОЗАЩИЩЕННОСТИ ПРИ МОНТАЖЕ

6.1. Условия установки и эксплуатации извещателя должны соответствовать требованиям, изложенным в ТР ТС 012/2011, ГОСТ IEC 60079-14-2013, гл. 7.3 ПУЭ (6-е издание), главе 3.4 ПТЭЭП, ПТБ и других директивных документах, действующих в отрасли промышленности, где будет применяться извещатель.

6.2. Извещатели должны применяться в соответствии с установленной маркировкой взрывозащиты. Возможные взрывоопасные зоны применения, категории и группы взрывоопасных смесей газов и паров с воздухом – в соответствии с требованиями ГОСТ IEC 60079-10-1-2013 и гл. 7.3 ПУЭ (6-е издание). Возможные взрывоопасные зоны пылевых сред применения извещателя – в соответствии с требованиями ГОСТ IEC 60079-10-2-2011.

6.3. Перед монтажом извещателя необходимо произвести его внешний осмотр. Необходимо обратить внимание на целостность оболочки и наличие средств уплотнения кабельных вводов и крышки, маркировки взрывозащиты и предупредительной надписи “Открывать, отключив от сети”, наличие во всех крепежных элементах, крепящих детали с взрывозащищенными поверхностями, средств, предохраняющих от самоотвинчивания (пружинных шайб).

6.4. На взрывозащищенных поверхностях узлов и деталей, подвергаемых разборке, не допускается наличие раковин, механических повреждений и коррозии.

6.5. Монтаж извещателя производить в строгом соответствии с ГОСТ ИЕС 60079-14-2013 и настоящим РЭ при отключенном электропитании. Схема электрического соединения должна соответствовать рисункам 5 и 6 приложения А.

Если при нормированных условиях температура превышает 70⁰С в месте ввода кабеля (трубы) или 80⁰С в месте разделки (разветвления) кабеля, то необходимо применение специального термостойкого кабеля согласно ГОСТ 31610.0-2014 (ИЕС 60079-0:2011).

6.6. Монтаж электрических цепей должен производиться кабелем с изолированными проводами с медными жилами сечением не менее 0,75 мм². Электрическая прочность изоляции проводов должна быть не менее 500 В.

6.7. Во взрывоопасной зоне не допускается применение кабелей с полиэтиленовой изоляцией или оболочкой.

6.8. Корпус извещателя должен быть заземлен медным проводом диаметром не менее 1,5 мм. Провод заземления должен иметь надежный контакт с корпусом и контуром заземления.

6.9. Выполнять уплотнение кабеля в гнезде вводного устройства самым тщательным образом, так как от этого зависит взрывозащищенность вводного устройства.

6.10. В случае использования только одного вводного устройства извещателя, необходимо надежно заглушить свободное вводное устройство с помощью заглушки (рисунок 4д приложения А).

6.11. Извещатель может быть оборудован оконечным устройством, установленным в извещатель на предприятии-изготовителе (рисунок 4е приложение А). В случае повторного монтажа ОЭ обеспечить герметичность его соединения во вводном устройстве извещателя, например, с помощью силиконового герметика.

6.12. Возобновить на взрывозащищенных поверхностях крышки и корпуса антикоррозийную смазку ЦИАТИМ-221 ГОСТ 9433-80.

7. УКАЗАНИЕ МЕР БЕЗОПАСНОСТИ

7.1. Соблюдение правил техники безопасности является необходимым условием безопасной работы и эксплуатации извещателей.

7.2. К работам по монтажу, проверке, технической эксплуатации и техническому обслуживанию извещателей должны допускаться лица, прошедшие производственное обучение, аттестацию квалификационной комиссии, ознакомленные с настоящим РЭ и прошедшие инструктаж по безопасному обслуживанию.

7.3. Все работы по обслуживанию извещателей, связанные со снятием крышки, должны производиться только при снятом напряжении питания.

7.4. Во взрывоопасной зоне запрещается проводить тестирование извещателя посредством очага пламени. Проверку работоспособности извещателей проводить при помощи специальных имитаторов теплового фактора пожара, допущенных к применению в данной зоне в соответствии с классом ее опасности.

7.5. Извещатели являются безопасными для обслуживающего персонала при монтаже, ремонте и регламентных работах, как в исправном состоянии, так и в условиях возможных неисправностей.

7.6. По способу защиты человека от поражения электрическим током извещатели относятся к III классу по ГОСТ 12.2.007.0-75.

7.7. Ответственность за технику безопасности возлагается на обслуживающий персонал.

8. ПОРЯДОК УСТАНОВКИ И РАБОТЫ

8.1. После получения извещателя - подготовить рабочее место, вскрыть упаковку, проверить комплектность согласно п.3 паспорта и упаковочной ведомости. Если извещатель перед вскрытием упаковки находился в условиях отрицательных температур, произвести его выдержку при комнатной температуре не менее 4 часов.

8.2. Произвести внешний осмотр извещателя и убедиться в отсутствии видимых механических повреждений, наличии маркировки взрывозащиты.

8.3. Произвести проверку работоспособности извещателя, для этого:

– собрать схему для проверки работоспособности извещателя в соответствии с рисунком 7 приложения А.

– при нагреве чувствительного элемента извещателя любым теплоносителем выше установленного температурного порога, контролировать переход извещателя в режим “Пожар”. Также контроль проводить по сигнальному светодиоду (14);

! При проверке работоспособности извещателя не допускать нагрева его чувствительного элемента открытым пламенем.

– выключить источник питания и отключить от него извещатель. Проверка закончена.

8.4. Монтаж извещателя на объекте должен производиться по заранее разработанному проекту, в котором учитываются все требования настоящего РЭ.

8.5. Извещатель может устанавливаться на кронштейне за корпус (1) гайкой (8). Пример крепления показан на рисунке 2 приложения А.

Чувствительный элемент извещателя ИП101-07мд-И2 крепится посредством крепежного элемента (17, 18, 19) или кронштейна.

При несоответствии предлагаемого крепежа типу поверхности, на которую предполагается устанавливать кронштейн извещателя, дополнительный крепеж приобретается потребителем самостоятельно.

Монтаж извещателя можно проводить, вкручивая его резьбой М30х1,5 мм корпуса (1), например, в трубный патрубок или фланец резервуара. Соблюдать усилие вкручивания корпуса 16-20 Нм. Выравнивание положения вводов корпуса относительно проектного положения производить выкручиванием корпуса из патрубка.

Извещатель может крепиться непосредственно к трубопроводам посредством штуцеров.

8.6. При установке извещателя на объект следует снять защитный колпачок с трубки чувствительного элемента (для исполнения И1). Перед установкой кабельных вводов снять транспортировочные заглушки.

8.7. При подключении извещателя уплотнение кабеля осуществляется по оболочке (поясной изоляции) с помощью уплотнительных колец соответствующего диаметра из комплекта поставки.

8.8. При трубной разводке трубная муфта навинчивается на штуцер с внешней резьбой (рисунок 4б приложение А).

8.9. При прокладке бронированным кабелем и использовании кабельного ввода КВБ12 диаметр брони не должен превышать 12 мм (рисунок 4а приложение А). Ввод кабеля в извещатель производится через отверстие штуцера (6), затем на штуцер накручивается гайка (7), чем и обеспечивается фиксация кабеля и заземление брони.

8.10. При использовании кабельного ввода КВБ17 диаметр брони кабеля не должен превышать 17 мм, заземление брони осуществляется при помощи втулки (12) (рисунок 4в приложение А).

8.11. Допускается обеспечивать защиту кабеля во взрывоопасной зоне металло-рукавом (в соответствии с требованиями ГОСТ ИЕС 60079-14-2013). Кабельный ввод KBM15 (KBM20) предназначен для монтажа кабелем в металлорукаве с условным проходом D=15 мм (20 мм). Пример монтажа металлорукава в кабельном вводе показан на рисунке 4г приложения А.

8.12. Неиспользуемое для подключения вводное устройство необходимо надежно заглушить с помощью заглушки. Монтаж заглушки показан на рисунке 4д.

8.13. Извещатель может быть оборудован оконечным элементом (13), установленным в извещатель на предприятии-изготовителе (рисунок 4е приложение А). Провода ОЭ подключаются к клеммам извещателя параллельно оконечному элементу пульта. При подаче питания зеленый светодиод ОЭ загорается в мигающем режиме.

Установка оконечного элемента ОЭ с индикацией не исключает необходимости установки дополнительных элементов шлейфа. Тип и номиналы дополнительных элементов шлейфа указываются в паспорте на ППКП, с которым применяется извещатель. Устанавливаемые резисторы должны иметь мощность не менее 0,5 Вт, должны быть типа С2-33-0,5 или аналогичные.

8.14. При применении кабельных вводов других производителей необходимо обеспечить герметичность всех выполняемых соединений любым доступным способом, допустимым к применению в данной зоне в соответствии с классом ее опасности.

Уплотнение резьбового соединения допускается осуществить эпоксидными компаундами или аналогичными им материалами с рабочей температурой и свойствами, соответствующими условиям эксплуатации извещателя.

8.15. Каждый извещатель необходимо заземлить, используя внешний болт заземления (4). При подключении заземления следует руководствоваться требованиями ПУЭ. Нанести на контактный зажим заземления соответствующую смазку для защиты от коррозии и атмосферных воздействий.

8.16. Для присоединения извещателя к сети сигнализации открыть крышку (2).

Запрещается производить подключение извещателя при включенном напряжении питания.

8.17. Вставить подготовленные кабели в соответствующие кабельные вводы (концы наружных оболочек кабелей должны выступать не менее чем на 5 мм из вводного устройства внутри извещателя), затянуть штуцера кабельных вводов и законтировать их контргайками.

8.18. Проверить качество зажима кабелей в кабельных вводах на выдёргивание.

8.19. Подключаемые к извещателю электрические кабели должны быть защищены от растягивающих и скручивающих нагрузок.

8.20. Подключать извещатель к шлейфу сигнализации согласно схемам б и 7 приложения А, следуя примечаниям к рисункам.

8.21. Для подключения проводников в клеммы (рисунок 3 приложения А):

а) снять изоляцию с концов освобождённых жил всех кабелей на длину 6-8 мм;

б) открыть вводное отверстие клеммы нажатием с помощью клеммного ключа WAGO из комплекта поставки или часовой отвертки;

в) ввести проводник со снятой изоляцией во входное отверстие клеммы, зажать, сняв усилие с клеммного ключа или отвертки;

г) самопроизвольное отсоединение, таким образом, становится невозможным.

8.22. Проверить выполненный монтаж, обратив внимание на правильность произведённых соединений, на наличие и правильность установки всех крепежных и контрящих элементов.

8.23. Закрывать крышку (2) извещателя. Закрепление крышки допускается осуществлять только штатными крепежными болтами М6х16 мм (3 шт). Болты должны быть предохранены от ослабления применением пружинных шайб. Усилие затяжки болтов должно составлять 16-20 Нм. Эксплуатация изделия с некомплектными по типу или количеству крепежными болтами запрещается.


9. МАРКИРОВКА

9.1. Маркировка извещателя соответствует конструкторской документации, требованиям ГОСТ Р 53325-2012 и ГОСТ 31610.0-2014 (ИЕС 60079-0:2011).

9.2. Маркировка содержит:

– обозначение изделия;

– маркировку взрывозащиты по ГОСТ 31610.0-2014 (ИЕС 60079-0:2011) (согласно

п.2.8), а также специальный знак взрывобезопасности  (“Ex”, приложение 2 к ТР ТС 012/2011);

– предупредительную надпись “Открывать, отключив от сети”;

– степень защиты “IP66/IP67” по ГОСТ 14254-2015 (ИЕС 60529:2013);

– температурный класс извещателя по ГОСТ Р 53325-2012;


– диапазон температур эксплуатации (в соответствии с п.2.8);

– размер присоединительной резьбы кабельных вводов “М20х1,5”;

– номер извещателя;

– месяц и год выпуска изделия;

– наименование или знак предприятия изготовителя и его адрес;

– единый знак  (“EAC”) обращения продукции на рынке государств - членов Таможенного союза;

– наименование или знак органа по сертификации и номер сертификата соответствия.

9.3. Последовательность записи составляющих маркировки определяется изготовителем. Некоторые составные части маркировки могут быть нанесены на корпусе, шильдиках, гравировкой, ударным или другим способом.

9.4. Маркировка транспортной тары производится по ГОСТ 14192-96. Ярлыки, прикрепленные к транспортной таре, содержат информационные надписи, выполненные типографским способом, с указанием:

– грузополучателя;

– пункта назначения;

– грузоотправителя;

– пункта отправления;

– манипуляционных знаков №1 “Хрупкое, осторожно”, №3 “Бережь от влаги”, №11 “Верх”.

9.5. Маркировка знака заземления производится по ГОСТ 12.2.007.0-75.

9.6. Знаки обращения на рынке, в том числе государств-членов Таможенного союза, наносятся на эксплуатационной документации.

10. ТЕХНИЧЕСКОЕ ОБСЛУЖИВАНИЕ

10.1. При эксплуатации извещателя должны выполняться требования в соответствии с п.5 “Обеспечение взрывозащищенности” и п.6 “Обеспечение взрывозащищенности при монтаже” настоящего РЭ.

10.2. При эксплуатации извещатель должен подвергаться внешнему

систематическому осмотру в объеме ТО-1 и ТО-2, необходимо проводить его проверку и техническое обслуживание в соответствии с требованиями ГОСТ ИЕС 60079-14-2013 и ГОСТ ИЕС 60079-17-2013.

10.3. Периодические осмотры извещателя должны проводиться в сроки, которые устанавливаются технологическим регламентом в зависимости от производственных условий, но не реже одного раза в полгода для ТО-1 и одного раза в год для ТО-2.

10.4. Регламентные работы по техническому обслуживанию извещателя приведены в таблице 8 ниже.

Таблица 8.

Вид ТО	Периодичность	Объемы работ/ виды проверок	Продолжительность
ТО-1	1 раз в полгода	<ul style="list-style-type: none"> – внешний осмотр; – работоспособность элементов индикации; – проверка заземления; – выявление механических повреждений; – очистка от внешних загрязнений; – проверка целостности и видимости маркировки взрывозащиты, предупредительной надписи; – затяжка: фитинги, болты, вводные устройства и заглушки правильно установлены и плотно затянуты. 	0,5 ч
ТО-2	1 раз в год	<ul style="list-style-type: none"> – проверки в объеме ТО-1; – модификация извещателя соответствует указанной в документации и изделие исправно функционирует; – поверхность соединения крышки и корпуса чистая и не имеет повреждений; – замена смазки на поверхности “Взрыв”; – исправность кабельной арматуры и уплотнительных колец; – надежность контактов электрических подключений; – печатная плата, клеммы и заливочный компаунд не имеют повреждений. 	1,0 ч

10.5. Категорически запрещается эксплуатация извещателя с поврежденными деталями, обеспечивающими взрывозащиту, и другими неисправностями.

10.6. Открывать крышку извещателя и осматривать его можно только после отключения его от всех источников электропитания.

10.7. При осмотрах, связанных с открыванием крышки извещателя, необходимо произвести смену смазки ЦИАТИМ-221 ГОСТ 9433-80. Допускается замена смазки на другую, с аналогичными параметрами и свойствами, соответствующими условиям эксплуатации извещателя.

10.8. Проверку работоспособности извещателя во взрывоопасной зоне проводить при помощи специальных имитаторов теплового фактора пожара, допущенных к применению в данной зоне в соответствии с классом ее опасности.

Допускается проводить проверку работоспособности с помощью прибора “Ех-ТЕСТ” производства АО “Эридан”. Технология проверки описана в паспорте на прибор “Ех-ТЕСТ”.

10.9. Для проверки извещателя на температуру срабатывания в лабораторных условиях допускается использовать воздушные или жидкостные термостаты, а также

камеру тепла и холода.

Чувствительный элемент извещателя поместить в термостат или камеру тепла и холода, температура в которых равна 25°C.

Температуру в термостате (камере) поднять до условно нормальной в соответствии с п.2.1 настоящего РЭ для класса проверяемого извещателя.

Выдержать извещатель при условно нормальной температуре в течение 15 минут. Затем температуру воздуха в термостате (камере) повысить до значения $(t_{сраб} + 15)^{\circ}\text{C}$ со скоростью не более $1^{\circ}\text{C}/\text{мин}$, где $t_{сраб}$ – номинальная температура срабатывания извещателя. Схемы подключения извещателя при проверке приведены на рисунке 7 приложения А. Момент срабатывания определяется по загоранию (выключению) сигнального светодиода. Извещатель должен сработать в диапазоне температур в соответствии с классом извещателя (установленной температурой срабатывания).

Дифференциальный канал может быть проверен только в специальных условиях.

! При проверке работоспособности извещателя не допускать нагрева его чувствительного элемента открытым пламенем.

10.10. В процессе эксплуатации извещателя, по мере загрязнения, чтобы избежать скопления пыли свыше 5 мм, необходимо производить чистку корпуса извещателя. Чистку производить влажной хлопчатобумажной тканью или бумажной салфеткой с непрерывной сменой контактирующей поверхности ткани/бумаги. При необходимости, возможно применение воды или сжатого воздуха давлением до 0,15 МПа с последующей протиркой влажной тканью/салфеткой.

10.11. Эксплуатация и ремонт извещателя должны производиться в соответствии с требованиями гл. 3.4 “Электроустановки во взрывоопасных зонах” ПТЭЭП.

Извещатель не предназначен для ремонта пользователем на местах использования.

Ремонт извещателя, связанный с восстановлением параметров взрывозащиты по узлам и деталям должен производиться в соответствии с ГОСТ 31610.19-2014/ИЕС 60079-19:2010 только на предприятии-изготовителе АО “Эридан”.

11. ТРАНСПОРТИРОВАНИЕ, ХРАНЕНИЕ И УТИЛИЗАЦИЯ

11.1. Условия транспортирования извещателей должны соответствовать условиям хранения 2 по ГОСТ 15150-69 при температуре от минус 60°C до 80°C.

11.2. Извещатель в упакованном виде должен храниться в помещении, соответствующим условиям хранения 1 по ГОСТ 15150-69. Воздух в помещении для хранения не должен содержать паров кислот и щелочей, а также газов, вызывающих коррозию.

11.3. Извещатели в упаковке предприятия-изготовителя могут транспортироваться любым видом закрытого транспорта (железнодорожные вагоны, закрытые автомашины, контейнеры, герметизированные отсеки самолетов, трюмов и т.д.) в соответствии с общими правилами перевозки грузов.

11.4. При транспортировании необходимо строго следовать требованиям манипуляционных знаков, нанесенных на транспортную тару.

Во время погрузочно-разгрузочных работ и транспортирования коробки не должны подвергаться резким ударам и воздействиям атмосферных осадков.

Способ укладки коробок на транспортирующее средство должен исключать их перемещение.

11.5. При длительном хранении необходимо через 24 месяца производить ревизию извещателей в соответствии с ГОСТ 9.014-78.

11.6. Не допускать транспортирования и хранения извещателей исполнения И1 без

установленного защитного колпачка или других средств механической защиты чувствительного элемента.

11.7. По уровню утилизационной способности извещатель относится к пятой группе. После окончания срока службы, утилизация извещателей должна производиться без принятия специальных мер защиты окружающей среды в порядке, предусмотренном эксплуатирующей организацией.

12. ГАРАНТИЙНЫЕ ОБЯЗАТЕЛЬСТВА

12.1. Изготовитель гарантирует соответствие извещателя требованиям технических условий ТУ 4371-008-43082497-05 и конструкторской документации 4371-008-43082497.

12.2. Гарантийный срок изделия составляет 5 лет с момента передачи товара покупателю.

12.3. Изготовитель не отвечает за недостатки изделия, если они возникли после его передачи потребителю вследствие нарушения потребителем правил использования, хранения или транспортировки, действий третьих лиц или непреодолимой силы.

12.4. В случае устранения недостатков изделия, гарантийный срок на него продлевается на период, в течение которого изделие не использовалось.

12.5. При замене изделия гарантийный срок исчисляется заново со дня передачи товара потребителю.

13. СВЕДЕНИЯ О РЕКЛАМАЦИЯХ

13.1. Претензии по качеству извещателя подлежат рассмотрению при предъявлении извещателя, паспорта на него и акта о скрытых недостатках.

13.2. Претензии не подлежат удовлетворению в следующих случаях:

13.2.1. Истек гарантийный срок эксплуатации;

13.2.2. Дефект возник после передачи извещателя потребителю вследствие нарушения потребителем правил использования, хранения или транспортировки, действий третьих лиц или непреодолимой силы (в том числе высоковольтных разрядов и молний), несчастного случая, включая (но не ограничиваясь этим) следующее:

– изделие подвергалось ремонту, не уполномоченными на то сервисными центрами или дилерами;

– изделие подвергалось переделке или модернизации без согласования с АО “Эридан”;

– дефект стал результатом неправильной эксплуатации, установки и/или подключения изделия, включая повреждения, вызванные подключением изделия к источникам питания, не соответствующим стандартам параметров питающих сетей и других подобных внешних факторов;

– дефект возник вследствие катастрофы техногенного и природного характера, войны, локального вооруженного конфликта, эпидемии, забастовки, пожара и других стихийных бедствий.

14. СВЕДЕНИЯ ОБ ИЗГОТОВИТЕЛЕ

АО “Эридан”

623700, Россия, Свердловская область, г. Березовский, ул. Ленина, 12

Тел/факс: +7 (343) 351-05-07, 8 (800) 333-53-07 (многоканальный)

e-mail: market@eridan-zao.ru; <http://www.eridan.ru>

15. СВЕДЕНИЯ О СЕРТИФИКАЦИИ ИЗДЕЛИЯ



Сертификат соответствия техническому регламенту Таможенного союза ТР ТС 012/2011 № ЕАЭС RU С-RU.ВН02.В.00052/19, выдан органом по сертификации ФГУП “ВНИИФТРИ” (ОС ВСИ “ВНИИФТРИ”).



Декларация о соответствии техническому регламенту Таможенного союза ТР ТС 020/2011 ТС № RU Д-RU.ЧС13.В.00015.

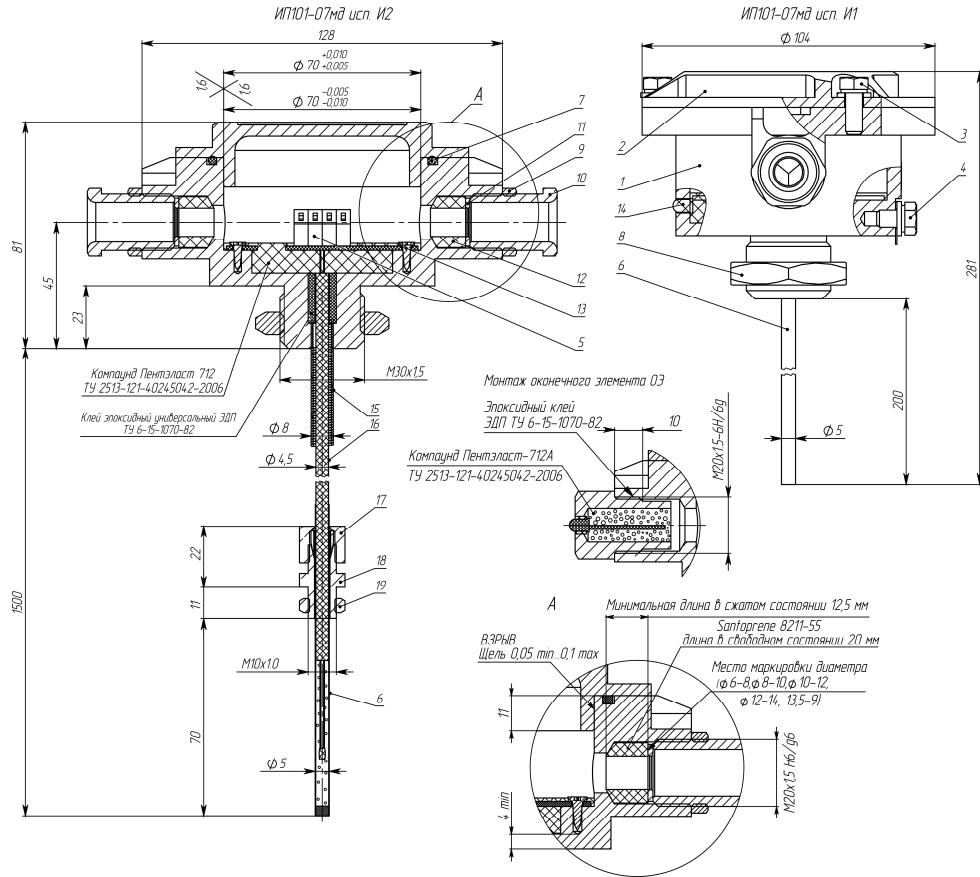


Сертификат пожарной безопасности № С-RU.ЧС13.В.00593, выдан органом по сертификации ОС “ПОЖТЕСТ” ФГБУ ВНИИПО МЧС России.



Система менеджмента качества предприятия соответствует требованиям ГОСТ Р ИСО 9001-2015 (ISO 9001:2015).

**ПРИЛОЖЕНИЕ А.
ГАБАРИТНЫЕ РАЗМЕРЫ И СХЕМЫ ПОДКЛЮЧЕНИЯ ИЗВЕЩАТЕЛЯ**



На рисунке показано
стандартное исполнение (И1):

1 - корпус; **2** - крышка; **3** - болты М6х16 (3 шт) крепления крышки (ключ S10); **4** - болт заземления М6 (ключ S10); **5** - плата клемм; **6** - трубка чувствительного элемента; **7** - кольцо уплотнительное крышки; **8** - гайка М30х1,5 мм корпуса (ключ S41); **9** - гайка кабельного ввода (ключ S24); **10** - кабельный ввод КВО14 (показан для примера, может отличаться в выбранной комплектации); **11** - шайба; **12** - кольцо уплотнительное кабельного ввода; **13** - винты крепления платы клемм (2 шт.); **14** - светодиодный индикатор.

исполнение с выносным чувствительным элементом (И2):

15 - рубашка защитная; **16** - провод чувствительного элемента; **17** - гайка крепежного элемента (ключ S14); **18** - штуцер крепежного элемента (ключ S14); **19** - гайка М10х1,0 мм (ключ S14).

Исполнение чувствительного элемента извещателя оговаривается при заказе.

Рисунок 1. Габаритные размеры извещателя.

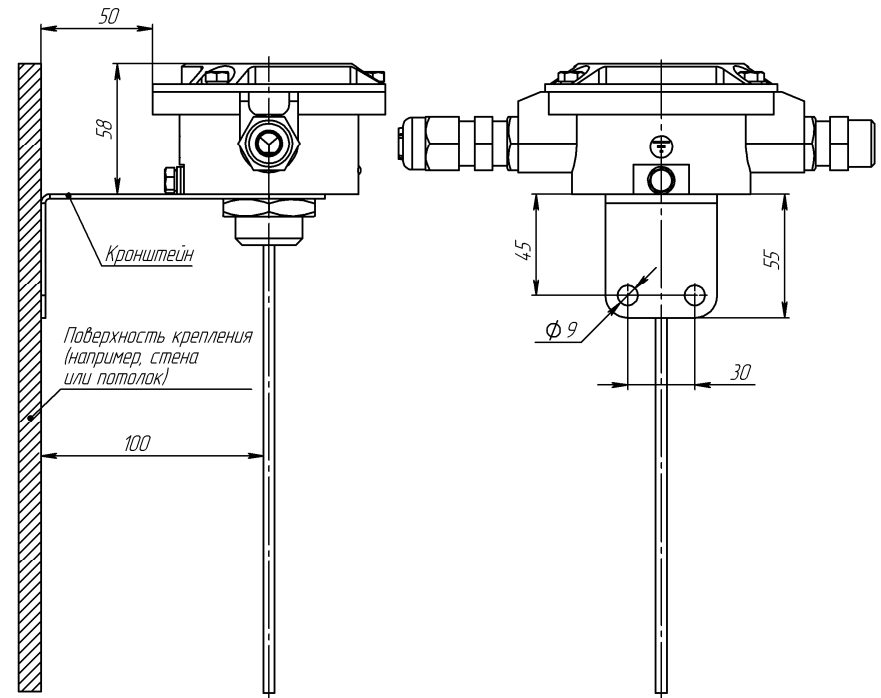
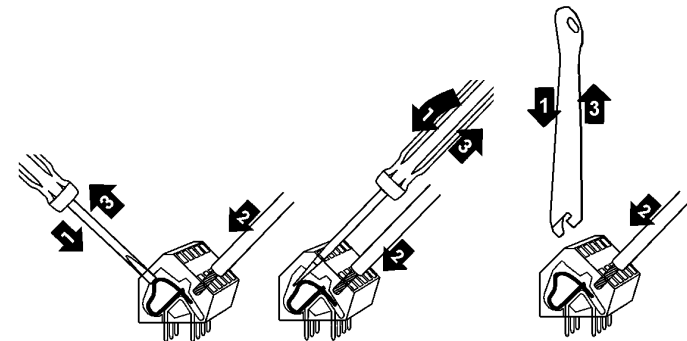


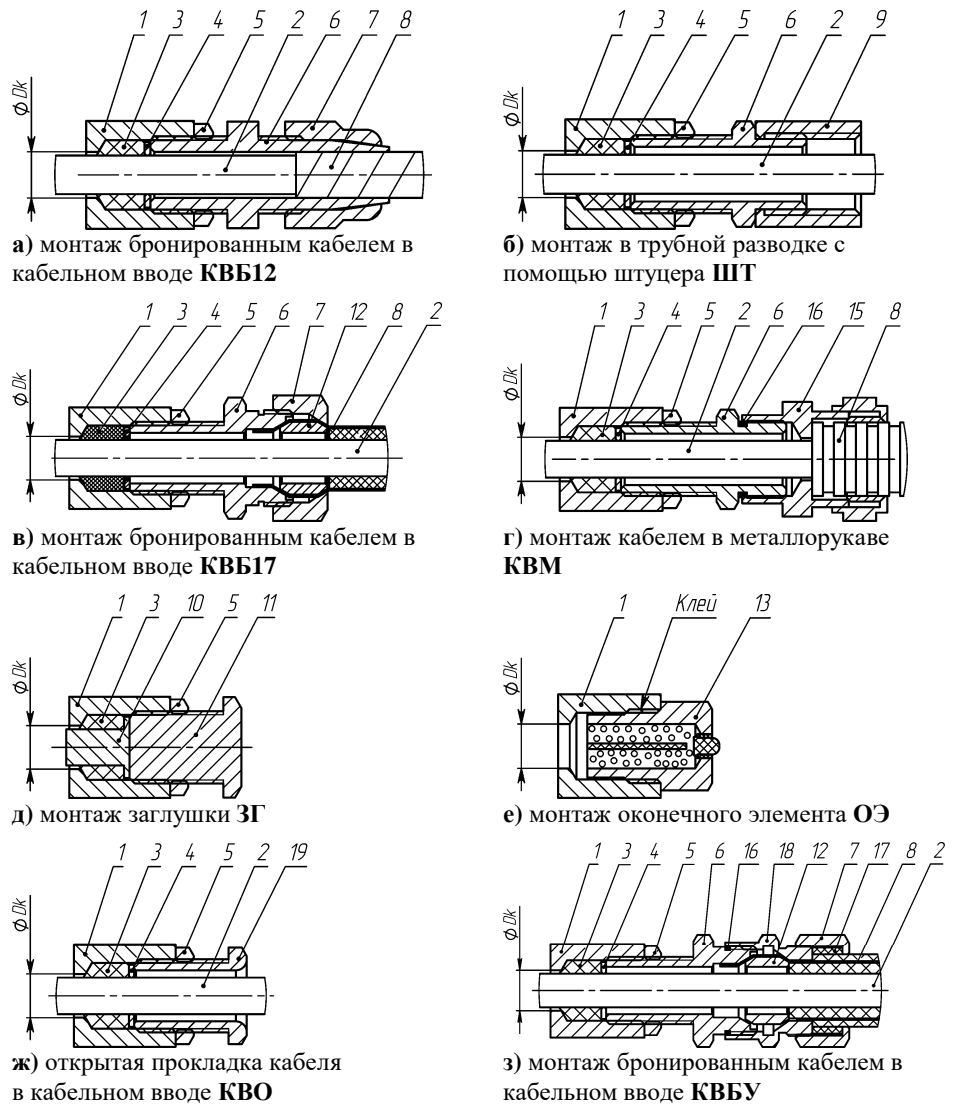
Рисунок 2. Пример крепления извещателя с помощью кронштейна.



Для подключения проводников в клеммы:

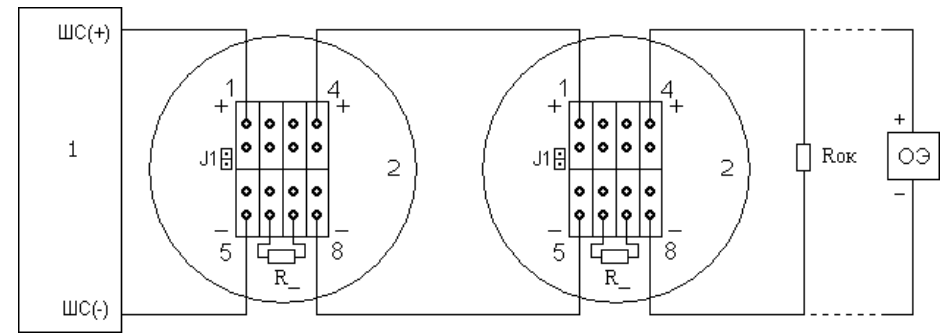
- 1) снять изоляцию на 6-8 мм;
- 2) открыть вводное отверстие клеммы нажатием с помощью клеммного ключа WAGO из комплекта поставки или часовой отвертки (не допускается использование отвертки с шириной лопатки более 2,5 мм);
- 3) ввести проводник со снятой изоляцией во входное отверстие клеммы;
- 4) зажать проводник, сняв усилие с клеммного ключа или отвертки, самопроизвольное отсоединение, таким образом, становится невозможным.

Рисунок 3. Вставка проводника в клеммы WAGO 236.

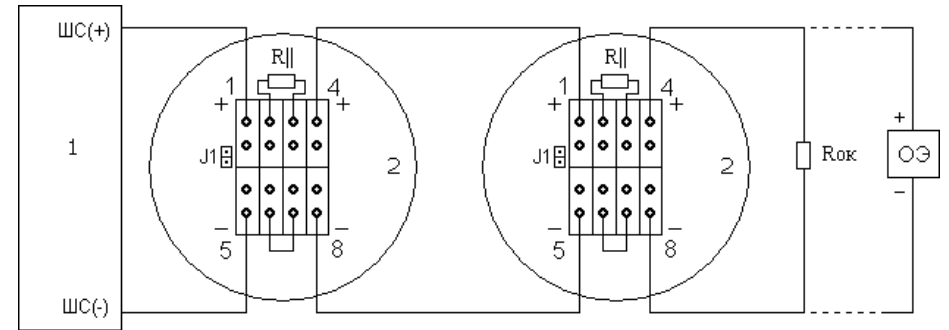


1 - стенка оболочки (максимальный диаметр для ввода кабеля $D_k=12$ мм); **2** - изоляция кабеля; **3** - кольцо уплотнительное по поясной изоляции кабеля ($L=20$ мм в несжатом состоянии); **4** - шайба; **5** - контргайка; **6** - штуцер; **7** - гайка; **8** - броня кабеля или металлорукав; **9** - трубная муфта (сгон, не поставляется); **10** - заглушка; **11** - оконечная заглушка; **12** - втулка; **13** - оконечный элемент с индикацией ОЭ; **15** - муфта для монтажа металлорукавом; **16** - кольцо уплотнительное для ввода; **17** - кольцо уплотнительное по наружной оболочке кабеля; **18** - втулка кабельного ввода; **19** - кабельный ввод для открытой прокладки.

Рисунок 4. Примеры монтажа.



а) Схема подключения ИП101-07мд на размыкание



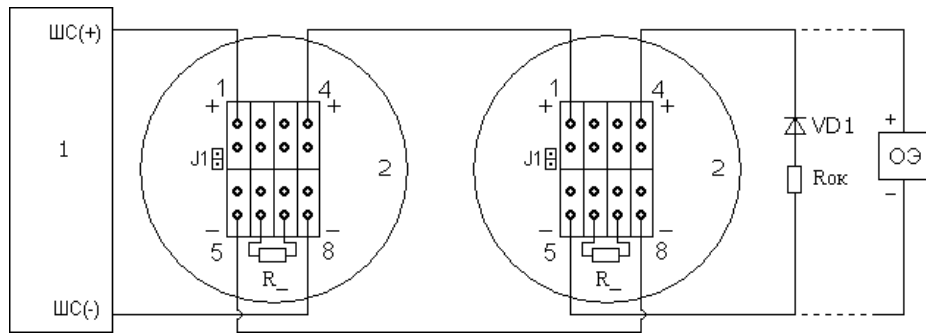
б) Схема подключения ИП101-07мд на замыкание

Рисунок 5. Схема подключения извещателя к пульту, использующим импульсы постоянного тока одной полярности или постоянный ток.

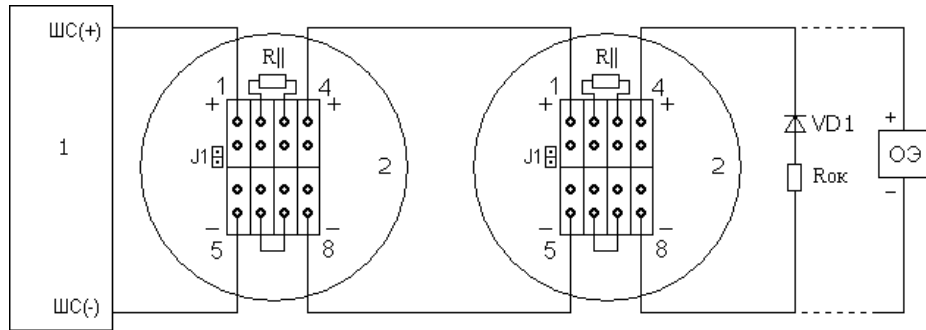
На рисунках 5-6 показано:

1 – пульт; **2** – извещатель; **R₋** – резистор, устанавливаемый при последовательном подключении извещателей в шлейфе; **R_|** – резистор, устанавливаемый при параллельном подключении извещателей в шлейфе; **R_{ок}** – оконечный резистор, ограничивающий ток в шлейфе; **VD1** – диод; **ОЭ** – оконечный элемент с индикацией; **J1** – перемычка вкл/откл фиксации при срабатывании

Для соответствия ГОСТ Р 53325-2012 и при использовании извещателя на территории России перемычка **J1** должна быть снята.



а) Схема подключения ИП101-07мд на размыкание

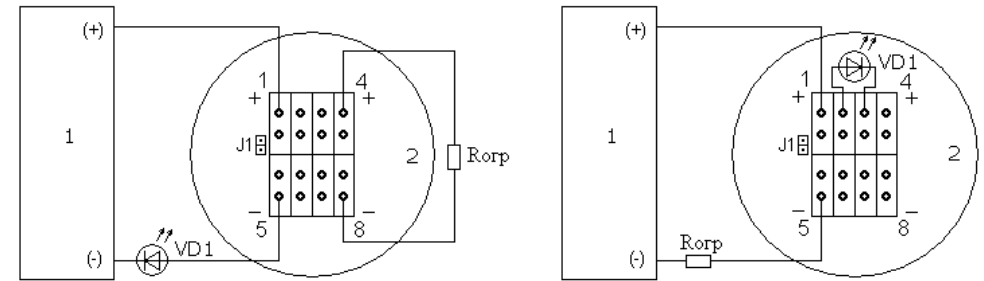


б) Схема подключения ИП101-07мд на замыкание

Рисунок 6. Схема подключения извещателя к пультам, использующим импульсы разной полярности.

ПРИМЕЧАНИЯ:

- 1) Для соответствия ГОСТ Р 53325-2012 и при использовании извещателя на территории России перемычка **J1** должна быть снята.
- 2) Элементы $R_$, $R||$, $R_{ок}$, $VD1$ в комплект поставки не входят, а устанавливаются при монтаже и выбираются в соответствии с применяемым ППКП (тип и номиналы указаны в паспорте на ППКП). Элементы $R_$, $R||$, $R_{ок}$ должны иметь мощность не менее 0,5 Вт, должны быть типа С2-33-0,5 или аналогичные.
- 3) Оконечный элемент с индикацией **ОЭ** устанавливается на предприятии-изготовителе АО “Эридан”. Установка **ОЭ** не исключает необходимости установки элементов $VD1$ и (или) $R_{ок}$ (зависит от вида напряжения в шлейфе).
- 4) Для использования ключа на размыкание резистор $R_$ устанавливается в схему, а резистор $R||$ в схему не устанавливается.
- 5) Для использования ключа на замыкание установить резистор $R||$, вместо резистора $R_$ установить перемычку.
- 6) Максимальный ток через электронные ключи извещателя не должен превышать 200 мА.



1 – испытательный стенд с источником питания 8-28 В; **2** – извещатель; **Rорп** – ограничивающий резистор 1-2 кОм; **VD1** – контрольный светодиод; **J1** – перемычка вкл/откл фиксации при срабатывании.

а) Схема подключения извещателя для проверки температуры срабатывания нормально замкнутого ключа.

б) Схема подключения извещателя для проверки температуры срабатывания нормально разомкнутого ключа.

Рисунок 7. Схемы подключения извещателя для проверки температуры срабатывания в лабораторных условиях.