



623700, Россия, Свердловская область,
г. Березовский, ул. Ленина, д. 12
Тел/факс: +7 (343) 351-05-07 (многоканальный)
e-mail: market@eridan-zao.ru; <http://www.eridan.ru>

ОКПД2: 26.30.50.121



ИЗВЕЩАТЕЛЬ
пожарный ручной взрывозащищенный
ИП535-07е

Руководство по эксплуатации
4371-006-43082497-04-01 РЭ, 2020 г.

ВЗРЫВОЗАЩИЩЕННОЕ ПОЖАРНОЕ ОБОРУДОВАНИЕ

«ИП535-07е» 4371-006-43082497-04-01 РЭ Изм. №18 от 17.12.2019

1. НАЗНАЧЕНИЕ ИЗДЕЛИЯ

Настоящее руководство по эксплуатации (РЭ) распространяется на извещатель пожарный ручной взрывозащищенный ИП535-07е (в дальнейшем извещатель, изделие), применяемый в системах пожарной сигнализации и пожаротушения. Извещатель предназначен для ручного включения сигнала пожарной тревоги во взрывоопасных зонах или зонах общепромышленного назначения.

Извещатель может эксплуатироваться в различных климатических зонах (УХЛ1, ХЛ1, ОМ1 и др.) в диапазоне температур от минус 60⁰С до 85⁰С, категория размещения 1, тип атмосферы II или III по ГОСТ 15150-69, степень защиты оболочки извещателя от воздействия пыли и влаги соответствует IP66/IP67 по ГОСТ 14254-2015 (IEC 60529:2013).

Извещатель соответствует требованиям безопасности для взрывозащищенного оборудования по ТР ТС 012/2011 и Техническому регламенту о требованиях пожарной безопасности ФЗ №123-ФЗ.

Извещатель имеет взрывобезопасный уровень защиты, вид взрывозащиты “взрывонепроницаемая оболочка “d” и маркировку взрывозащиты по ГОСТ 31610.0-2014 (IEC 60079-0:2011):



IEx db IIC T6 Gb

Ex tb IIC T85⁰С Db

Извещатель пожарный ручной взрывозащищенный должен применяться с кабельными вводами АО “Эридан” или другими сертифицированными кабельными вводами, которые обеспечивают вид взрывозащиты “взрывонепроницаемая оболочка”, уровень взрывозащиты I. Кабельные вводы должны иметь степень защиты (IP) и рабочий температурный диапазон, соответствующие условиям эксплуатации извещателя.

Извещатель может быть установлен во взрывоопасных зонах 1 и 2 классов помещений и наружных установок согласно присвоенной маркировке взрывозащиты, ТР ТС 012/2011, ГОСТ IEC 60079-14-2013, классификации гл. 7.3 ПУЭ (шестое издание) и других директивных документов, регламентирующих применение электрооборудования во взрывоопасных зонах.

Окружающая среда может содержать взрывоопасные смеси газов и паров с воздухом категории IА, IВ и IС согласно ГОСТ IEC 60079-10-1-2013, ГОСТ Р МЭК 60079-20-1-2011, а также горючие пыли категории IIIА, IIIВ и IIIС согласно ГОСТ IEC 60079-10-2-2011.

Изготовление извещателей возможно только при наличии действующих сертификатов соответствия требованиям пожарной безопасности и взрывозащищенности оборудования.

Извещатели, предназначенные для эксплуатации на морских судах с классом Российского Морского Регистра Судоходства (в дальнейшем РС), должны быть изготовлены и испытаны под его техническим наблюдением. Необходимость наблюдения РС оговаривается при заказе.

Извещатели ИП535-07е не являются средством измерения.

Запись извещателя ИП535-07е при заказе и оформлении первичных учетных документов должна минимально состоять из сокращенного наименования, условного обозначения и количества.

Сокращенное наименование должно быть вида: “Извещатель ручной взрывозащищенный”.

Запись извещателя ИП535-07е в технической документации должна состоять из наименования, условного обозначения, обозначения ТУ.

Структура условного обозначения ИП535-07е должна состоять из следующих частей:

ИП535-07е-Х2-Х3, Х4, Х5, Х6

[1] [2] [3] [4] [5] [6]

[1] Название серии извещателя.

- [2] Х2 - класс извещателя в соответствии с ГОСТ Р 53325-2012:
 - А - класс А - активация одним действием;
 - В - класс В - активация несколькими действиями.
- [3] Х3 - дополнительное проектное цифро-буквенное обозначение (защита проекта, по согласованию с потребителем).
- [4] Х4 - наличие свидетельства о типовом одобрении РМРС:
 - нет - без свидетельства;
 - РМРС - наличие свидетельства о типовом одобрении РМРС.
- [5] Х5 - комплектация кабельными вводами (в соответствии с п.3).
- [6] Х6 - комплектация дополнительным оборудованием:
 - СЗК ИП535 - защитный козырек.

Допускается исключение или изменение порядка следования данных [3-6] в обозначении изделия и расстановка других знаков препинания между данными не приводящие к различному толкованию исполнения изделия.

Пример условного обозначения извещателя ИП535-07е:

«ИП535-07е-А, КВО14, КВО14, СЗК ИП535».

Пример обозначения извещателя ИП535-07е при заказе:

«Извещатель ручной взрывозащищенный ИП535-07е-А, КВО14, КВО14, СЗК ИП535 - 2 шт.».

Пример обозначения извещателя ИП535-07е при оформлении документации:

«Извещатель пожарный ручной взрывозащищенный ИП535-07е-А, КВО14, КВО14, СЗК ИП535, ТУ 4371-006-43082497-04».

Схемы подключения извещателя приведены в приложении Б.

2. ТЕХНИЧЕСКИЕ ХАРАКТЕРИСТИКИ

2.1. Извещатель может применяться в качестве одиночного элемента, а также в шлейфах сигнализации на размыкание (последовательное включение) или на замыкание (параллельное включение).

2.2. В зависимости от исполнения извещатель ИП535-07е относится к ИПР класса А или В по ГОСТ Р 53325-2012.

2.3. Диапазон питающих напряжений U_n 8-28 В от источников постоянного или импульсного тока при длительности положительного импульса не менее 0,5 с и длительности отрицательного импульса не более 0,1 с.

2.4. Максимальный потребляемый извещателем ток, не более, 70 мкА.

2.5. Максимальный ток через извещатель ИП535-07е при включении на замыкание (рисунок 5в настоящего ПС) не должен превышать 200 мА.

2.6. Полное сопротивление извещателя в шлейфе не более 0,3 Ом.

2.7. Время готовности извещателя к работе после включения питания не более 2 с.

2.8. Время сброса извещателя при отключении электропитания не более 3 с.

2.9. Габаритные размеры извещателя (без установленных кабельных вводов), не более, 120x135x110 мм.

2.10. Масса извещателя (без установленных кабельных вводов) не более 1,0 кг.

Масса брутто 1 ед в индивидуальной упаковке, не более, 1,3 кг.

Масса тары 4-х местной - не более, 0,3 кг, 8-ми местной - не более, 0,6 кг.

2.11. Показатели надежности:

– извещатель рассчитан на круглосуточную непрерывную работу 24/7;

– средняя наработка на отказ в дежурном режиме – не менее 60000 часов;

– назначенный срок службы – не менее 10 лет.

2.12. Условия эксплуатации:

– температура окружающего воздуха от минус 60⁰С до плюс 85⁰С;

- атмосферное давление от 84 до 106,7 кПа (от 630 до 800 мм рт. ст.);
- относительная влажность воздуха 100% при температуре не более 25⁰С и 95% без конденсации при температуре не более 40⁰С.

2.13. По способу защиты от поражения электрическим током извещатель соответствует классу III по ГОСТ 12.2.007.0-75.

2.14. Извещатель виброустойчив к воздействию синусоидальной вибрации с частотой от 2 до 150 Гц с ускорением до 0,7g.

2.15. Извещатель сохраняет работоспособность при воздействии на него прямого механического удара с энергией 1,9 Дж.

2.16. Извещатель устойчив к механическим ударам с ускорением 5g и длительностью ударного импульса 18±5 мс.

2.17. Конструкция извещателя обеспечивает его прочность при сейсмическом воздействии в 9 баллов по шкале MSK-64 по ГОСТ 30546.1-98.

2.18. Извещатель соответствует нормам и требованиям электромагнитной совместимости по ГОСТ Р 53325-2012 со степенью жесткости испытаний 2.

Значение напряженности поля радиопомех, создаваемых извещателем при эксплуатации, не превышает установленных норм по ГОСТ Р 53325-2012 для оборудования класса Б.

2.19. Судовые извещатели устойчивы к воздействию соляного (морского) тумана, а также безотказно работают при длительном крене судна до 22,5⁰, дифференте до 10⁰, при одновременном крене и дифференте в указанных пределах, а также при бортовой качке до 22,5⁰ с периодом 7-9 с и килевой до 10⁰ от вертикали.

2.20. Вводное устройство извещателя выполнено для монтажа кабелем круглого сечения наружным диаметром 6-12 мм (по резиновому уплотнению – поясной изоляции).

Извещатели комплектуются вводными устройствами по заявке потребителей или устанавливаются заглушки. Присоединительная резьба для установки кабельных вводов метрическая M20x1,5 мм.

2.21. Выбор кабеля проводить в соответствии с СП 6.13130.2013 и ГОСТ ИЕС 60079-14-2013, сечение жил не менее 0,75 мм², диаметр поясной изоляции 6-12 мм.

2.22. Клеммы извещателя позволяют зажимать одножильные или многопроволочные провода сечением 0,08-2,5 мм² (28-14 AWG).

2.23. Размещать извещатели на объекте следует согласно требованиям СП 5.13130.2009.

2.24. Рекомендуемое положение извещателя: вводными устройствами вниз (см. рисунок 1 приложение А).

3. КОМПЛЕКТНОСТЬ ПОСТАВКИ

3.1. Комплектация извещателя вводными устройствами (по заказу)

Извещатель пожарный ручной взрывозащищенный должен применяться с кабельными вводами АО “Эридан” или другими сертифицированными кабельными вводами, которые обеспечивают вид взрывозащиты “взрывонепроницаемая оболочка”, уровень взрывозащиты I. Кабельные вводы должны иметь степень защиты (IP) и рабочий температурный диапазон, соответствующие условиям эксплуатации извещателя.

По согласованию с заказчиком комплектация извещателя может производиться различными кабельными вводами АО “Эридан”, а также заглушками.

Условные обозначения при заказе:

ШТ - штуцер для трубной разводки с внешней резьбой;

КВБ - кабельный ввод для монтажа бронированным кабелем с любым типом брони с одинарным уплотнением по поясной изоляции кабеля;

КВБУ - кабельный ввод для монтажа бронированным кабелем с двойным уплотнением кабеля по наружной и поясной изоляции с любым типом брони;

КВО - кабельный ввод для открытой прокладки кабеля;

КВМ - кабельный ввод для монтажа кабелем в металлорукаве;

ЗГ - оконечная заглушка М20х1,5 мм.

Более подробная информация о комплектации извещателя вводными устройствами приведена в документе КВ-00.000 «Кабельные вводы».

По согласованию с заказчиком комплектация может производиться другими сертифицированными кабельными вводами.

3.2. Общая комплектация извещателя

Таблица 1.

Наименование	Кол.	Примечания
Извещатель	1	
Кабельный ввод с набором уплотнительных колец и монтажных шайб	-	По заявке
Клеммный ключ WAGO или монтажная отвертка	1	
Спец. ключ	1	
Крепеж (саморез)	2	
Магнитный ключ	1	
Джампер J1	1	
Козырек	1	По заявке
Сменный элемент	10	Для фиксации защитного элемента ИП535-07е-В
Руководство по эксплуатации	1	
Паспорт	1	
Информация о кабельных вводах	1	На групповую упаковку
Сертификат соответствия ПБ	1	На партию
Сертификат соответствия ТР ТС 012/2011	1	На партию
Декларация соответствия ТР ТС 020/2011	1	На партию
Свидетельство РМРС	1	На партию при заказе

4. ОПИСАНИЕ И ПРИНЦИП РАБОТЫ

4.1. Извещатель содержит узлы и детали, указанные на рисунке 1 приложения А.

В литом корпусе (4) извещателя установлена плата (1) с сигнальным зелено-красным светодиодом (29); плата залита изоляционным компаундом; крышка (6), с установленной в ней линзой (7), заворачивается в корпус, фиксируется от самоотвинчивания приводным элементом (2), который закольцовывает линии магнитного поля (27).

В извещателе ИП535-07е-А приводной элемент (2) после установки пломбируется проволоочной скруткой через отверстия в крышке.

В извещателе ИП535-07е-В доступ к приводному элементу (2) защищен элементом (8), который фиксируется установкой сменного элемента (3).

По заказу извещатель может комплектоваться защитным козырьком (34, опция).

Извещатель крепится за корпус к вертикальной плоскости кабельными вводами вниз.

Вводное устройство извещателя выполнено для монтажа кабелем круглого сечения с наружным диаметром 6-12 мм (по резиновому уплотнению – поясной изоляции). Для уплотнения электрических проводов извещатель комплектуется набором уплотнительных колец и кабельными вводами (или заглушками). Присоединительная резьба для установки кабельных вводов М20х1,5 мм.

4.2. На рисунке 4 приведен вид сверху платы извещателя и назначение клемм. Клеммы защитного заземления электрически соединены с корпусом извещателя (4).

Извещатель имеет два электронных ключа: первый ключ нормально замкнутый для последовательного включения извещателей в шлейф пожарной сигнализации (срабатывает

на размыкание), второй ключ нормально разомкнутый для параллельного включения извещателей в шлейф (срабатывает на замыкание). Для информации о состоянии извещателя предусмотрен оптический индикатор (29).

Назначение функциональной переключки **Ж1 «ФИКС»** (фиксация при срабатывании):

«**0 - ВКЛ**» - переключка снята – извещатель соответствует п.4.2.1.10 ГОСТ Р 53325-2012. После срабатывания извещатель фиксируется в режиме «Пожар». Возврат ИП в дежурный режим после выдачи им тревожного извещения, осуществляется при установленном приводном элементе после отключения/ включения питающего напряжения с ИП. Время сброса извещателя при отключении электропитания не более 3 с. Также возврат извещателя в дежурный режим возможен деактивацией магнитным ключом из комплекта поставки (поднести магнитный ключ к месту, обозначенному на корпусе устройства цветной меткой).

«**1 - ОТКЛ**» - переключка установлена – после срабатывания извещатель переходит из тревожного в дежурный режим автоматически при установке приводного элемента в исходное состояние.

Для соответствия ГОСТ Р 53325-2012 и при использовании извещателя на территории России переключка Ж1 должна быть снята.

Схемы подключения извещателя приведены на рисунке 5 приложения Б.

4.3. Для активации извещателя ИП535-07е:

- подключить извещатель к шлейфу прибора. Работу извещателя контролировать по работе его внутреннего индикатора зеленого цвета (дежурный режим);
- выдернуть приводной элемент (для ИП535-07е-В сместить защитный элемент (8), сломав сменный элемент (3) и обеспечив доступ к приводному элементу (2), затем выдернуть приводной элемент);
- при этом прибор получит сигнал “Пожар” от извещателя. Переход из дежурного режима в режим “Пожар” отобразится красным сигнальным светодиодом извещателя;
- установить приводной элемент (2) в исходное состояние (для ИП535-07е-В установить приводной элемент (2) в исходное состояние; установить защитный элемент (8), зафиксировав его сменным элементом (3) из комплекта поставки);
- способ возврата извещателя из режима “Пожар” в дежурный режим будет зависеть от положения переключки Ж1 (см. п.4.2 выше).

5. ОБЕСПЕЧЕНИЕ ВЗРЫВОЗАЩИЩЕННОСТИ

5.1. Извещатель взрывозащищенный ИП535-07е в части взрывозащиты соответствует требованиям ТР ТС 012/2011, ГОСТ 31610.0-2014 (IEC 60079-0:2011), ГОСТ IEC 60079-1-2013, ГОСТ IEC 60079-31-2013.

5.2. Извещатель в сборе с установленными кабельными вводами представляет собой взрывонепроницаемую оболочку, соответствующую требованиям ГОСТ 31610.0-2014 (IEC 60079-0:2011) для электрооборудования II и III групп с высокой опасностью механических повреждений. Оболочка извещателя имеет защиту IP66/IP67 по ГОСТ 14254-2015 (IEC 60529:2013).

5.3. Взрывонепроницаемость извещателя достигается применением взрывонепроницаемых резьбовых и герметизированных соединений по ГОСТ IEC 60079-1-2013.

Прочность каждой оболочки проверяется при изготовлении гидравлическими испытаниями 1,5-кратным давлением взрыва в течение времени необходимого для осмотра, но не менее 10 секунд.

5.4. Защита от воспламенения пыли обеспечивается применением “защиты от воспламенения пыли оболочками “с”. Параметры соединений частей оболочки соответствуют требованиям ГОСТ IEC 60079-31-2013.

5.5. Кабельные вводы обеспечивают прочное и постоянное уплотнение кабеля. Элементы уплотнения и заглушки соответствуют требованиям взрывозащиты по

ГОСТ IEC 60079-1-2013.

5.6. Извещатель пожарный ручной взрывозащищенный должен применяться с кабельными вводами АО “Эридан” или другими сертифицированными кабельными вводами, которые обеспечивают вид взрывозащиты “взрывонепроницаемая оболочка”, уровень взрывозащиты 1. Кабельные вводы должны иметь степень защиты (IP) и рабочий температурный диапазон, соответствующие условиям эксплуатации извещателя.

5.7. Состав материалов, используемых для изготовления извещателя, обеспечивает его фрикционную искробезопасность и соответствует допустимому по ГОСТ 31610.0-2014 (IEC 60079-0:2011).

5.8. Максимальная температура нагрева наружных частей оболочки извещателя в нормальном и аварийном режимах не превышает значений, допустимых для электрооборудования температурного класса T6 по ГОСТ 31610.0-2014 (IEC 60079-0:2011).

5.9. На корпусе извещателя имеется табличка с указанием маркировки взрывозащиты, на крышке извещателя имеется надпись “Открывать, отключив от сети”.

5.10. Взрывозащитные поверхности крышки и корпуса покрыты смазкой ЦИАТИМ-221 ГОСТ 9433-80.

5.11. Заземляющий зажим предохранен от ослабления применением пружинной шайбы.

5.12. Самоотвинчивание крышки взрывонепроницаемой оболочки предотвращается опломбированной проволочной скруткой на приводном элементе (устанавливается потребителем).

6. ОБЕСПЕЧЕНИЕ ВЗРЫВОЗАЩИЩЕННОСТИ ПРИ МОНТАЖЕ

6.1. Условия установки и эксплуатации извещателя должны соответствовать требованиям, изложенным в ТР ТС 012/2011, ГОСТ IEC 60079-14-2013, гл. 7.3 ПУЭ (6-е издание), главе 3.4 ПТЭЭП, ПТБ и других директивных документах, действующих в отрасли промышленности, где будет применяться извещатель.

6.2. Извещатели должны применяться в соответствии с установленной маркировкой взрывозащиты. Возможные взрывоопасные зоны применения, категории и группы взрывоопасных смесей газов и паров с воздухом – в соответствии с требованиями ГОСТ IEC 60079-10-1-2013 и гл. 7.3 ПУЭ (6-е издание). Возможные взрывоопасные зоны пылевых сред применения извещателя – в соответствии с требованиями ГОСТ IEC 60079-10-2-2011.

6.3. Перед монтажом извещателя необходимо произвести его внешний осмотр. Необходимо обратить внимание на целостность оболочки и наличие средств уплотнения кабельных вводов и крышки, маркировки взрывозащиты и предупредительной надписи “Открывать, отключив от сети”.

6.4. На взрывозащищенных поверхностях узлов и деталей, подвергаемых разборке, не допускается наличие раковин, механических повреждений и коррозии.

6.5. Подвод электропитания к извещателю производить в строгом соответствии с действующей “Инструкцией по монтажу электрооборудования силовых и осветительных сетей взрывоопасных зон” ВСН 332-74 и настоящим РЭ.

6.6. Во взрывоопасной зоне не допускается применение кабелей с полиэтиленовой изоляцией или оболочкой.

6.7. Монтажные работы проводить в обесточенном состоянии линии питания. Схемы электрического соединения должны соответствовать рисунку 5 приложения Б.

6.8. Корпус извещателя должен быть заземлен медным проводом диаметром не менее 1,5 мм. Провод заземления должен иметь надежный контакт с корпусом и контуром заземления.

6.9. Выполнять уплотнение кабеля в гнезде вводного устройства самым тщательным образом, так как от этого зависит взрывозащищенность вводного устройства.

6.10. В случае использования только одного вводного устройства извещателя, необходимо надежно заглушить свободное вводное устройство с помощью заглушки (рисунок 2д приложение А).

6.11. Извещатель может быть оборудован оконечным устройством, установленным на извещатель на предприятии-изготовителе (рисунок 2е приложение А). В случае повторного монтажа ОЭ обеспечить герметичность его соединения во вводном устройстве извещателя, например, с помощью силиконового герметика.

6.12. Возобновить на взрывозащищенных поверхностях крышки и корпуса антикоррозийную смазку ЦИАТИМ-221 ГОСТ 9433-80.

6.13. После монтажа извещатель должен быть опломбирован.

7. УКАЗАНИЕ МЕР БЕЗОПАСНОСТИ

7.1. Соблюдение правил техники безопасности является необходимым условием безопасной работы и эксплуатации извещателей.

7.2. К работам по монтажу, установке, проверке, технической эксплуатации и обслуживанию извещателей должны допускаться лица, прошедшие производственное обучение, аттестацию квалификационной комиссии, ознакомленные с настоящим РЭ и прошедшие инструктаж по безопасному обслуживанию.

7.3. Все работы по обслуживанию извещателей во взрывоопасной зоне, связанные со снятием крышки, должны производиться только при снятом напряжении питания.

7.4. Извещатели являются безопасными для обслуживающего персонала при монтаже, ремонте и регламентных работах, как в исправном состоянии, так и в условиях возможных неисправностей.

7.5. По способу защиты человека от поражения электрическим током извещатели соответствуют классу III по ГОСТ 12.2.007.0-75.

7.6. Ответственность за технику безопасности возлагается на обслуживающий персонал.

8. ПОРЯДОК УСТАНОВКИ И РАБОТЫ

8.1. После получения извещателя - подготовить рабочее место, вскрыть упаковку, проверить комплектность согласно п.3 паспорта и упаковочной ведомости. Если извещатель перед вскрытием упаковки находился в условиях отрицательных температур, произвести его выдержку при комнатной температуре не менее 4 часов.

8.2. Произвести внешний осмотр извещателя и убедиться в отсутствии видимых механических повреждений, наличии маркировки взрывозащиты.

8.3. Произвести проверку работоспособности извещателя, для этого:

- подключить извещатель к шлейфу прибора или источнику питания 8-28 В согласно схем приложения Б. Работу извещателя контролировать по работе его внутреннего индикатора зеленого цвета (дежурный режим);

- выдернуть приводной элемент (для ИП535-07е-В сместить защитный элемент (8), сломав сменный элемент (3) и обеспечив доступ к приводному элементу (2), затем выдернуть приводной элемент);

- при этом прибор получит сигнал “Пожар” от извещателя. Переход из дежурного режима в режим “Пожар” отобразится красным сигнальным светодиодом извещателя;

- установить приводной элемент (2) в исходное состояние (для ИП535-07е-В установить приводной элемент (2) в исходное состояние; установить защитный элемент (8), зафиксировав его сменным элементом (3) из комплекта поставки);

- вывести извещатель из режима “Пожар” в дежурный режим. Способ возврата извещателя из режима “Пожар” в дежурный режим будет зависеть от положения переключки J1 (с помощью прибора, снятием напряжения питания с извещателя или деактивацией

магнитным ключом - см. п.4.2 настоящего РЭ);

– выключить прибор или источник питания, отключить от него извещатель.

8.4. Монтаж извещателя на объекте должен производиться по заранее разработанному проекту, в котором учитываются все требования настоящего РЭ.

8.5. Перед установкой извещателя на объект следует снять заглушки с уплотнений.

8.6. Извещатель (рисунок 1 приложение А) крепится к вертикальной плоскости за корпус (4) через два отверстия $\varnothing 9$ мм.

При несоответствии крепежа из комплекта поставки типу поверхности, на которую предполагается устанавливать извещатель, дополнительный крепеж приобретается потребителем самостоятельно.

8.7. Рекомендуемое положение извещателя: вводными устройствами вниз (см. рисунок 1 приложение А).

8.8. При подключении извещателя уплотнение кабеля осуществляется по оболочке (поясной изоляции) с помощью уплотнительных колец соответствующего диаметра из комплекта поставки.

8.9. При трубной разводке трубная муфта навинчивается на штуцер с внешней резьбой (рисунок 2б приложение А).

8.10. При прокладке бронированным кабелем и использовании кабельного ввода КВБ12 диаметр брони не должен превышать 12 мм (рисунок 2а приложение А). Ввод кабеля в извещатель производится через отверстие штуцера (6), затем на штуцер накручивается гайка (7), чем и обеспечивается фиксация кабеля и заземление брони.

8.11. При использовании кабельного ввода КВБ17 диаметр брони кабеля не должен превышать 17 мм, заземление брони осуществляется при помощи втулки (12) (рисунок 2в приложение А).

8.12. Допускается обеспечивать защиту кабеля во взрывоопасной зоне металлорукавом (в соответствии с требованиями ГОСТ ИЕС 60079-14-2013). Кабельный ввод КВМ15 (КВМ20) предназначен для монтажа кабелем в металлорукаве с условным проходом $D=15$ мм (20 мм). Пример монтажа металлорукава в кабельном вводе показан на рисунке 2г приложения А.

8.13. Неиспользуемое для подключения вводное устройство необходимо надежно заглушить с помощью заглушки. Монтаж заглушки показан на рисунке 2д.

8.14. Место заглушки может быть установлен оконечный элемент ОЭ (пример монтажа на рисунке 2е, приложение А). Оконечное устройство устанавливается в извещатель на предприятии-изготовителе, провода ОЭ подключаются к клеммам извещателя параллельно оконечному элементу пульта. При подаче питания зеленый светодиод ОЭ загорается в мигающем режиме.

Установка оконечного элемента ОЭ с индикацией не исключает необходимости установки дополнительных элементов шлейфа. Тип и номиналы дополнительных элементов шлейфа указываются в паспорте на ППКП, с которым применяется извещатель.

8.15. При применении кабельных вводов других производителей необходимо обеспечить герметичность всех выполняемых соединений любым доступным способом, допустимым к применению в данной зоне в соответствии с классом ее опасности.

Уплотнение резьбового соединения допускается осуществить эпоксидными компаундами или аналогичными им материалами с рабочей температурой и свойствами, соответствующими условиям эксплуатации извещателя.

8.16. Для присоединения извещателя к сети сигнализации открыть крышку (6).

Запрещается производить подключение извещателя при включенном напряжении питания.

8.17. Вставить подготовленные кабели в кабельные вводы (концы наружных оболочек кабелей должны выступать не менее чем на 5 мм из вводного устройства внутри

извещателя), затянуть шульца кабельных вводов и законтрить их контргайками.

8.18. Проверить качество зажима кабелей в кабельных вводах на выдёрживание.

8.19. Подключаемые к извещателю электрические кабели должны быть защищены от растягивающих и скручивающих нагрузок.

8.20. Подключать извещатель к шлейфу сигнализации согласно схемам приложения Б, следуя примечаниям к рисункам.

8.21. Для подключения проводников в клеммы:

а) снять изоляцию с концов освобождённых жил всех кабелей на длину 6-8 мм;

б) открыть входное отверстие клеммы нажатием с помощью клеммного ключа WAGO из комплекта поставки или часовой отвертки;

в) ввести проводник со снятой изоляцией во входное отверстие клеммы, зажать, сняв усилие с клеммного ключа или отвертки;

г) самопроизвольное отсоединение, таким образом, становится невозможным.

8.22. Проверить выполненный монтаж, обратив внимание на правильность произведённых соединений, на наличие и правильность установки всех крепежных и контрящих элементов.

8.23. Закрывать крышку (6) извещателя, тщательно её затянуть для обеспечения герметичности, зафиксировать от самоотвинчивания приводным элементом (2). Момент затяжки крышки извещателя должен быть не менее 16 Нм. Правильное положение крышки указано на рисунке 1.

8.24. Установить пломбу через отверстия в крышке (6) и сам приводной элемент (2).

8.25. Каждый извещатель необходимо заземлить, используя внешний болт заземления (21) (рисунок 1). При одиночном монтаже извещателя можно использовать внутренние клеммы защитного заземления (рисунок 4). При подключении заземления следует руководствоваться требованиями ПУЭ. Нанести на контактный зажим заземления соответствующую смазку для защиты от коррозии и атмосферных воздействий.

8.26. При работе в дежурном режиме в извещателе в мигающем режиме горит зеленый светодиод. Для активации извещателя необходимо сорвать пломбу и выдернуть приводной элемент (для ИП535-07е-В сместить защитный элемент (8), сломав сменный элемент (3) и обеспечив доступ к приводному элементу (2), затем выдернуть приводной элемент), при этом прибор получит сигнал “Пожар” от извещателя. Переход из дежурного режима в режим “Пожар” отобразится красным сигнальным светодиодом на лицевой поверхности крышки извещателя.

Фиксация приводного элемента извещателя ИП535-07е-А осуществляется с помощью плетеного шнура (30).

Способ возврата извещателя из режима “Пожар” в дежурный режим будет зависеть от положения перемычки J1.

Для соответствия ГОСТ Р 53325-2012 и при использовании извещателя на территории России перемычка J1 должна быть снята.

После установки приводного элемента (2) необходимо опломбировать его.



Для ИП535-07е-В приводной элемент (2) после установки должен быть защищен элементом (8), который фиксируется сменным элементом (3) из комплекта поставки.

9. МАРКИРОВКА И ПЛОМБИРОВАНИЕ

9.1. Маркировка извещателя соответствует конструкторской документации, требованиям ГОСТ Р 53325-2012 и ГОСТ 31610.0-2014 (IEC 60079-0:2011).

9.2. На шильдиках нанесены:

– для извещателя класса А - символ “Домик” и надпись “ПОЖАР”, символ “Стрелки”, дополнительно для извещателя класса В - символ “Рука” в соответствии с ГОСТ Р 53325-2012;

- условное обозначение извещателя;
 - маркировка взрывозащиты в соответствии с ГОСТ 31610.0-2014 (IEC 60079-0:2011),
- а также специальный знак взрывобезопасности  (“Ex”, приложение 2 к ТР ТС 012/2011);
- степень защиты “IP66/IP67” по ГОСТ 14254-2015 (IEC 60529:2013);
 - диапазон температур эксплуатации “-60⁰C ≤ t ≤ 85⁰C”;
 - предупредительная надпись “Открывать, отключив от сети”;
 - месяц и год выпуска изделия;
 - заводской номер извещателя;
 - наименование или знак предприятия-изготовителя и его адрес;
- единый знак  (“EAC”) обращения продукции на рынке государств-членов Таможенного союза;
- наименование или знак органа по сертификации и номер сертификата соответствия.

9.3. Последовательность записи составляющих маркировки извещателя определяется предприятием-изготовителем. Некоторые составные части маркировки могут быть нанесены на шильдиках, гравировкой, ударным или другим способом.

9.4. Маркировка знака заземления соответствует ГОСТ 12.2.007.0-75.

9.5. Маркировка транспортной тары производится по ГОСТ 14192-96 и содержит информационные надписи, выполненные типографским способом, с указанием:

- грузополучателя;
- пункта назначения;
- грузоотправителя;
- пункта отправления;
- манипуляционных знаков №1 “Хрупкое, осторожно”, №3 “Беречь от влаги”, №11 “Верх”.

9.6. После установки извещателя на объекте крышка, закрывающая доступ к клеммам, завинчивается, устанавливается приводной элемент, который одновременно стопорит крышку. Затем приводной элемент пломбируется эксплуатирующей организацией.

10. ТЕХНИЧЕСКОЕ ОБСЛУЖИВАНИЕ

10.1. При эксплуатации извещателя должны выполняться требования в соответствии с п.5 “Обеспечение взрывозащищенности” и п.6 “Обеспечение взрывозащищенности при монтаже” настоящего РЭ.

10.2. При эксплуатации извещатель должен подвергаться внешнему систематическому осмотру в объеме ТО-1 и ТО-2, необходимо проводить его проверку и техническое обслуживание в соответствии с требованиями ГОСТ IEC 60079-14-2013 и ГОСТ IEC 60079-17-2013.

10.3. Периодические осмотры извещателя должны проводиться в сроки, которые устанавливаются технологическим регламентом в зависимости от производственных условий, но не реже одного раза в полгода для ТО-1 и одного раза в год для ТО-2.

10.4. Регламентные работы по техническому обслуживанию извещателя приведены в таблице 2 ниже.

10.5. Категорически запрещается эксплуатация извещателя с поврежденными деталями, обеспечивающими взрывозащиту, и другими неисправностями.

10.6. Открывать крышку извещателя и осматривать его можно только после отключения его от всех источников электропитания.

10.7. При осмотрах, связанных с открыванием крышки извещателя, необходимо произвести смену смазки ЦИАТИМ-221 ГОСТ 9433-80. Допускается замена смазки на другую, с аналогичными параметрами и свойствами, соответствующими условиям

эксплуатации извещателя.

10.8. Для предотвращения примерзания приводной элемент (2, металлическую часть) перед установкой в извещатель необходимо обильно смазать смазкой ЦИАТИМ-221 или Литол.

Таблица 2. Регламентные работы по техническому обслуживанию

Вид ТО	Периодичность	Объемы работ/ виды проверок	Продолжительность
ТО-1	1 раз в полгода	<ul style="list-style-type: none">– внешний осмотр;– для ИП535-07е-В: правильность установки приводного (2) и защитного (8) элементов, защитный элемент должен быть зафиксирован сменным элементом (3);– сохранность пломбы;– работоспособность элементов индикации;– проверка заземления;– выявление механических повреждений;– очистка от внешних загрязнений;– проверка целостности и видимости маркировки взрывозащиты;– затяжка: фитинги, болты, вводные устройства и заглушки правильно установлены и плотно затянуты.	0,5 ч
ТО-2	1 раз в год	<ul style="list-style-type: none">– проверки в объеме ТО-1;– резьба соединения крышки и корпуса чистая и не имеет повреждений;– замена смазки на поверхности “Взрыв”;– исправность кабельной арматуры и уплотнительных колец;– надежность контактов электрических подключений;– печатная плата залита компаундом, компаунд и плата не имеют повреждений.	1,0 ч

10.9. В процессе эксплуатации извещателя, по мере загрязнения, чтобы избежать скопления пыли свыше 5 мм, необходимо производить чистку корпуса извещателя. Чистку производить влажной хлопчатобумажной тканью или бумажной салфеткой с непрерывной сменой контактирующей поверхности ткани/бумаги. При необходимости, возможно применение воды или сжатого воздуха давлением до 0,15 МПа с последующей протиркой влажной тканью/салфеткой.

10.10. Эксплуатация и ремонт извещателя должны производиться в соответствии с требованиями гл. 3.4 “Электроустановки во взрывоопасных зонах” ПТЭЭП.

Извещатель не предназначен для ремонта пользователем на местах использования.

Ремонт извещателя, связанный с восстановлением параметров взрывозащиты по узлам и деталям должен производиться в соответствии с ГОСТ 31610.19-2014/IEC 60079-19:2010 только на предприятии-изготовителе АО “Эридан”.

11. ТРАНСПОРТИРОВАНИЕ, ХРАНЕНИЕ И УТИЛИЗАЦИЯ

11.1. Условия транспортирования и хранения извещателей в упакованном виде должны соответствовать условиям хранения 2 по ГОСТ 15150-69 при температуре от минус 60 до 85⁰С. Воздух в помещении для хранения не должен содержать паров кислот и щелочей, а также газов, вызывающих коррозию.

11.2. Извещатели в упаковке предприятия изготовителя могут транспортироваться любым видом закрытого транспорта (железнодорожные вагоны, закрытые автомашины, контейнеры, герметизированные отсеки самолетов, трюмов и т.д.) в соответствии с общими

правилами перевозки грузов.

11.3. При транспортировании необходимо строго следовать требованиям манипуляционных знаков, нанесенных на транспортную тару.

Во время погрузочно-разгрузочных работ и транспортирования коробки не должны подвергаться резким ударам и воздействиям атмосферных осадков.

Способ укладки коробок на транспортирующее средство должен исключать их перемещение.

11.4. При длительном хранении необходимо через 24 месяца производить ревизию извещателей в соответствии с ГОСТ 9.014-78.

11.5. Не допускать транспортирования и хранения извещателей без установленного приводного элемента.

11.6. После окончания срока службы, утилизация извещателей должна производиться в соответствии с действующими нормативами и стандартами в порядке, предусмотренном эксплуатирующей организацией.

Концентрация опасных веществ в составе извещателя не превышает значений, установленных в ТР ЕАЭС 037/2016.

При утилизации изделие следует разделить на части: корпус и печатные платы. Металлические части изделия и магнит подлежат переработке во вторичное сырье. Печатные платы изделия подлежат утилизации как изделия электронной техники.

12. ГАРАНТИЙНЫЕ ОБЯЗАТЕЛЬСТВА

12.1. Изготовитель гарантирует соответствие извещателя требованиям технических условий ТУ 4371-006-43082497-04 и конструкторской документации 4371-006-43082497.

12.2. Гарантийный срок изделия составляет 5 лет с момента передачи товара покупателю.

12.3. Изготовитель не отвечает за недостатки изделия, если они возникли после его передачи потребителю вследствие нарушения потребителем правил использования, хранения или транспортировки, действий третьих лиц или непреодолимой силы.

12.4. Извещатели, у которых в течение гарантийного срока при условии соблюдения правил эксплуатации и монтажа будет обнаружено несоответствие требованиям настоящих технических условий, ремонтируются предприятием-изготовителем АО “Эридан”.

12.5. В случае устранения недостатков изделия, гарантийный срок на него продлевается на период, в течение которого изделие не использовалось.

12.6. При замене изделия гарантийный срок исчисляется заново со дня передачи товара потребителю.

13. СВЕДЕНИЯ О РЕКЛАМАЦИЯХ

13.1. Претензии по качеству извещателя подлежат рассмотрению при предъявлении извещателя, паспорта на него и акта о скрытых недостатках.

13.2. Претензии не подлежат удовлетворению в следующих случаях:

13.2.1. Истек гарантийный срок эксплуатации;

13.2.2. Дефект возник после передачи извещателя потребителю вследствие нарушения потребителем правил использования, хранения или транспортировки, действий третьих лиц или непреодолимой силы (в том числе высоковольтных разрядов и молний), несчастного случая, включая (но не ограничиваясь этим) следующее:

– изделие подвергалось ремонту, не уполномоченными на то сервисными центрами или дилерами;

– изделие подвергалось переделке или модернизации без согласования с АО “Эридан”;

– дефект стал результатом неправильной эксплуатации, установки и/или подключения изделия, включая повреждения, вызванные подключением изделия к источникам питания, не

соответствующим стандартам параметров питающих сетей и других подобных внешних факторов;

– дефект возник вследствие катастрофы техногенного и природного характера, войны, локального вооруженного конфликта, эпидемии, забастовки, пожара и других стихийных бедствий.

14. СВЕДЕНИЯ ОБ ИЗГОТОВИТЕЛЕ

АО “Эридан”.

623700, Россия, Свердловская область, г. Березовский, ул. Ленина, 12.

Тел/факс: +7 (343) 351-05-07, 8 (800) 333-53-07 (многоканальный).

e-mail: market@eridan-zao.ru; <http://www.eridan.ru>.

15. СВЕДЕНИЯ О СЕРТИФИКАЦИИ ИЗДЕЛИЯ



Сертификат соответствия техническому регламенту Таможенного союза ТР ТС 012/2011 № ЕАЭС RU С-RU.ВН02.В.00374/20, выдан органом по сертификации ФГУП “ВНИИФТРИ” (ОС ВСИ “ВНИИФТРИ”).



Декларация о соответствии техническому регламенту Таможенного союза ТР ТС 020/2011 ТС № RU Д-RU.А301.В.02440.



Сертификат соответствия пожарной безопасности № С-RU.ЧС13.В.00022, выдан органом по сертификации ОС “ПОЖТЕСТ” ФГБУ ВНИИПО МЧС России.



Техническое свидетельство № ТС 09.0127.17, выдан органом по сертификации “РЦСиЭ” МЧС Республики Беларусь.



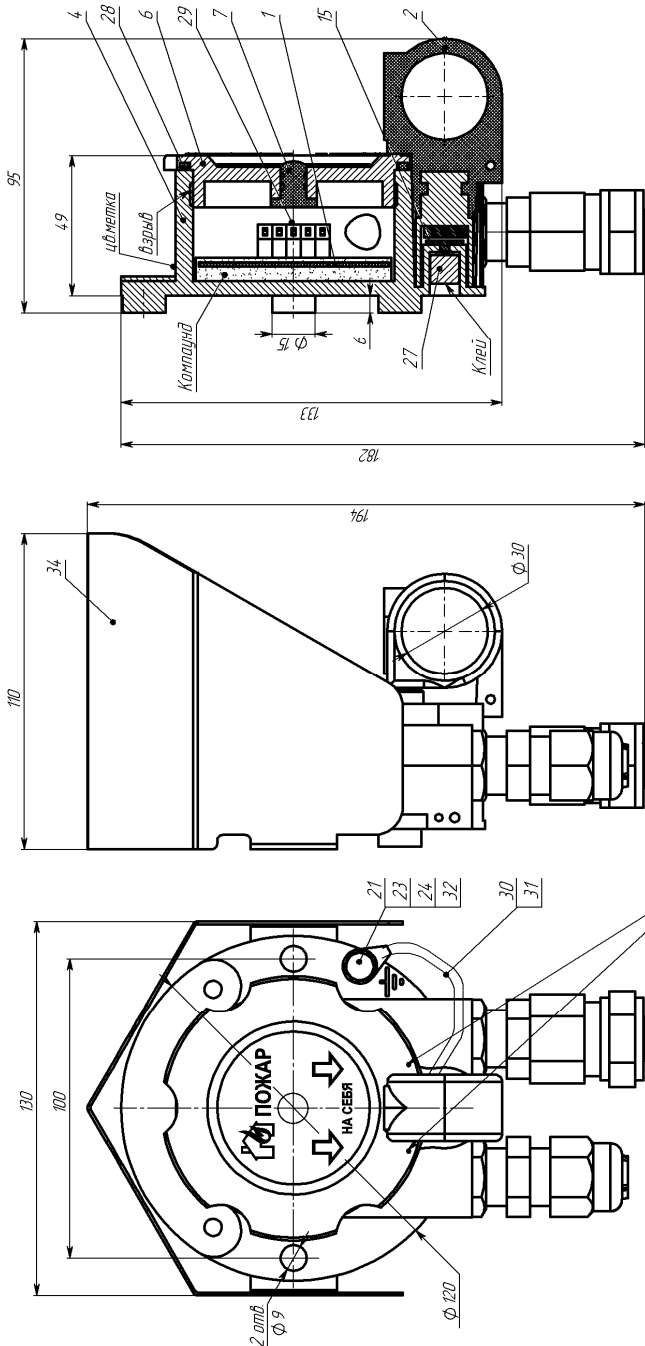
Свидетельство о типовом одобрении Российского Морского Регистра Судоходства № 16.50339.130.



Система менеджмента качества предприятия АО “Эридан” соответствует требованиям ГОСТ Р ИСО 9001-2015 (ISO 9001:2015).

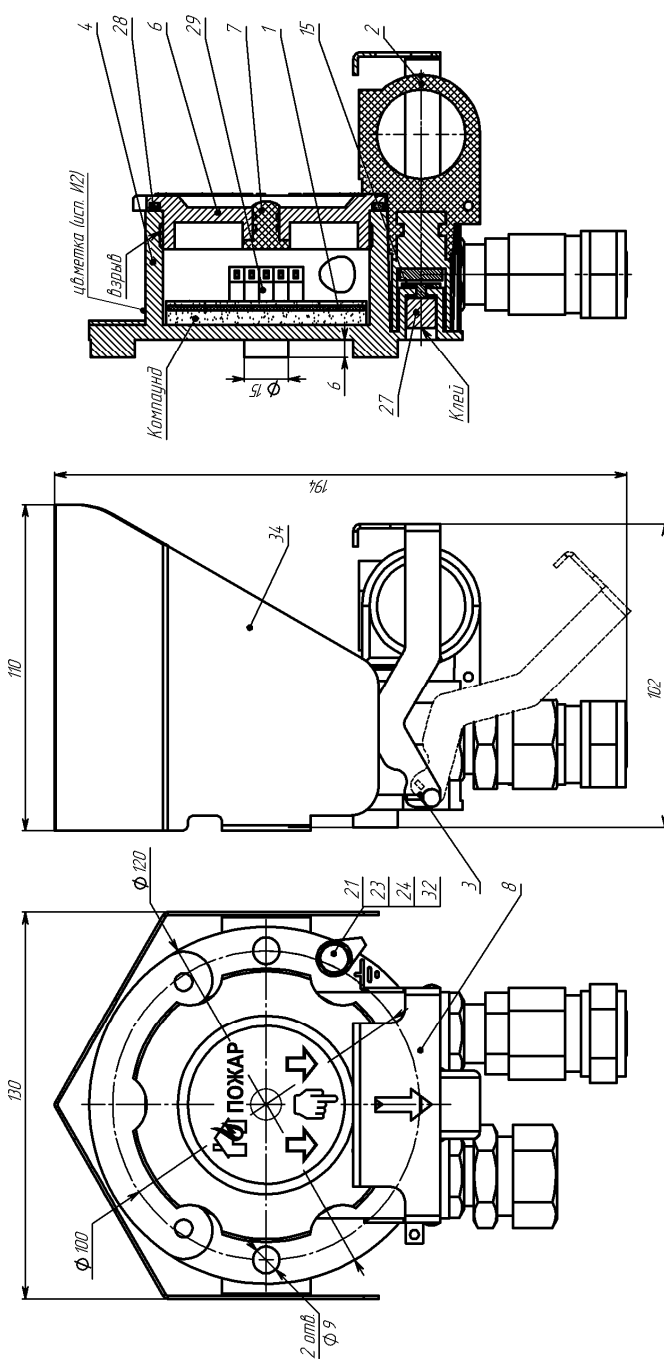
ИСО 9001

ПРИЛОЖЕНИЕ А. ВНЕШНИЙ ВИД ИЗВЕЩАТЕЛЯ



Отверстия для плавки

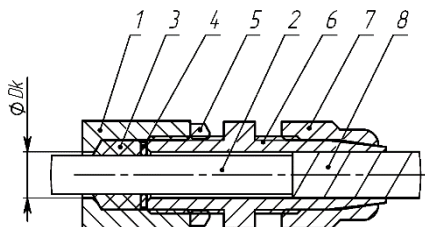
а) Внешний вид извещателя ИП535-07е-А



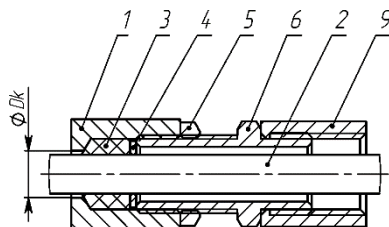
б) Внешний вид извещателя ИП535-07с-В

1 - плата; 2 - приводной элемент; 3 - сменный элемент; 4 - корпус; 6 - крышка (при монтаже отверстия для пломбирования совместить с приводным элементом, стрелки на шильдике извещателя должны находиться вертикально вниз в соответствии с рисунком); 7 - линза; 8 - защитный элемент; 15 - диск; 21 - болт; 23, 24 - шайба; 27 - магнит; 28 - кольцо уплотнительное; 29 - светодиод; 30 - плетенка; 31 - трубка термоусадочная; 32 - наконечник кабельный; 34 - козырек (опция).

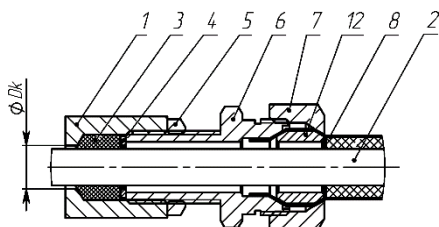
Рисунок 1. Внешний вид извещателя.



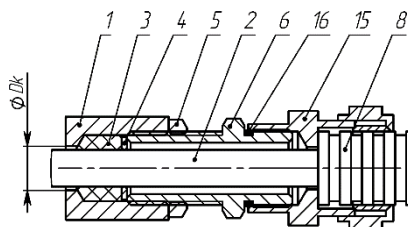
а) монтаж бронированным кабелем в кабельном вводе КВБ12



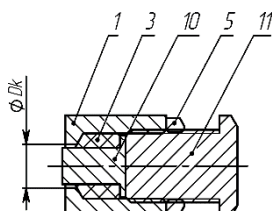
б) монтаж в трубной разводке с помощью штуцера ШТ



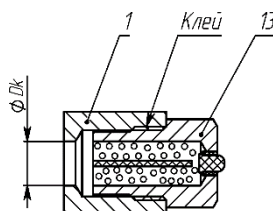
в) монтаж бронированным кабелем в кабельном вводе КВБ17



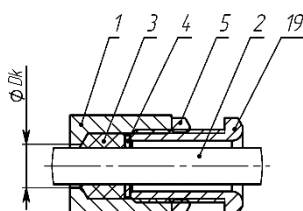
г) монтаж кабелем в металлорукаве КВМ



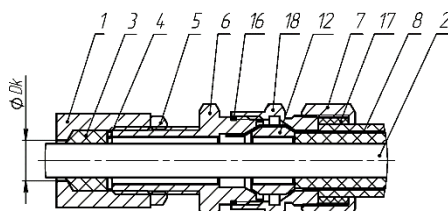
д) монтаж заглушки ЗГ



е) монтаж оконечного элемента ОЭ



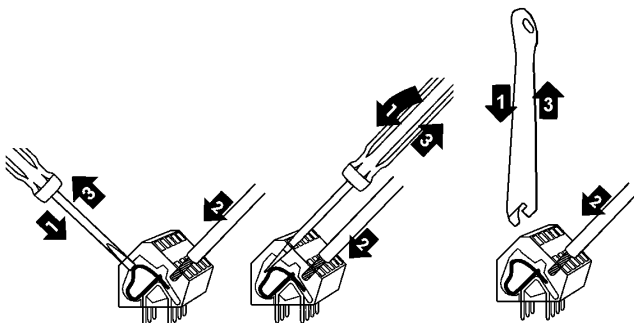
ж) открытая прокладка кабеля в кабельном вводе КВО



з) монтаж бронированным кабелем в кабельном вводе КВБУ

1 - стенка оболочки (максимальный диаметр для ввода кабеля $D_k=12$ мм); 2 - изоляция кабеля; 3 - кольцо уплотнительное по поясной изоляции кабеля ($L=20$ мм в несжатом состоянии); 4 - шайба; 5 - контргайка; 6 - штуцер; 7 - гайка; 8 - броня кабеля или металлорукав; 9 - трубная муфта (сгон, не поставляется); 10 - заглушка; 11 - оконечная заглушка; 12 - втулка; 13 - оконечный элемент с индикацией ОЭ; 15 - муфта для монтажа металлорукавом; 16 - кольцо уплотнительное для ввода; 17 - кольцо уплотнительное по наружной оболочке кабеля; 18 - втулка кабельного ввода; 19 - кабельный ввод для открытой прокладки.

Рисунок 2. Примеры монтажа.

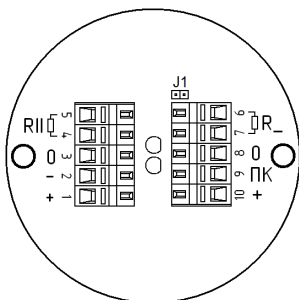


Для подключения проводников в клеммы:

- 1) открыть входное отверстие клеммы нажатием с помощью клеммного ключа WAGO из комплекта поставки или часовой отвертки (не допускается использование отвертки с шириной лопатки более 2,5 мм);
- 2) ввести проводник со снятой изоляцией во входное отверстие клеммы;
- 3) зажать проводник, сняв усилие с клеммного ключа или отвертки, самопроизвольное отсоединение, таким образом, становится невозможным;
- 4) клеммы извещателя позволяют зажимать одножильные или многопроволочные провода сечением 0,08-2,5 мм² (28-14AWG).

Рисунок 3. Вставка проводника в клеммы извещателя.

ПРИЛОЖЕНИЕ Б. СХЕМЫ ПОДКЛЮЧЕНИЯ ИЗВЕЩАТЕЛЯ



X1:#	Имя	Описание
1, 10	+	+ШС
2	-	-ШС
3, 8	0	Клеммы защитного заземления (корпус)
4, 5	R	Резистор нормально разомкнутого ключа
6, 7	R_	Резистор нормально замкнутого ключа
9	ПК	Последовательный ключ

J1 – перемычка вкл/откл фиксации при срабатывании.

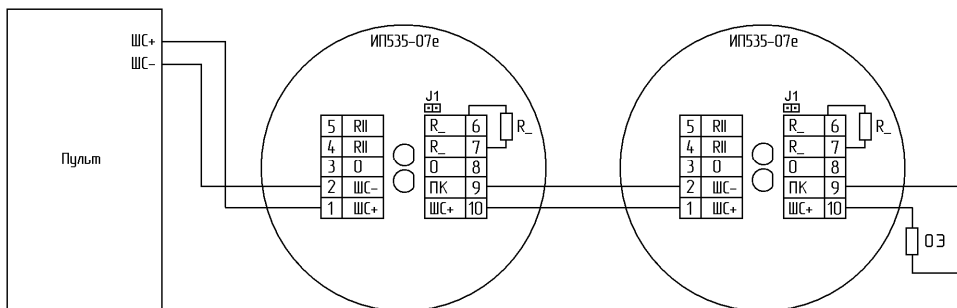
Рисунок 4. Внешний вид платы извещателя ИП535-07е.

Назначение функциональной перемычки **J1 «ФИКС»** (фиксация при срабатывании):

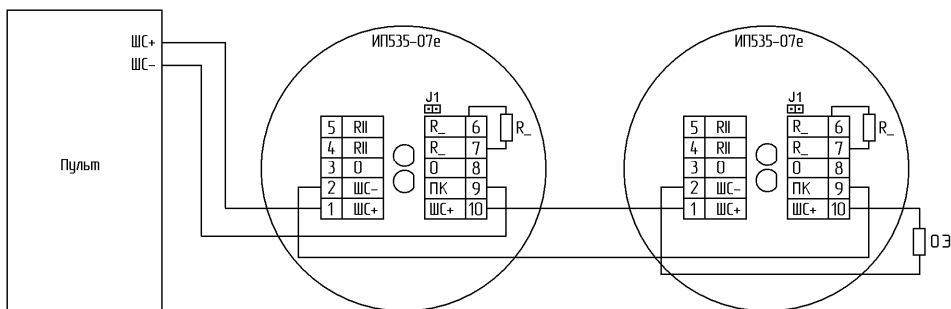
1) **«0 - ВКЛ»** - перемычка снята – извещатель соответствует п.4.2.1.10 ГОСТ Р 53325-2012. После срабатывания извещатель фиксируется в режиме «Пожар». Возврат ИП в дежурный режим после выдачи им тревожного извещения, осуществляется при установленном приводном элементе после отключения/включения питающего напряжения с ИП. Время сброса извещателя при отключении электропитания не более 3 с. Также возврат извещателя в дежурный режим возможен деактивацией магнитным ключом из комплекта поставки (поднести магнитный ключ к месту, обозначенному на корпусе устройства цветной меткой).

2) **«1 - ОТКЛ»** - перемычка установлена – после срабатывания извещатель переходит из тревожного в дежурный режим автоматически при установке приводного элемента в исходное состояние.

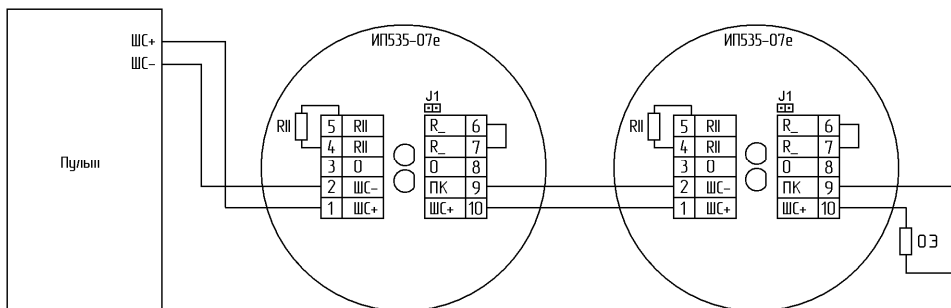
Для соответствия ГОСТ Р 53325-2012 и при использовании извещателя на территории России перемычка **J1** должна быть снята.



а) Схема подключения ИП535-07е на размыкание
(постоянное напряжение в шлейфе)



б) Схема подключения ИП535-07е на размыкание
(знакопеременное напряжение в шлейфе)



в) Схема подключения ИП535-07е на замыкание

R₋ – резистор, устанавливаемый при последовательном подключении извещателей в шлейфе;
R_{||} – резистор, устанавливаемый при параллельном подключении извещателей в шлейфе;
ОЭ – оконечный элемент (см. рис.6 ниже).

Рисунок 5. Схемы подключения извещателя ИП535-07е к пультам.

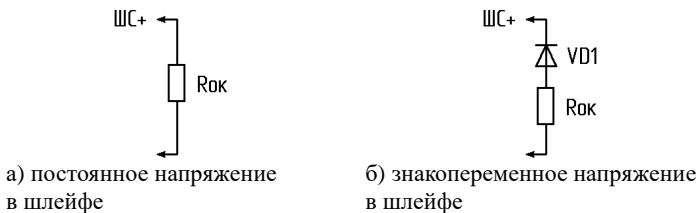


Рисунок 6. Оконечный элемент контроля шлейфа ППКП.

Примечания:

1) Элементы R_{-} , $R_{||}$, $R_{ок}$, $VD1$ устанавливаются при монтаже и выбираются в соответствии с применяемым ППКП (тип и номиналы указаны в паспорте на ППКП). Элементы R_{-} , $R_{||}$, $R_{ок}$ должны иметь мощность не менее 0,5 Вт, должны быть типа С2-33-0,5 или аналогичные.

2) Установка окончного элемента ОЭ с индикацией не исключает необходимости установки элементов $VD1$ и (или) $R_{ок}$ (зависит от вида напряжения в шлейфе).

3) При использовании ключа на размыкание резистор $R_{||}$ не устанавливается (рисунок 5а, 5б).

4) При использовании ключа на замыкание вместо резистора R_{-} установить перемычку (рисунок 5в). Максимальный ток через извещатель ИП535-07е при включении на замыкание не должен превышать 200 мА.

5) $J1$ – перемычка вкл/откл фиксации при срабатывании.

Для соответствия ГОСТ Р 53325-2012 и при использовании извещателя на территории России перемычка $J1$ должна быть снята.