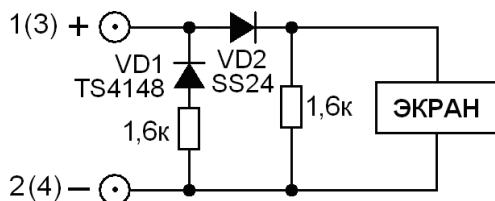


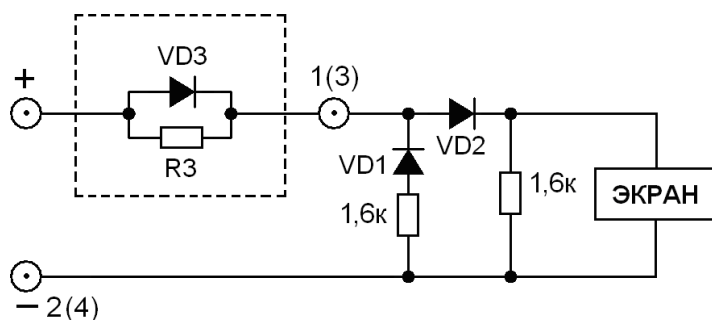
Рекомендации по расчету резистора контроля цепи для оповещателей ЭКРАН

В настоящее время в оповещатель ЭКРАН-С/СЗ/СУ-24VDC (исполнение взрывозащищенное с постоянно присоединенным кабелем в металлорукаве) встроена цепь контроля, как напряжением прямой полярности, так и обратной.

Схема цепи контроля с номиналами установленных резисторов приведена ниже.



Для работы цепи контроля с пультами и контроллерами сигнализации, которые требуют другие номиналы элементов, рекомендуем установить в разводную коробку оповещателя добавочную цепь (для контроля напряжением обратной полярности):



VD3 – добавочный диод типа 1N4002...1N4005;

R3 – 1% добавочный резистор, номинал которого рассчитывается по формуле

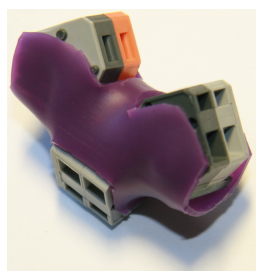
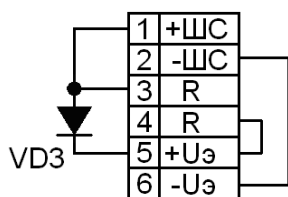
$R3 = (R_k - 1,6/N) \text{кОм}$, без учета сопротивления подводящих проводов,

где R_k – номинал резистора контроля цепи, необходимый применяемому пульту;

N – количество параллельно соединенных оповещателей.

При подаче прямого питающего напряжения необходимо учесть падение на диоде VD3.

Для удобства монтажа можем предложить плату с установленным диодом Шоттки SS24 (40В, 2А) и клеммами для установки резистора R3 и подключения подводящих кабелей.



№	Имя	Цвет	Назначение
1	+ШС	Оранж.	Шлейф сигнализации
2	-ШС	Черн.	Шлейф сигнализации
3	R	Серый	Установка добавочного резистора R3
4	R	Серый	(в комплекте не поставляется)
5	+Uэ	Серый	+1(3) провод питания оповещателя ЭКРАН
6	-Uэ	Черн.	-2(4) провод питания оповещателя ЭКРАН