

РУКОВОДСТВО ПО ЭКСПЛУАТАЦИИ

PROXIMITY СЧИТЫВАТЕЛЬ PNR-EN03

ТУ 26.30.50-023-51305942-2022 РЭ

EAC

Код ОКПД2
26.30.50.119



Оглавление

1. Описание считывателя	03		
1.1 Общие сведения	03		
1.2 Питание	03		
1.3 Кабели	03		
2. Работа считывателя	04		
2.1 Выбор выходного интерфейса	04		
2.1.1 Определение типа интерфейса	04		
2.2 Формат кода карты	05		
2.2.1 Формат кода карты при работе по протоколу Wiegand	05		
2.2.2 Формат кода карты при работе по протоколу Touch Memory	05		
2.2.3 Формат кода карты при работе по протоколу Parsec	05		
2.3 Индикация работы	05		
2.3.1 Индикация чтения кода карты	05		
2.3.2 Индикация состояния точки прохода при подключении по интерфейсам Touch Memory и Wiegand	05		
2.3.3 Индикация состояния точки прохода при подключении по интерфейсу Parsec	06		
3. Эксплуатация	06		
3.1 Монтаж	06		
3.1.1 Меры безопасности	06		
3.1.2 Общие рекомендации	06		
3.1.3 Крепление считывателя	06		
3.1.4 Парный монтаж и синхронизация считывателей	07		
3.2 Подключение считывателя	08		
		3.2.1 Подключение по интерфейсу Touch Memory	08
		3.2.2 Подключение по интерфейсу Wiegand	08
		3.2.3 Подключение по интерфейсу Parsec	09
		3.2.4 Режим блокировки чтения карт	10
4. Программирование считывателя	11		
4.1 Установка активных уровней для включения индикаторов	11		
4.2. Использование красного светодиода как индикатора питания	11		
4.3. Установка режима Wiegand для карт HID	11		
4.4. Перестановка байтов Wiegand для карт EM Marine 7F	12		
4.5. Возврат к заводским настройкам	12		
5. Возможные проблемы и их решения	12		
6. Ремонт	13		

1. Описание считывателя

1.1. Общие сведения

Считыватель proximity карт PNR-EH03 предназначен для использования в системах управления доступом, ориентированных на применение интерфейсов Wiegand и Touch Memory, а также в интегрированной системе ParsecNET. Считыватель используется с картами StandProx (Ангстрем), SlimProx (EM Marin и аналогичные тонкие карты под прямую печать), с брелоками MiniTag формата EM Marine и с идентификаторами производства HID corporation с длиной кода до 48 бит.

Считыватель выполнен в виде функционально законченного устройства, изготовлен в пластиковом корпусе, герметизированном силиконовым компаундом, с двухцветным светодиодом и встроенным источником звукового сигнала для индикации состояний.

Технические характеристики приведены в таблице 1.

Таблица 1.

ХАРАКТЕРИСТИКА	ЗНАЧЕНИЕ
Материал корпуса	пластик ABS
Размеры корпуса	150x46x22 мм
Вес брутто/нетто	0,21 кг / 0,15 кг
Диапазон рабочих температур	от -40 °С до +55 °С
Диапазон температур хранения	от -60 °С до +60 °С
Допустимая относительная влажность	от 0 до 90% при +40 °С (без конденсата)
Рабочая частота	125 кГц
Напряжение питание	9-16 В, постоянный ток
Номинальный потребляемый ток	45 мА
Максимальный потребляемый ток	90 мА
Допустимый размах пульсаций	не более 50 мВ
Расстояние считывания	30-100 мм, в зависимости от типа карты
Степень защиты по IP	IP-66
Протоколы подключения	Parsec, Wiegand, Touch Memory

Внешний вид считывателя представлен на рисунке 1.



Рисунок 1. Считыватель PNR-EH03

1.2. Питание

Питание считывателя осуществляется от стабилизированного источника постоянного тока. Обычно таким источником является БП контроллера, к которому подключен считыватель.

1.3. Кабели

Для подключения к контроллеру системы управления доступом считыватель снабжен 8-жильным цветным кабелем. Назначение проводов кабеля для различных режимов приведено в таблице 2.

Таблица 2.

Цвет	Wiegand	Touch Memory	Parsec
Красный			+12В
Черный			GND
Белый	W1	SIG	SIG
Зеленый	W0	Соединяются вместе	Соединяются вместе
Оранжевый	LED-G	LED-G*	
Желтый	BEEP	BEEP*	ADR
Коричневый**	LED-R	LED-R	HID-CODE
Синий			BLOCK/SYN

*Для интерфейса Touch Memory, если управление индикацией не используется, оранжевый и желтый провода (LED-G/SIG и BEEP/ADR) необходимо соединить с черным (GND).

** Переключает формат кода карты HID при подключении по интерфейсу Parsec ([раздел 2.2.3](#)).

При использовании неэкранированного многожильного сигнального кабеля с сечением каждого провода 0,22 мм² максимальное удаление считывателя от контроллера составляет для протоколов **Parsec**, **Wiegand** и **Touch Memory** - 50 метров.

При подключении считывателя по протоколу **Parsec** увеличенные до 0,32 мм² сечения общего и питающего проводов требуются в следующих случаях:

- удаление считывателя от контроллера более чем на 50 метров (до максимальных 100 метров);
- подключение по трем проводам двух считывателей.

Увеличить сечение можно, например, объединив два провода в кабеле.

Подробнее о выборе кабелей смотрите документ «Интерфейсы подключения СКУД Parsec», доступный на сайте производителя. В случае необходимости обратитесь в техподдержку Parsec.

2. Работа считывателя

Считыватель получает код идентификатора при поднесении его на расстояние считывания и передает контроллеру. Следующий раз идентификатор может быть прочитан в случае, если он был удален из зоны считывания на время не менее 0,5 секунды.

При работе по протоколу **Wiegand** код идентификатора передается однократно.

При работе по протоколу **Touch Memory** считыватель передает в контроллер полный код карты в течение всего времени, пока она поднесена (с паузами 40 – 100 мс на очередное считывание).

При работе по протоколу **Parsec** считыватель передает код идентификатора по запросу от контроллера.

2.1. Выбор выходного интерфейса

Основными сигнальными проводами являются W0/SIG и W1/SIG. Дополнительно для задания интерфейсов используются: для Touch Memory – W1/SIG, а для Parsec – LED-G/SIG.

Выходной сигнал считывателя с **автоопределением типа интерфейса** формируется в зависимости от подключения. Для этого необходимо правильно скоммутировать основные и дополнительные провода:

- **Wiegand** – зеленый и белый провода (W0/SIG и W1/SIG) подключены к соответствующим клеммам контроллера или интерфейса. Сигнал выдается в формате Wiegand;
- **Touch Memory** – зеленый и белый провода (W0/SIG и W1/SIG) соединены и подключены к соответствующей клемме контроллера. При работе по этому протоколу считыватель имитирует работу ключей Touch Memory типа DS1990A производства фирмы Maxim Integrated (бывшая Dallas Semiconductor), и может использоваться с контроллерами, ориентированными на данный тип устройств идентификации. При этом механизм антиколлизии iButton не поддерживается, то есть к каждому входу контроллера может быть подключен только один считыватель;
- При работе по протоколу **Parsec** линия SIG считывателя (зеленый, белый и оранжевый провода: W0/SIG, W1/SIG и LED-G/SIG) является двунаправленной (таблица 2, рисунки 5 и 6). По ней считыватель передает контроллеру считанный с карты код во внутреннем формате системы Parsec.

Также назначение проводов и их соединений отображены в [таблице 2](#).

2.1.1. Определение типа интерфейса

При включении считывателя загорается зеленый светодиод и происходит автоматическое определение типа выходного интерфейса по способу коммутации его проводов ([раздел 2.1](#)). Если считыватель исправен, то приблизительно через 1 секунду он сообщает о выбранном интерфейсе следующей звуковой сигнализацией:

Wiegand	Короткий сигнал
Touch Memory	Два коротких сигнала
Parsec	Три коротких сигнала
OSDP	Четыре коротких сигнала

После определения типа интерфейса считыватель переходит в рабочий режим; световая и звуковая индикация считывателя работает в соответствии с настройками устройства, к которому он подключен.

2.2. Формат кода карты

2.2.1. Формат кода карты при работе по протоколу Wiegand

Код карты EM Marine всегда передается в стандартном формате 26 бит.

Код карты HID может передаваться как в формате 26 бит независимо от типа карты, так и в формате, содержащемся в коде карты. Формат передачи кода карты HID может быть запрограммирован (раздел «Программирование считывателя»).

2.2.2. Формат кода карты при работе по протоколу Touch Memory

При работе по протоколу Touch Memory в контроллер передается полный код карты в том виде, в котором он записан в карте EM Marine или HID.

2.2.3. Формат кода карты при работе по протоколу Parsec

Формат кода карты стандарта HID, передаваемый в систему, определяется состоянием коричневого провода (LED-R/HID-CODE).

При **неподключенном** коричневом проводе (HID-CODE) считыватель обеспечивают эмуляцию работы в формате Wiegand 26, подключенного к контроллеру Parsec посредством стандартного интерфейса NI-TW. При этом контроллеру передается 24 младших бита кода карты.

При **подключении** коричневого (HID-CODE) провода к общему (GND) обеспечивается эмуляция считывателя, работающего в режиме Touch Memory, и считыватель выдает 32 младших бита кода карты.

Переключение формата кода HID позволяет обеспечить совместимость считывателей серии PNR-EH03 с системами ParsecNET, укомплектован-

ными интерфейсами NI-TW и считывателями PR-Hxx, MiniProx и т.п., что может быть необходимо при замене старых считывателей или при расширении системы.

Код карты стандарта EM Marine, передаваемый в систему, содержит 32 бита кода в том виде, в котором он записан в карте, независимо от состояния коричневого провода (LED-R/HID-CODE).

2.3. Индикация работы

2.3.1. Индикация чтения кода карты

При считывании кода считыватель издает короткий звуковой сигнал и кратковременно зажигает зеленый светодиод. Данная индикация подтверждает успешность считывания кода, но никак не связана с правами карты в системе.

Индикация чтения кода карты работает одинаково для всех типов интерфейсов. При подключении по интерфейсу Parsec необходимо в настройках контроллера разрешить индикацию чтения кода карты.

Дальнейшая индикация определяется контроллером в соответствии с принятым им решением.

2.3.2. Индикация состояния точки прохода при подключении по интерфейсам Touch Memory и Wiegand

При подключении по этим интерфейсам внешнее управление индикацией осуществляется по проводам:

- оранжевый (LED-G/SIG) – управление зеленым светодиодом,
- коричневый (LED-R/HID-CODE) – управление красным светодиодом
- желтый (BEEP/ADR) – управление источником звука.

В заводской конфигурации световая и звуковая индикация включается:

- Для интерфейса **Touch Memory** – логической единицей на соответствующих входах;
- Для интерфейса **Wiegand** – логическим нулем.

Полярность сигналов управления может быть изменена ([раздел «Программирование считывателя»](#)).

2.3.3. Индикация состояния точки прохода при подключении по интерфейсу Parsec

Для индикации принятого контроллером решения, а также для отображения особых состояний системы (охрана, блокировка, аварийное открывание двери) контроллер передает считывателю соответствующие команды (таблица 3).

Таблица 3.

Состояние точки прохода	Состояние индикаторов	Примечание
Дежурный режим (режим ожидания)	Постоянный красный	Если в настройках контроллера стоит флажок «Индикатор питания» (по умолчанию установлен).
Замок открыт	Постоянный зеленый	
Охрана	Мигающий красный	
Блокировка	Мигающий зеленый	
Аварийное открывание двери	Постоянный зеленый и прерывистый звуковой сигнал	

3. Эксплуатация

3.1. Монтаж

3.1.1. Меры безопасности

При установке и эксплуатации устройства необходимо руководствоваться «Правилами технической эксплуатации электроустановок потребителей» (Приказ Минэнерго РФ от 13.01.2003 N 6).

К монтажу считывателей допускаются лица, изучившие настоящее руководство, имеющие аттестацию по технике безопасности при эксплуатации электроустановок не ниже 3 группы и прошедшие инструктаж по технике безопасности на рабочем месте.

Проведение всех работ по подключению и монтажу считывателя не требует применения специальных средств защиты.



ВСЕ ПОДКЛЮЧЕНИЯ ПРОИЗВОДИТЕ ТОЛЬКО ПРИ ОТКЛЮЧЕННОМ ПИТАНИИ КОНТРОЛЛЕРА.

3.1.2. Общие рекомендации

Выбор кабеля и способа его прокладки должен производиться в соответствии с требованиями СНиП 3.05.06-85, ВСН116-87, НПБ88-2001.

При подключении оборудования необходимо строго соблюдать полярность соединения устройств.

Место размещения считывателя выбирается из соображений удобства монтажа и использования. Общепринятым является расположение считывателя на стене примерно на уровне ручки отпирания двери, со стороны, противоположной дверным петлям.



Не рекомендуется устанавливать считыватель на металлическую поверхность, так как в этом случае расстояние считывания уменьшается.

При креплении считывателя необходимо обеспечить радиус изгиба кабеля у основания считывателя не менее 10 мм.

3.1.3. Крепление считывателя PNR-EN03

Просверлите на одной вертикальной линии два отверстия Ø6 мм и глубиной 35 мм. Расстояние между центрами отверстий – 132 мм. Вставьте в них дюбели из комплекта поставки.

Подключите считыватель к предварительно проложенному кабелю, соединяющему его с контроллером, после чего закрепите корпус саморезами, входящими в комплект поставки.

Схема крепления показана на рисунке 2.

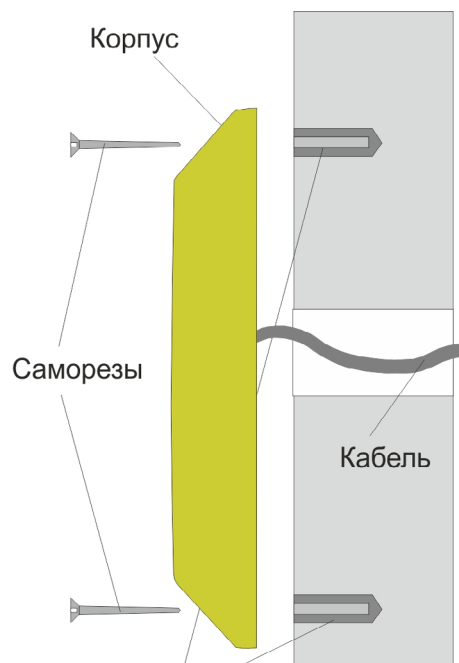


Рисунок 2. Крепление считывателя

3.1.4. Парный монтаж и синхронизация считывателей

Существует возможность установки внешнего и внутреннего считывателей, принадлежащих одной точке прохода, на минимальном расстоянии друг от друга (например, на тонкой перегородке). Если расстояние между ними при этом составляет менее 40 см, то необходимо соединить между собой синие провода (BLOCK/SYN) обоих считывателей (рисунок 3). При этом считыватели перейдут в **режим синхронизации** и будут работать попеременно с интервалом 10–20 мс, тем самым не создавая взаимных помех и обеспечивая гарантию того, что карта будет прочитана именно тем считывателем, к которому подносится.



Синхронизация доступна при подключении считывателей по любому интерфейсу.

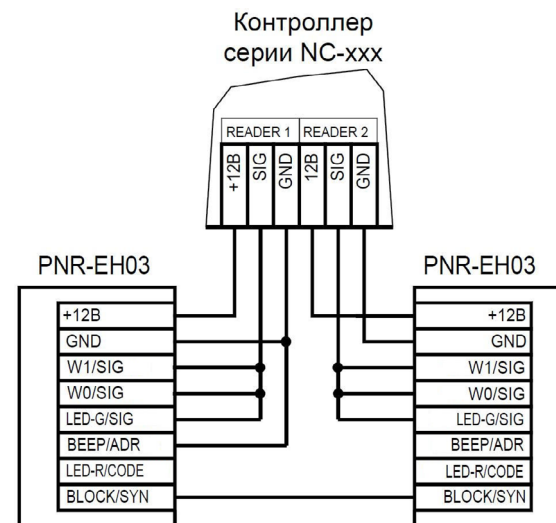


Рисунок 3. Режим синхронизации двух считывателей

Возможность включения режима блокировки чтения карт при этом сохраняется – при соединении объединенных синих проводов (BLOCK/SYN) с общим входом контроллера (GND), чтение карт на обоих считывателях прекратится. Режим блокировки должен включаться «сухой» группой контактов (тумблером, кнопкой, контактом реле) или открытым коллектором транзистора.



Если синхронизируемые считыватели подключены к разным контроллерам, то черные общие провода (GND) этих считывателей нужно соединить.

Даже при подключении в режиме синхронизации соблюдайте следующие требования по размещению считывателей:

- При установке считывателей на одном горизонтальном и вертикальном уровне ([рисунок 4](#)) толщина стены должна быть не менее 10 сантиметров;
- Если толщина стены менее 10 см (например, стеклянная панель), то считыватели необходимо разнести по вертикали ([рисунок 5](#)). Максимальное наложение одного считывателя на другой по вертикали – 3 см (антенны не должны пересекаться).

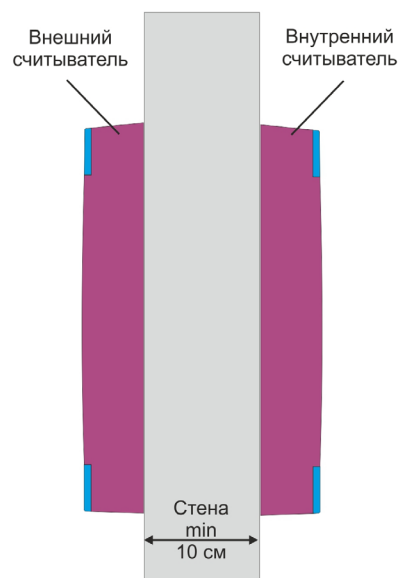


Рисунок 4. Крепление считывателей на одном уровне

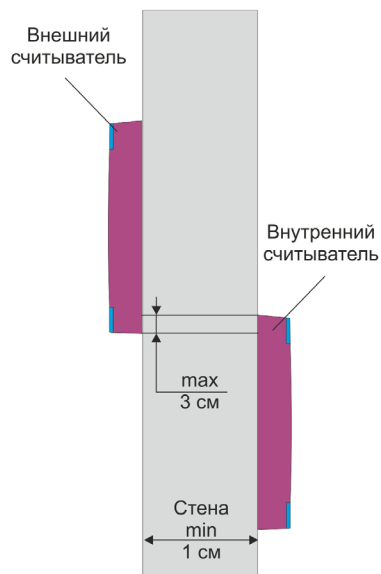


Рисунок 5. Крепление считывателей с разнесением по вертикали

3.2. Подключение считывателя

Считыватель автоматически определяет тип интерфейса при включении питания в зависимости от варианта соединения сигнальных проводов ([таблица 2](#)).

3.2.1. Подключение по интерфейсу Touch Memory

Для подключения считывателя по интерфейсу Touch Memory соедините зеленый и белый провода (W0/SIG и W1/SIG) и подключите их к клемме считывателя на контроллере, поддерживающем данный интерфейс (рисунок 6).

Если управление индикацией не используется, то оранжевый и желтый провода (LED-G/SIG и BEEP/ADR) должны быть соединены с общим черным проводом (GND) (как показано на рисунке 6), в противном случае зеленый светодиод и звуковой сигнал будут работать постоянно. При необходимости использования индикации подключите оранжевый, ко-

ричный и желтый провода (LED-G/SIG, LED-R/HID-CODE и BEEP/ADR) к контроллеру как указано в руководстве по эксплуатации последнего.

Если требуется дежурная индикация, то выполните указания пункта [4.2](#).

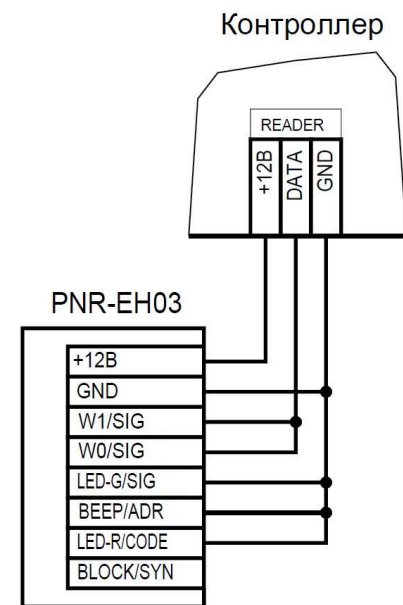


Рисунок 6. Подключение считывателя по интерфейсу Touch Memory

3.2.2. Подключение по интерфейсу Wiegand

Подключение считывателя для работы с интерфейсом Wiegand производится к контроллерам СКУД, поддерживающим данный интерфейс ([рисунок 7](#)).

Если требуется дежурная индикация, то выполните указания пункта [4.2](#).

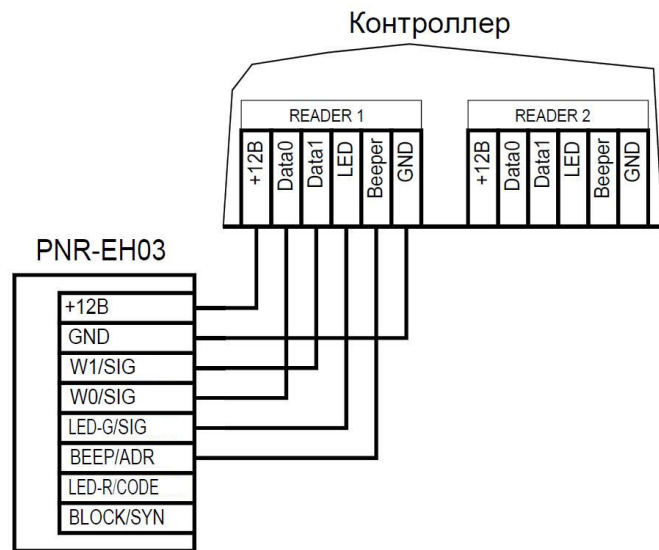


Рисунок 7. Подключение считывателя по интерфейсу Wiegand

3.2.3. Подключение по интерфейсу Parsec

Для работы по интерфейсу Parsec подключите считыватель к контроллерам марки Parsec. Для этого соедините зеленый, белый и оранжевый провода (W0/SIG, W1/SIG и LED-G/SIG) и подключите их к клемме SIG контроллера.

Кроме того, в системе Parsec каждый считыватель имеет собственный адрес: 1 (внутренний считыватель, рисунок 8) или 0 (наружный, рисунок 9), – что позволяет использовать один кабель от контроллера для подключения двух считывателей ([рисунок 10](#)).

При подключении желтого провода (BEEP/ADR) к черному (GND) считыватель имеет адрес «0», при неподключенном желтом проводе – адрес «1».

Данная модель считывателя определяет адрес в момент подачи питания. Для смены адреса необходимо выключить питание, изменить коммутацию желтого провода (BEEP/ADR) и вновь подать питание на считыватель.

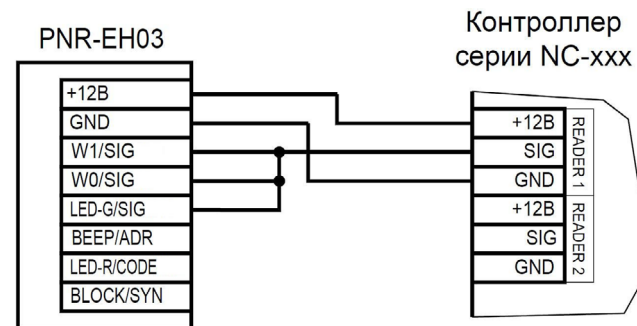


Рисунок 8. Подключение считывателя по интерфейсу Parsec, адрес 1 (внутренний)

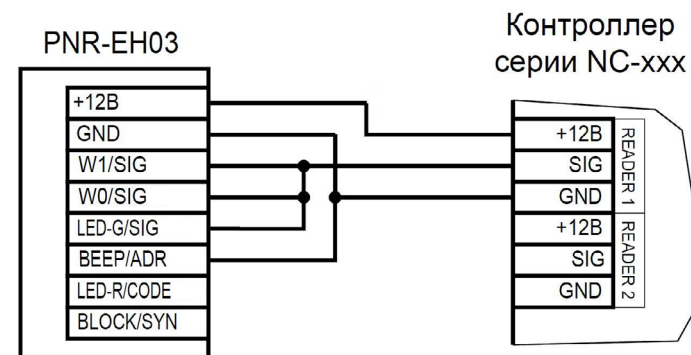


Рисунок 9. Подключение считывателя по интерфейсу Parsec, адрес 0 (наружный)

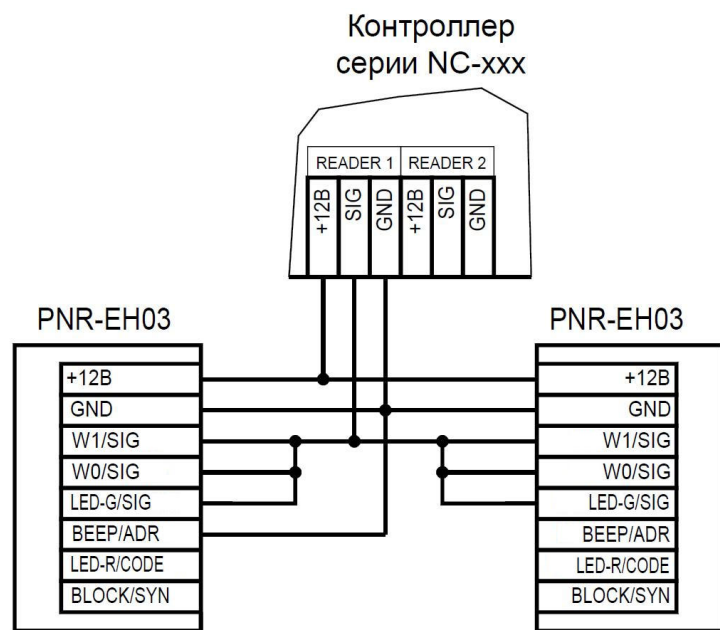


Рисунок 10. Подключение двух считывателей по интерфейсу Parsec одним кабелем

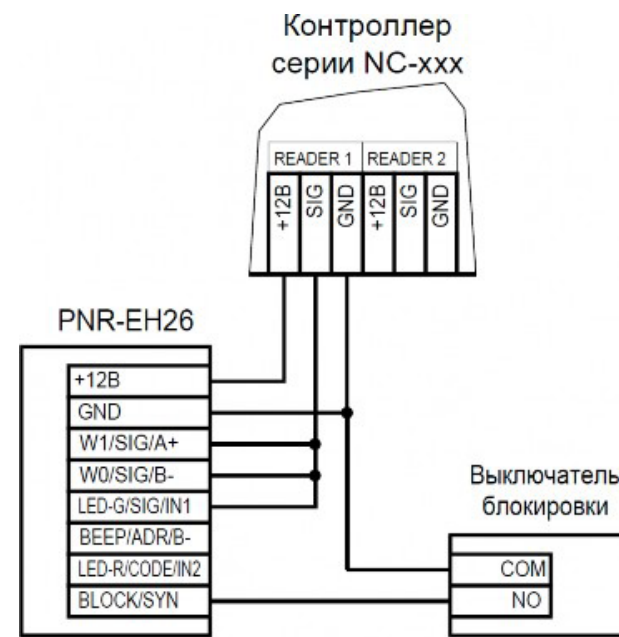


Рисунок 11. Пример подключения провода BLOCK/SYN для ручного включения блокировки

3.2.4. Режим блокировки чтения карт

Для реализации этой функции предназначен синий провод (BLOCK/SYN) считывателя. При соединении (тумблером, кнопкой, контактом реле или открытым коллектором транзистора) синего провода (BLOCK/SYN) с общим черным проводом (GND) чтение карт прекращается (рисунок 11). При этом считыватель продолжает принимать команды управления от контроллера. Такой режим можно использовать, например, при реализации шлюзового прохода без использования программных средств ParsecNET.



НЕДОПУСТИМО управление входом BLOCK/SYN от устройства, имеющего логический выход, а не «сухой контакт», поскольку в этом случае взаимная синхронизация считывателей невозможна. Кроме того, при появлении на этом проводе напряжения более +5 В возможен выход считывателя из строя.

4. Программирование считывателя



ВСЕ ПОДКЛЮЧЕНИЯ ПРОИЗВОДИТЕ ТОЛЬКО ПРИ ОТКЛЮЧЕННОМ ПИТАНИИ КОНТРОЛЛЕРА.



За один раз можно выполнить программирование только одного параметра – выбор активных уровней, включение/выключение W26, включение/выключение перестановки байтов или возврат к заводским установкам. При попытке соединить выводы считывателя каким-то иным способом, кроме описанных ниже, процедура программирования не будет выполнена, а считыватель перейдет в режим индикации ошибки – короткие звуковые сигналы и мигающий красный индикатор. Для выхода из этого режима следует отключить питание считывателя и проверить соединения.

4.1. Установка активных уровней для включения индикаторов

Для программирования активных уровней необходимо выполнить следующие действия:

- При отключенном питании соединить белый и синий выводы считывателя. Выводы управления теми индикаторами, которые должны включаться при подаче логического 0, соединить с общим проводом. Выводы управления теми индикаторами, которые должны включаться при подаче логической 1, оставить неподключенными. Зеленый вывод считывателя оставить неподключенным;
- Включить питание считывателя. При этом он автоматически определит внешние соединения, выполнит процедуру программирования, после чего подаст три длинных звуковых сигнала и начнет попеременно мигать красным и зеленым индикаторами.

Программирование завершено.

- Отключите питание и разъедините провода;
- Скоммутируйте провода в нужной для рабочего режима комбинации;
- Подключите считыватель к контроллеру и подайте питание.



При программировании изменяется состояние всех трех индикаторов, поэтому следует следить, чтобы логические уровни для них были заданы правильно. Изменить состояние какого-либо индикатора отдельно невозможно.

После программирования индикаторы работают с заданными логическими уровнями как при работе по протоколу Wiegand, так и Touch Memory.

4.2. Использование красного светодиода как индикатора питания

Если предполагается использовать красный светодиод как индикатор питания (светится все время, пока не включен зеленый), сделайте следующее:

- Запрограммируйте для красного светодиода активный уровень, противоположный активному уровню зеленого светодиода (раздел 4.1);
- Соедините оранжевый и коричневый провода (LED-G/SIG и LED-R/HID-CODE);
- Подключите их к клемме контроллера, управляющей зеленым индикатором.

4.3. Установка режима Wiegand для карт HID

Включать режим W26 необходимо, если в системе контроля доступа установлены контроллеры, рассчитанные только на формат Wiegand26, и использованы карты HID другого формата (W37, Fortuna500, W34 и т.п.).

Для включения режима W26 выполните действия:

- Выключите питание считывателя;
- Соедините белый и коричневый (W1/SIG и LED-R/HID-CODE) провода считывателя;

- Если нужно **включить** режим W26, то желтый провод (BEEP/ADR) соедините с общим (GND). Если нужно **выключить** режим W26 и перейти в режим HID Wiegand, то оставьте желтый провод неподключенным. Остальные провода считывателя не подключайте ни к чему;
- Включите питание считывателя. При этом он автоматически определит внешние соединения, выполнит процедуру программирования, после чего подаст три длинных звуковых сигнала и начнет попеременно мигать красным и зеленым индикаторами.
Программирование завершено.
- Отключите питание и разъедините провода;
- Скоммутируйте провода в нужной для рабочего режима комбинации;
- Подключите считыватель к контроллеру и подайте питание.

4.4. Перестановка байтов Wiegand для карт EM Marine 7F

Включать перестановку байтов необходимо, если в системе контроля доступа использованы карты Ангстрем с кодом семейства 7F. Перестановка байтов для других карт выполняться не будет.

Для перестановки байтов выполните следующие действия:

- Выключите питание считывателя;
- Соедините белый и оранжевый (W1/SIG и LED-G/SIG) провода считывателя;
- Если нужно **включить** перестановку, то желтый (BEEP/ADR) провод соедините с общим (GND). Если перестановку нужно **выключить**, то оставьте желтый (BEEP/ADR) провод вывод неподключенным. Остальные выводы считывателя не подключайте ни к чему.
- Включите питание считывателя. При этом он автоматически определит внешние соединения, выполнит процедуру программирования, после чего подаст три длинных звуковых сигнала и начнет попеременно мигать красным и зеленым индикаторами.

Программирование завершено.

- Отключите питание и разъедините провода;
- Скоммутируйте провода в нужной для рабочего режима комбинации;
- Подключите считыватель к контроллеру и подайте питание.

4.5. Возврат к заводским настройкам

Для возврата считывателя в заводскую конфигурацию выполните шаги:

- Выключите питание считывателя;
- Соедините белый и желтый (W1/SIG и BEEP/ADR) провода считывателя. Остальные выводы считывателя не подключайте ни к чему;
- Включите питание считывателя. При этом он автоматически определит внешние соединения, выполнит процедуру программирования, после чего подаст три длинных звуковых сигнала и начнет попеременно мигать красным и зеленым индикаторами;

Программирование завершено.

Далее считыватель можно программировать и подключать как обычно

4. Возможные проблемы и их решения

Проблема	Причина	Решение
Считыватель с подключенным питанием не реагирует на карту.	Выбранные считыватели не читают нужные форматы карт.	Заменить считыватели или карты.
	Неправильно подключен считыватель.	Подключить в соответствии с руководством по эксплуатации.
	Неверный выбор типа кабеля для коммутации считывателей и контроллера или превышение его максимальной длины.	Заменить кабель (увеличить сечение), уменьшить его длину (перенести контроллер ближе к считывателю). Раздел 1.3 .

Проблема	Причина	Решение
Неустойчивая связь контроллера со считывателем. При подключении по протоколу Parsec контроллер доступа формирует транзакцию «Взлом считывателя» или «Взлом внутреннего считывателя».	Ошибки монтажа считывателей: <ul style="list-style-type: none"> • Неправильное крепление считывателей (пережат кабель). • Неправильно скручены провода считывателей (неправильная адресация – внешний/внутренний, перепутана полярность). 	Подключить считыватели к контроллеру в соответствии с руководством по эксплуатации.
	Ошибки при прокладке кабельных трасс.	Неэкранированный кабель должен прокладываться отдельно от силовых, иначе э/м наводки будут вызвать потерю связи со считывателем. Экранированный кабель необходимо заземлять.
	Замок, управляемый контроллером СКУД не зашунтирован варистором.	Подключите варистор в соответствии с руководством по эксплуатации контроллера.

5. Ремонт

Если у вас возникли проблемы, которые вы не в состоянии решить самостоятельно даже после изучения Руководства по эксплуатации, а также прежде, чем отправлять изделие в ремонт, обратитесь в сервисные центры Parsec: www.parsec.ru/service-centers, или в Службу технической поддержки Parsec.



+7 (495) 565-31-12 Москва и область
+7 (800) 333-14-98 по России



support@parsec.ru



support.parsec.ru



График работы Пн.-Пт. 8:00 - 20:00
По московскому времени

Версия документа 1.24