

ТЫ ЗДЕСЬ ГЛАВНЫЙ.



БЛОК РАСШИРЕНИЯ

ZONT ZE-22



ТЕХНИЧЕСКАЯ ДОКУМЕНТАЦИЯ

ML.TD.ZE22.001.01

ООО "Микро Лайн" 2022

О ТЕХНИЧЕСКОЙ ДОКУМЕНТАЦИИ

Уважаемые пользователи!

Обратите, пожалуйста, внимание на то, что полная техническая информация на устройство ZONT ZE-22 собрана в документе “Техническая документация”, состоящем из нескольких частей, которые могут распространяться через различные источники информации по отдельности и не представлять полной информации об устройстве.

Полный текст документа “Техническая документация” размещен на сайте производителя www.zont-online.ru в разделе “Поддержка. Техническая документация” и предназначен для публичного использования. Документ доступен для чтения и скачивания в формате *.pdf.

О документе

Настоящий документ постоянно обновляется и корректируется. Это обусловлено разработкой и внедрением новых функций, а также обновлением веб-интерфейса и мобильного приложения ZONT. Поэтому тексты некоторых разделов могут изменяться и/или дополняться, а некоторые иллюстрации (скриншоты), представленные в документе, могут устареть.

Если Вы обнаружили ошибки и/или неточности – отправьте, пожалуйста, описание проблемы с указанием страницы документа на e-mail: support@microline.ru.

СОДЕРЖАНИЕ

О ТЕХНИЧЕСКОЙ ДОКУМЕНТАЦИИ	2
О документе	2
СОДЕРЖАНИЕ	3
Паспорт изделия	6
1. Назначение устройства	6
2. Функциональные возможности	6
3. Технические характеристики	7
4. Комплект поставки	8
5. Соответствие стандартам	8
6. Условия транспортировки и хранения	9
7. Ресурс устройства и гарантии производителя	9
8. Производитель	9
9. Свидетельство о приемке	9
Руководство пользователя	11
1. Монтаж БР	11
1.1 Использование по назначению	11
1.2 Техническое обслуживание	11
2. Подключение БР	12
2.1 Подключение питания БР	12
2.2 Подключение линии связи БР с основным контроллером	12
2.3 Подключение релейных выходов	13
2.4 Подключение Универсальных входов/выходов	13
2.5 Входы для датчиков температуры	14
2.5.1 Подключение аналоговых датчиков температуры NTC-10	14
2.5.2 Подключение цифровых датчиков температуры DS18S20 / DS18B20	15
2.5.3 Подключение оригинальных цифровых датчиков температуры ZONT	16
2.6 Подключение контролируемых датчиков и устройств автоматики	17

2.7 Индикация при включении	17
2.8 Индикация в процессе работы	17
3. Гарантийные обязательства и ремонт	18
Приложение 1. Клеммы и разъемы Блока расширения	20
Приложение 2. Схема подключения БР к основному контроллеру	21
ZONT H2000+ PRO	21
ZONT H1000+ PRO	21

ТЫ ЗДЕСЬ ГЛАВНЫЙ.



БЛОК РАСШИРЕНИЯ ZONT ZE-22



ПАСПОРТ ИЗДЕЛИЯ

ML.TD.ZE22.001.01

Паспорт изделия

Уважаемые пользователи!

Вы приобрели технически сложное устройство для автоматизации котельной вашего дома с широкими функциональными возможностями. Грамотное подключение устройства потребует от Вас специальных знаний о системе отопления, опыта монтажа низковольтного оборудования и настройки программируемых контроллеров.

Мы постарались максимально упростить и сделать интуитивными все настройки Контроллера. Однако если на определенном этапе Вы поймете, что Вашей квалификации недостаточно, пожалуйста, обратитесь за помощью к сертифицированным специалистам. Контакты размещены на [сайте](#) в разделе "[Где установить](#)", а также на **Бирже специалистов ZONT**



Библиотека ZONT
support.microline.ru



Установщики
zont-online.ru



Биржа специалистов
lk.microline.ru/workers

Желаем Вам успеха в реализации Ваших идей!

С уважением, МИКРО ЛАЙН.

1. Назначение устройства

Блок расширения ZE-22 представляет собой устройство, предназначенное для расширения функциональных возможностей систем автоматизации и охраны, построенных на контроллерах ZONT H2000+ PRO, ZONT H1000+ PRO.

2. Функциональные возможности

Блок расширения, далее в тексте БР, обеспечивает:

- увеличение количества входов и выходов основного контроллера;
- подключение дополнительных аналоговых датчиков температуры NTC;
- подключение дополнительных цифровых устройств, поддерживающих интерфейс передачи данных 1-wire и RS-485;
- контроль радиодатчиков на частоте 868 МГц (при подключении радиомодуля МЛ-590, не входящего в комплект поставки).

3. Технические характеристики

Основное питание: внешний источник стабилизированного питания (в комплект поставки не входит). Допустимое напряжение 9 - 16 В постоянного тока, ток потребления не менее 0,7 А.

Поддерживаемые интерфейсы и радиочастоты:

- **1-Wire:** интерфейс подключения проводных цифровых датчиков температуры DS18S20 или DS18B20 и ключей Touch Memory. Количество датчиков, подключаемых к шине 1-Wire, не ограничено программно, максимальное количество зависит от физических свойств линий связи;
- **RS-485:** интерфейс для обмен данными с оригинальными цифровыми устройствами ZONT: радиомодуль 868 МГц, выносная панель управления, цифровые датчики температуры. Одновременное подключение нескольких цифровых устройств допускается.
- **Радиоканал 868 МГц:** подключаемый через внешние радиомодули ZONT (модель МЛ-590), общее количество подключаемых радиомодулей программно не ограничено, количество контролируемых радиодатчиков одним радиомодулем до 40 шт.

Количество проводных датчиков температуры для алгоритма регулирования - до 20 шт. Общее количество контролируемых датчиков программно не ограничено, но зависит от физических свойств линии связи

Релейные выходы – 2 шт.,

- коммутируемое напряжение постоянного тока (максимальное) – 30 В, максимальный ток коммутации 7 А;
- коммутируемое напряжение переменного тока (эффективное максимальное) 240 В, максимальный ток коммутации 3 А.

Примечание: Токи указаны для резистивной нагрузки. Ресурс реле резко увеличивается при значительном уменьшении мощности нагрузки (уменьшении коммутируемого тока).

Универсальные входы/выходы – 2 шт., в зависимости выбранной настройки могут быть использованы как аналоговый вход или как выход типа открытый коллектор (далее в тексте “Выход ОК”).

Характеристики Входа:

- входное напряжение 0-30 В;
- дискретность измерения 12 бит;
- погрешность не более 2%;
- подтяжка к цепи плюс 3,3 В через резистор 100 КОм.

Характеристики Выхода ОК:

- максимальный ток каждого выхода – не более 100 мА, напряжение не более 30 В;
- суммарный ток выходов не должен превышать 350 мА;

- сопротивление во включенном состоянии – не более 10 Ом.

Вход для аналогового датчика температуры NTC – 2 шт., предназначены для подключения штатных (из комплекта поставки) датчиков температуры.

Корпус: Оригинальный, пластиковый, с креплением на DIN-рейку.

Габаритные размеры корпуса: (длина x ширина x высота) –70 x 60 x 90 мм.

Размер упаковки: (длина x ширина x высота) – 184 x 144 x 90 мм.

Вес брутто: не более 0,7 кг.

Класс защиты по ГОСТ 14254-2015: IP20.

Диапазон рабочих температур: минус 25 °С – плюс 70 °С;

Максимально допустимая относительная влажность: 85%, без образования конденсата.

4. Комплект поставки

Наименование	Количество
Блок расширения ZONT ZE-22	1 шт.
Набор клеммников	1
Паспорт изделия	1 шт.

5. Соответствие стандартам

Устройство по способу защиты человека от поражения электрическим током относится к классу защиты 0 по ГОСТ 12.2.007.0-2001.

Конструктивное исполнение устройства обеспечивает пожарную безопасность по ГОСТ IEC 60065-2013 в аварийном режиме работы и при нарушении правил эксплуатации.

Для применения устройства не требуется получения разрешения на выделение частоты (Приложение 2 решения ГКРЧ № 07-20-03-001 от 7 мая 2007 г.).

Устройство соответствует требованиям технических регламентов таможенного союза ТР ТС 004/2011 "О безопасности низковольтного оборудования" и ТР ТС 020/2011 "Электромагнитная совместимость технических средств".

Устройство изготовлено в соответствии с ТУ 4211-001-06100300-2017.

Сертификаты или декларации соответствия техническим регламентам и прочим нормативным документам выложены на сайте <https://zont-online.ru>, в разделе "Поддержка. Техническая документация".

6. Условия транспортировки и хранения

Устройство в упаковке производителя допускается перевозить в транспортной таре различными видами транспорта в соответствии с действующими правилами перевозки грузов.

Условия транспортирования – группа II по ГОСТ 15150 – 69 с ограничением воздействия пониженной температуры до минус 40 °С.

Условия хранения на складах поставщика и потребителя – группа II по ГОСТ 15150 – 69 с ограничением воздействия пониженной температуры до минус 40 °С.

Срок хранения при соблюдении условий хранения не ограничен.

7. Ресурс устройства и гарантии производителя

Срок службы (эксплуатации) устройства – 5 лет.

Гарантийный срок: 12 месяцев с момента продажи или 24 месяца с даты производства устройства.

Более подробные условия гарантийных обязательств и выполнения ремонта приведены в [Приложении 1. Гарантийные обязательства и ремонт](#), а также на сайте www.zont-online.ru в разделе [“Гарантия”](#).

8. Производитель

ООО «Микро Лайн»

Адрес: Россия, 607630, Нижегородская обл., г.Нижний Новгород, сельский пос. Кудьма, ул. Заводская, строение 2, помещение 1

Тел/факс: +7 (831) 220-76-76

[Служба технической поддержки:](#) e-mail: support@microline.ru

9. Свидетельство о приемке

Устройство проверено и признано годным к эксплуатации.

Модель _____ Серийный номер _____

Дата изготовления _____ ОТК (подпись/штамп) _____

ТЫ ЗДЕСЬ ГЛАВНЫЙ.



БЛОК РАСШИРЕНИЯ ZONT ZE-22



РУКОВОДСТВО ПОЛЬЗОВАТЕЛЯ

ML.TD.ZE22.001.01

Руководство пользователя

1. Монтаж БР

Блок Расширения монтируется в электротехнических шкафах на DIN-рейку. При проектировании места установки шкафа с БР необходимо учитывать класс защиты БР. В случае монтажа шкафа в местах с характеристиками окружающей среды, отличающимися от указанных в технических характеристиках, необходимо предусмотреть технические способы защиты БР, соответствующие условиям окружающей среды.

Монтаж производить в соответствии с требованиями “Правил устройства электроустановок” (ПУЭ), ГОСТ 23592-96 “Монтаж электрический радиоэлектронной аппаратуры и приборов”, а также других применимых нормативных документов.

ВНИМАНИЕ!!! Несоблюдение требований нормативных документов при монтаже может привести к сбоям в работе контроллера и/или к выходу из строя контроллера и/или к выходу из строя оборудования, подключенного к контроллеру и, как следствие, может привести к неисправности системы отопления в целом.

ВНИМАНИЕ!!! Во избежание электрического повреждения внутренней схемы БР все подключения к клеммам БР необходимо производить при отключенном электропитании, в том числе отключенном резервном электропитании как самого БР, так и основного контроллера.

ВНИМАНИЕ!!! Монтаж и подключения должен выполнять специалист, имеющий соответствующую квалификацию и опыт работы с аналогичным оборудованием.

ВНИМАНИЕ!!! ПРОИЗВОДИТЕЛЬ НЕ НЕСЕТ ОТВЕТСТВЕННОСТИ ЗА ВЫХОД ИЗ СТРОЯ ОБОРУДОВАНИЯ, ПОДКЛЮЧЕННОГО К БР.

БР расширяет функции основного контроллера, совместно с которым используется для построения систем автоматизации и/или охраны. Функциональные возможности, способы настройки и работы аналогичны основному контроллеру и приведены в «Технической документации» основного контроллера.

1.1 Использование по назначению

БР применяется исключительно с контроллерами ZONT H2000+ PRO, ZONT H1000+ PRO. Любое другое применение БР считается использованием не по назначению и может повлечь за собой его повреждение, повреждение подключенного к БР оборудования и других материальных ценностей.

Производитель не несет ответственности за ущерб, возникший в результате использования БР. Все риски по использованию БР несет единолично пользователь.

1.2 Техническое обслуживание

БР – электронное устройство, программируемый контроллер, который является частью построенной на его основе системы автоматизации и/или охраны. БР обслуживается в составе

этой системы и в соответствии с требованиями, предъявляемыми к системе. БР не требует каких-либо специальных процедур по техническому обслуживанию.

Квалификация специалиста, осуществляющего настройку и техническое обслуживание, должна соответствовать требованиям, предъявляемым к системам автоматизации отопления, частью которой является БР.

2. Подключение БР

2.1 Подключение питания БР

Подключите основной источник питания к клеммам “12В ОСН”. В случае размещения БР в непосредственной близости от основного контроллера можно подключить БР к клеммам основного питания основного контроллера.

Подключите провод от АКБ к клеммам “12В АКБ”.

ВНИМАНИЕ!!! Подключая АКБ, вы подаете напряжение на БР, поэтому подключать АКБ можно только после того, как выполнены все остальные подключения к БР.

В случае размещения БР в непосредственной близости к основному контроллеру можно подключить выводы “12В АКБ” БР к клеммам “12В АКБ” основного контроллера.

С более подробной информацией по настройке источника основного питания, подключению и рекомендациям по использованию АКБ можно ознакомиться в “Технической документации” основного контроллера.

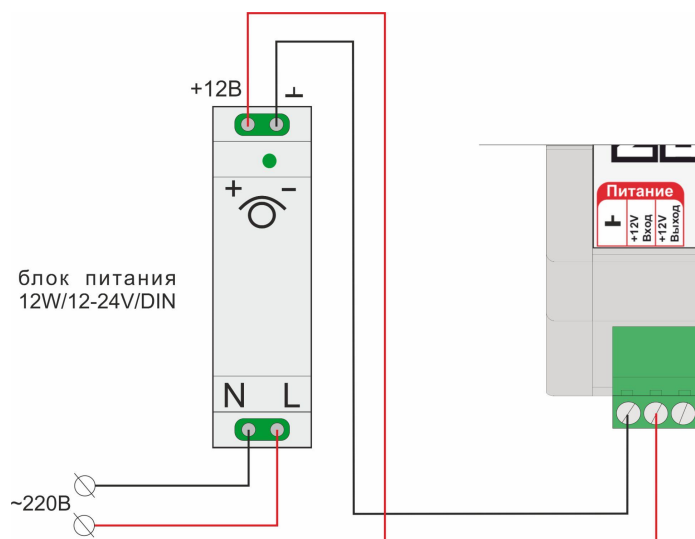
ВНИМАНИЕ!!! Прежде чем подключить провода к клеммам питания, настройте напряжение источника основного питания на требуемую величину.

Более подробная информация о подключении АКБ и настройке напряжения основного источника питания приведена в “Технической документации” на основной контроллер.

2.2 Подключение линии связи БР с основным контроллером

Обмен данными БР с основным контроллером осуществляется посредством интерфейса RS-485.

Для подключения необходимо соединить соответствующие клеммы БР и основного контроллера. При подключении по RS-485 необходимо соблюдать «полярность» подключения. Клемма «А» БР должна быть подключена к клемме «А» основного контроллера. Клемма «В» БР должна быть подключена к клемме «В» основного контроллера. Минусовые клеммы приборов соединяются между собой.

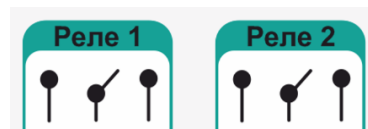


Примечание: При подключения БР к контроллеру по интерфейсу RS-485 необходимо проводом соединить клеммы “минус основного питания” БР и основного контроллера.

Максимальная длина линии RS-485 — не более 200 метров. При больших длинах рекомендуется устанавливать дополнительные резисторы 120 Ом между клеммами А и В с обоих концов линии и использовать кабель UTP (витую пару) CAT5.

2.3 Подключение релейных выходов

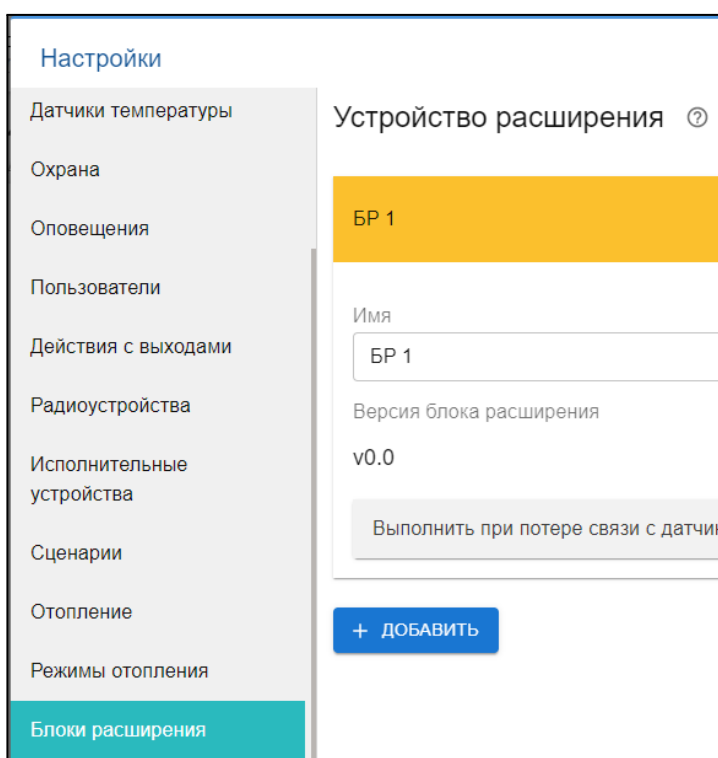
Предназначены для управления электроприборами - исполнительными устройствами системы отопления (насосами, сервоприводами и т.п.) через разрыв и восстановление цепи питания.



Релейные выходы БР в настройках основного контроллера имеют оригинальные номера с приставкой имени БР, указанному для него Пользователем на вкладке «Блоки Расширения» .

Примечание: Прежде чем произвести подключение исполнительных устройств к выходам БР, убедитесь, что максимальный ток потребления этих устройств не превышает тока, заявленного в технических характеристиках.

Названия входов/выходов и релейных выходов, относящиеся к БР, в выпадающих списках настроек будут иметь дополнение, состоящее из наименования БР, присвоенного ему в закладке «Блоки Расширения» настроек.



Пример названия: ZE-22-1: Вход №1.

2.4 Подключение Универсальных входов/выходов



Универсальные входы/выходы предназначены для контроля датчиков и внешних устройств (*аналоговый вход*) или управления электроприборами и исполнительными устройствами системы отопления через дополнительное промежуточное реле постоянного тока с управляющей обмоткой 12 В (выход “Открытый коллектор”). Тип универсального входа/выхода определяется настройкой основного контроллера.

Примечание: Прежде чем произвести подключение исполнительных устройств к выходам БР, убедитесь, что максимальный ток потребления этих устройств не превышает тока, заявленного в технических характеристиках.

ВНИМАНИЕ!!! Нельзя назначить на один и тот же Универсальный Вход/Выход две разные функции.

2.5 Входы для датчиков температуры

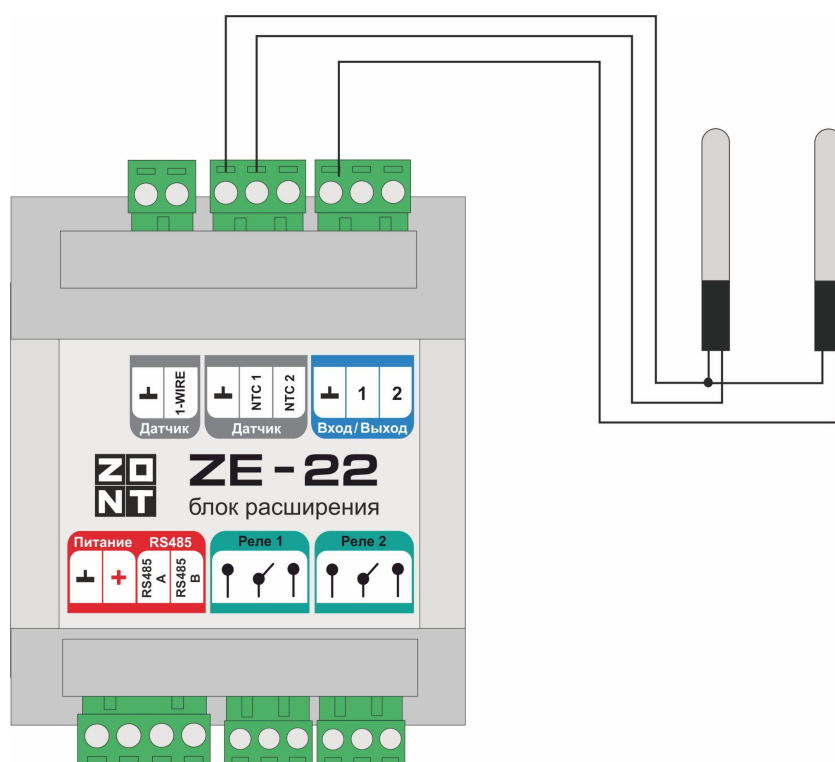
К БР могут быть подключены следующие виды датчиков температуры:

- Аналоговые датчики NTC-10;
- Цифровые датчики DS18S20 и DS18B20;
- Радиодатчики ZONT (радиоканал на частоте 868 МГц);
- Цифровые датчики ZONT (интерфейс RS-485).

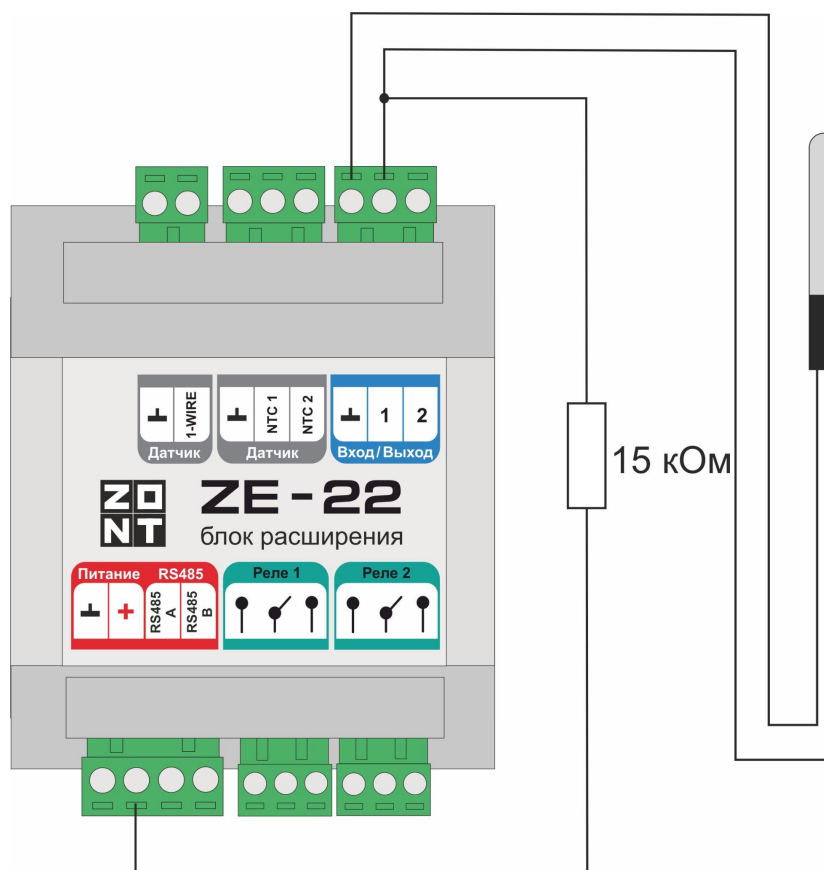
Примечание: Производитель оборудования не гарантирует нормальную работу неоригинальных цифровых датчиков температуры DS18S20 / DS18B20. Оригинальными датчиками считаются датчики с сенсорами производства MAXIM.

2.5.1 Подключение аналоговых датчиков температуры NTC-10

Аналоговые датчики температуры NTC не входят в комплект поставки БР и приобретаются отдельно. Такие датчики подключаются к соответствующим входам БР. Входы адаптированы под характеристики датчиков NTC-10 и не требуют подключения дополнительных элементов.



Если используются аналогичные сторонние датчики, то их рекомендуется подключать к любому из свободных универсальных входов БР.



2.5.2 Подключение цифровых датчиков температуры DS18S20 / DS18B20

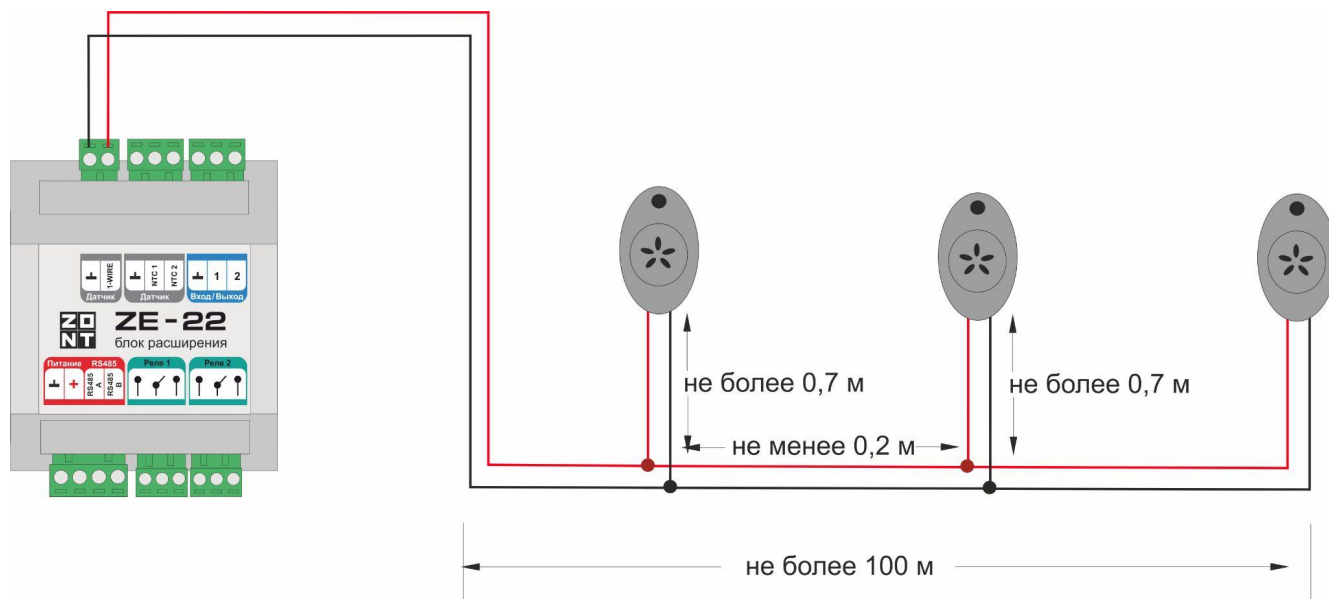
Цифровые датчики температуры в комплект поставки БР не входят и приобретаются дополнительно.

Цифровые датчики температуры подключаются к клеммам “1-wire” БР с соблюдением полярности. После подключения датчики обнаруживаются автоматически. При необходимости подключения нескольких цифровых датчиков температуры DS18S20 их нужно собрать в один шлейф и подключить этот шлейф ко входу БР.

- Датчики должны подключаться в шлейф параллельно друг за другом. Подключение “лучевой” схемой не рекомендуется, т.к. не гарантирует их нормальной работы;
- Удаленность последнего датчика в шлейфе не может превышать 100 м;
- Максимально допустимое расстояние датчика от шлейфа – 0,7 м.

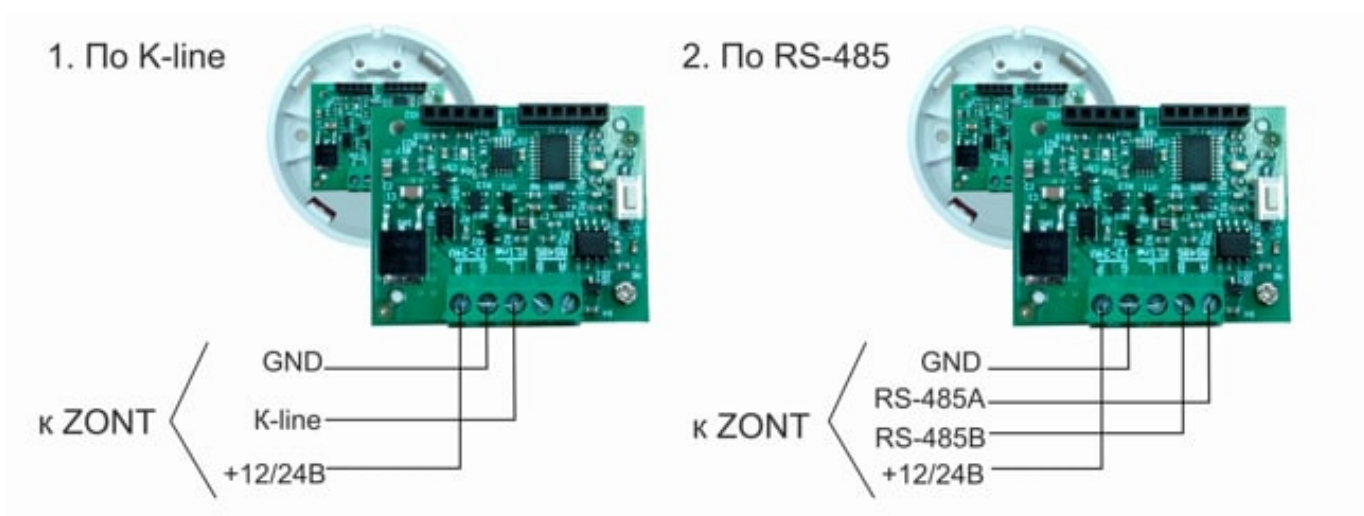
Цифровые проводные датчики температуры чувствительны к импульсным сетевым помехам. Для снижения действия возможных помех и обеспечения стабильной работы датчиков рекомендуется прокладывать шлейф с датчиками отдельно от силовых цепей электропроводки помещения. Шлейф датчиков должен пересекаться с электропроводкой только под углом 90 градусов.

Подключение датчиков лучше выполнять экранированным кабелем МКЭШ по двухпроводной схеме, при этом экран кабеля нужно подключать к “минусовой” клемме “1-wire” БР.



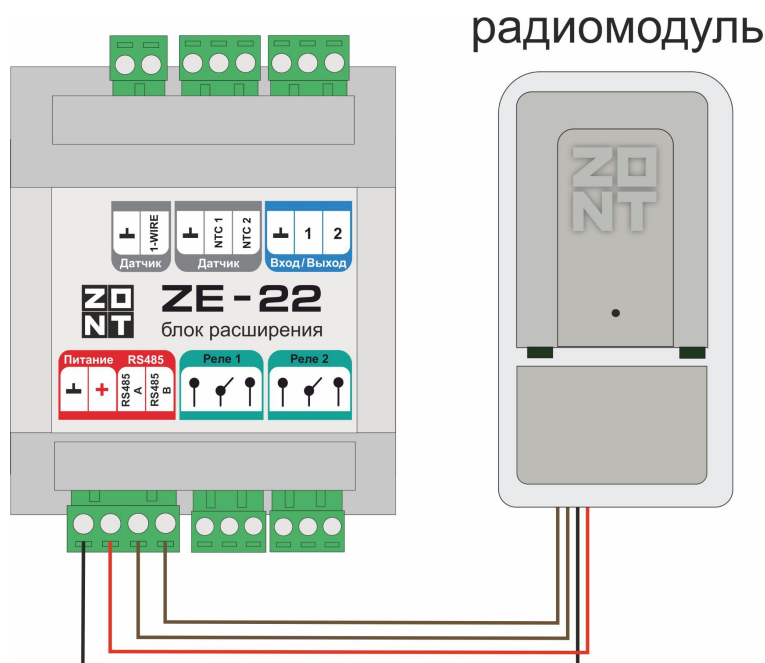
2.5.3 Подключение оригинальных цифровых датчиков температуры ZONT

Данные датчики в комплект поставки БР не входят и приобретаются дополнительно. Чувствительным элемент датчика не подвержен импульсным помехам и обеспечивает устойчивый мониторинг температуры воздуха на большом расстоянии от БР: максимальная длина линии RS-485 не более 200 м. При большем удалении датчика от Контроллера рекомендуется устанавливать дополнительные резисторы 120 Ом между клеммами А и В с обоих концов линии и использовать кабель UTP (витую пару) CAT5. Максимальная длина линии K-Line не более 20 м.



2.5.4 Подключение оригинальных радиодатчиков ZONT

Для применения оригинальных радиодатчиков ZONT требуется подключение к БР дополнительного оборудования – радиомодуля МЛ-590 (в комплект поставки не входит, приобретается отдельно). Подключение производится по интерфейсу RS-485:



Подробнее о подключении и регистрации радиодатчиков температуры указано в Технической документации на основной контроллер.

2.6 Подключение контролируемых датчиков и устройств автоматики

Рекомендации и схемы подключения датчиков, термостатов и сигналов от внешних устройств автоматики аналогичны приведенным в Технической документации на основной контроллер (ZONT H2000+ PRO).

2.7 Индикация при включении

После включения питания красный, желтый и зеленый светодиоды поочередно загораются на короткое время. Таким образом производится индикация начальной инициализации программы.

2.8 Индикация в процессе работы

- Красный индикатор мигает - нормальная работа;
- Желтый индикатор горит серией кратковременных вспышек с небольшим перерывом – индикация нормального обмена данными по интерфейсу RS-485.

3. Гарантийные обязательства и ремонт

Устройства, вышедшие из строя в течение гарантийного срока по причинам, не зависящим от потребителя, подлежат бесплатному гарантийному ремонту или замене. Гарантийный ремонт осуществляет производитель или уполномоченный производителем сервисный центр. Замена производится в тех случаях, когда производитель считает ремонт нецелесообразным.

Гарантийные обязательства не распространяются на устройства в следующих случаях:

- при использовании устройства не по назначению;
- при нарушении параметров окружающей среды во время транспортировки, хранения или эксплуатации устройства;
- при возникновении неисправностей, связанных с нарушением правил монтажа и эксплуатации устройства;
- при наличии следов недопустимых механических воздействий на устройства и его элементы: следов ударов, трещин, сколов, деформации корпуса, разъемов, колодок, клемм и т.п.;
- при наличии на устройстве следов теплового воздействия;
- при наличии следов короткого замыкания, разрушения или перегрева элементов вследствие подключения на контакты устройства источников питания или нагрузки, не соответствующих техническим характеристикам устройства;
- при наличии следов жидкостей внутри устройства и/или следов воздействия этих жидкостей на элементы устройства;
- при обнаружении внутри устройства посторонних предметов, веществ или следов жизнедеятельности насекомых;
- при неисправностях, возникших вследствие техногенных аварий, пожара или стихийных бедствий;
- при внесении конструктивных изменений в устройство, проведении ремонта самостоятельно или лицами (организациями), не уполномоченными для таких действий производителем;
- гарантия не распространяется на элементы питания, используемые в устройствах, а также на SIM-карты и любые расходные материалы, поставляемые с устройством.

ВНИМАНИЕ!!! В том случае, если во время диагностики будет выявлено, что причина неработоспособности устройства не связана с производственным дефектом, а также при истечении гарантийного срока на момент отправки или обращения по гарантии, диагностика и ремонт устройства производятся за счёт покупателя по расценкам производителя или уполномоченного производителем сервисного центра. Расценки на ремонт согласовываются с покупателем по телефону или в почтовой переписке до начала работ по ремонту.

ВНИМАНИЕ!!! Для проведения гарантийного и негарантийного ремонта необходимо предъявить или приложить совместно с устройством следующие документы:

1. Заполненную [“Заявку на ремонт”](#) (при отсутствии заполненной “Заявки на ремонт” диагностика и ремонт не выполняется).
2. Копию последней страницы “Паспорта изделия” с указанием серийного номера изделия.

3. Копию документа, подтверждающего дату продажи устройства.
4. Копию паспорта отправителя (в случае использования услуг транспортной компании для доставки устройства после ремонта).

ВНИМАНИЕ!!! В случае отсутствия паспорта устройства или документа, подтверждающего дату продажи, до отправки устройства в ремонт согласуйте со специалистом техподдержки условия проведения ремонта.

ПРИМЕЧАНИЯ:

1. Прежде чем обратиться по гарантии, свяжитесь со специалистом технической поддержки по e-mail: support@microline.ru для того, чтобы убедиться, что устройство действительно не работоспособно и требует ремонта.

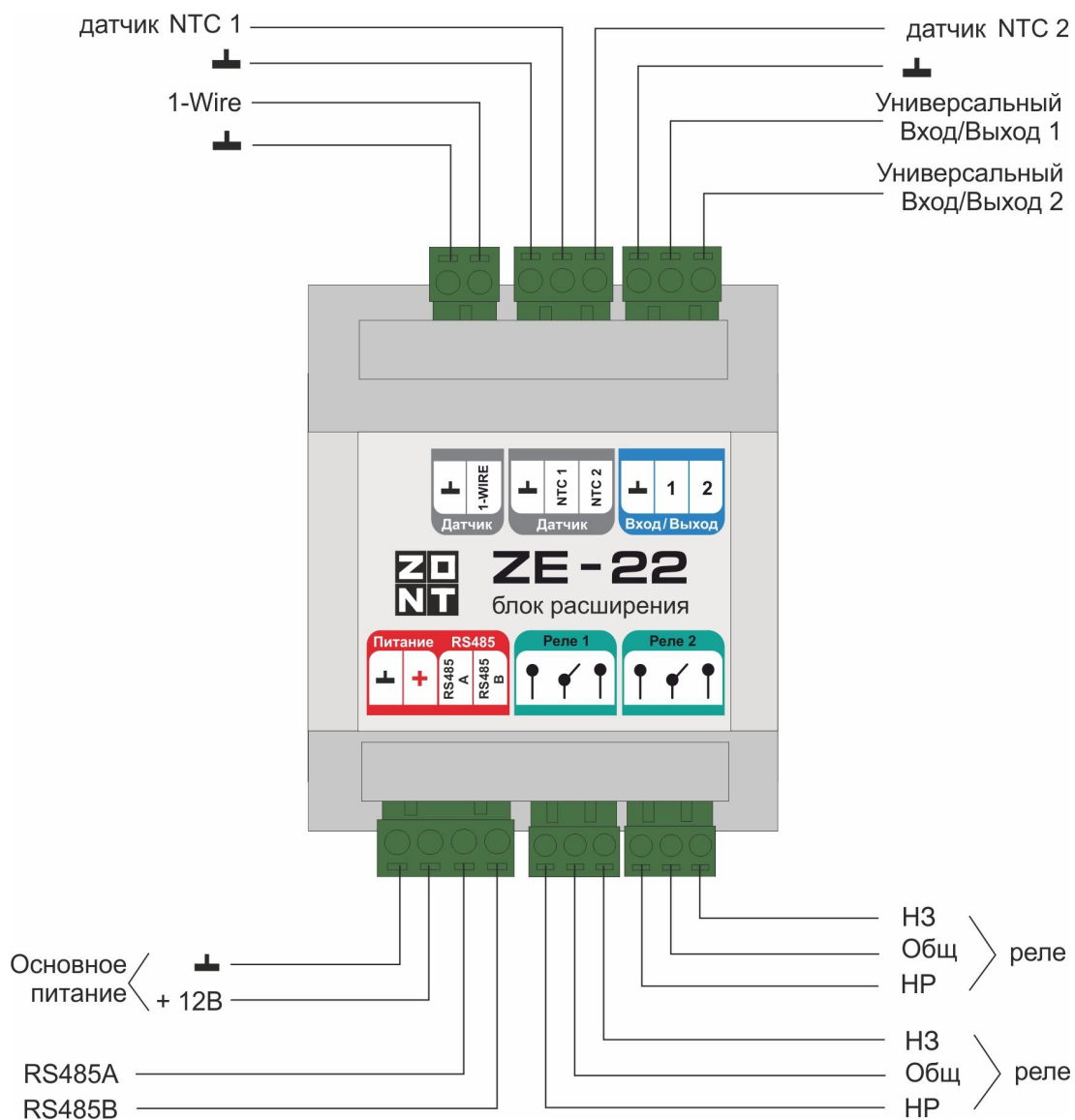
Гарантийный ремонт устройства осуществляется только по предварительному согласованию со специалистом службы технической поддержки производителя.

2. Если Вы отправляете в ремонт контроллер, скачайте и сохраните созданную Вами конфигурацию. При проведении диагностики возможен сброс контроллера к заводским настройкам. Восстановить конфигурацию после сброса к заводским настройкам невозможно.
3. Неработоспособность применяемой в устройстве SIM-карты (в т.ч. неверно выбранного тарифа), нестабильность или слабый уровень приема GSM-сигнала на границе зон обслуживания оператора сотовой связи или в других местах неуверенного приема не являются неисправностью устройства.
4. Товары, приобретенные в комплекте с устройством (брелки, метки, блоки реле, датчики и т.п.), могут иметь гарантийные обязательства, отличающиеся от изложенных выше.
5. При транспортировке в ремонт устройство должно быть упаковано таким образом, чтобы сохранился внешний вид устройства, а корпус устройства был защищено от повреждений.
6. Устройства, производимые под торговой маркой ZONT – технически сложные товары и не подлежат возврату в соответствии п.11 “Перечня непродовольственных товаров надлежащего качества, не подлежащих возврату или обмену на аналогичный товар” Постановления Правительства РФ от 19.01.1998 г. №55 в ред. от 28.01.2019 г.
7. Покупатель, совершивший покупку дистанционным способом (в интернет-магазине), вправе отказаться от товара в любое время до его передачи, а после передачи товара – в течение семи дней в соответствии с пунктом 21 ст. 26.1 Закона РФ "О защите прав потребителей".

При возврате устройство должно быть укомплектовано в соответствии с паспортными данными, упаковано в оригинальную упаковку, иметь товарный вид, ненарушенные гарантийные пломбы и наклейки.

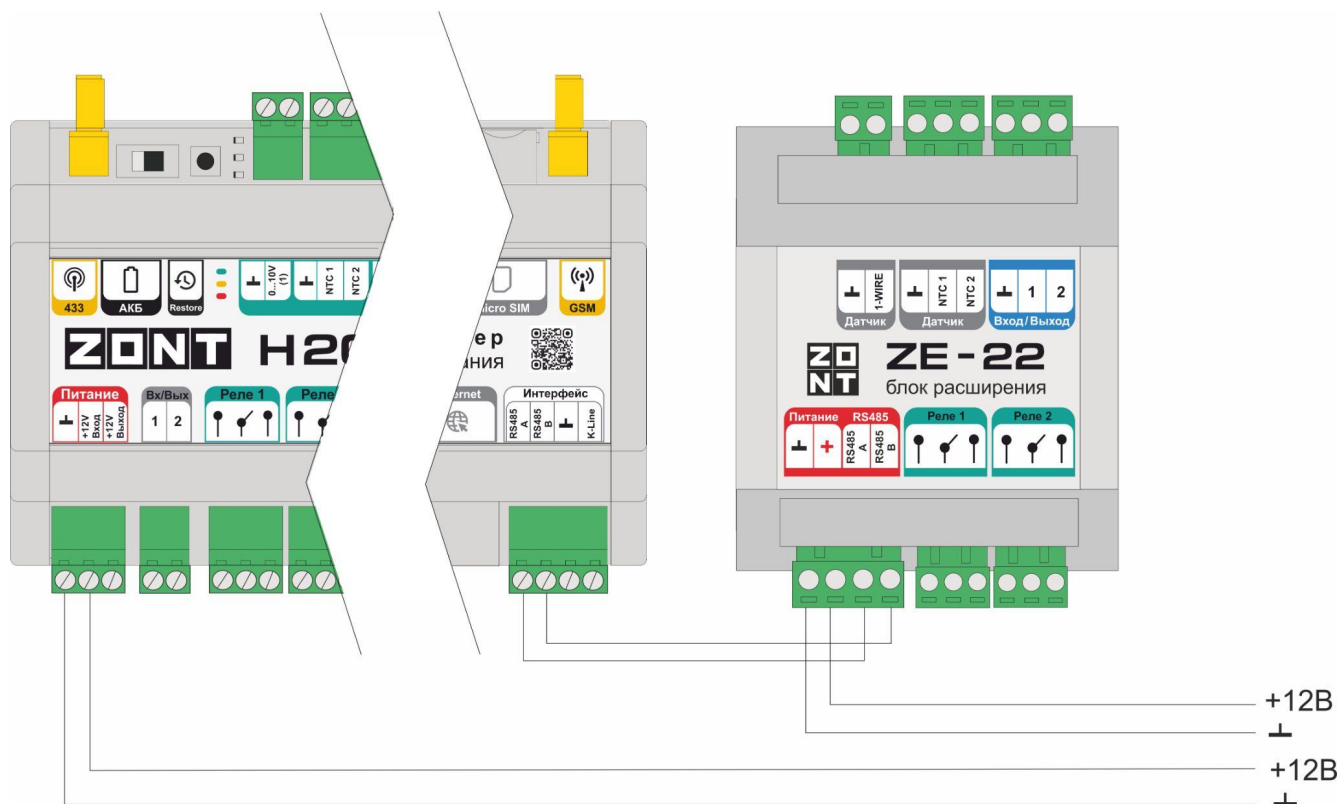
8. Доставка устройства покупателю после проведения ремонта осуществляется силами и за счет покупателя в соответствии с п.7 ст.18 Закона РФ "О защите прав потребителей".

Приложение 1. Клеммы и разъемы Блока расширения



Приложение 2. Схема подключения БР к основному контроллеру

ZONT H2000+ PRO



ZONT H1000+ PRO

