

ООО «АЛЕКО»

МК 350FB-GP МОНТАЖНЫЙ КОМПЛЕКТ

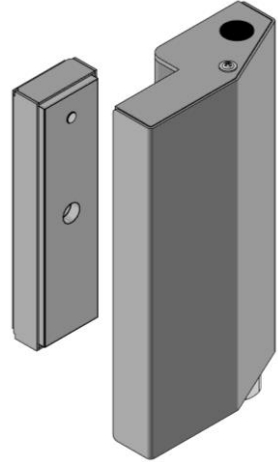
ALM.301561.024PЭ

Руководство по эксплуатации

Монтажный комплект МК 350FB-GP предназначен для крепления замка ALM-350FB на уличных калитках, воротах, дверях и т.д. Комплект повышает защиту частей замка от воздействия атмосферных осадков.

Монтажный комплект предназначен для прокладки кабеля в металлорукаве типа МРПИ-10.

Цветовое исполнение комплекта – серый (RAL 9006).



1 Комплект поставки

В основной комплект поставки входят (рисунок 1):

- кожух (1) 1 шт.
- кронштейн (2) 1 шт.
- якорная часть (3) 1 шт.
- пластина кронштейна (4) 1 шт.
- пластина корпуса (5) 2 шт.
- пластина якоря (6) 1 шт.
- муфта РКн-10 (7) 1 шт.
- заглушка (8) 1 шт.
- комплект крепежа:
 - болт М6х25 (9) 3 шт.
 - болт М6х30 (10) 2 шт.
 - винт М4х10 (11) 2 шт.
 - винт М6х16 (12) 1 шт.
 - винт М6х25 (13) 2 шт.
 - шайба 6 гр. (14) 5 шт.
 - шайба 6 (15) 5 шт.
- руководство по эксплуатации
- упаковочная коробка.

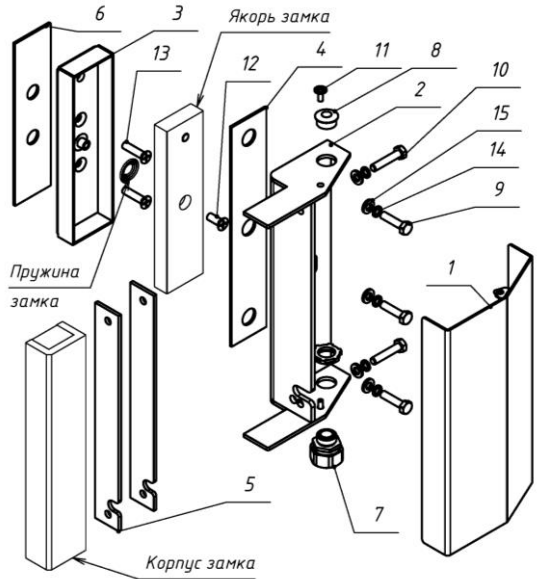


Рисунок 1 – Комплект МК 350FB-GP.

2 Указания по монтажу

Монтажный комплект МК 350FB-GP состоит из кронштейна, якорной части, пластин уголка, корпуса, якоря, кожуха и элементов крепежа.

Предварительно для крепления кронштейна (2) и якорной части (3) необходимо установить закладные детали типа гайки-заклепки с насечкой с внутренней резьбой М6, цилиндрический бортик согласно рисунку 2 (закладные детали в комплект поставки не входят).

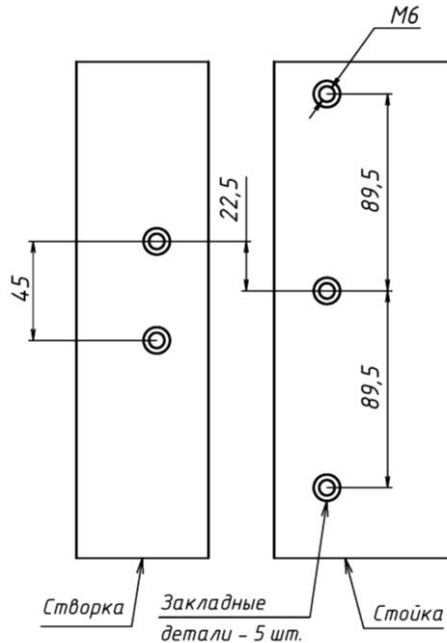


Рисунок 2 – Установка закладных деталей

Закрепить на створке якорную часть (3) через пластину якоря (6) винтами М6х25 (13). Якорь замка закрепить на якорную часть (3) через пружину из комплекта замка винтом М6х16 (12), выдержав размер выступания якоря относительно якорной части 3+1 мм, согласно рисунку 3.

Закрепить кронштейн (2) на стойку через пластину кронштейна (4) болтами М6х25 (9) с шайбами (14 и 15).

Корпус замка монтируется на кронштейне через пластины корпуса (5) болтами М6х30 (10) с шайбами (14 и 15). Корпус замка можно закрепить на кронштейне так, что плоскость створки и стойки будет расположена на одном уровне или со смещением 8мм (см. рисунок 3).

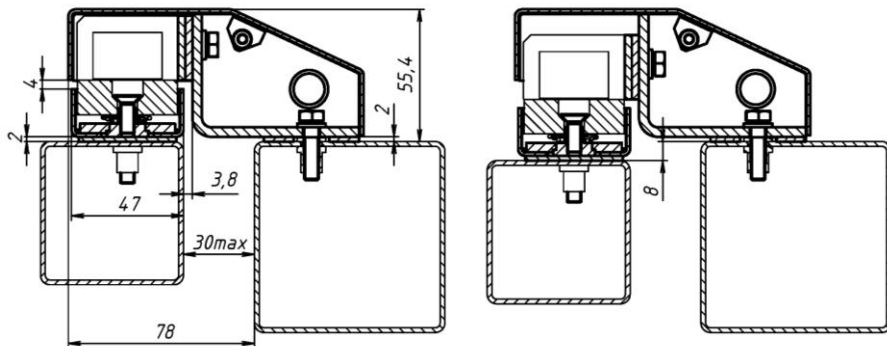


Рисунок 3

Установить в одно из ребер кронштейна муфту РКн-10 (19), в зависимости от направления выхода кабеля замка (рисунок 4). Ввести кабель в муфту и в металлорукав, закрепив металлорукав в муфте (металлорукав в комплект поставки не входит).

Установить заглушку (8) в одно из отверстий кронштейна в зависимости от направления выхода кабеля.

Закрепить кожух на кронштейне (2) винтами М4х10 (11).

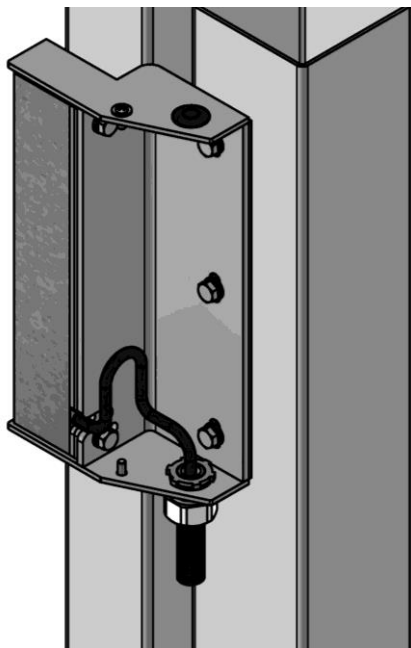


Рисунок 4 – Монтаж кабеля
(кожух условно не показан)

Максимальное перекрытие проема двери при установке монтажного комплекта составляет 225 x 78мм согласно рисунку 5.

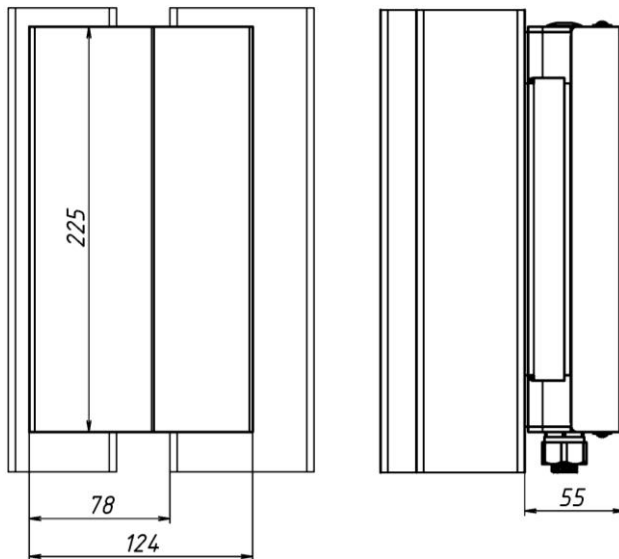


Рисунок 5 – Габариты комплекта в проеме двери

3 Условия хранения и эксплуатации

Монтажный комплект МК 350FB-GP подлежит хранению в отапливаемых и вентилируемых помещениях при температуре от 5 до 40°С при относительной влажности воздуха до 80% в упаковке поставщика.

Условия эксплуатации монтажного комплекта и замка, с которым он применяется, указаны в руководстве по эксплуатации на замок.

4 Свидетельство о приемке

МК 350FB-GP Монтажный комплект

Дата приемки ОТК

Штамп ОТК



Производитель: ООО «АЛЕКО»
111024, Москва, 1-ая ул. Энтузиастов д.3 стр.1
этаж 1, помещение II, комн. 21
Телефон: +7 (495) 145-82-84
www.alekoclock.ru, e-mail: info@alekoclock.ru