

# ООО «АЛЕКО»

## МК 180FB-IN МОНТАЖНЫЙ КОМПЛЕКТ

ALM.301561.032 РЭ

Руководство по эксплуатации

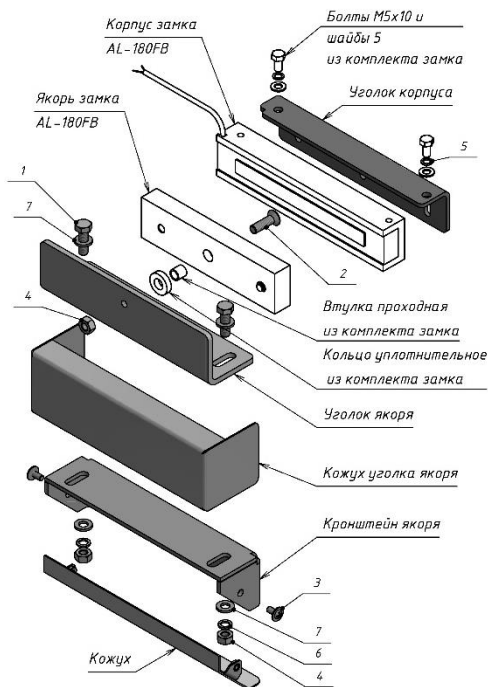
Монтажный комплект МК 180FB-IN предназначен для крепления замка ALM-180FB на дверях, открывающихся внутрь.

Цветовое исполнение комплекта – серый (RAL 9006).

### 1 Комплект поставки

В основной комплект поставки входят (рисунок 1):

- |                               |       |
|-------------------------------|-------|
| - уголок корпуса              | 1 шт. |
| - уголок якоря                | 1 шт. |
| - кожух уголка якоря          | 1 шт. |
| - кронштейн якоря             | 1 шт. |
| - кожух                       | 1 шт. |
| - комплект крепежа:           |       |
| - болт М6х20 (1)              | 2 шт. |
| - винт М6х20 (2)              | 1 шт. |
| - винт М4х8 п/кр. с фл.(3)    | 2 шт. |
| - гайка М6 (4)                | 3 шт. |
| - шайба 5 гр. (5)             | 2шт.  |
| - шайба 6 гр. (6)             | 2шт.  |
| - шайба 6 (7)                 | 4 шт. |
| - руководство по эксплуатации |       |
| - упаковочная коробка         |       |



### 2 Указания по монтажу

Рисунок 1 – Установка корпуса и якоря замка ALM-180FB с комплектом МК 180FB-IN

Комплект монтажа состоит из уголка корпуса, уголка якоря, кожуха уголка якоря, кронштейна якоря, кожуха и элементов крепежа.

Корпус замка ALM-180FB монтируется на уголке корпуса болтами М5х10, шайбами 5 (из комплекта замка) и шайбами (5). Крепление уголка корпуса к дверной коробке выполняется через регулировочные пазы саморезами (саморезы в комплект поставки не входят).

Якорь замка с проходной втулкой через уплотнительное кольцо крепится на уголок якоря винтом (2). Винт необходимо законтрить гайкой (4).

Кронштейн якоря и кожух уголка соединяются с уголком якоря через регулировочные пазы болтами (1), гайками (4) и шайбами (6) и (7). Кронштейн якоря в сборе с уголком и кожухом устанавливается на полотно двери через регулировочные пазы саморезами (саморезы в комплект поставки не входят). Кронштейн якоря закрывается кожухом.

Габаритный чертеж комплекта с замком приведен на рисунке 2.

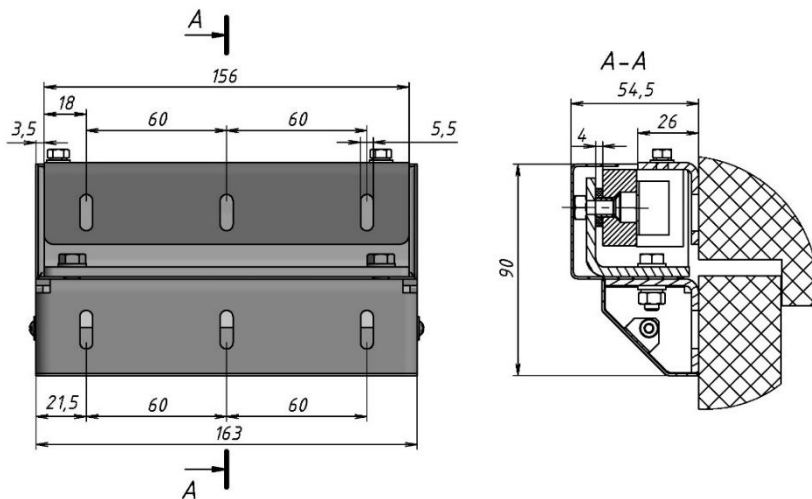


Рисунок 2 - Габаритный чертеж комплекта МК 180FB-IN

### 3 Условия хранения и эксплуатации

Комплект монтажа МК 180FB-IN подлежит хранению в отапливаемых и вентилируемых помещениях при температуре от 5 до 40°C при относительной влажности воздуха до 80% в упаковке поставщика.

Условия эксплуатации монтажного комплекта и замка, с которым он применяется, указаны в руководстве по эксплуатации на замок.

### 4 Свидетельство о приемке

#### МК 180FB-IN Монтажный комплект

Дата приемки ОТК

Штамп ОТК



Производитель: ООО «АЛЕКО» 111024,  
Москва, 1-ая ул. Энтузиастов д.3 стр.1  
этаж 1, помещение II, комн. 21  
Телефон: +7 (495) 145-82-84  
[www.alekolock.ru](http://www.alekolock.ru), e-mail: info@alekolock.ru