

МК 200FB-MR МОНТАЖНЫЙ КОМПЛЕКТ

ALM.301561.033 РЭ

Руководство по эксплуатации

Монтажный комплект МК 200FB-MR предназначен для крепления корпуса замка ALM-200FB при прокладке кабеля питания в металлорукаве типа МРПИ-15.

Комплект предназначен для дверей, открывающихся наружу.

Цветовое исполнение комплекта – серый (RAL 9006).

1 Комплект поставки

В основной комплект поставки входят (рисунок 1):

- кожух (1)..... 1 шт.
- планка 200Р (2)..... 1 шт.
- кронштейн (3)..... 1 шт.
- сухарь М5 (4)..... 2 шт.
- винт М4х8 п/кр. (5)..... 2 шт.
- заглушка (6)..... 2 шт.
- резьбовой крепежный элемент РКн-15-1/2 1 шт.
- руководство по эксплуатации
- упаковочная коробка.

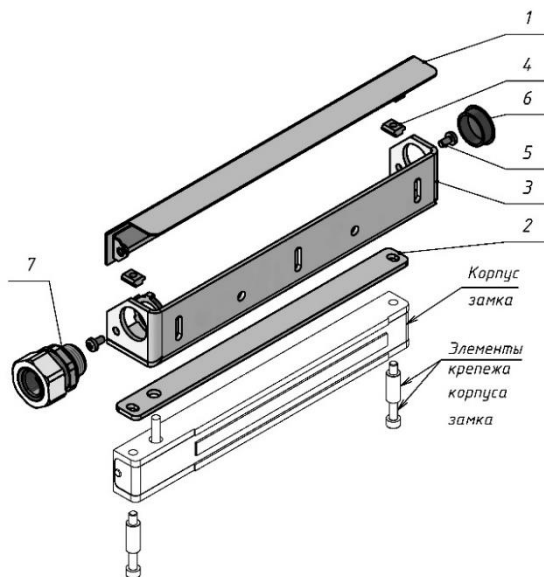


Рисунок 1– Комплект поставки

2 Указания по монтажу

Монтажный комплект состоит из кронштейна, декоративного кожуха, планки и элементов крепежа. Кронштейн монтируется на дверную коробку и закрывается декоративным кожухом в цвет замка. Габаритный чертеж кронштейна приведен на рисунке 2.

Предварительное крепление кронштейна к дверной коробке выполняется через регулировочные пазы с помощью саморезов (в комплект поставки саморезы не входят). Корпусная часть замка ALM-200FB через планку (2) с помощью сухарей М5 (4) и элементов крепежа замка устанавливается на кронштейн.

Кабель питания замка пропускается через отверстие в планке и кронштейне. При прокладке кабеля в металлорукаве МРПИ-15 необходимо установить в подготовленное отверстие в торце кронштейна резьбовой крепежный элемент РКн-15. Металлорукав фиксируется на РКн-15. Металлорукав в комплект поставки не входит.

Для удобства монтажа в кронштейне предусмотрено отверстие для вывода кабеля в противоположную сторону.

При скрытом монтаже кабеля в стену допускается вывод кабеля через одно из отверстий в стенке кронштейна.

После регулировки положения корпуса замка относительно якоря кронштейн фиксируется на дверной коробке саморезами.

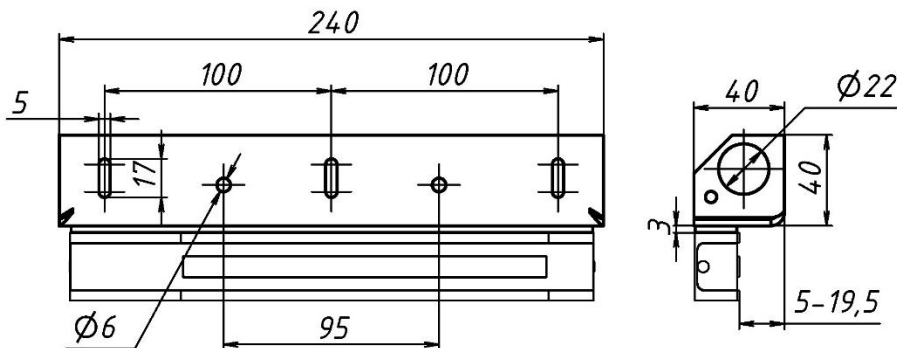


Рисунок 2 - Габаритно-установочный чертеж кронштейна

3 Условия хранения и эксплуатации

Монтажный комплект МК 200FB-MR подлежит хранению в отапливаемых и вентилируемых помещениях при температуре от 5 до 40°C при относительной влажности воздуха до 80% в упаковке поставщика.

Условия эксплуатации монтажного комплекта и замка, с которым он применяется, указаны в руководстве по эксплуатации на замок.

4 Свидетельство о приемке

МК 200FB-MR Монтажный комплект

Дата приемки ОТК

Штамп ОТК



Производитель: ООО «АЛЕКО»
111024, Москва, 1-ая ул. Энтузиастов д.3 стр.1
этаж 1, помещение II, комн. 21
Телефон: +7 (495) 145-82-84
www.alekoclock.ru, e-mail: info@alekoclock.ru