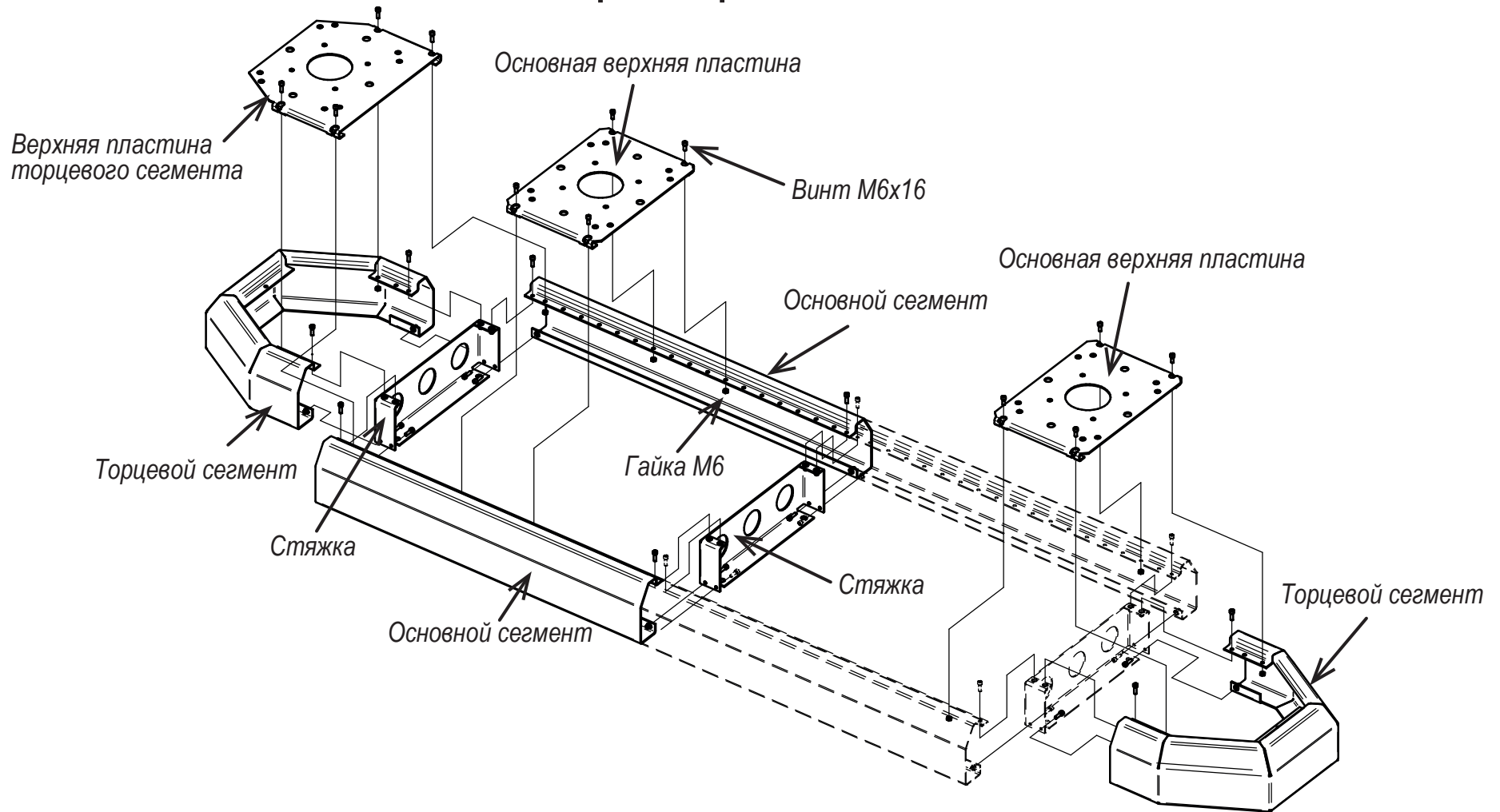
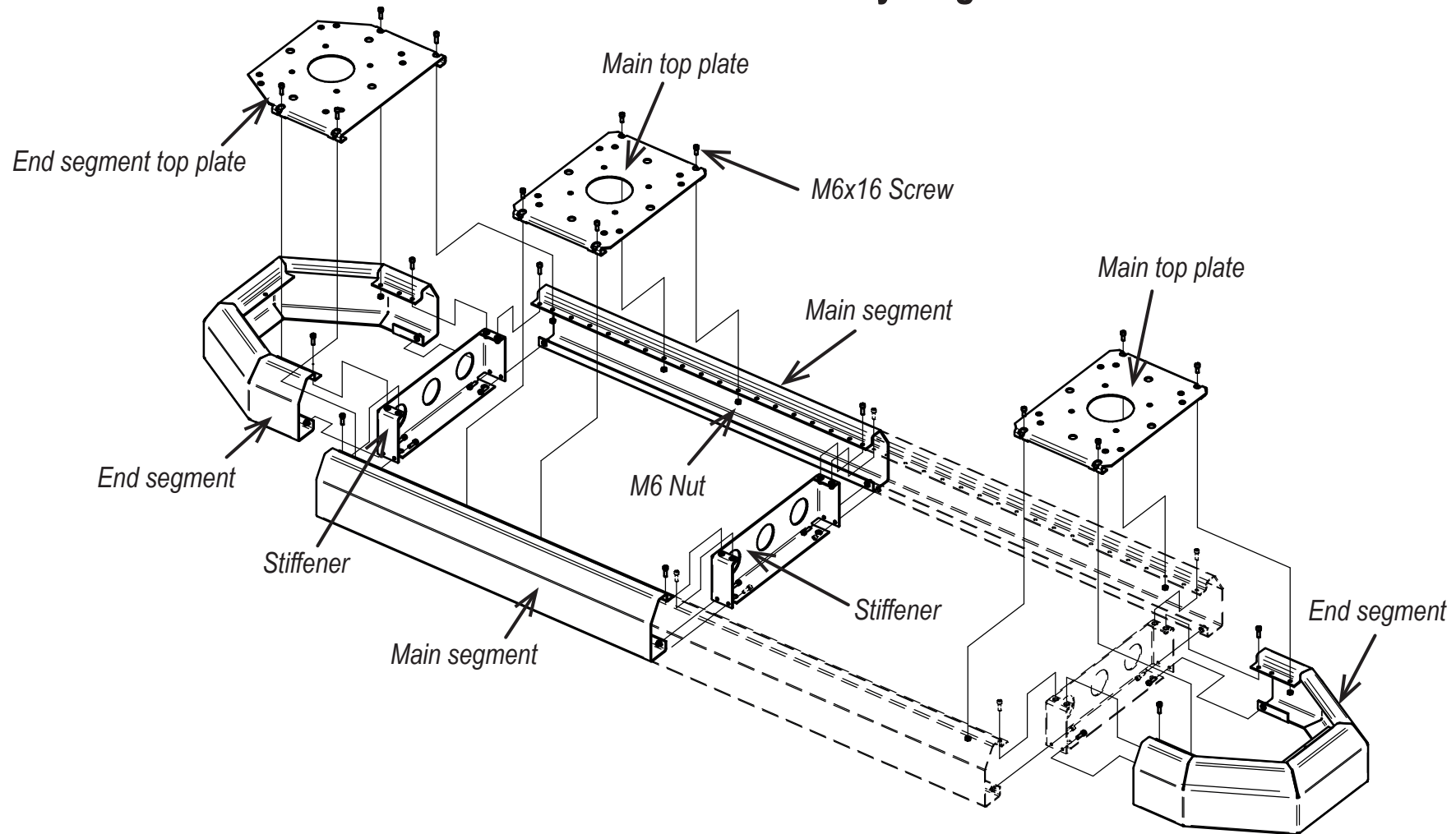


Схема сборки островка PERCo-PI-01



1. Подготовьте поверхность в месте установки островка - очистите и выровняйте ее, по возможности, по уровню.
2. Соберите островок безопасности в соответствии с рисунком. Верхние пластины устанавливаются при необходимости монтажа на них паркингового оборудования.
3. Выровняйте островок по уровню при помощи монтажных подкладок и зафиксируйте его на проезжей части в соответствии с проектом с помощью анкеров или строительной арматуры (используйте отверстия в стяжках).
4. В монтажных отверстиях верхних пластин гайками зафиксируйте крепеж (шпильки, болты) для паркингового оборудования.
5. Внутри островка осуществите прокладку кабельного хозяйства, кабели рекомендуется уложить в пластиковых трубах (диаметр труб - до 50 мм) или кабель-каналах.
6. Тщательно загерметизируйте стыки сегментов с поверхностью при помощи монтажной пены. Рекомендуется также защитить крепеж от попадания бетона.
7. Выполните заливку бетоном фундаментной площадки до уровня верхних пластин. Удалите воздух из смеси и выровняйте верхнюю поверхность бетона, используйте вибромашину и др. строительный инструмент. Не повредите покрытие изделия для предотвращения его дальнейшей коррозии!

PI-01 Traffic island assembly diagram



1. Prepare the island installation surface - clean and level it, if possible, according to the level.
2. Assemble the safety island according to the layout. If necessary, the top plates are installed for mounting parking equipment on them.
3. Align it with a level using mounting pads and fix it to the roadway according to the project using anchors or rebar (use the holes in the stiffeners).
4. In the mounting holes of the top plates, fix the fasteners (studs, bolts) for parking equipment with nuts.
5. Lay cable management inside the island. Cables are recommended to be laid in plastic pipes (pipe diameter - up to 50 mm) or cable ducts.
6. Carefully seal the joints of the segments with the surface using spray foam. It is also recommended to protect the fasteners from concrete ingress.
7. Concrete the foundation pad to the level of the top plates. Remove air from the mix and level the top surface of the concrete, use a vibrator or other construction tool.
Do not damage the coating of the product to prevent its corrosion during further operation!