



BPT S.p.A. a Socio Unico

Via Cornia, 1/b
33079 Sesto al Reghena
Pordenone - Italy
info@bpt.it - www.bpt.it

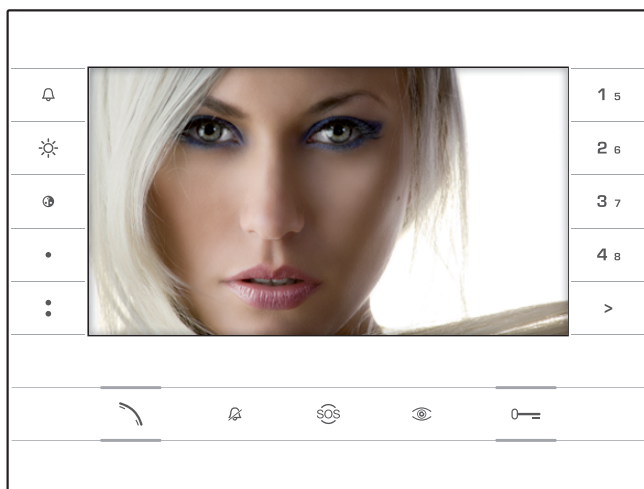
Bpt is a company of
CAMEGROUP

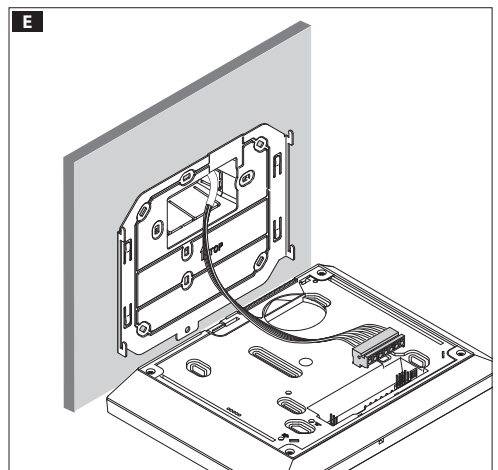
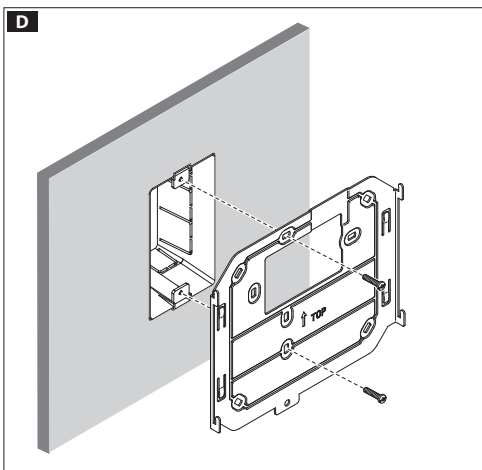
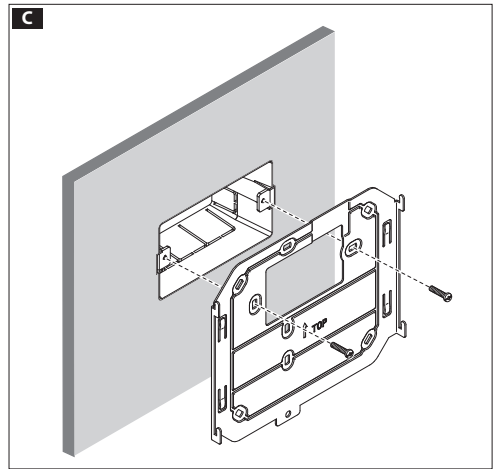
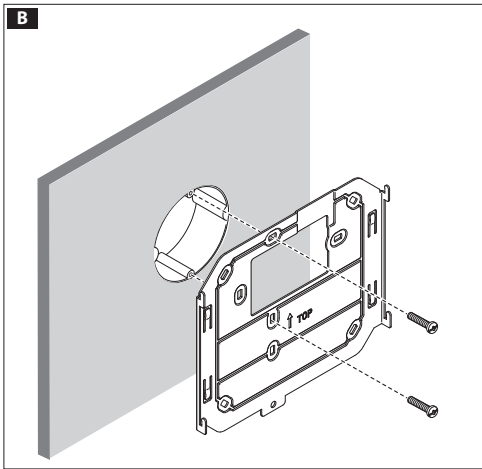
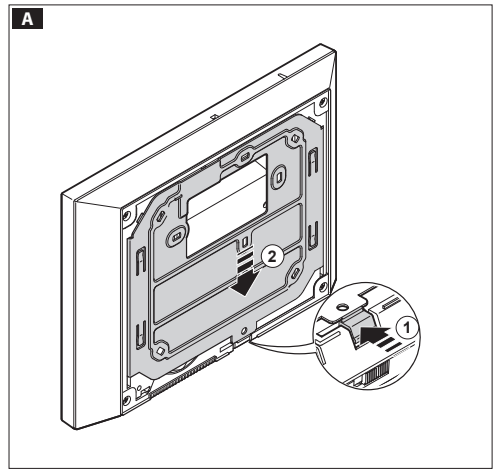
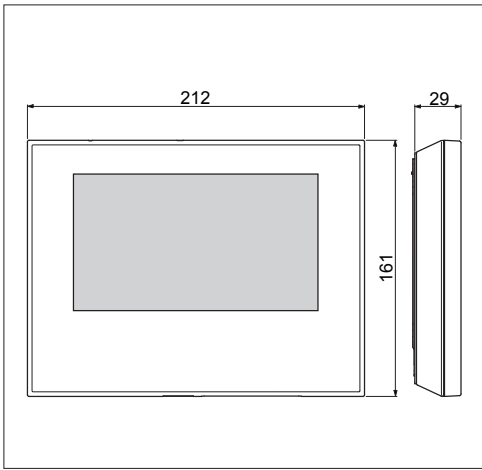
24808530

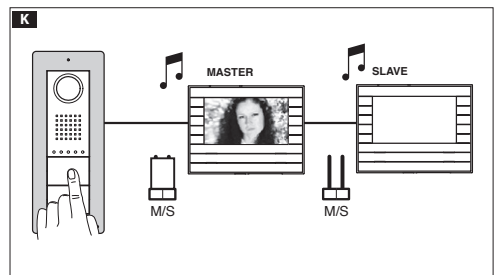
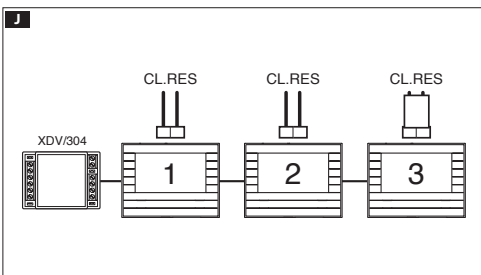
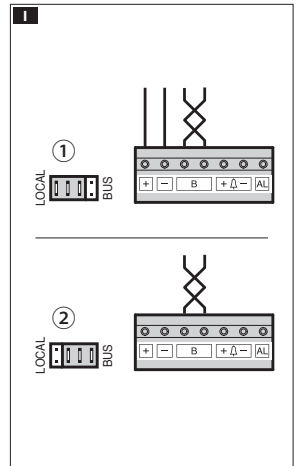
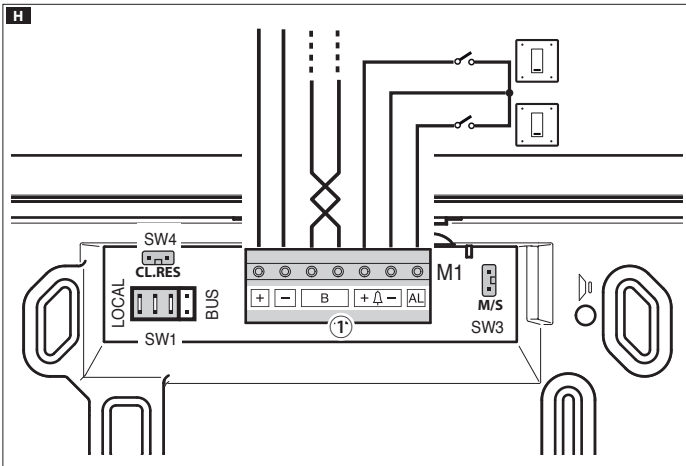
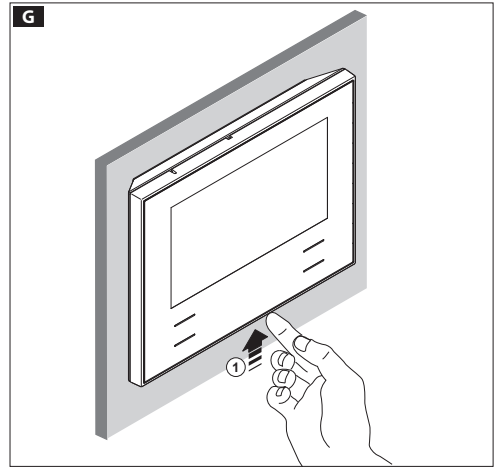
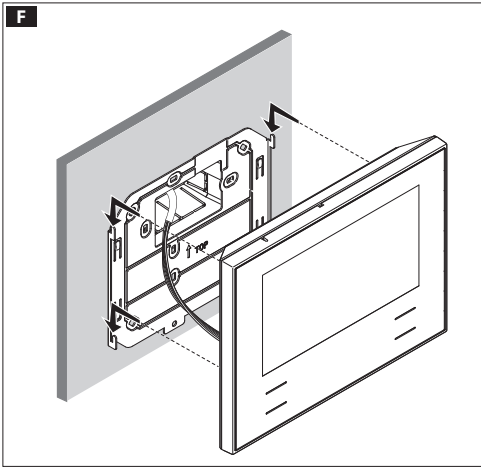



IT	Italiano
EN	English
FR	Français
DE	Deutsch
ES	Español
NL	Nederlands
PT	Português
PL	Polski
RU	Русский
www.bpt.it	

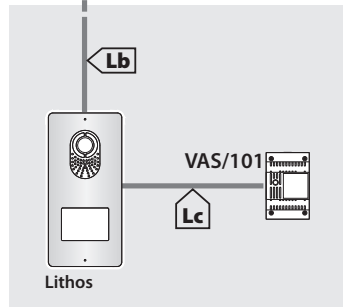
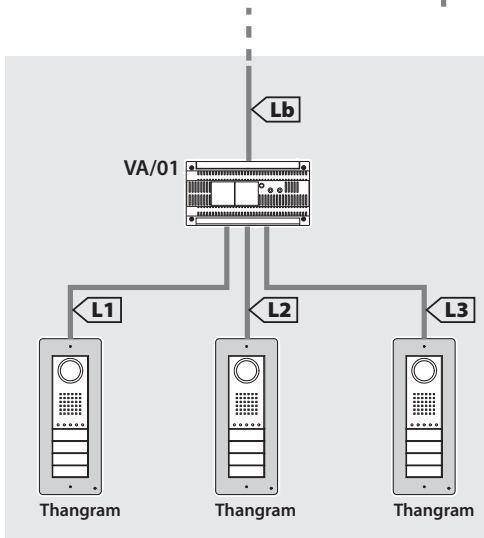
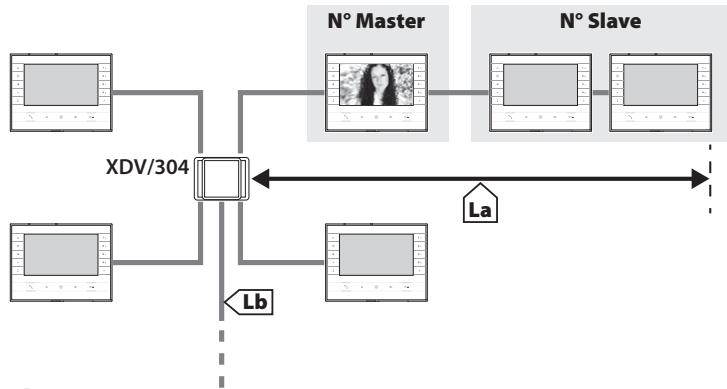
Futura X1




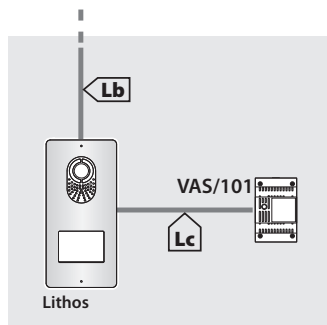
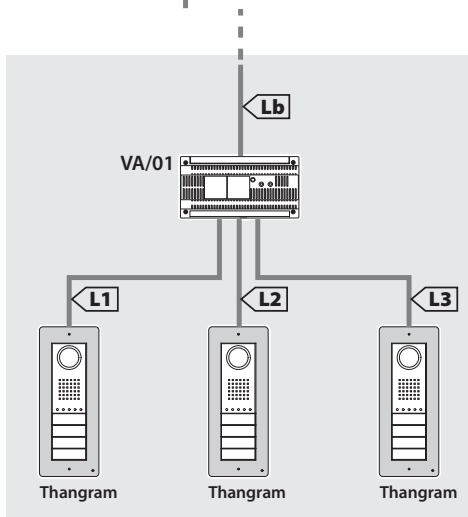
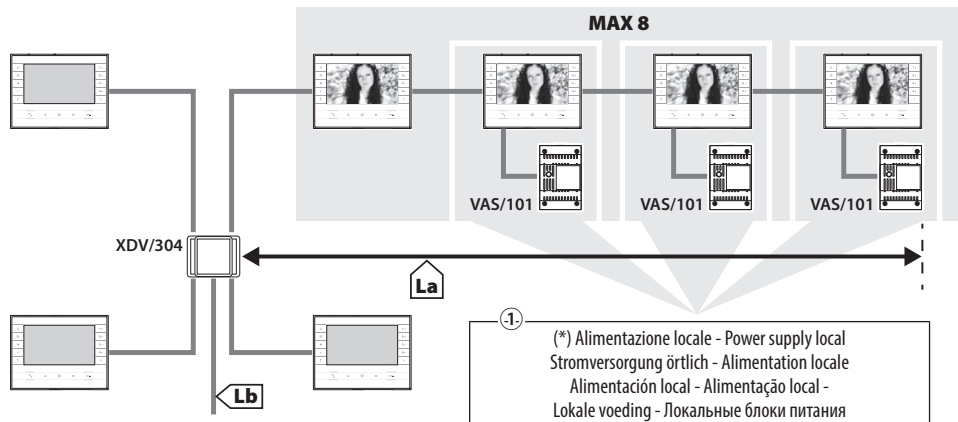




	VCM/1D	UTP CAT5
N° Master	1	1
N° Slave	7	1



	VCM/1D	VCM/2D	UTP/CAT 5	2x2,5mm2
La+Lb	≤100 m	–	≤30 m	–
Lc	≤25 m	–	–	≤60 m
L1, L2, L3	–	≤100 m	–	–
L1+L2+ L3	–	≤300 m	–	–
La+Lb+L1(L2, L3)	≤150 m			
La+Lb+L1+L2+L3	≤600 m			



	VCM/1D	VCM/2D	UTP/CAT 5	2x2,5mm2
La+Lb	≤100 m	–	≤30 m – ≤100 m(*)	–
Lc	≤25 m	–	–	≤60 m
L1, L2, L3	–	≤100 m	–	–
L1+L2+ L3	–	≤300 m	–	–
La+Lb+L1(L2, L3)	≤150 m			
La+Lb+L1+L2+L3	≤600 m			

Avvertenze generali

- Leggere attentamente le istruzioni, prima di iniziare l'installazione ed eseguire gli interventi come specificato dal costruttore;
- L'installazione, la programmazione, la messa in servizio e la manutenzione del prodotto deve essere effettuata soltanto da personale tecnico qualificato ed opportunamente addestrato nel rispetto delle normative vigenti ivi comprese le osservanze sulla prevenzione infortuni e lo smaltimento imballaggi;
- Prima di effettuare qualunque operazione di pulizia o di manutenzione, togliere l'alimentazione al dispositivo;
- L'apparecchio dovrà essere destinato unicamente all'uso per il quale è stato espressamente concepito;
- Il costruttore non può comunque essere considerato responsabile per eventuali danni derivanti da usi impropri, erronei ed irragionevoli.

Installazione a parete

Sganciare l'apparecchio dal supporto metallico, facendolo scorrere su di esso dopo aver premuto il pulsante plastico **A**.

Fissare il supporto metallico alla scatola d'incasso tonda Ø 60 mm **B** oppure alla scatola rettangolare 503 **C D** utilizzando le viti in dotazione e rispettando l'indicazione (TOP) \uparrow . La scatola deve essere installata ad un'altezza adeguata all'utente. Evitare il serraggio eccessivo delle viti.

Effettuati i collegamenti, agganciare il videoterminale al supporto metallico **E F**. Per sganciare l'apparecchio dal supporto metallico premere il gancio plastico e sollevare il terminale **G**.

Per l'installazione da incasso fare riferimento al manuale del kit da incasso.

Caratteristiche tecniche

Tipo	Futura X1
Alimentazione da BUS (VDC)	15 ÷ 20
Assorbimento (mA max)	410
Assorbimento in stand by (mA)	< 1
Alimentazione locale (VDC)	16 ÷ 18
Assorbimento (mA max)	370
Assorbimento singolo LED (mA) (panico, esclusione suoneria)	1
Temperatura di stoccaggio (°C)	-25 ÷ +70
Temperatura di funzionamento (°C)	0 ÷ +35
Grado IP	20
Standard video	PAL/NTSC
Display LCD TFT a colori (pollici)	7

Morsetteria **H** ①

+ -	Alimentazione locale
B	Ingresso linea BUS
+ - Δ	Chiamata pianerotollo
AL	Ingresso allarme

Setup dei jumper

Selezione della sorgente di alimentazione (BUS/LOCAL) **I**

Alimentazione separata ①

Alimentazione da BUS ②

Selezione dell'ultimo derivato sulla linea (CL.RES) **J**

Selezione master/slave (M/S) **K**

In caso di chiamata, l'immagine del chiamante viene visualizzata solo nei derivati configurati come "MASTER".

Schemi di installazione

Limiti e distanze con alimentazione da BUS **L**

Limiti e distanze con alimentazione locale **M**

Dispositivi alimentati localmente ①.

Configurazione melodie

NOTA. Per la programmazione della chiamata, vedere la documentazione dei posti esterni.

Ingresso in Programmazione.

Premere per 5 volte il pulsante \curvearrowright entro 5 s.

Un breve segnale acustico conferma l'ingresso in programmazione.

Programmazione della melodia associata alla chiamata dal posto esterno (1 segnale acustico).

Per ascoltare in sequenza le melodie premere il tasto \bullet .

Per selezionare la melodia ed uscire dalla programmazione premere il tasto \curvearrowright .

Per selezionare la melodia e proseguire con la programmazione premere il tasto $\text{O} \text{---}$.

Programmazione della melodia associata alla chiamata dal pianerotollo (2 segnali acustici).

Per ascoltare in sequenza le melodie premere il tasto \bullet .

Per selezionare la melodia ed uscire dalla programmazione premere il tasto \curvearrowright .

Per selezionare la melodia e proseguire con la programmazione premere il tasto $\text{O} \text{---}$.

Programmazione del numero di squilli di chiamata (3 segnali acustici).

Premere il tasto \bullet tante volte quanti sono gli squilli che si sono scelti per la chiamata (da 1 a 6 squilli). Dopo 3 secondi dall'ultima pressione del tasto verrà riprodotta la chiamata selezionata per il numero di squilli prescelto.

Per salvare la melodia scelta ed uscire completamente dalla programmazione premere il tasto \curvearrowright .

SMALTIMENTO - Assicurarsi che il materiale d'imballaggio non venga disperso nell'ambiente, ma smaltito seguendo le norme vigenti nel paese di utilizzo del prodotto.

Alla fine del ciclo di vita dell'apparecchio evitare che lo stesso venga disperso nell'ambiente. Lo smaltimento dell'apparecchiatura deve essere effettuato rispettando le norme vigenti e privilegiando il riciclaggio delle sue parti costituenti. Sui componenti, per cui è previsto lo smaltimento con riciclaggio, sono riportati il simbolo e la sigla del materiale.

Dichiarazione CE - BPT S.p.A. a Socio Unico, dichiara che questo dispositivo è conforme alla direttiva 2004/108/EC. Originale su richiesta.

General Notes

- Read the instructions carefully before beginning the installation and carry out the actions as specified by the maker;
- The installation, programming, commissioning and maintenance of the product must be carried out only by qualified technical personnel, correctly trained with regard to respecting the regulations in force, including the implementation of accident prevention measures and the disposal of packaging;
- Before carrying out any cleaning or maintenance operation, disconnect the device from the power supply;
- The equipment must be destined solely for the use for which it was expressly designed;
- The manufacturer declines all liability for any damage as a result of improper, incorrect or unreasonable use.

Wall-mounted installation

Unfasten the equipment from the metal support by letting it run smoothly along it after you have pressed the plastic catch **A**.

Fix the metal support to the round Ø 60 mm back-box **B** or the rectangular 503 back-box **C D** using the screws provided and paying attention to the (TOP) ↑ direction indication. The box must be installed at an appropriate height for the user. Avoid tightening the screws too much.

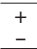
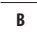
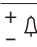

Once the connections are made, hook the video terminal onto the metal support **E F**. To unhook the unit from the metal support press the plastic catch and lift the terminal **G**.

For recessed installation refer to the recessing kit manual.

Technical Features

Type	Futura X1
Power supply by BUS (VDC)	15 ÷ 20
Consumption (mA max)	410
Consumption in stand by (mA)	<1
Local power supply (VDC)	16 ÷ 18
Consumption (mA max)	370
Consumption of single LED (mA) (panic, disabling ring)	1
Storage temperature (°C)	-25 ÷ +70
Operating temperature (°C)	0 ÷ +35
IP Rating	20
Video standard	PAL/NTSC
Display colour TFT LCD (pollici)	7

Terminal board **H** ①

	Local power supply
	BUS line input
	Doorbell
	Alarm Input

Setup of jumpers

Selection of source of power supply (BUS/LOCAL) **L**

Separate power supply ①

Power supply by BUS ②

Selection of last receiver on the line (CL.RES) **J**

Master/slave selection (M/S) **K**

In the event of a call, the caller's picture is displayed only on those receivers configured as "MASTER".

Installation diagrams

Limits and distances with power supply by BUS **L**


Limits and distances with local power supply **M**

Locally powered devices ①.

Ringtone Settings

NOTE. See the entry panel documentation for call programming.

Entering Programming.


Press button  5 times in 5 secs.

A short tone confirms the entry into the programming.

Programming the ring tone associated to a call from the entry panel (1 acoustic signal).

To listen to the ring tones in sequence press key .


To select the ring tone and exit programming press key .

To select the ring tone and continue programming press key .


Programming the ring tone associated to a call from the front door (2 acoustic signals).

To listen to the ring tones in sequence press key .

To select the ring tone and exit programming press key .

To select the ring tone and continue programming press key .

Programming the number of call rings (3 acoustic signals).

Press key  the same number of times as the rings selected for the call (from 1 to 6 rings). Three seconds after the last press of the key the call selected for the chosen number of rings will be played back.

To select the ring tone and exit programming completely press key .

DISPOSAL - Do not litter the environment with packing material: make sure it is disposed of according to the regulations in force in the country where the product is used. When the equipment reaches the end of its life cycle, take measures to ensure it is not discarded in the environment. The equipment must be disposed of in compliance with the regulations in force, recycling its component parts wherever possible. Components that qualify as recyclable waste feature the relevant symbol and the material's abbreviation.

CE Declaration - BPT S.p.A. a Socio Unico declares that this device complies with directive 2004/108/EC. Original upon request.

Instructions générales

- Lire attentivement les instructions, avant de commencer l'installation et effectuer les interventions comme indiqué par le fabricant ;
- L'installation, la programmation, la mise en service et l'entretien du produit ne doivent être effectués que par un personnel technique qualifié et convenablement formé, conformément aux normes en vigueur, y compris les dispositions concernant la prévention des accidents et l'élimination des emballages ;
- Avant d'effectuer toute opération de nettoyage ou d'entretien, débrancher l'alimentation électrique de l'appareil ;
- L'appareil doit être uniquement utilisé dans le but pour lequel il a été conçu ;
- Le fabricant ne peut toutefois être tenu pour responsable des éventuels dommages qui naîtraient d'une utilisation erronée ou déraisonnable.

Installation murale

Décrocher l'appareil du support métallique, en le faisant glisser sur lui-même après avoir appuyé sur la touche **A**.

Fixer le support métallique au boîtier à encastrer rond Ø 60 mm **E** ou au boîtier rectangulaire 503 **C D** à l'aide des vis fournies et en respectant l'indication (TOP) \hat{U} . Le boîtier doit être installé à une hauteur adéquate pour l'usager. Éviter de trop serrer les vis.

Après avoir effectué les branchements, fixer le terminal vidéo au support métallique **E F**. Pour décrocher l'appareil du support métallique, appuyer sur le crochet en plastique et soulever le terminal **G**.

Pour l'installation par encastrement, consulter la notice du kit à encastrer.

Caractéristiques techniques

Type	Futura X1
Alimentation : via BUS (VDC)	15 ÷ 20
Absorption (mA max)	410
Absorption en veille (mA)	< 1
Alimentation locale (VDC)	16 ÷ 18
Absorption (mA max)	370
Absorption simple LED (mA) (panique, désactivation sonnerie)	1
Température de stockage (°C)	-25 ÷ +70
Température de fonctionnement (°C)	0 ÷ +35
Indice IP	20
Standard vidéo	PAL/NTSC
Écran LCD TFT à couleurs (pouces)	7

Bornier **H** ①

+ -	Alimentation locale
B	Entrée ligne BUS
+ -	Appel palier
AL	Entrée alarme

Réglage des cavaliers

Sélection de la source d'alimentation (BUS/LOCAL) **L**

Alimentation séparée ①

Alimentation : via BUS ②

Sélection du dernier poste sur la ligne (CL.RES) **J**

Sélection Master/slave **K**

En cas d'appel, l'image de l'appelant ne s'affiche que sur les appareils dérivés configurés comme « MASTER ».

Schémas d'installation

Limites et distances avec alimentation via BUS **L**

Limites et distances avec alimentation locale **M**

Appareils alimentés localement ①.

Ringtone Settings

NOTE. Pour programmer l'appel, consulter la documentation des postes externes.

Passage en mode programmation

Appuyer 5 fois sur la touche \curvearrowright dans les 5 s.

Un bref signal sonore confirme l'entrée en programmation.

Programmation de la mélodie associée à l'appel depuis le poste externe (1 bip sonore).

Pour écouter en séquence les différentes mélodies, appuyer sur la touche \bullet .
Pour sélectionner la mélodie et sortir de la programmation, appuyer sur le bouton \curvearrowleft .

Pour sélectionner la mélodie et continuer avec la programmation, appuyer sur la touche $\text{O} \text{---}$.

Programmation de la mélodie associée à l'appel depuis le palier (2 bips sonores).

Pour écouter en séquence les différentes mélodies, appuyer sur la touche \bullet .
Pour sélectionner la mélodie et sortir de la programmation, appuyer sur le bouton \curvearrowleft .

Pour sélectionner la mélodie et continuer avec la programmation, appuyer sur la touche $\text{O} \text{---}$.

Programmation du nombre de sonneries appel (3 bips sonores).

Appuyer sur la touche \bullet autant de fois que le nombre de sonneries choisies pour l'appel (de 1 à 6 sonneries). Après 3 secondes après la dernière pression sur la touche l'appel sélectionné sera reproduit pour le nombre de sonneries prédéfini.

Pour enregistrer la mélodie sélectionnée et sortir complètement de la programmation, appuyer sur la touche \curvearrowleft .

ELIMINATION - S'assurer que le matériel d'emballage n'est pas abandonné dans la nature et qu'il est éliminé conformément aux normes en vigueur dans le pays d'utilisation du produit. À la fin du cycle de vie de l'appareil, faire en sorte qu'il ne soit pas abandonné dans la nature. L'appareil doit être éliminé conformément aux normes en vigueur et en privilégiant le recyclage de ses pièces. Le symbole et le sigle du matériau sont indiqués sur les pièces pour lesquelles le recyclage est prévu.

Déclaration CE - BPT S.p.A. a Socio Unico déclare que ce dispositif est conforme à la directive 2004/108/CE. Original sur demande.

Allgemeine Hinweise

- Lesen Sie aufmerksam die Anweisungen, bevor Sie mit dem Einbau beginnen, und führen Sie die vom Hersteller genannten Arbeiten aus.
- Die Installation, Programmierung, Inbetriebnahme und Wartung des Produktes dürfen ausschließlich von qualifiziertem und entsprechend geschultem Fachpersonal unter Einhaltung der geltenden Normen, einschließlich der Unfallverhütungs- und Abfallentsorgungsvorschriften, durchgeführt werden.
- Bevor Sie jegliche Reinigungs- oder Wartungsarbeiten vornehmen, trennen Sie das Gerät immer erst von der Stromversorgung;
- Das Gerät darf ausschließlich für den Zweck verwendet werden, für den es ausdrücklich konzipiert wurde;
- Der Hersteller übernimmt keinerlei Haftung für eventuelle Schäden, die sich aus einem unsachgemäßen, falschen und/oder unvernünftigen Gebrauch ergeben.

Wandmontage

Lösen Sie das Gerät von der Metallhalterung, indem Sie den Kunststoffknopf **A** drücken und es dann von der Halterung gleiten lassen.

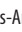
Befestigen Sie die Metallhalterung am runden Unterputzgehäuse Ø 60 mm **B** oder am rechteckigen Gehäuse 503 **C D** mithilfe der mitgelieferten Schrauben und unter Einhaltung der Angabe (TOP) **U**. Das Wandgehäuse muss auf einer für den Nutzer angemessenen Höhe montiert werden. Ziehen Sie die Schrauben nicht zu fest an.

Nach Durchführung der Anschlüsse können Sie das Videoterminal in die Metallhalterung **E F** einhängen. Um das Gerät aus der Metallhalterung zu entfernen, drücken Sie auf den Kunststoffhaken und heben Sie das Terminal **G** an. Für die Unterputzmontage siehe die Anleitung des Kits für die Unterputzmontage

Technische Eigenschaften

Typ	Futura X1
Versorgung über BUS (VDC)	15÷20
Leistungsaufnahme (mA max)	410
Leistungsaufnahme in Standby (mA)	<1
Lokale Versorgung (VDC)	16÷18
Leistungsaufnahme (mA max)	370
Leistungsaufnahme einzelne LED (mA) (Panik, Stummschaltung)	1
Lagertemperatur (°C)	-25 ÷ +70
Betriebstemperatur (°C)	0 ÷ +35
IP-Schutzgrad	20
Standard-Video	PAL/NTSC
TFT-Monitor mit LCD-Farbdisplay (Zoll)	7

Klemmenbrett **H** ①

+ -	Lokale Versorgung
B	Eingang BUS-Leitung
+ - 	Treppenhaus-Anruf
AL	Alarmeingang

Einrichtung der Jumper

Auswahl der Versorgungsquelle (BUS/LOCAL) **I**

Getrennte Stromversorgung ①
Versorgung über BUS ②

Auswahl der letzten Innensprechstelle (CL.RES) **J**

Auswahl Master/Slave (M/S) **K**

Bei einem Anruf wird das Bild des Anrufenden nur an den Innensprechstellen gezeigt, die als „MASTER“ konfiguriert sind.

Installationspläne

Grenzwerte und Entfernungen bei Versorgung über BUS **L**

Grenzwerte und Entfernungen bei lokaler Versorgung **M**

Lokal versorgte Geräte ①.



Einstellung der Klingeltöne

HINWEIS: Für die Programmierung des Anrufes siehe die Unterlagen der Außenstationen.

Zugang zur Programmierung.



Drücken Sie innerhalb von 5 Sekunden 5 Mal die Taste . Ein kurzes akustisches Signal bestätigt den Aufruf des Programmiermodus.

Programmierung des Klingeltons für Anrufe von der Außenstation (1 akustisches Signal).

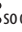

Um die einzelnen Klingeltöne nacheinander anzuhören, drücken Sie die Taste . Zur Auswahl des Klingeltons und zum Verlassen der Programmierung drücken Sie die Taste .

Zur Auswahl des Klingeltons und zum Verbleiben in der Programmierung drücken Sie die Taste .

Programmierung der Klingeltöne für Anrufe aus dem Treppenhaus (2 akustische Signale).

Um die einzelnen Klingeltöne nacheinander anzuhören, drücken Sie die Taste . Zur Auswahl des Klingeltons und zum Verlassen der Programmierung drücken Sie die Taste . Zur Auswahl des Klingeltons und Verbleiben in der Programmierung drücken Sie die Taste .

Programmierung der Anzahl der Rufzeichen (3 akustische Signale)

Drücken Sie die Taste  so oft, wie Sie Rufzeichen für den Anruf einstellen möchten (1 bis 6 Rufzeichen). 3 Sekunden nach dem letzten Tastendruck wird der gewählte Anruft für die vorgewählte Anzahl von Rufzeichen wiedergegeben. Zum Abspeichern des gewählten Klingeltons und zum Verlassen der Programmierung drücken Sie die Taste .

ENTSORGUNG - Achten Sie darauf, dass das Verpackungsmaterial nicht in die Umwelt gelangt, sondern entsprechend der gültigen gesetzlichen Bestimmungen des Landes entsorgt wird, in dem das Produkt verwendet wird. Nach Ablauf der vorgesehenen Lebensdauer des Gerätes ist dieses ordnungsgemäß zu entsorgen. Das Gerät muss entsprechend der geltenden gesetzlichen Bestimmungen entsorgt werden, wobei eine Wiederverwertung der Bestandteile erfolgen sollte. Auf den Geräteteilen, für die eine Entsorgung mit Recycling vorgesehen ist, befindet sich das Symbol und die Abkürzung für das verwendete Material.

Herstellereklärung CE - Die BPT S.p.A. a Socio Unico erklärt, dass dieses Gerät mit der Richtlinie 2004/108/EG konform ist. Original auf Anfrage.

Advertencias generales

- Lea detenidamente las instrucciones antes de comenzar la instalación y lleve a cabo las operaciones de la manera especificada por el fabricante.
- La instalación, la programación, la puesta en servicio y el mantenimiento del producto deben ser realizados únicamente por personal técnico cualificado y debidamente formado de acuerdo con las normas vigentes, incluidas las medidas de prevención de accidentes y la eliminación del material de embalaje.
- Antes de llevar a cabo cualquier tarea de limpieza o mantenimiento, corte la alimentación del dispositivo.
- El aparato deberá destinarse únicamente al uso para el que está expresamente concebido.
- En cualquier caso, el fabricante no podrá ser considerado responsable de posibles daños ocasionados por usos indebidos, incorrectos y no razonables.

Instalación en superficie

Desenganche el aparato del soporte metálico, haciendo que se deslice sobre él después de presionar el pulsador de plástico **A**.

Fije el soporte metálico a la caja de empotrar redonda Ø 60 mm **B** o a la caja rectangular 503 **C** **D** utilizando los tornillos incluidos y respetando la indicación (TOP) \hat{U} . La caja debe instalarse a una altura adecuada para el usuario. No apriete demasiado los tornillos.

Una vez realizadas las conexiones, enganche el terminal de vídeo al soporte metálico **E** **F**. Para desenganchar el aparato del soporte metálico, presione sobre el gancho de plástico y levante el terminal **G**.

Para la instalación empotrada, consulte el manual del kit de empotrar.

Características técnicas

Tipo	Futura X1
Alimentación por BUS (VCC)	15÷20
Absorción (mA máx.)	410
Absorción en stand-by (mA)	<1
Alimentación local (VCC)	16÷18
Absorción (mA máx.)	370
Absorción de cada LED (mA) (pánico, deshabilitación del timbre)	1
Temperatura de almacenamiento (°C)	-25 ÷ +70
Temperatura de funcionamiento (°C)	0 ÷ +35
Grado IP	20
Estándar de vídeo	PAL/NTSC
Display LCD TFT en color (pulgadas)	7

Bornera **H** ①

+ -	Alimentación local
B	Entrada de línea BUS
+ - \hat{U}	Llamada desde el rellano
AL	Entrada de alarma

Configuración de los jumpers

Selección de la fuente de alimentación (BUS/LOCAL) **I**

Alimentación separada (LOCAL) ①

Alimentación por BUS ②

Selección del último receptor de la línea (CL.RES) **J**

Selección master/slave (M/S) **K**

En caso de llamada, la imagen del llamante aparece solo en los receptores configurados como "MASTER".

Esquemas de instalación

Límites y distancias con alimentación por BUS **L**

Límites y distancias con alimentación local **M**

Dispositivos con alimentación local ①.

Configuración de las melodías

NOTA. Para la programación de la llamada, consulte la documentación de las placas de calle.

Entrada en la modalidad de Programación

Pulse la tecla \curvearrowright 5 veces en 5 segundos.

Una breve señal acústica confirmará que se ha entrado en la programación.

Programación de la melodía asociada a la llamada desde la placa de calle (1 señal acústica).

Para escuchar en secuencia las melodías, pulse la tecla \bullet .

Para seleccionar la melodía y salir de la programación, pulse la tecla \curvearrowright .

Para seleccionar la melodía y proseguir con la programación, pulse la tecla $\text{O}=\text{}$.

Programación de la melodía asociada a la llamada desde el rellano (2 señales acústicas).

Para escuchar en secuencia las melodías, pulse la tecla \bullet .

Para seleccionar la melodía y salir de la programación, pulse la tecla \curvearrowright .

Para seleccionar la melodía y proseguir con la programación, pulse la tecla $\text{O}=\text{}$.

Programación del número de tonos de llamada (3 señales acústicas).

Pulse la tecla \bullet tantas veces como el número de tonos que se desea asignar a la llamada (de 1 a 6 tonos). Pasados 3 segundos desde la última vez que se pulsó la tecla, se reproducirá la llamada seleccionada con el número de tonos definido.

Para guardar la melodía seleccionada y salir completamente de la programación, pulse la tecla \curvearrowright .

ELIMINACIÓN - Asegúrese de que el material del embalaje no sea liberado al medio ambiente, sino eliminado con arreglo a las normas vigentes en el país de uso del producto.

Al final del ciclo de vida del aparato, evite que sea liberado al medio ambiente. La eliminación del equipo debe realizarse cumpliendo las normas vigentes y propiciando el reciclaje de sus componentes. En los componentes reciclables figuran el símbolo y la sigla del material.

Directiva CE - BPT S.p.A. a Socio Unico declara que este dispositivo es conforme a la Directiva 2004/108/CE. Original disponible bajo pedido.

Algemene waarschuwingen

- Lees aandachtig de instructies voordat u met de installatie begint en voer de handelingen uit zoals omschreven door de fabrikant;
- De installatie, het programmeren, de ingebruikname en het onderhoud van het apparaat mag uitsluitend uitgevoerd worden door technisch bevoegd personeel dat specifiek opgeleid is met betrekking tot de geldende wetgeving, met inbegrip van het naleven van de voorschriften inzake ongevallenpreventie en het afdanken van de verpakkingen;
- Neem de voeding weg van het toestel voordat u reinigings- of onderhoudswerkzaamheden uitvoert;
- Het toestel is uitsluitend bestemd voor het gebruik waarvoor het uitdrukkelijk ontworpen is;
- De fabrikant is niet aansprakelijk voor eventuele schade die voortkomt door oneigenlijk, foutief of onredelijk gebruik.

Wandmontage

Maak het toestel los van de metalen steun door het erover te laten glijden nadat u de plastic toets **A** heeft ingedrukt.

Maak de metalen steun vast aan de ronde inbouwdoos Ø 60 mm **B** of aan de rechthoekige doos 503 **C** **D** met behulp van de bijgeleverde schroeven. Volg de aanwijzing (TOP) **↑** op de achterkant van de inbouwdoos. De doos moet geïnstalleerd worden op een hoogte die geschikt is voor de gebruiker. Draai de schroeven niet te vast.

Voer de aansluitingen uit, maak de videoterminal vast aan de metalen steun **E** **F**. Om het toestel los te maken van de metalen steun, druk op het plastic haakje en hef de terminal op **G**.

Voor de inbouwinstallatie, verwijst naar de handleiding van de inbouwkit.

Technische specificaties

Type	Futura X1
Voeding door BUS (VDC)	15÷20
Stroomverbruik (max. mA)	410
Stroomverbruik in stand-by (mA)	<1
Lokale voeding (VDC)	16÷18
Stroomverbruik (max. mA)	370
Stroomverbruik enkel lampje (mA) (paniekttoets, uitschakeling beltoon)	1
Bewaringstemperatuur (°C)	-25 ÷ +70
Werkijstemperatuur (°C)	0 ÷ +35
Beschermingsgraad IP	20
Videostandaard	PAL/NTSC
Kleuren-LCD-TFT-display (inch)	7

Klemmenbord **H** ①

+ -	Lokale voeding
B	Ingang BUS-lijn
+ - Δ	Deurbel
AL	Ingang alarm

De jumpers instellen

De voedingsbron selecteren (BUS/LOCAL) **I**

Afzonderlijke voeding ①

Voeding door BUS ②

De laatste binnenpost op de lijn selecteren (CL.RES) **J**

Master/slave selecteren (M/S) **K**

Wanneer er een oproep wordt verricht, verschijnt de afbeelding van de persoon die de oproep verricht alleen op binnenposten die als "MASTER" zijn geconfigureerd.

Installatieschema's

Beperkingen en afstanden met voeding door bus **L**

Beperkingen en afstanden met lokale voeding **M**

Lokaal gevoede toestellen ①.

De melodieën configureren

OPMERKING. Voor het programmeren van oproepen, raadpleeg de handleidingen van de buitenposten.

Toegang tot de programmeerfunctie.

Druk 5 keer op de knop binnen 5 seconden.

Een geluidssignaal geeft de toegang tot de programmering weer.

Programmeren van de melodie van een buitenpostoproep (1 geluidssignaal).

Om de melodieën in sequentie te beluisteren, druk op de toets .

Om de melodie te selecteren en de programmeerfunctie te verlaten, druk op de toets .

Om de melodie te selecteren en de programmering verder te zetten, druk op de toets .

Programmeren van de melodie van een deurbel (2 geluidssignalen).

Om de melodieën in sequentie te beluisteren, druk op de toets .

Om de melodie te selecteren en de programmeerfunctie te verlaten, druk op de toets . Om de melodie te selecteren en de programmering verder te zetten, druk op de toets .

Programmering van het aantal keer dat de bel overgaat (3 geluidssignalen).

Druk een aantal keer op de toets . Het aantal komt overeen met het aantal signalen van de gekozen oproep (van 1 tot 6 signalen). Drie seconden nadat u voor het laatst op de toets heeft gedrukt, wordt de gekozen oproep weergegeven voor het aantal gekozen signalen.

Druk op de toets om de gekozen melodie op te slaan en de programmeerfunctie volledig te verlaten.

AFDANKING - Zorg ervoor dat het materiaal van de verpakking niet in het milieu terecht komt, maar afgedankt wordt volgens de wetgeving die van kracht is in het land waar het product gebruikt wordt.

Vermijd dat het toestel aan het einde van haar levensduur in het milieu terecht komt. Het toestel moet afgedankt worden in overeenstemming met de geldende wetgeving. Geef voorkeur aan het recyclen van de onderdelen. Op de onderdelen die gerecycled kunnen worden is het symbool en de afkorting van het materiaal aangebracht.

Verklaring CE - BPT S.p.A. a Socio Unico verklaart dat dit toestel in overeenstemming is met de richtlijn 2004/108/EG. Origineel beschikbaar op aanvraag.

Avisos gerais

- Leia com atenção as instruções, antes de iniciar a instalação e realize as operações conforme o especificado pelo fabricante;
- A instalação, a programação, a colocação em serviço e a manutenção do produto devem ser realizadas apenas por pessoal técnico qualificado e com formação adequada, cumprindo a legislação aplicável, inclusive as normas sobre a prevenção de acidentes e a eliminação das embalagens;
- Antes de realizar qualquer operação de limpeza ou de manutenção, desligue o equipamento da rede de alimentação elétrica;
- O aparelho deve ser destinado unicamente ao uso para o qual foi expressamente concebido;
- O fabricante não pode, em caso algum, ser considerado responsável por eventuais danos decorrentes de usos impróprios, errados e irracionais.

Instalação de parede

Desencaixe o aparelho do suporte metálico, fazendo-o deslizar sobre o mesmo após ter premido o botão de plástico **A**.

Fixe o suporte metálico na caixa de embutir redonda Ø 60 mm **B** ou na caixa retangular 503 **C** **D**, utilizando os parafusos fornecidos e respeitando a indicação (TOP) **U**. A caixa tem de ser instalada a uma altura adequada para o utilizador. Evite apertar os parafusos excessivamente.


Após ter realizado as ligações, encaixe o terminal de vídeo no suporte metálico **E** **F**. Para soltar o aparelho do suporte metálico, carregue no gancho plástico e levante o terminal **G**.

Para a instalação de embutir, consulte o manual do kit de embutir.

Características técnicas

Tipo	Futura X1
Alimentação com BUS (VDC)	de 15 a 20
Consumo (mA máx.)	410
Consumo em stand by (mA)	<1
Alimentação local (VDC)	de 16 a 18
Consumo (mA máx.)	370
Consumo individual LED (mA) (pânico, desativação dispositivo de som)	1
Temperatura de armazenagem (°C)	de -25 a +70
Temperatura de funcionamento (°C)	de 0 a +35
Grau IP	20
Standard vídeo	PAL/NTSC
Ecrã LCD TFT a cores (polegadas)	7

Régua de bornes **H** ①

+ -	Alimentação local
B	Entrada linha BUS
+ - 	Chamada do patamar
AL	Entrada alarme

Configurar os jumper

Selecionar a fonte de alimentação (BUS/LOCAL) **L**

Alimentação separada ①

Alimentação com BUS ②

Selecionar o último derivado da linha (CL.RES) **J**

Selecionar o master/slave (M/S) **K**

Em caso de chamada, a imagem do chamador só é mostrada nos derivados configurados como "MASTER".

Esquemas de instalação

Limites e distâncias com alimentação com BUS **L**


Limites e distâncias com alimentação local **M**

Dispositivos alimentados localmente ①.

Configurar os toques

NOTA. Para programar a chamada, consulte a documentação das placas botoneiras.


Entrar em Programação.

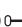
Prima 5 vezes o botão  no prazo de 5 seg.

Um rápido sinal sonoro confirma a entrada em programação.

Programar o toque associado à chamada da placa botoneira (1 sinal sonoro).

Para ouvir os toques em sequência, prima o botão .

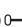
Para selecionar o toque e sair da programação, prima o botão .

Para selecionar o toque e continuar a programação, prima o botão .


Programar o toque associado à chamada do patamar (2 sinais sonoros).


Para ouvir os toques em sequência, prima o botão .

Para selecionar o toque e sair da programação, prima o botão .

Para selecionar o toque e continuar a programação, prima o botão .

Programar o número de toques de chamada (3 sinais sonoros).

Prima o botão  o número de vezes que quer que toque a chamada (de 1 a 6 toques). Passados 3 segundos da última pressão do botão, será reproduzida a chamada selecionada o número de toques escolhido.

Para guardar o toque escolhido e sair completamente da programação, prima o botão .

ELIMINAÇÃO - Certifique-se de que o material da embalagem não é abandonado no meio ambiente, mas eliminado seguindo as normas aplicáveis no país de utilização do produto.

No fim do ciclo de vida do aparelho, evite que o mesmo seja abandonado no ambiente. A eliminação do equipamento deve ser realizada respeitando as normas aplicáveis e privilegiando a reciclagem dos seus componentes. Nos componentes, para os quais é prevista a eliminação por reciclagem, está indicado o símbolo e a sigla do material.

Declaração CE - A BPT S.p.A. a Socio Unico, declara que este aparelho está conforme a diretiva 2004/108/CE. Original sob encomenda.

Ostrzeżenia ogólne

- Przed rozpoczęciem instalacji i wykonaniem prac w sposób wskazany przez producenta, należy uważnie przeczytać instrukcję;
- Instalacja, zaprogramowanie, oddanie do użytku i konserwacja urządzenia mogą być przeprowadzane wyłącznie przez wykwalifikowany i odpowiednio przeszkolony personel techniczny, zgodnie z obowiązującymi przepisami, w tym normami przeciwwypadkowymi i dotyczącymi usuwania opakowań;
- Przed rozpoczęciem jakichkolwiek prac konserwacyjnych lub czyszczenia, należy odłączyć zasilanie od urządzenia;
- Urządzenia należy wykorzystywać wyłącznie do celów, do jakich zostało jednoznacznie przeznaczone;
- Producent nie jest odpowiedzialny za ewentualne szkody spowodowane nieprawidłowym, błędnym lub nierozsądnym użytkowaniem urządzenia.

Montaż naścienny

Należy odłączyć urządzenie od metalowego wspornika. W tym celu trzeba nacisnąć plastikowy przycisk **A** a następnie przesunąć je względem wspornika. Przymocować metalowy wspornik do wbudowywanej okrągłej skrzynki Ø 60 mm **B** lub skrzynki prostokątnej 503 **C D** przy użyciu dostarczonych śrub i przestrzegając wskazanego kierunku (TOP) ↑. Skrzynkę należy zainstalować na wysokości odpowiedniej dla użytkownika. Unikać nadmiernego dokręcania śrub.

Po wykonaniu połączeń, przymocować terminal wideo do metalowego wspornika **E F**. Aby odciąć urządzenie od metalowego wspornika, należy nacisnąć plastikowy zaczep i przesunąć w górę panel wewnętrzny **G**. Informacje na temat montażu podtynkowego zawarte są w instrukcji zestawu przeznaczonego do montażu podtynkowego.

Dane techniczne

Typ	Futura X1
Zasilanie z magistrali (VDC)	15 ÷ 20
Pobór prądu (mA max)	410
Pobór prądu w trybie stand by (mA)	<1
Zasilanie lokalne (VDC)	16 ÷ 18
Pobór prądu (mA max)	370
Pobór prądu dla pojedynczej diody (mA) (panika, wyłączenie dzwonka)	1
Temperatura przechowywania (°C)	-25 ÷ +70
Temperatura pracy (°C)	0 ÷ +35
Stopień IP	20
Standard video	PAL/NTSC
Kolorowy wyświetlacz LCD TFT (cale)	7

Zaciski **H** ①

+ -	Zasilanie lokalne
B	Wejście linii magistrali
+ -	Wywoływanie z klatki schodowej
AL	Wejście alarmu

Ustawienia zworek

Wybór źródła zasilania (BUS/LOCAL) **L**

Zasilanie lokalne ①
Zasilanie z magistrali ②

Wybór ostatniego panelu zewnętrznego na linii (CL.RES) **J**

Wybór master/slave (M/S) **K**

W przypadku wywoływania, obraz osoby dzwoniącej jest wyświetlany jedynie na urządzeniach skonfigurowanych jako „MASTER”.

Schematy instalacji

Ograniczenia i odległości przy zasilaniu z magistrali **L**

Ograniczenia i odległości przy zasilaniu lokalnym **M**

Urządzenia zasilane lokalnie ①.

Konfiguracja dzwonek

UWAGI. W celu zaprogramowania wywołania, należy zapoznać się z dokumentacją paneli wejściowych.

Wejście w Programowanie.

Nacisnąć 5 razy przycisk w ciągu 5 s.

Krótki sygnał dźwiękowy potwierdzi wejście w tryb programowania.

Programowanie dzwonka przypisanego do wywołania z panelu wejściowego (1 sygnał dźwiękowy).

Aby wysłuchać kolejno dzwonek, należy nacisnąć przycisk .

Aby wybrać dzwonek i wyjść z programowania, należy nacisnąć przycisk .

Aby wybrać dzwonek i kontynuować programowanie, należy nacisnąć przycisk .

Programowanie dzwonka przypisanego do wywołania z klatki schodowej (2 sygnały dźwiękowe).

Aby wysłuchać kolejno dzwonek, należy nacisnąć przycisk .

Aby wybrać dzwonek i wyjść z programowania, należy nacisnąć przycisk .

Aby wybrać dzwonek i kontynuować programowanie, należy nacisnąć przycisk .

Programowanie ilości dzwonek wywołania (3 sygnały dźwiękowe).

Nacisnąć przycisk tyle razy ile dzwonek wybiera się dla wywołania (od 1 do 6 dzwonek). Po upływie 3 sekund od naciśnięcia przycisku zostanie otworzone wybrane wywołanie i żądana ilość dzwonek.

Aby zapisać wybrany dzwonek i wyjść całkowicie z programowania, należy nacisnąć przycisk .

USUWANIE - Należy upewnić się, że materiały opakowania nie zostaną wyrzucone do środowiska, ale że zostaną usunięte zgodnie z przepisami obowiązującymi w kraju eksploatacji urządzenia.

Po zakończeniu okresu żywotności produktu należy uniknąć jego wyrzucenia do środowiska. Usuwanie urządzenia należy przeprowadzić zgodnie z obowiązującymi przepisami i preferując recykling jego części składowych. Komponenty, które należy poddać recyklingowi, są oznaczone symbolem i skrótem identyfikującym materiał.

Deklaracja CE - BPT S.p.A. a Socio Unico oświadcza, że niniejsze urządzenie jest zgodne z dyrektywą 2004/108/WE. Oryginał na żądanie.

Общие предупреждения

- Перед началом работ по установке внимательно ознакомьтесь с инструкциями и выполните установку согласно рекомендациям производителя;
- Установка, программирование, ввод в эксплуатацию и обслуживание продукта должны выполняться только квалифицированным и специально обученным персоналом с соблюдением действующих стандартов, включая требования по охране труда, технике безопасности и утилизации упаковки.
- Перед чистой или техническим обслуживанием следует отсоединять устройство от источника электропитания.
- Устройство следует использовать только в целях, для которых оно предназначено.
- Производитель не несет никакой ответственности за любые повреждения, возникшие в результате неправильного, некорректного или неоправданного использования.

Накладной монтаж

Нажав на пластиковый фиксатор, снимите устройство с металлического кронштейна **A**.


Закрепите металлическую опору к круглой монтажной коробке Ø 60 мм **B** или к прямоугольной коробке 503 **C D**, используя прилагаемые винты и соблюдая указание (TOP) **U**. Коробку следует устанавливать на высоте, удобной для пользователя. Избегайте чрезмерного затягивания винтов. Выполнив подключение, установите абонентское устройство на кронштейн **E F**. Чтобы отсоединить устройство от металлического кронштейна, нажмите на пластиковый фиксатор и одновременно потяните корпус устройства **G**.

При встроенной установке обратитесь к руководству из комплекта для встроенной установки.

Технические характеристики

Тип	Futura X1
Питание от шины (пост. ток)	15÷20
Потребление (мА макс.)	410
Потребление в дежурном режиме (мА)	<1
Локальный источник питания (пост. ток)	16÷18
Потребление (мА макс.)	370
Потребление отд. светодиода (мА) (паника, отключение звонка)	1
Температура хранения (°C)	-25 ÷ +70
Рабочая температура (°C)	0 ÷ +35
Класс IP	20
Видеостандарт	PAL/NTSC
Дисплей LCD TFT цветной (дюймов)	7

Клеммная колодка **H** ①

+ -	Локальный источник питания
B	Вход линии шины
+ - 	Вызов с лестничной площадкой
AL	Вход сигнала тревоги

Настройка перемишек

Выбор источника питания (BUS/LOCAL) **I**

Отдельное питание **①**

Питание от шины **②**

Выбор последнего абонентского устройства на линии (CL.RES) **J**

Выбор мастер/подчиненное устройство (M/S) **K**

В случае вызова, изображение звонящего появляется только на устройствах, имеющих конфигурацию «МАСТЕР».

Схемы установки

Ограничения и расстояния при питании от шины **L**


Ограничения и расстояния при локальном питании **M**

Устройства, имеющие локальное питание **①**.

Настройка мелодий


ПРИМЕЧАНИЕ. Программирование вызова см. в документации к вызывным панелям.

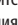
Вход в режим Программирования.



В течение 5 сек. 5 раз нажмите клавишу .

Короткий звуковой сигнал подтвердит вход в режим программирования.

Программирование мелодии, присвоенной вызовам с вызывной панели (1 звуковой сигнал).

Для последовательного прослушивания мелодий нажмите Клавиша .



Для выбора мелодии и выхода из режима программирования нажмите Клавиша .

Для выбора мелодии и дальнейшего программирования нажмите Клавиша  .

Программирование мелодии, присвоенной вызову с лестничной площадки (2 звуковых сигнала).

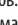
Для последовательного прослушивания мелодий нажмите Клавиша .

Для выбора мелодии и выхода из режима программирования нажмите Клавиша .

Для выбора мелодии и дальнейшего программирования нажмите Клавиша  .

Программирование числа звонков вызова (3 акустических сигнала).

Нажмите Клавиша  столько раз, сколько звонков требуется для вызова (от 1 до 6 звонков). Через 3 секунды после последнего нажатия Клавиша будет воспроизведен выбранный вызов с нужным количеством звонков.

Чтобы сохранить выбранную мелодию и полностью выйти из режима программирования, нажмите Клавиша .

УТИЛИЗАЦИЯ - Убедитесь в том, что упаковочный материал не выбрасывается в окружающую среду, а утилизируется в соответствии с правилами, действующими в стране использования продукции.

В конце жизненного цикла устройство не допускайте его попадания в окружающую среду. Утилизация устройства должна производиться в соответствии с действующими правилами, предпочтительна повторная переработка его составных частей. Компоненты, для которых предусмотрена повторная переработка, отмечены символом и аббревиатурой используемого материала.

Декларация CE - BPT S.p.A. a Socio Unico заявляет, что данное устройство соответствует требованиям Директивы 2004/108/EC. Оригинал предоставляется по запросу.



BPT S.p.A. a Socio Unico

Via Cornia, 1/b
33079 Sesto al Reghena
Pordenone - Italy
info@bpt.it - www.bpt.it

Bpt is a company of
CAMEGROUP