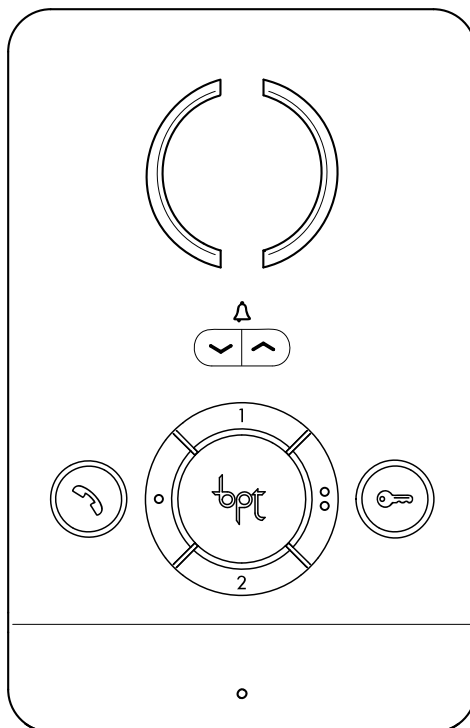


---

bpt



**РЕС/01**

## **Руководство по установке**

RU

**ОБЩИЕ ПРЕДУПРЕЖДЕНИЯ**

- внимательно ознакомьтесь с инструкциями и выполните установку согласно рекомендациям производителя;
- После снятия упаковки проверьте состояние устройства;
- Не давайте детям элементы упаковки (полиэтиленовые пакеты, пенополистирол и т. д.), так как это может быть опасно;
- Установка, программирование, ввод в эксплуатацию и обслуживание продукта должны выполняться только квалифицированным и специально обученным персоналом с соблюдением действующих стандартов, включая требования по охране труда и технике безопасности.
- Работы следует проводить в хорошо освещенных помещениях, с использованием исправных инструментов, принадлежностей и оборудования.
- Устройство должно быть установлено в соответствии с классом защиты IP, указанным в технических характеристиках.
- Электрическая система должна соответствовать стандартам и правилам, действующим в стране, где устанавливается устройство;
- Неиспользуемые провода кабеля должны быть заизолированы;
- Спаяйте соединения и концы проводов, чтобы предотвратить возникновение неисправностей, вызванных окислением проводов;
- После завершения установки всегда следует проверять правильность работы прибора и системы в целом;
- Перед чисткой или техническим обслуживанием следует отсоединять устройство от источника электропитания;
- В случае неправильной работы или отказа устройства отсоедините его от источника питания и не разбирайте;
- В случае необходимости ремонта следует обращаться только в центр технической поддержки, сертифицированный изготовителем, и всегда использовать запасные детали, поставляемые компанией CAME S.p.A.
- Устройства следует использовать только в целях, для которых они предназначены.
- Невыполнение перечисленных выше требований может привести к нарушению безопасности работы с прибором.
- Производитель не несет никакой ответственности за любые повреждения, возникшие в результате неправильного, некорректного или неоправданного использования.

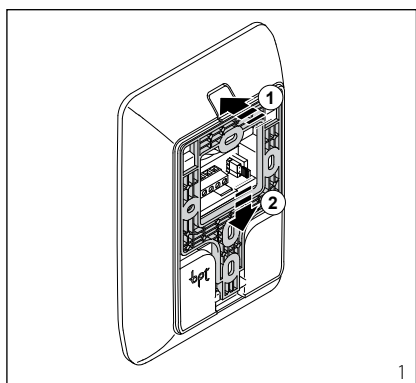
**УТИЛИЗАЦИЯ**

Не загрязняйте окружающую среду упаковочным материалом: убедитесь, что утилизация выполнена в соответствии с нормативами, действующими в стране использования продукта.

По окончании срока службы оборудования утилизируйте его надлежащим образом.

Оборудование следует утилизировать в соответствии с действующими нормативами, по возможности используя повторную переработку составных частей.

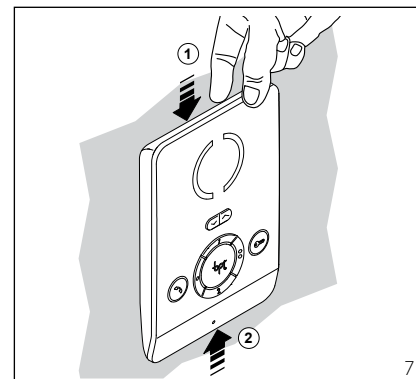
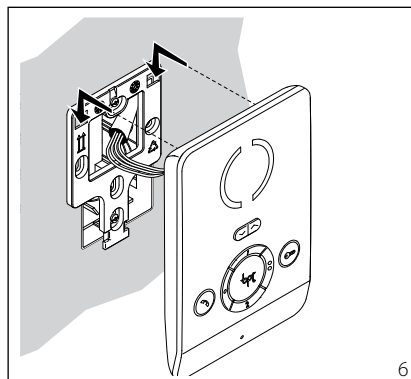
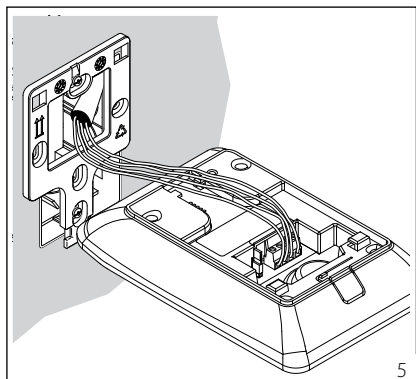
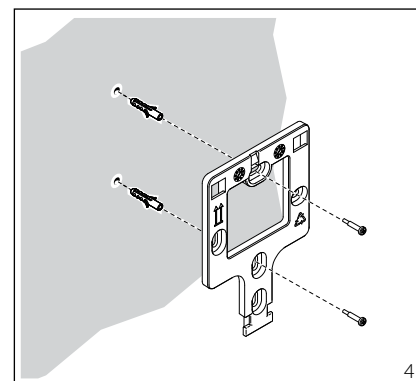
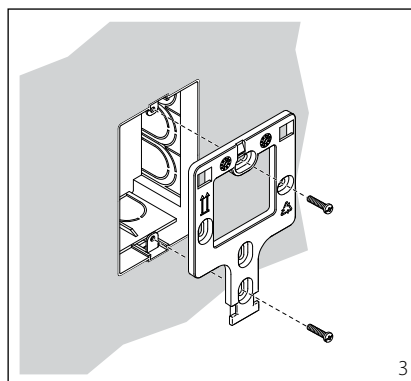
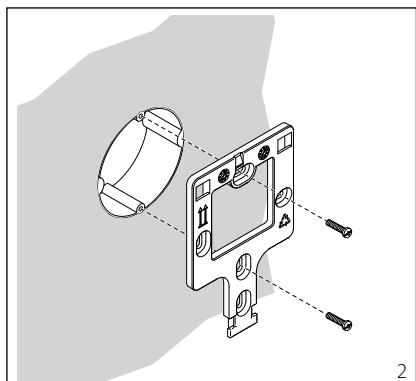
Компоненты, подлежащие повторной переработке, имеют соответствующий символ и аббревиатуру материала.

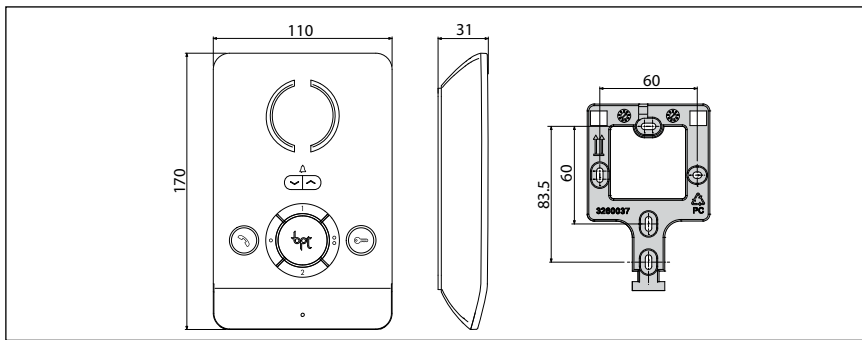
**Установка**

Снимите устройство с металлической опоры, сдвинув его после нажатия на пластмассовый фиксатор (рис. 1).

Прикрепите металлическую опору к круглой монтажной коробке Ø 60 мм (рис. 2) или к прямоугольной коробке 503 (рис. 3–4) с помощью поставляемых винтов, проверив указатель UP ↑. Стандартную встраиваемую коробку следует устанавливать на удобной для пользователя высоте. Избегайте чрезмерного затягивания винтов.

После подключения установите абонентское устройство на металлическую опору (рис. 5–6). Чтобы снять устройство с металлической опоры, нажмите на пластмассовый фиксатор и поднимите устройство (рис. 7).



**ТЕХНИЧЕСКИЕ ХАРАКТЕРИСТИКИ**

**Потребляемый ток:** 80 mA max. (<1 mA в режиме ожидания)

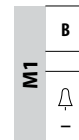
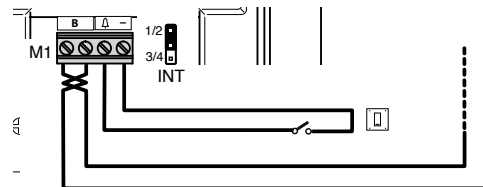
**Потребление светодиода (вызов запрещен):** 1 mA

**Размеры:** 110x170x31 mm

**Температура хранения:** -25°C +70°C

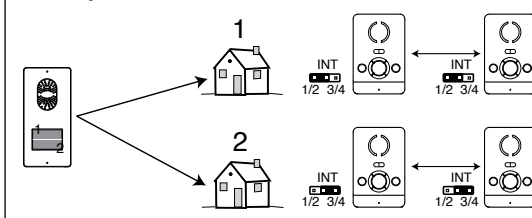
**Рабочая температура:** 0°C +35°C

**Класс защиты:** IP 20

**ПАНЕЛЬ ВЫВОДОВ**

**B** Вход линии шины

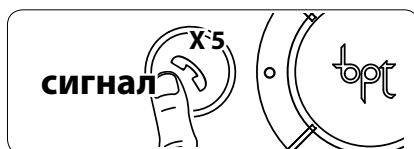
**M1** Вход дверного звонка

**ФУНКЦИИ ПЕРЕМЫЧЕК**

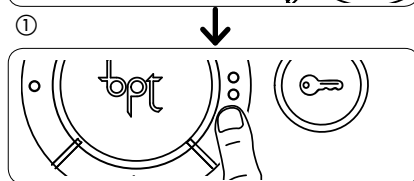
Перемычка INT используется для создания двух отдельных групп интеркома: установите переключатель INT в положение "1/2" на абонентских устройствах первой группы и в положение "3/4" на абонентских устройствах второй группы.

**ПРОГРАММИРОВАНИЕ**

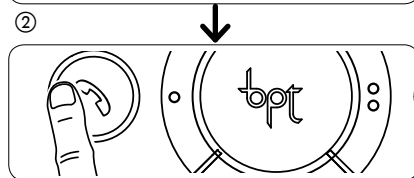
**И** Информация о программировании вызовов приведена в документации к вызывной панели.



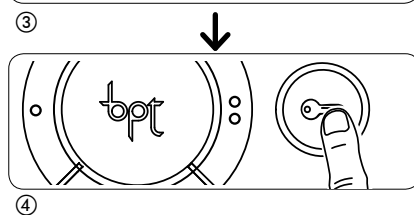
**Доступ к программированию.** Нажмите на клавишу пять раз в течение 5 секунд. Короткий звуковой сигнал будет означать, что доступ к программированию получен ①.



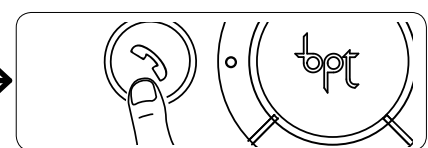
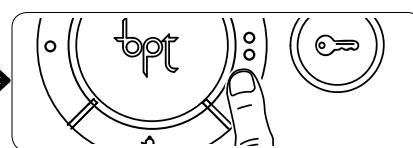
**Программирование мелодии, соответствующей звонку от вызывной панели (один звуковой сигнал).** Для последовательного прослушивания мелодий нажмите на клавишу ②. Чтобы выбрать мелодию и выйти из режима программирования, нажмите на клавишу ③. Чтобы выбрать мелодию и продолжить программирование, нажмите на клавишу ④.



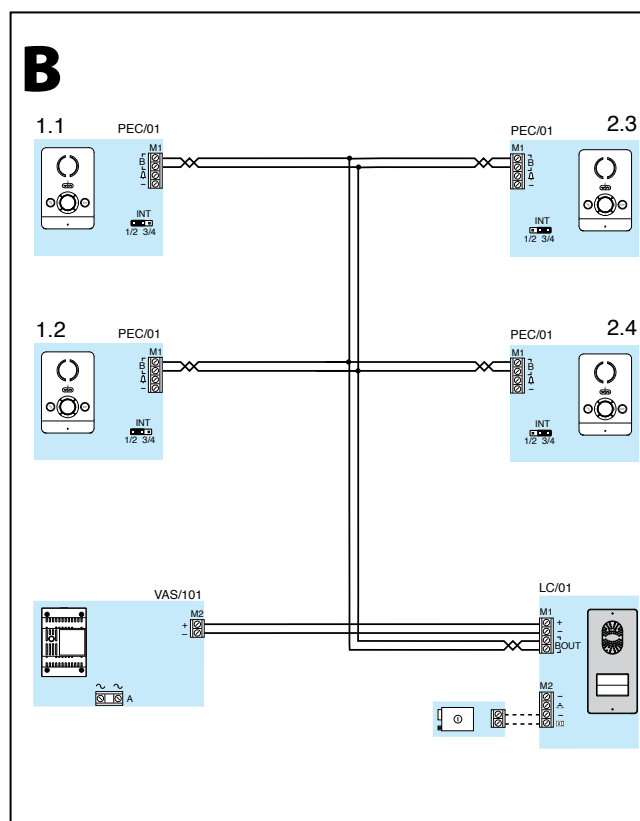
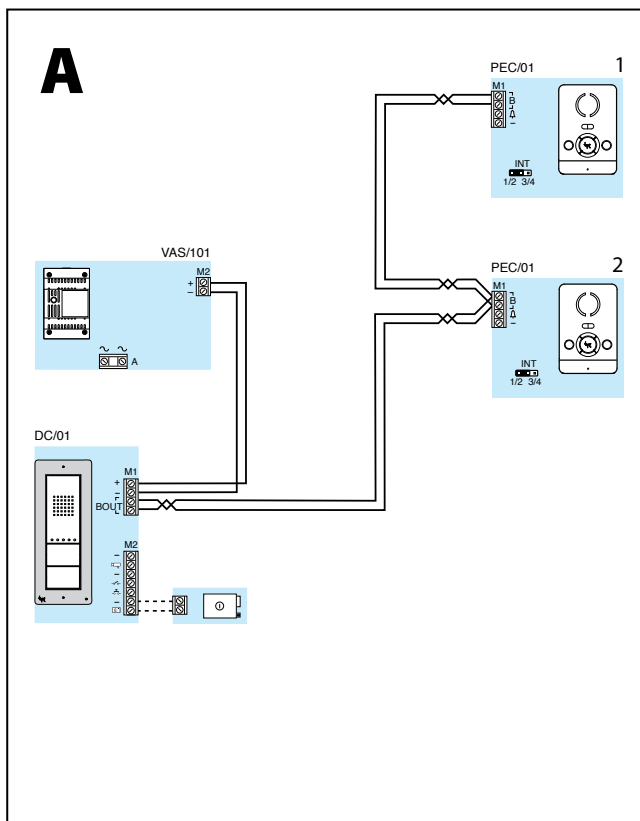
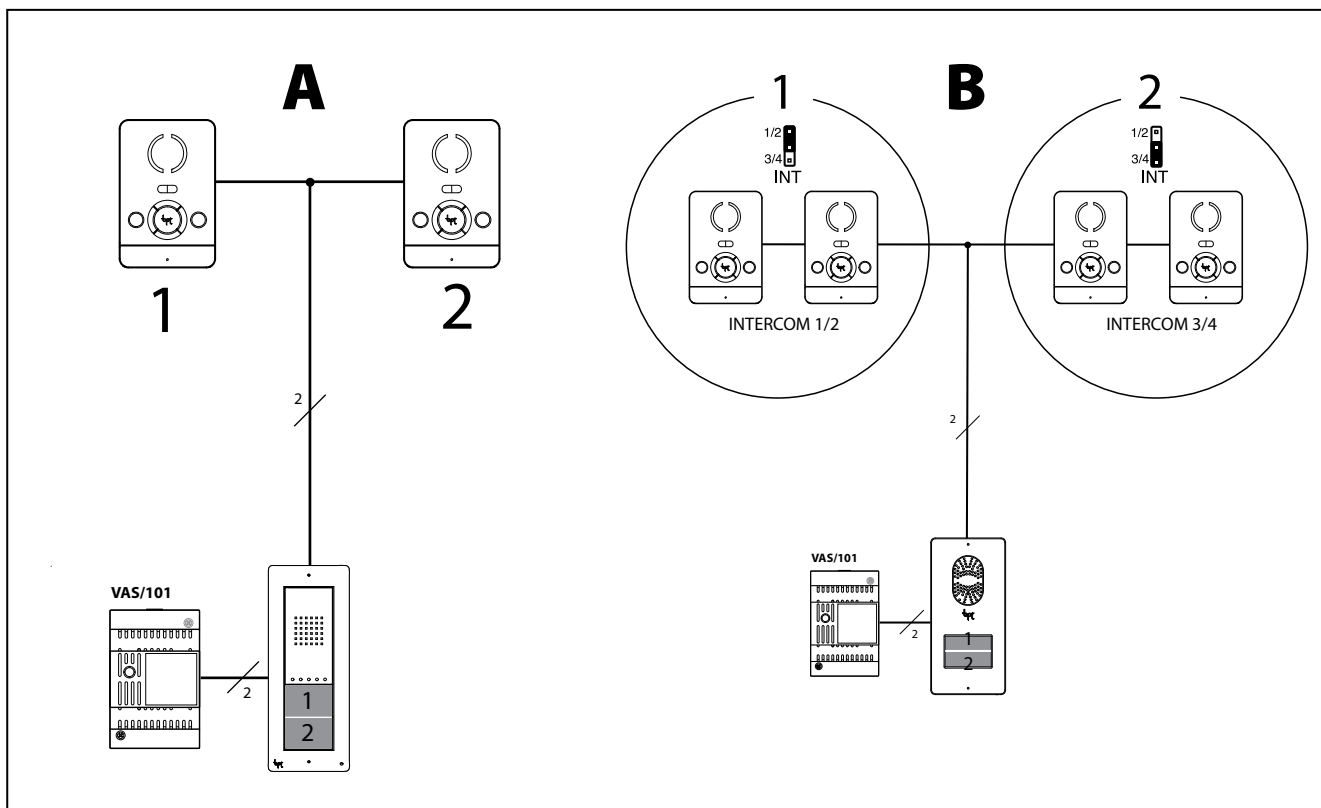
**Программирование мелодии, соответствующей дверному звонку (два звуковых сигнала).** Для данного типа программирования выполните действия ② ③ ④, как описано выше в разделе «Программирование мелодии, соответствующей звонку от вызывной панели».



**Программирование количества звонков для вызова (три звуковых сигнала).** Нажмите на клавишу столько раз, сколько звонков требуется для вызова (от 1 до 6) ⑤. Через 3 секунды после последнего нажатия клавиши будет воспроизведен выбранный вызов для заданного количества звонков. Чтобы сохранить выбранные параметры и выйти из режима программирования, нажмите на клавишу ⑥.



**ПРИМЕРЫ ПОДКЛЮЧЕНИЯ**



RU