

# Руководство пользователя Турникет-трипод mTS1000 Series

Дата: сентябрь 2021

Версия: 1.0

Спасибо, что выбрали наше оборудование. Пожалуйста, внимательно прочтите инструкции перед работой. Следуйте этим инструкциям, чтобы убедиться, что оборудование работает должным образом. Изображения, представленные в этом руководстве, предназначены только для иллюстративных целей.



Для получения дополнительной информации посетите веб-сайт нашей компании. [www.zkteco.com](http://www.zkteco.com).

Copyright © 2020 ZKTECO CO., LTD. All rights reserved.

Без предварительного письменного согласия компании ZKTeco никакая часть данного руководства не может быть скопирована или переслана каким-либо образом или в любой форме. Все части данного руководства принадлежат ZKTeco и его дочерним компаниям (далее «Компания» или «ZKTeco»).

## Торговая марка

**ZKTeco** является зарегистрированным товарным знаком ZKTeco. Остальные товарные знаки, упомянутые в данном руководстве, являются собственностью соответствующих владельцев.

## Отказ от прав

Данное руководство содержит информацию по эксплуатации и техническому обслуживанию оборудования ZKTeco. Авторские права на все документы, чертежи и т. д., относящиеся к поставляемому ZKTeco оборудованию, принадлежат и являются собственностью ZKTeco. Содержимое этого документа не должно использоваться или передаваться получателем с любой третьей стороной без письменного разрешения ZKTeco.

Содержимое этого руководства должно быть прочитано целиком, прежде чем начинать эксплуатацию и техническое обслуживание поставляемого оборудования. Если какое-либо из содержимого руководства кажется неясным или неполным, свяжитесь с ZKTeco перед началом эксплуатации и технического обслуживания указанного устройства.

Для обеспечения удовлетворительной работы и технического обслуживания крайне важно, чтобы персонал по эксплуатации и техническому обслуживанию был полностью знаком с конструкцией и чтобы указанный персонал прошел тщательную подготовку по эксплуатации и техническому обслуживанию устройства / агрегата / оборудования. безопасная эксплуатация устройства / агрегата / оборудования, которую персонал прочитал, понял и выполнил инструкции по технике безопасности, содержащиеся в руководстве.

В случае любого противоречия между условиями данного руководства и спецификациями контракта, чертежи, инструкции или любые другие документы, связанные с контрактом, условия / документы контракта имеют преимущественную силу. Конкретные условия / документы контракта применяются в приоритетном порядке.

ZKTeco не предоставляет никаких гарантий или заверений в отношении полноты любой информации, содержащейся в данном руководстве, или любых внесенных законных изменений. ZKTeco не продлевает какие-либо гарантии, включая, помимо прочего, любые гарантии дизайна, пригодности для продажи или пригодности для конкретной цели.

ZKTeco не несет ответственности за любые ошибки или упущения в информации или документах, на которые ссылается данное руководство или которые связаны с ними. Весь риск, связанный с результатами и результатами, полученными при использовании информации, принимает на себя пользователь.

ZKTeco ни в коем случае не несет ответственности перед пользователем или любой третьей стороной за любые случайные, косвенные, косвенные, специальные или примерные убытки, включая, помимо прочего, потерю бизнеса, упущенную выгоду, прерывание деятельности, потерю деловой информации или любую другую информацию. материальный ущерб, возникший в результате, в связи с использованием информации, содержащейся в настоящем руководстве или на которую имеется ссылка, даже если ZKTeco был уведомлен о возможности такого ущерба.

Это руководство и содержащаяся в нем информация могут содержать технические, другие неточности или опечатки. ZKTeco периодически меняет информацию, которая будет включена в новые добавления / поправки к руководству. ZKTeco оставляет за собой право добавлять, удалять, изменять или изменять информацию. время от времени содержится в руководстве в форме циркуляров, писем, заметок и т. д. для улучшения работы и безопасности устройства / агрегата / оборудования. Указанные дополнения или поправки предназначены для улучшения / улучшения работы устройства / агрегата / оборудования и такие поправки не дают права требовать какую-либо компенсацию или ущерб при любых обстоятельствах.

ZKTeco никоим образом не несет ответственности (i) в случае неисправности устройства / агрегата / оборудования из-за какого-либо несоблюдения инструкций, содержащихся в данном руководстве (ii) в случае эксплуатации устройства / агрегата / оборудования сверх пределов нормы (iii) в случае эксплуатации машины и оборудования в условиях, отличных от предписанных условий руководства.

Время от времени продукт будет обновляться без предварительного уведомления. Последние процедуры и соответствующие документы доступны на <http://www.zkteco.com>

Если есть какие-либо проблемы, связанные с устройством, свяжитесь с нами.

## Главный офис ZKTeco

**Адрес** ZKTeco Industrial Park, No. 26, 188 Industrial Road,  
Tangxia Town, Dongguan, China.

**Телефон** +86 769 - 82109991

**Факс** +86 755 - 89602394

По вопросам, связанным с бизнесом, пожалуйста, пишите нам по адресу: [sales@zkteco.com](mailto:sales@zkteco.com).

Чтобы узнать больше о наших филиалах по всему миру, посетите [www.zkteco.com](http://www.zkteco.com).

## О компании

ZKTeco является одним из крупнейших в мире производителей RFID и биометрических считывателей (по отпечаткам пальцев, лицу, ладоням). Предлагаемые устройства включают в себя считыватели и панели контроля доступа, камеры распознавания лиц ближнего и дальнего радиуса действия, контроллеры доступа к лифту / полу, турникеты, контроллеров шлагбаумов с распознаванием государственных номерных знаков (LPR) и потребительские товары, в том числе дверные замки с отпечатками пальцев и распознаванием лица на батарейках. Наши решения в области безопасности многоязычны и локализованы на более чем 18 языках. На современном площади 700 000 кв. футов сертифицированный по ISO9001 производственном объекте компании ZKTeco мы управляем производством, дизайном устройств, осуществляем сборку компонентов и логистику / доставку, и все под одной крышей.

Основатели ZKTeco были настроены на независимое исследование и разработку процедур биометрической верификации и производство SDK для биометрической верификации, который первоначально широко применялся в областях безопасности ПК и аутентификации личности. С постоянным совершенствованием разработки и большим количеством рыночных приложений, Команда постепенно создала экосистему аутентификации личности и интеллектуальную систему безопасности, которые основаны на методах биометрической верификации. Имея многолетний опыт в области индустриализации биометрических верификаций, ZKTeco была официально основана в 2007 году и в настоящее время является одним из ведущих предприятий в отрасли биометрической верификации 6 лет подряд владеет различными патентами и выбирается в качестве национального высокотехнологического предприятия, продукты которого защищены правами интеллектуальной собственности

## О руководстве

Руководство знакомит с работой **турникета-трипода серии mTS1000**.

Все приведенные цифры приведены только в качестве иллюстрации. Фотографии в данном руководстве могут не полностью соответствовать фактическим устройствам.

Функции и параметры, помеченные ★ присутствуют не во всех устройствах.






## Условные обозначения документа

Условные обозначения, используемые в данном руководстве, перечислены ниже:

Условные обозначения в графическом интерфейсе

Для программного обеспечения	
Условное обозначение	Описание
<b>Жирный шрифт</b>	Используется для идентификации имен программного интерфейса, например <b>ОК</b> , <b>подтвердить</b> , <b>отменить</b>
>	Многоуровневые меню разделены этими скобками. Например, Файл> Создать> Папка.
Для устройства	
Условное обозначение	Описание
< >	Названия кнопок или клавиш для устройств. Например, нажмите <ОК>
[ ]	Имена окон, пунктов меню, таблицы данных и имен полей заключены в квадратные скобки. Например, всплывающее окно [Новый пользователь]
/	Многоуровневые меню разделены косой чертой. Например, [Файл / Создать / Папка].

Символы

Условное обозначение	Описание
	Этот символ подразумевает информацию об уведомлении или обращает на себя внимание в руководстве.
	Общая информация, которая помогает быстрее выполнять операции.
	Информация, которая является важной
	Меры предпринятые, чтобы избежать опасности или ошибок
	Утверждение или событие, предупреждающее о чем-либо или служащее предостерегающим примером.

## Содержание

<b>1 ОБЗОР .....</b>	<b>7</b>
1.1 ХАРАКТЕРИСТИКИ И ФУНКЦИИ.....	7
1.2 ВНЕШНИЙ ВИД И СОСТАВНЫЕ ЧАСТИ СИСТЕМЫ.....	8
1.2.1 ВНЕШНИЙ ВИД.....	8
1.2.2 СОСТАВНЫЕ ЧАСТИ СИСТЕМЫ.....	8
1.3 МЕХАНИЧЕСКАЯ СИСТЕМА.....	9
1.4 ЭЛЕКТРОННАЯ СИСТЕМА УПРАВЛЕНИЯ.....	9
1.5 ПРИНЦИП РАБОТЫ.....	9
1.6 РАБОЧИЕ РЕЖИМЫ СИСТЕМЫ.....	10
1.7 ТЕХНИЧЕСКИЕ ХАРАКТЕРИСТИКИ.....	10
<b>2 ОБЗОР ФУНКЦИЙ.....</b>	<b>11</b>
2.1 ВЕРИФИКАЦИЯ ОТПЕЧАТКОВ ПАЛЬЦЕВ★.....	11
2.2 ВЕРИФИКАЦИЯ КАРТЫ.....	12
2.3 ПРОВОДНОЕ ДИСТАНЦИОННОЕ УПРАВЛЕНИЕ★.....	13
2.4 БЕСПРОВОДНОЕ ДИСТАНЦИОННОЕ УПРАВЛЕНИЕ★.....	15
<b>3 ЭЛЕКТРИЧЕСКАЯ СХЕМА.....</b>	<b>17</b>
<b>4 УПАКОВОЧНЫЙ ЛИСТ.....</b>	<b>18</b>

## 1 Обзор

Серия mTS1000 - это одна из разновидностей инновационной серии полуавтоматических турникетов-триподов ZKTeco. Они изготовлены из нержавеющей стали SUS304 с акриловой панелью сверху, которая имеет красивый внешний вид, чистую поверхность и защиту от ржавчины. Панель настройки верхней крышки интегрированного общего контроля доступа серии mTS1000 настраивается в соответствии с различными режимами верификации. Серия mTS1000 работает плавно и бесшумно и потребляет мало энергии благодаря своему небольшому и компактному корпусу.

Планки турникета серии mTS1000 обычно удерживаются в заблокированном положении, это обеспечивает санкционированный доступ авторизованным лицам и ограничивает несанкционированный доступ. При обнаружении действующей карты / отпечатка пальца★ планки разблокируются и автоматически поворачиваются при легком нажатии. Во время аварийных ситуаций и перебоев в подаче электроэнергии планки турникета полностью складываются, замок открывается, чтобы обеспечить быструю эвакуацию и выход, тем самым обеспечивая БЫСТРЫЙ беспрепятственный выход пользователей в безопасное место. Когда питание включено, планка автоматически поднимается, обеспечивая безопасность прохода.



### 1.1 **Характеристики и функции**

**Дизайн:** компактный корпус, устройство работает плавно, бесшумно и потребляет мало энергии.

**Статистика подсчета:** поддержка подсчета количества людей, входящих и выходящих.

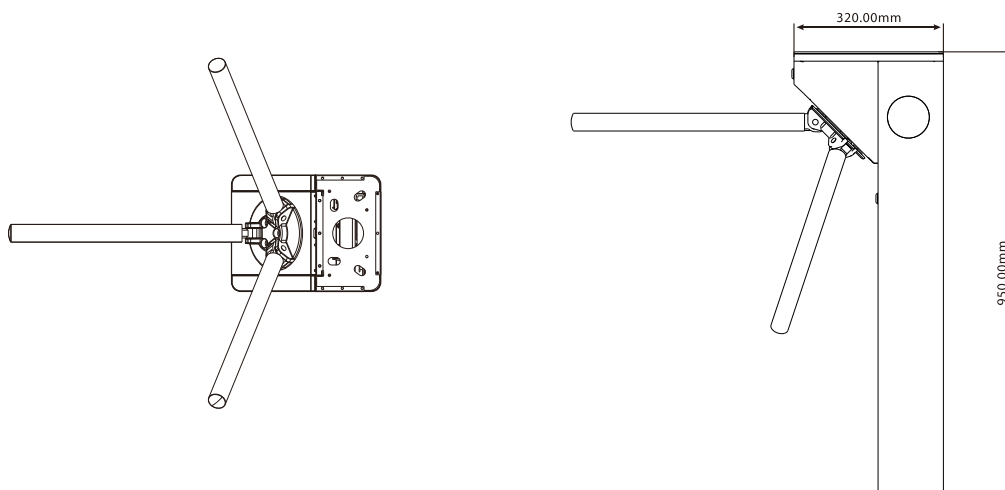
**Режимы верификации:** несколько методов верификации, удобные и безопасные.

**Функция турникета:** поддерживает режим контроля повторного прохода и пожаробезопасности.

## 1.2 Внешний вид и составные части системы

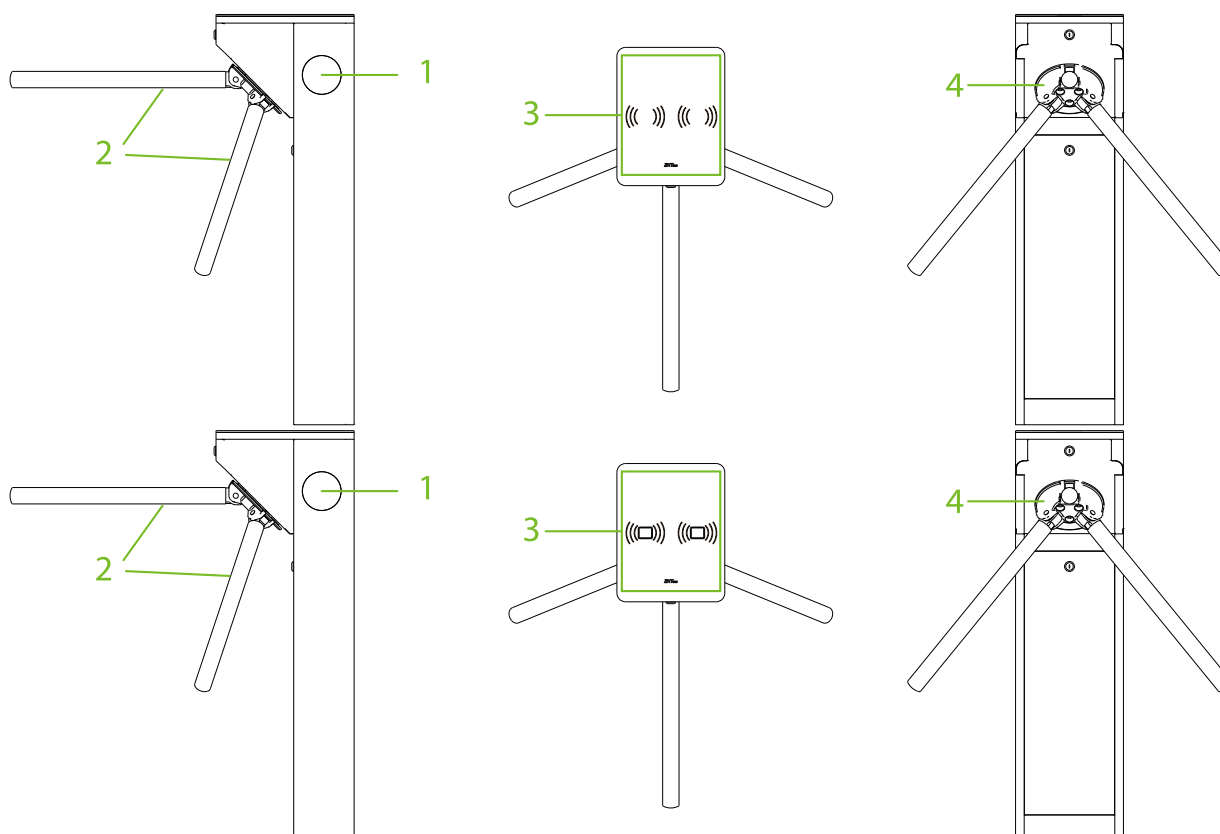
### 1.2.1 Внешний вид

Внешний вид и размеры турникетов серии mTS1000 показаны на рисунке ниже:



### 1.2.2 Составные части системы

Составные части системы турникетов серии mTS1000 показаны ниже:





<b>1. Индикатор направления</b>	<b>2. Планка</b>
<b>3. Блок верификации</b>	<b>4. Поворотный диск</b>

### 1.3 Механическая система

Механическая система турникета-трипода включает в себя корпус и основной механизм. Корпус - это держатель, на котором установлены индикатор направления, считыватель, датчик отпечатков пальцев и замок-фиксатор. Основной механизм в основном состоит из рамы, подшипника и планок.

### 1.4 Электронная система управления

Электронная система управления турникетом-триподом в основном состоит из считывателя карт/датчика отпечатков пальцев★, платы управления турникета и индикатора направления.

**Считыватель:** считывающее устройство считывает данные с карты и отправляет их в контроллер доступа.

**Датчик отпечатков пальцев★:** устройство сравнивает отпечаток пальца, который нажимается на датчик отпечатка пальца, со всеми данными отпечатка пальца и отправляет его в контроллер доступа.

**Плата управления турникетом:** плата управления турникетом - это центр управления системой, который принимает сигналы от считывающего устройства, а фотоэлектрический переключатель выполняет логические вычисления и обработка этих сигналов и отправка исполнительных команд на индикатор направления и планки.

**Индикатор направления:** этот индикатор показывает путь прохода людей через турникет и указывает им, как безопасно и упорядоченно проходить через турникет.

### 1.5 Принцип работы

1. После включения устройства система выполняет самотестирование при включении.
2. При обнаружении действующей карты/отпечатка пальца★ звуковой сигнал выдаст проходящему положительную звуковую подсказку, указывая на то, что верификация прошла успешно. Затем считыватель отправляет сигналы контроллеру доступа, чтобы запросить разрешение на проход через турникет. Контроллер доступа отправит сигнал на главную панель управления.
3. После получения сигнала от контроллера доступа плата управления турникетом отправляет действительные управляющие сигналы на индикатор поворота и планку. Таким образом, стрелка направления станет зеленой.
4. Проходящий в соответствии с индикаторами, осторожно толкает разблокированную планку, после чего планка будет автоматически вращаться, пока проходящий не пройдет через турникет.
5. Если проходящий входит в проход, но забывает пройти верификацию, или если карта/отпечаток пальца★ проходящего недействительны, система не разрешает проход. Проходящий может пройти через турникет только после успешной верификации действующей карты/отпечатка пальца★.

## 1.6 Режимы работы системы

Для того, чтобы сделать устройство более универсальным, эта система предоставляет пользователю 2 рабочих режима, включая режим нормально-открытый и режим нормально-закрытый.

**Режим нормально-открытый:** в этом рабочем режиме планка опускается.

**Режим нормально-закрытый:** в этом рабочем режиме планка заблокирован.

## 1.7 Технические характеристики

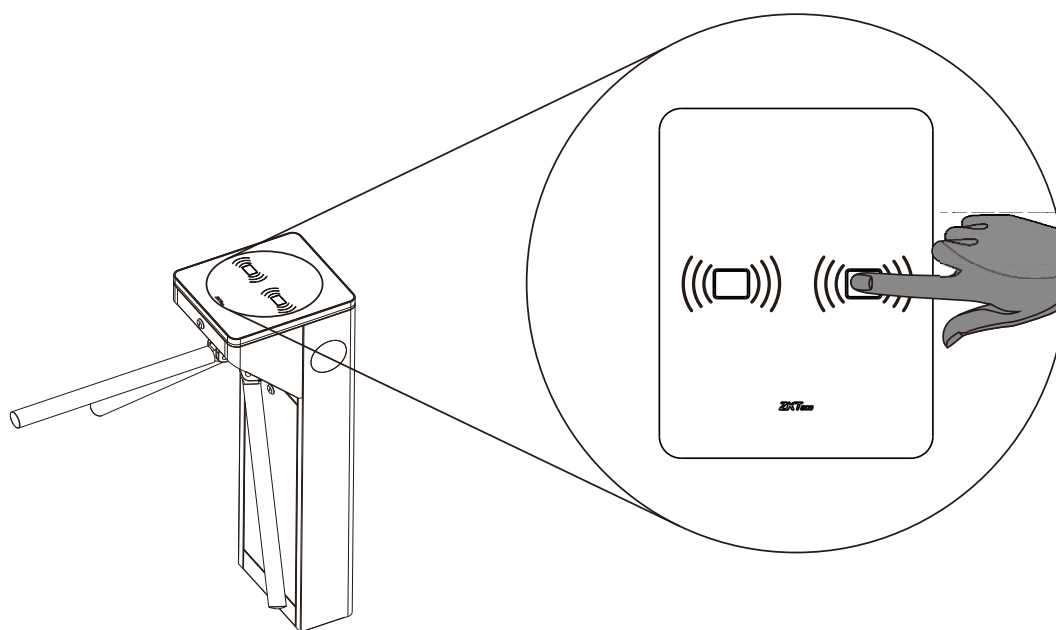
Характеристика	Значение
Связь	TCP/IP, IP
Входное напряжение	АС от 110В до 240В, от 50Гц до 60Гц
Входной сигнал управление	Сигнал переключения
Выходное напряжение	DC 24В
Уровень защиты	IPX3
Время открытия/закрытия турникета	Минимум 0.6 сек.
Относительная влажность	< 93% (без конденсации)
Температура	от -20°C до 70°C
Скорость прохождения	Максимум 35 человек в мин.
Бесконтактный переключатель	Три пары переключателей
Рабочая среда	Внутри/снаружи (под навесом)
Число наработки на отказ	2 млн. раз
Рабочая мощность	40Вт
Мощность ожидания	10Вт
Размеры (мм) (Д*Ш*В)	320*250*950
Шум	< 60дБ
Сертификаты	CE и FCC

## 2 Обзор функций

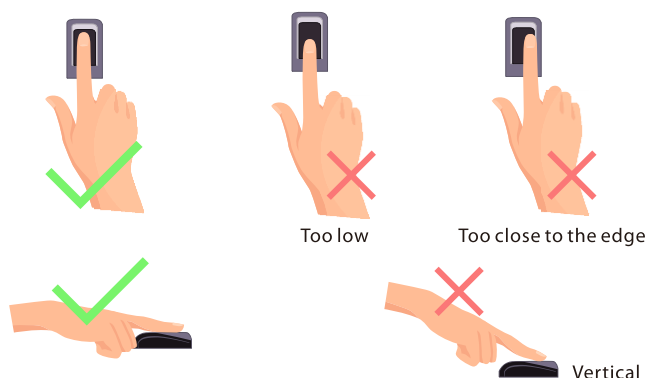
### 2.1 Верификация отпечатков пальцев ★

В этом режиме верификации устройство сравнивает отпечаток пальца, который прижимается к считывателю отпечатков пальцев, со всеми данными отпечатка пальца и отправляется на контроллер доступа.

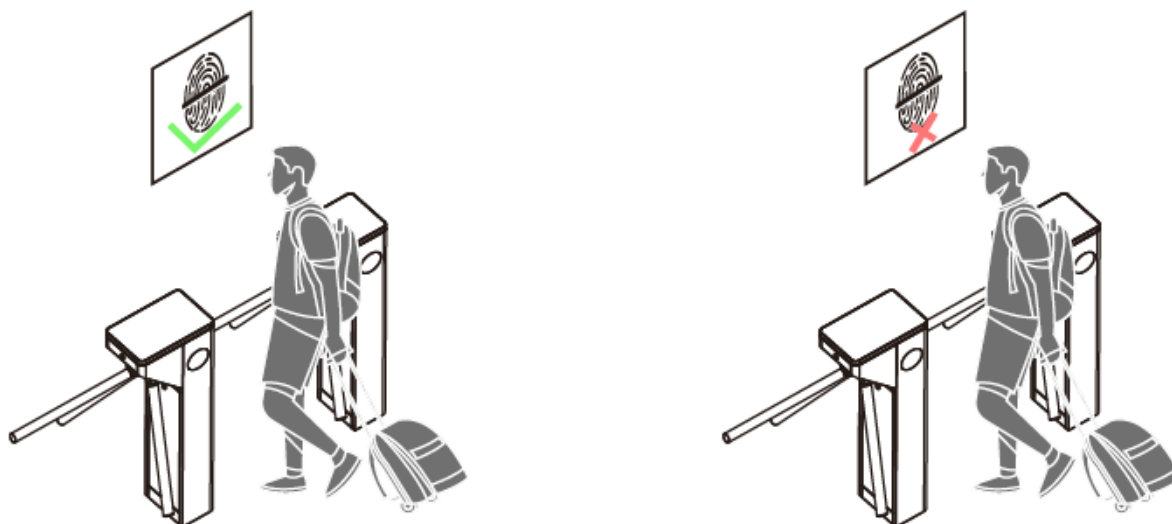
Устройство переходит в режим аутентификации по отпечатку пальца, когда пользователь прижимает палец к сканеру отпечатка пальца.



**Рекомендуемые пальцы:** рекомендуется использовать указательный, средний или безымянный палец для регистрации и избегать использования большого пальца или мизинца, поскольку их трудно точно прижать к считывателю отпечатков пальцев.



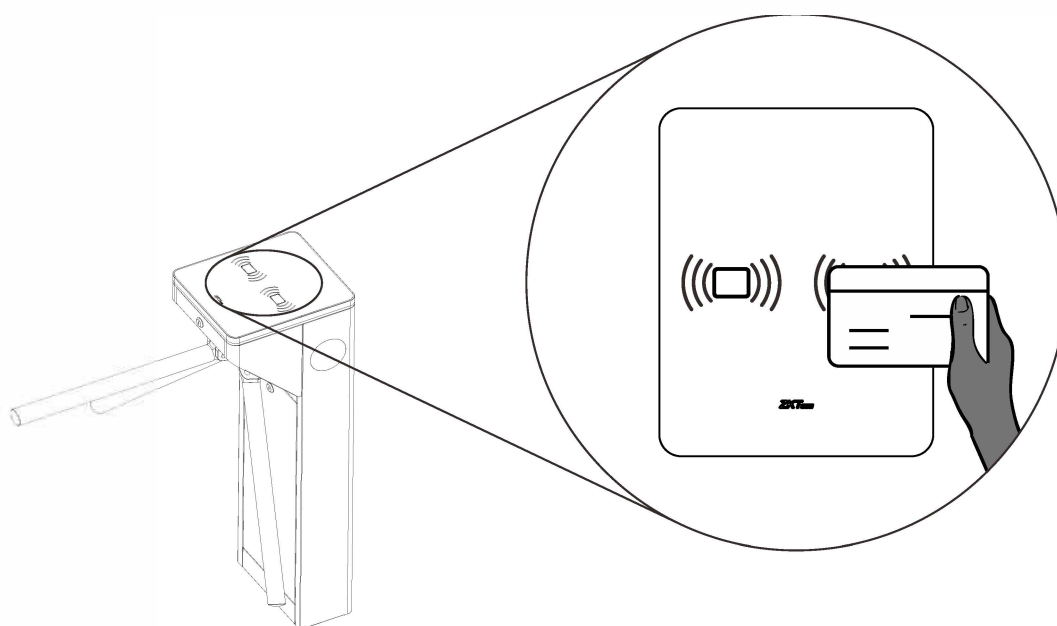
**Примечание:** используйте правильный метод, нажимая пальцами на считыватель отпечатков пальцев для регистрации и идентификации. Наша компания не несет ответственности за проблемы распознавания, которые могут возникнуть в результате неправильного использования продукта. Мы оставляем за собой право окончательной интерпретации и изменения по этому поводу.

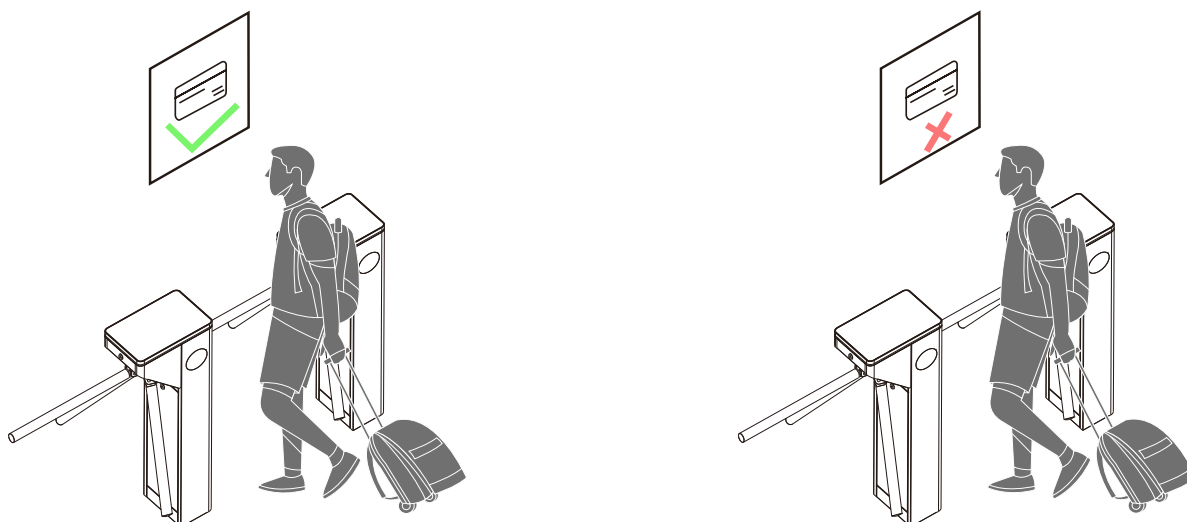


## 2.2 Верификация карты

В режиме верификации карты номер карты в зоне считывания карты сравнивается со всеми данными номерами карт, зарегистрированными в устройстве, и отправляется на контроллер доступа.

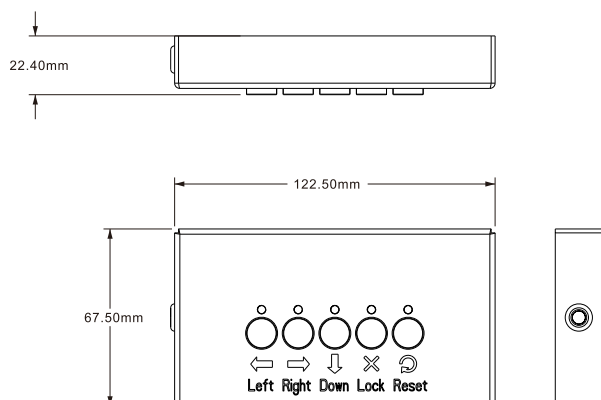
Устройство переходит в режим аутентификации карты, когда пользователь прижимает свою карту к зоне считывания карты.








### 2.3 Проводное дистанционное управление ★



На проводном пульте дистанционного управления есть пять кнопок: левая кнопка, правая кнопка, кнопка вниз, кнопка замка и кнопка сброса. Эти пять независимых кнопок имеют как отдельные, так и комбинированные функции. Нажатие двух кнопок в течение указанного временного интервала может вызвать predetermined режим.



В таблицах ниже описаны режимы различных действий нажатия кнопок:

#### 1. Независимые функции:

Кнопка	Описание
	Нажмите кнопку один раз, чтобы открыть турникет-трипод и пройти верификацию личности на входе.
	Нажмите кнопку один раз, чтобы открыть турникет-трипод и пройти верификацию личности на выходе.
	В аварийном режиме нажмите кнопку один раз, чтобы планка упала. Тогда вход и выход турникета открываются и можно свободно проходить без верификации личности.

	Нажмите кнопку один раз, чтобы поднять планку. Таким образом восстанавливается контроль входа и выхода турникетом-триподом. Верификация личности становится недействительной, и проход не разрешается.
	Нажмите кнопку один раз, чтобы восстановить режим верификации личности на вход и выход турникета по умолчанию.

## 2. Комбинированные функции:

Состояние	Описание
Вход - свободный, контроль выхода	Дважды нажмите  , чтобы открыть турникет-трипод с обеих сторон. Вход свободен, чтобы позволить людям пройти на вход без верификации и пройти верификацию на выходе.
Контроль входа, выход - свободный,	Дважды нажмите  , чтобы открыть турникет-трипод с обеих сторон. Выход свободен, чтобы позволить людям пройти на выход без верификации и пройти верификацию на входе.
Вход - свободный, выход - свободный	Нажмите  и  одновременно, чтобы открыть турникет-трипод с обеих сторон. Можно свободно пройти вход и выход без верификации.
Вход - запрещен, выход - свободный	Сначала нажмите  один раз, а затем нажмите  один раз, тогда вход будет запрещен для прохода, а выход будет свободный для прохода всех без верификации личности.
Вход - свободный, выход - запрещен	Сначала нажмите  один раз, а затем нажмите  один раз, тогда выход будет запрещен для прохода, а вход будет свободный для прохода всех без верификации личности.
Контроль входа, выход - запрещен	Сначала нажмите  один раз, а затем нажмите  один раз, тогда выход будет запрещен для прохода, а на входе для прохода потребуется верификация личности.
Вход - запрещен, контроль выхода	Сначала нажмите  один раз, а затем нажмите  один раз, тогда вход будет запрещен для прохода, а на выходе для прохода потребуется верификация личности.

Проводное дистанционного управления подключается к контроллеру, затем устанавливается режим сопряжения кодов контроллера, чтобы завершить настройку проводного дистанционного управления.

### Описание кода набора:

DIP-переключатель разделен на восемь кодов набора от KE-1 до KE-8. Переместите тумблер вверх, чтобы включить, и вниз, чтобы выключить.

### Описание настройки функции:

- Наберите 0, чтобы выключить.
- Наберите 1, чтобы включить.

### Функциональный элемент кода набора:

- Время прохода без людей (KE-1, KE-2, KE-3):

Состояние переключателя	Период времени
000 (ВЫКЛ ВЫКЛ ВЫКЛ)	5 сек. (по умолчанию)
001 (ВЫКЛ ВЫКЛ ВКЛ)	10 сек.
010 (ВЫКЛ ВКЛ ВЫКЛ)	15 сек.
011 (ВЫКЛ ВКЛ ВКЛ)	20 сек.
100 (ВКЛ ВЫКЛ ВЫКЛ)	30 сек.
101 (ВКЛ ВЫКЛ ВКЛ)	40 сек.
110 (ВКЛ ВКЛ ВЫКЛ)	50 сек.
111 (ВКЛ ВКЛ ВКЛ)	60 сек.

- Режим пролистывания памяти (KE-6):

Наберите 1 (ВКЛ), чтобы включить.

Наберите 0 (ВЫКЛ), чтобы выключить.

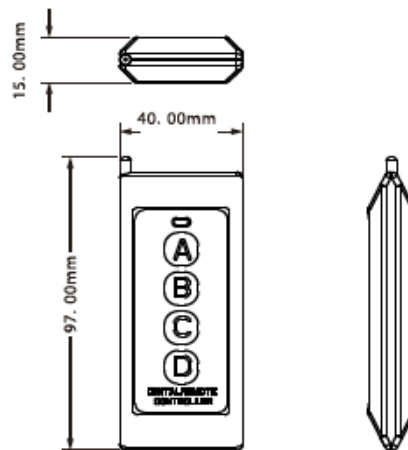
- Включить режим сигнализации (KE-8):

Наберите 1 (ВКЛ), чтобы включить.

Наберите 0 (ВЫКЛ), чтобы выключить.

## 2.4 Беспроводное дистанционное управление ★

Беспроводной пульт дистанционного управления турникетом-триподом - это интеллектуальное устройство, которое дистанционно управляет входом и выходом. Предназначен для ручного управления турникетом-треногой администратором. На беспроводном пульте дистанционного управления есть четыре кнопки А, В, С и D, соответствующие опциям: открыть турникет на вход, турникет на выход, пройти в режиме чрезвычайной ситуации и заблокировать сигнализацию.



Кнопка	Описание
A	Нажмите кнопку один раз, чтобы открыть турникет-трипод на входе, чтобы позволить людям пройти верификацию личности на входе.
B	Нажмите кнопку один раз, чтобы открыть турникет-трипод на выходе, чтобы позволить людям пройти верификацию личности на выходе.
C	В режиме чрезвычайной ситуации нажмите кнопку один раз, чтобы планка упала. Тогда вход и выход турникета открываются и можно свободно проходить без верификации личности.
D	Нажмите кнопку один раз, чтобы поднять планку. Таким образом восстанавливается контроль входа и выхода турникетом-триподом. Верификация личности становится недействительной, и проход не разрешается.

Когда контроллер включен, беспроводной пульт дистанционного управления не поддерживает связь с контроллером. Нажмите и удерживайте DIP-переключатель контроллера, чтобы войти в режим сопряжения кодов и управлять пультом дистанционного управления в соответствии с восемью кодами DIP-переключателя контроллера.

#### Записать код:

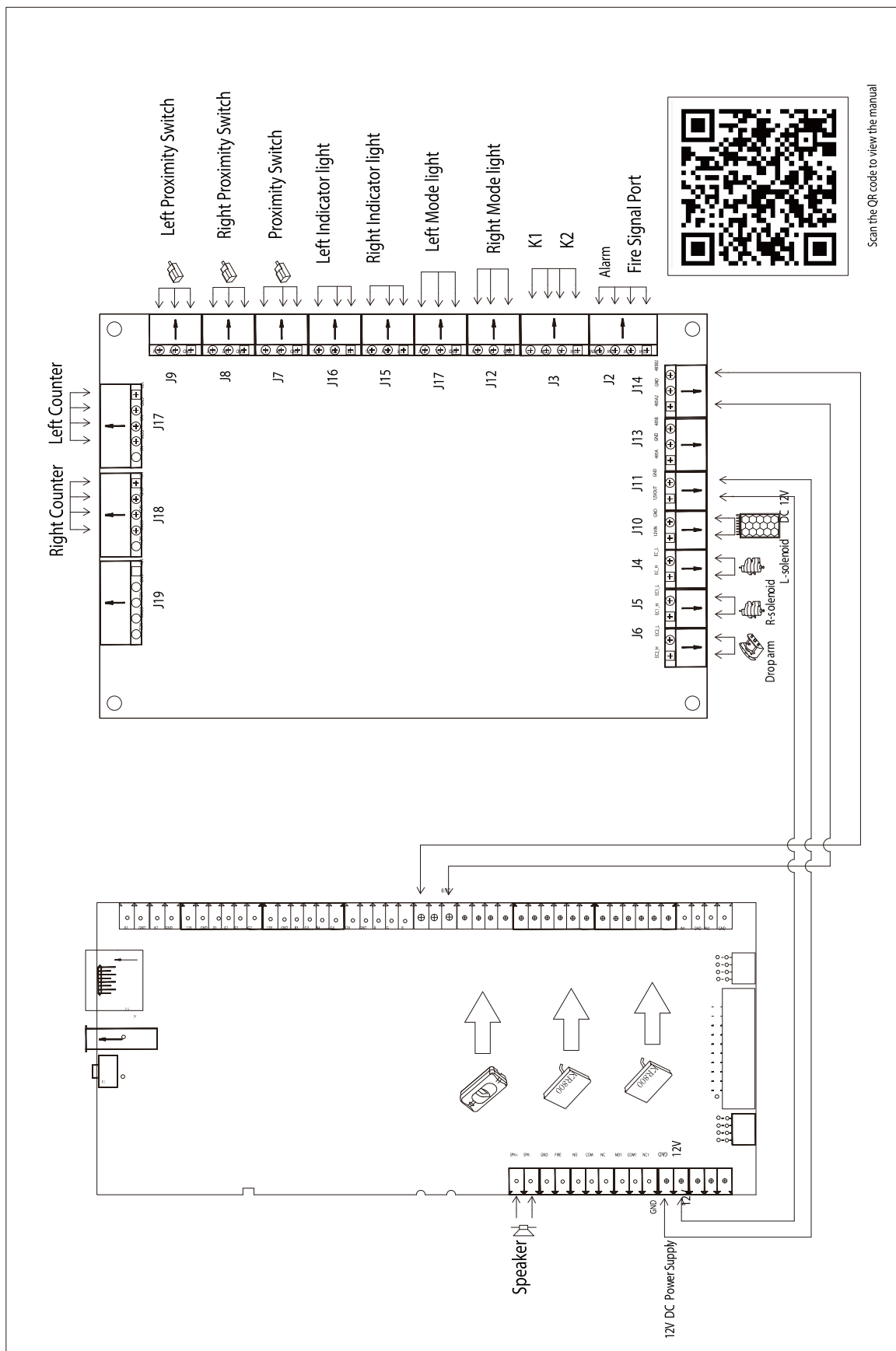
1. Сначала включите питание контроллера турникета-трипода.
2. Кратковременно нажмите кнопку обучения на контроллере, и индикатор, соответствующий кнопке, начнет медленно мигать. Затем нажмите любой переключатель на пульте дистанционного управления для получения информации. После успешной операции свет погаснет.

#### Очистить код:

Нажмите и удерживайте кнопку обучения на контроллере турникета в течение 3 секунд. Индикатор обучения остается включенным некоторое время, затем гаснет, указывая на успешное удаление кода. Исходный обучающее дистанционное управления не может быть использовано снова и снова может управляться только с помощью кода.












### 3 Электрическая схема



## 4 Упаковочный лист

Упаковочный лист состоит из следующих частей:

	mTS1000	1
	Кабель питания	1
	Карта	1
	Распорный винт M12*100	4
	Салфетки для нержавеющей стали	1
	Шестигранный ключ	1
	Ключ Аллена	3
	Ключи	2
	Шайба	3

Официальное представительство "ZKTECO CO.,LTD"

в России и СНГ: Тел. +7 (495) 132-31-33.

107078, г. Москва, ул. Новорязанская, д.18, стр. 5.

[www.zkteco.ru](http://www.zkteco.ru)

[www.zkteco.com](http://www.zkteco.com)



Copyright © 2021 ZKTECO CO., LTD. All Rights Reserved.