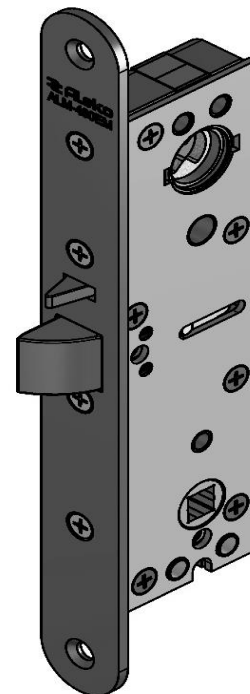


### РУКОВОДСТВО ПО ЭКСПЛУАТАЦИИ

#### ОБЩИЕ СВЕДЕНИЯ

Замок серии ALM-480EM относится к классу электромеханических замков-защелок с соленоидным исполнительным устройством и предназначен для установки на узкопрофильные распашные двери в составе индивидуальных и комплексных систем контроля доступа, в том числе для запасных и эвакуационных выходов. По основным параметрам электромеханический замок ALM-480EM соответствует ГОСТ 5089-2011. В замке реализован принцип разблокировки ригеля – «свободная ручка», т.е. при нажатии на ручку с внешней стороны замок происходит разблокировка замка в зависимости от разрешения доступа. При этом предусмотрена возможность контроля состояния ручки и запорного ригеля во внешней системе охранной сигнализации. Ручки с внутренней и наружной стороны независимы. Замок имеет устройство предустановки режима состояния «нормально открытый» или «нормально закрытый», а также возможность предустановки ригеля и состояния нажимных ручек.



Изделие выпускается в климатическом исполнении УХЛ 3.1 по ГОСТ 15150, и предназначено для эксплуатации в помещениях, при температурах окружающей среды от минус 10°C до плюс 40°C и относительной влажности до 80% (при +25°C).

На стадии монтажа можно выставить следующие функции:

- Режим работы замка: открыт без питания – «нормально открытый» или закрыт без питания – «нормально закрытый»
- Состояние ручек выхода (что определяет какая из ручек электрически управляемая)
- Положение запорного ригеля

#### КОМПЛЕКТ ПОСТАВКИ

В комплект поставки замка ALM-480EM входят (рисунок 1):

1. Корпус – 1 шт.
2. Квадрат ручки 8x8 - 1 шт.
3. Планка – 1 шт.
4. Ключ шестигранный 2,5 – 1 шт.
5. Ключ шестигранный 3 – 1 шт.
4. Руководство по эксплуатации – 1 шт.
5. Упаковка -1 шт.

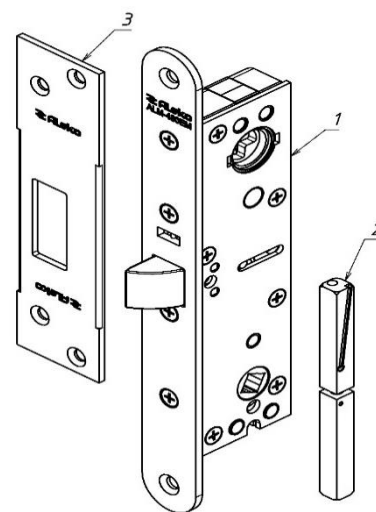


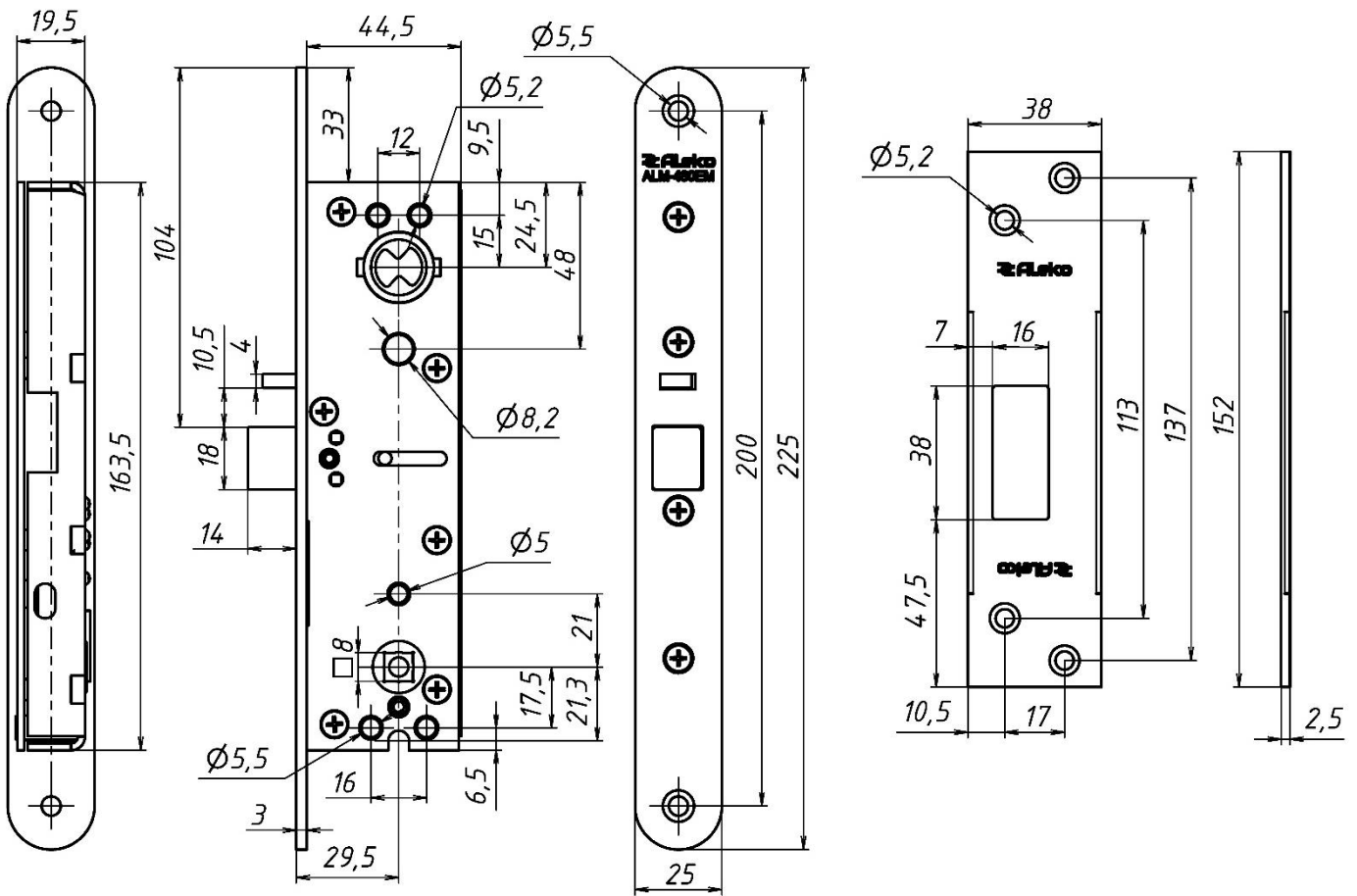
Рисунок 1

**Изделие поставляется с двумя постоянно присоединенными кабелями длиной 1,4 м и в предустановленном режиме «нормально открытый»**

## ТЕХНИЧЕСКИЕ ХАРАКТЕРИСТИКИ

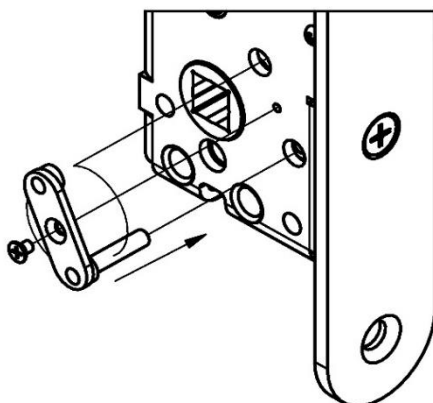
- Напряжение питания постоянного тока 12...24В (-10%, +15%)
- Ток потребления
  - среднее значение 12В – 0,15А; 24В – 0,07А
  - тах значение 12В – 0,41А; 24В – 0,20А
- Выход ригеля 14мм
- Расстояние от наружной торцевой плоскости планки замка до центральной оси цилиндрического механизма 29,5мм.
- Масса комплекта поставки 0,8 кг.

## ГАБАРИТНЫЙ ЧЕРТЕЖ

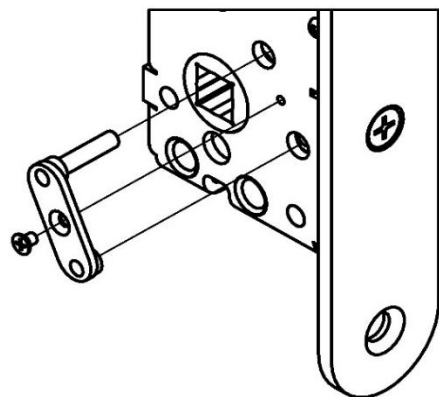


## СМЕНА РЕЖИМА РАБОТЫ ЗАМКА

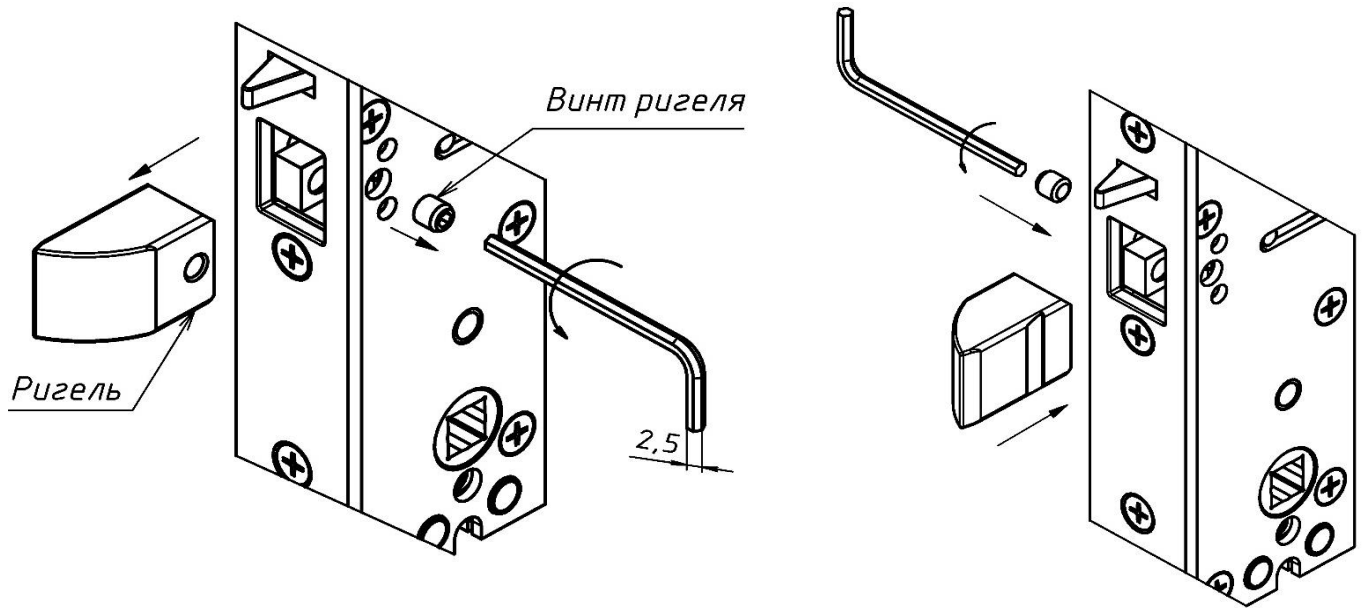
НОРМАЛЬНО ОТКРЫТЫЙ  
(ОТКРЫТ БЕЗ ПИТАНИЯ)



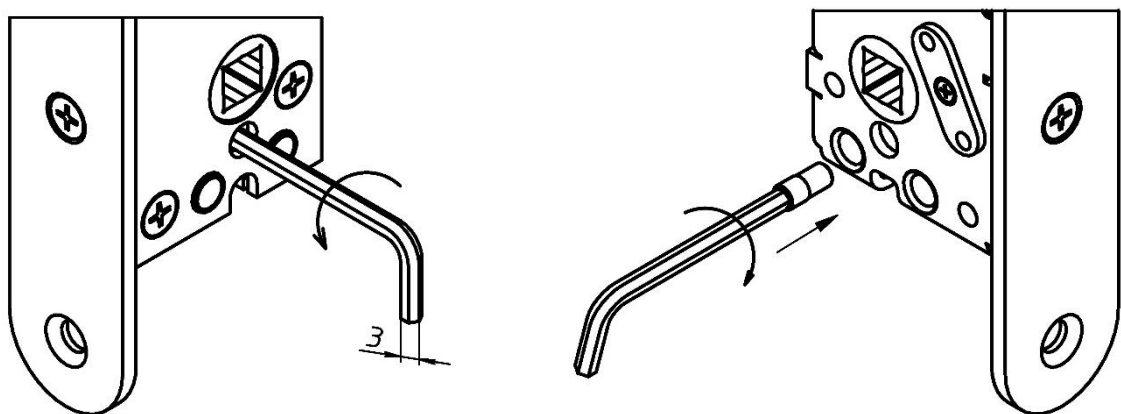
НОРМАЛЬНО ЗАКРЫТЫЙ  
(ЗАКРЫТ БЕЗ ПИТАНИЯ)



ПОЛОЖЕНИЕ ЗАПОРНОГО РИГЕЛЯ ДЛЯ ЛЕВОГО ИЛИ ПРАВОГО НАПРАВЛЕНИЯ  
ОТКРЫВАНИЯ ДВЕРИ

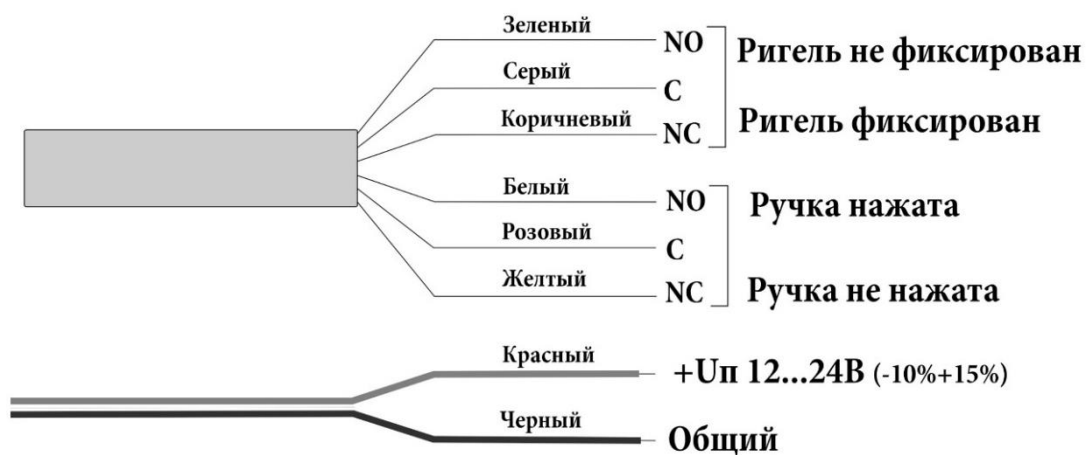


ИЗМЕНЕНИЕ СОСТОЯНИЯ РУЧЕК ВЫХОДА



Для изменения состояния ручек выхода вывернуть винт шестигранным ключом и переставить на другую сторону. На стороне установки этого винта ручка всегда открывает замок, ручка с другой стороны электрически управляемая.

НАЗНАЧЕНИЕ ВЫВОДОВ КАБЕЛЕЙ



## ХРАНЕНИЕ И ТРАНСПОРТИРОВКА

До ввода в эксплуатацию изделие подлежит хранению в условиях хранения 1 по ГОСТ 15150-69 в закрытых помещениях с естественной вентиляцией при температуре от минус 10 до плюс 40°С при относительной влажности воздуха до 80% в упаковке поставщика.

Изделие упаковано в индивидуальную тару (категория защиты от климатических факторов КУ-1 по ГОСТ 23170-78) и допускает транспортировку в закрытых транспортных средствах в условиях группы 2 (С) по ГОСТ Р 51908.

## УТИЛИЗАЦИЯ

Изделие изготовлено из экологически чистых материалов, не является источником излучения и токсичности. Специальные требования к утилизации по истечении срока службы не предъявляются.

## ГАРАНТИЙНЫЕ ОБЯЗАТЕЛЬСТВА (ГАРАНТИЯ ИЗГОТОВИТЕЛЯ)

Изготовитель гарантирует работоспособность изделия при соблюдении потребителем правил эксплуатации и хранения, установленных в настоящем руководстве по эксплуатации.

- Срок службы изделия – 3 года. Гарантийный срок эксплуатации – 12 месяца со дня приемки изделия ОТК предприятия-изготовителя.
- При обнаружении дефекта производственного характера изделие подлежит замене.
- Ремонт изделия выполняется на предприятии-изготовителе.
- Гарантийный ремонт изделия, в рамках установленного срока, предприятие-изготовитель производит бесплатно.

**Гарантийный ремонт осуществляется при предъявлении изделия в полной комплектности, а также настоящего руководства по эксплуатации с проставленной датой приемки и штампом ОТК**

Потребитель лишается права на гарантийный ремонт в следующих случаях:

- При нарушении правил транспортировки и хранения изделия;
- При нарушении правил эксплуатации и неправильного технического обслуживания изделия;
- При наличии механических повреждений изделия.

**Изготовитель оставляет за собой право вносить в конструкцию изделия изменения, не ухудшающие его технические характеристики.**

## СВИДЕТЕЛЬСТВО О ПРИЕМКЕ

ALM-480EM

Электромеханический замок

№ \_\_\_\_\_  
серийный номер

Признан годным к эксплуатации.

\_\_\_\_\_  
Дата приемки ОТК

\_\_\_\_\_  
Штамп ОТК

Ознакомиться и скачать сопроводительную документацию можно на нашем сайте [www.alekolock.ru](http://www.alekolock.ru)



Производитель: ООО «АЛЕКО»  
11024, Москва, 1-ая ул. Энтузиастов д.3  
Телефон: +7 (495) 145-82-84  
[www.alekolock.ru](http://www.alekolock.ru), e- mail: [info@alekolock.ru](mailto:info@alekolock.ru)

