

РУКОВОДСТВО ПО ЭКСПЛУАТАЦИИ

ОБЩИЕ СВЕДЕНИЯ

Замок ALM-560EM относится к классу электромеханических замков с соленоидным исполнительным устройством и предназначен для установки на распашные деревянные или металлические двери в составе индивидуальных и комплексных систем контроля доступа, в том числе для противопожарных дверей.

По своим функциональным особенностям и габаритным размерам является российским аналогом электромеханического замка EL560 ABLOY.

При закрывании двери замок автоматически блокируется. Электрически управляется только внешняя ручка, выход от внутренней ручки свободен. Открытие двери ключом возможно всегда.

Изделие выпускается в климатическом исполнении УХЛ 3.1 по ГОСТ 15150, и предназначено для эксплуатации в помещениях, при температурах окружающей среды от минус 10°C до плюс 40°C и относительной влажности до 80% (при +25°C).

На стадии монтажа можно выставить следующие функции:

- Режимы работы замка: открыт без питания – «нормально открытый» или закрыт без питания – «нормально закрытый» (рис.2). В режиме «НО» без питания замок можно открыть ручкой, при подаче напряжения ручка блокируется. В режиме «НЗ» электрические функции замка меняются на противоположные.
- Выставить положение язычка (правая/левая дверь) (рис.3).
- Состояние ручки выхода (что определяет какая из ручек электрически управляемая) (рис.4).

КОМПЛЕКТ ПОСТАВКИ

В комплект поставки замка ALM-560EM входят (рис.1):

1. Корпус – 1 шт.
2. Планка – 1 шт.
3. Квадрат ручки 8x8 мм – 1 шт.
4. Ключ шестигранный 2 мм – 1 шт.
5. Ключ шестигранный 3 мм – 1 шт.
6. Руководство по эксплуатации – 1 шт.
7. Упаковка -1 шт.

Изделие поставляется с двумя постоянно присоединенными кабелями длиной 1,4 м и в предустановленном режиме «нормально открытый».

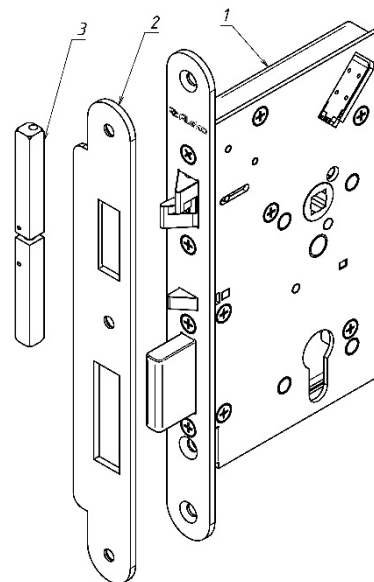
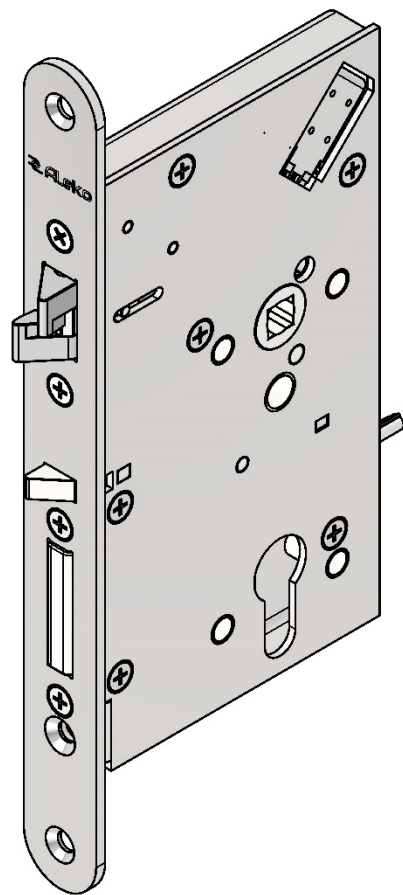


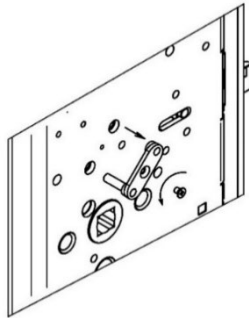
Рисунок 1

ТЕХНИЧЕСКИЕ ХАРАКТЕРИСТИКИ

- Напряжение питания постоянного тока 12...24 В (-10% +15%).
- Ток потребления:
 - 12 В: среднее значение – 0,15 А, максимальное значение – 0,41 А;
 - 24 В: среднее значение – 0,07 А, максимальное значение – 0,2 А.
- Электрические параметры для встроенных датчиков состояния замка:
 - максимально допустимый ток - 0,4 А;
 - максимально допустимое напряжение – 30 В;
 - максимально допустимая мощность – 10 Вт.
- Выход ригеля
 - плоский – 20 мм.
 - двойной – 10 мм.
- Расстояние от наружной торцевой плоскости планки замка до центральной оси цилиндрического механизма 65 мм.
- Масса комплекта поставки 1,33 кг.

СМЕНА РЕЖИМА РАБОТЫ ЗАМКА

НОРМАЛЬНО ОТКРЫТЫЙ
(ОТКРЫТ БЕЗ ПИТАНИЯ)



НОРМАЛЬНО ЗАКРЫТЫЙ
(ЗАКРЫТ БЕЗ ПИТАНИЯ)

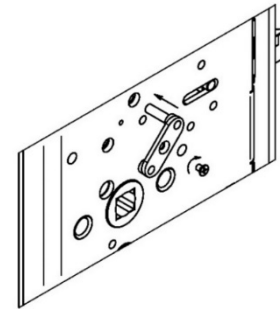
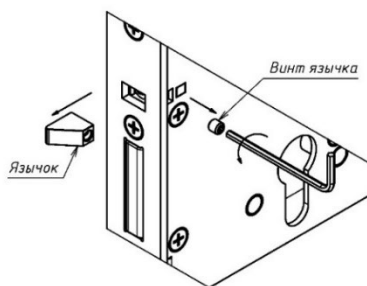


Рисунок 2

ИЗМЕНЕНИЕ ПОЛОЖЕНИЯ ЯЗЫЧКА В ЗАВИСИМОСТИ ОТ НАПРАВЛЕНИЯ ДВЕРИ

ЭТАП 1



ЭТАП 2

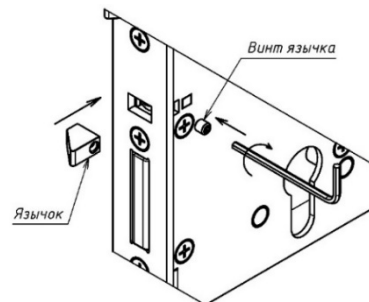


Рисунок 3

ИЗМЕНЕНИЕ СОСТОЯНИЯ РУЧЕК ВЫХОДА

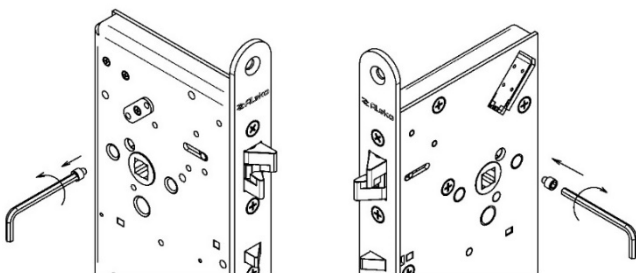
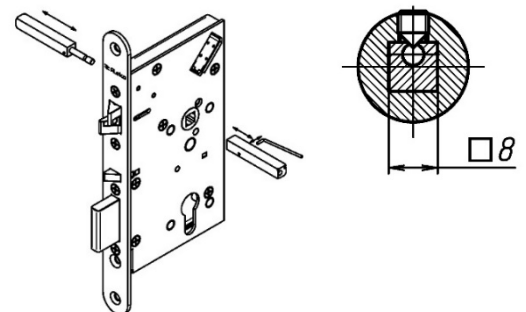


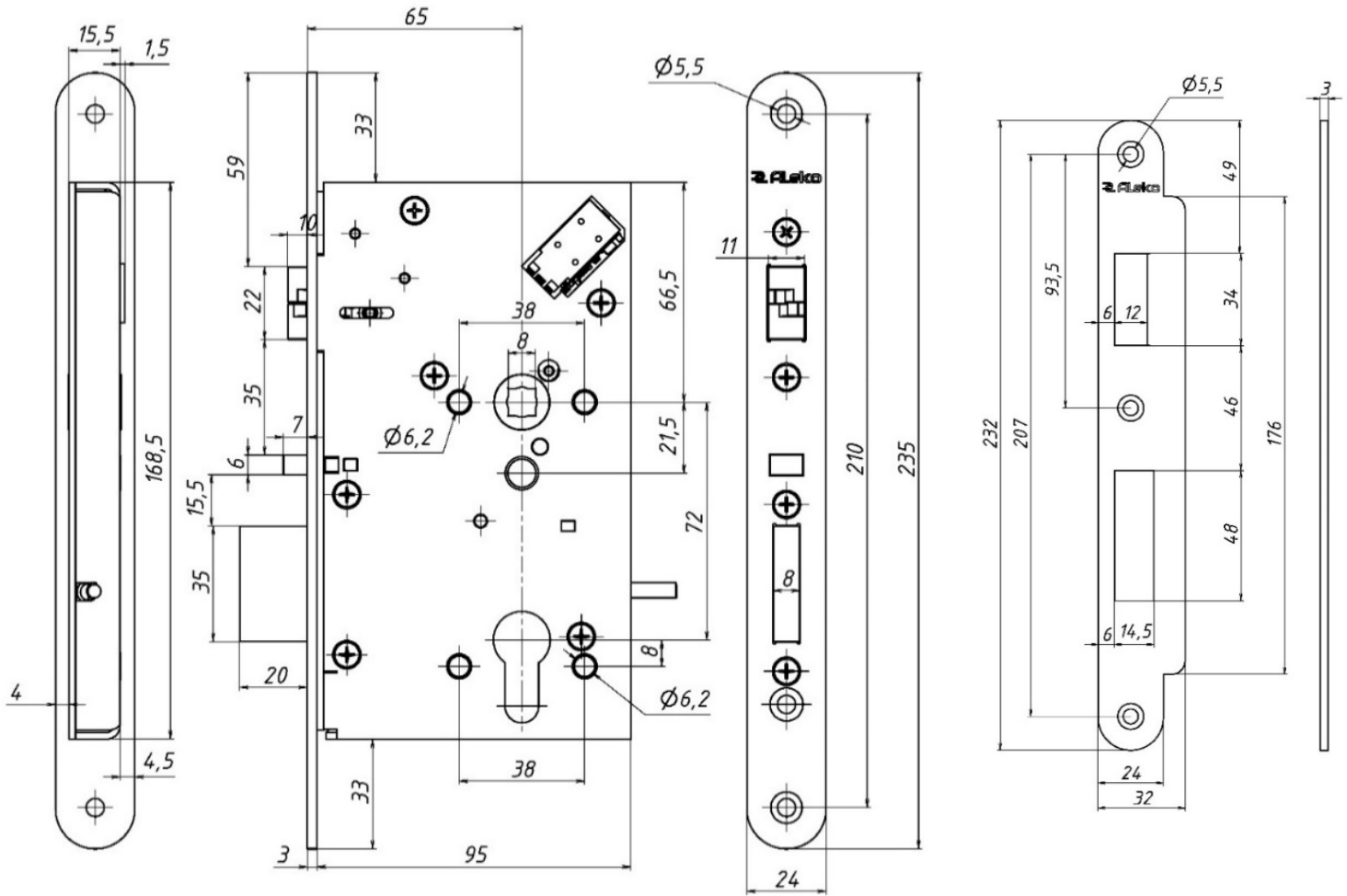
Рисунок 4

УСТАНОВКА КВАДРАТА И ФИКСАЦИЯ РУЧКИ

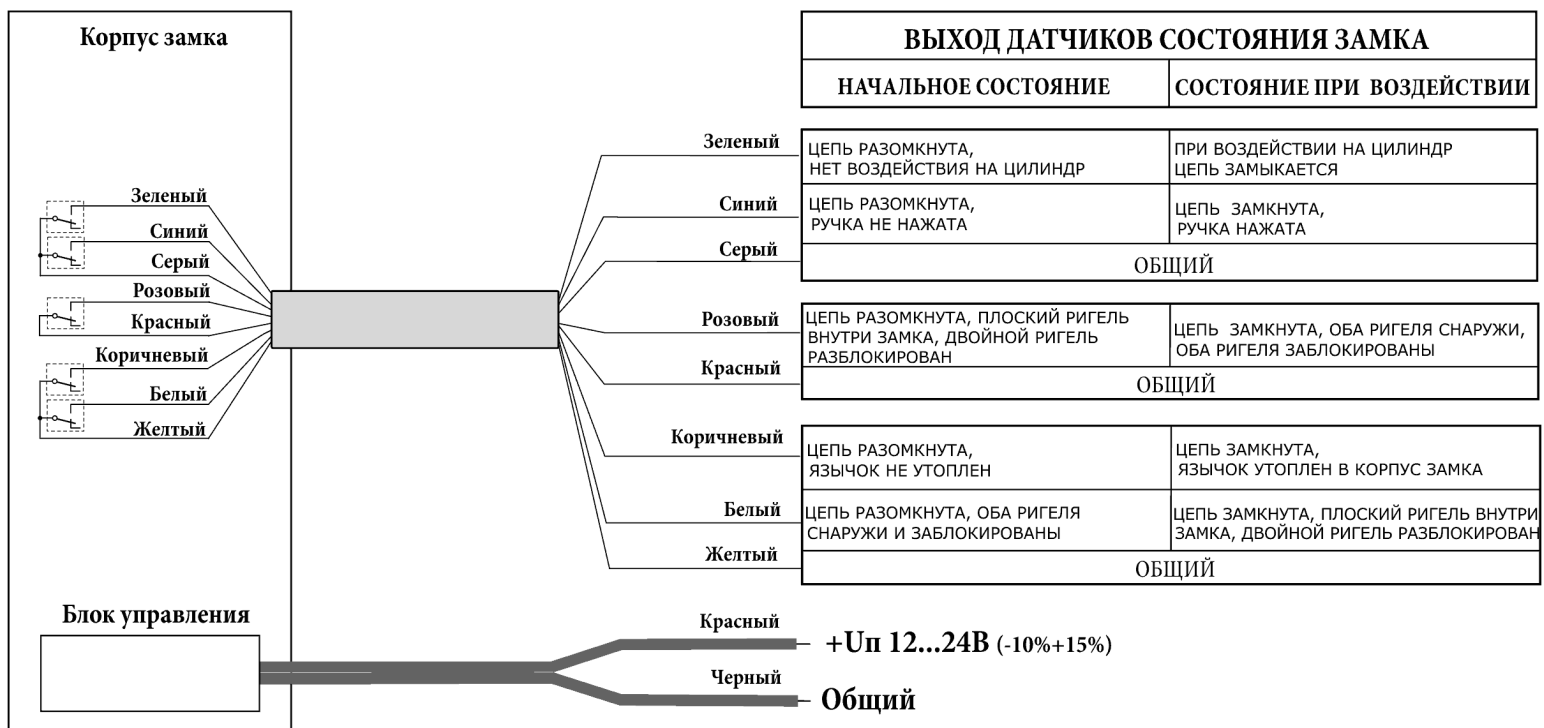


Для изменения состояния ручек выхода вывернуть винт шестигранным ключом и переставить на другую сторону. На стороне установки этого винта ручка всегда открывает замок, ручка с другой стороны электрически управляемая.

ГАБАРИТНЫЙ ЧЕРТЕЖ



НАЗНАЧЕНИЕ ВЫВОДОВ КАБЕЛЕЙ





Запрещается эксплуатация замка в агрессивных средах с содержанием в атмосфере кислот, щелочей и масел.

ХРАНЕНИЕ И ТРАНСПОРТИРОВКА

До ввода в эксплуатацию изделие подлежит хранению в условиях хранения 1 по ГОСТ 15150-69 в закрытых помещениях с естественной вентиляцией при температуре от минус 10 до плюс 40°C при относительной влажности воздуха до 80% в упаковке поставщика.

Изделие упаковано в индивидуальную тару (категория защиты от климатических факторов КУ-1 по ГОСТ 23170-78) и допускает транспортировку в закрытых транспортных средствах в условиях группы 2 (С) по ГОСТ Р 51908.

УТИЛИЗАЦИЯ

Изделие изготовлено из экологически чистых материалов, не является источником излучения и токсичности. Специальные требования к утилизации по истечении срока службы не предъявляются.

ГАРАНТИЙНЫЕ ОБЯЗАТЕЛЬСТВА (ГАРАНТИЯ ИЗГОТОВИТЕЛЯ)

Изготовитель гарантирует работоспособность изделия при соблюдении потребителем правил эксплуатации и хранения, установленных в настоящем руководстве по эксплуатации.

- Срок службы изделия – 3 года. Гарантийный срок эксплуатации – 12 месяца со дня приемки изделия ОТК предприятия-изготовителя.
- Ремонт изделия выполняется на предприятии-изготовителе. В течение гарантийного срока предприятие-изготовитель производит бесплатный ремонт изделия.

Гарантийный ремонт осуществляется при предъявлении изделия полной комплектности, а также настоящего руководства по эксплуатации с проставленной датой приемки и штампом ОТК.

Потребитель лишается прав на гарантийный ремонт в следующих случаях:

- При нарушении правил транспортировки и хранения изделия;
- При нарушении правил эксплуатации изделия;
- При наличии механических повреждений изделия.

Изготовитель оставляет за собой право вносить в конструкцию изделия изменения, не ухудшающие его технические характеристики.

СВИДЕТЕЛЬСТВО О ПРИЕМКЕ

ALM-560EM

Электромеханический замок

№ _____

серийный номер

Признан годным к эксплуатации.

Дата приемки ОТК

Штамп ОТК

Ознакомиться и скачать сопроводительную документацию можно на нашем сайте www.alekolock.ru



Производитель: ООО «АЛЕКО»
111024, Москва, 1-ая ул. Энтузиастов д.3
Телефон: +7 (495) 145-82-84
www.alekolock.ru, e-mail: info@alekolock.ru



ИМПОРТОЗАМЕЩЕНИЕ