



Март 2023



Отсканируйте QR-код  
для получения полного  
пакета документации

# РУКОВОДСТВО ПО ИСПОЛЬЗОВАНИЮ

## ТУРНИКЕТ-ТРИПОД

Тумбовый:  
3V Model T  
3V Model T(s)

Формирователь прохода:  
3V Model FT



Формирование названия по ТУ:

Турникет / NN / «3V» «Коммерческое название» / XXX / - / 00 / - / BB / - / YY - ZZ / CC /

**NN** – Расширенный признак изделия УПУ/УПН \* (трипод, калитка, с подогревом, с автоматическими планками Антипаника, полноростовой, тумбовый, роторный, проектный);

**Коммерческое название** – Model + код модели (1-3 буквы) + код используемой системы СКУД;

**Внутреннее обозначение производителя:**

**XXX** – Конструктивное исполнение УПУ/УПН;

**00** – Порядковый номер серии (00-99);

**BB** – Тип преграждающего элемента (ПА/ПС, указывается при комплектовании планками иначе отсутствует);

**CC** – Климатическое исполнение (если отсутствует – УХЛ 4.2);

**YY-ZZ** – Разновидность (может отсутствовать либо несколько параметров, IP, WEB, OSDP, EM, MF);

\* УПУ/УПН - Устройство преграждающее управляемое/неуправляемое

**Примеры полного наименования:**

Турникет-трипод "3V" "Model R" "RUBEZH STRAZH (MF)" TT-01-WEB-MF

Турникет-трипод "3V" "Model R" "SIGUR (MF)" TO-09-IP-MF

Турникет-трипод "3V" "Model R" TO-07-IP7000-EM

**Примеры сокращённого наименования:**

3V RUBEZH STRAZH Model R WEB (MF)

Турникет-трипод 3V Model R SIGUR (MF)

Турникет-трипод 3V Model R IP7000 (EM)

**Расшифровка сокращённого наименования:**

3V СКУД «КОММЕРЧЕСКОЕ НАЗВАНИЕ» YY ZZ

SIGUR

Ровалэнт

RUBEZH STRAZH

\* при отсутствии - СКУД 3V

Model A

Model R

Model R(a)

Model L

Model V

Model V(bg)

Model V(i)

Model Y

Model T

Model T(s)

Model X

Model Xi

Model X2

Model X2i

Model X (УХЛ 2.1)

Model Xi (УХЛ 2.1)

MF

PROX-13 (Mifare)

3V

(Em-Marine/Mifare)

RS485

Модуль RS485

IP7000

Контроллер КДЕ IP7000

## Содержание

1	ОПИСАНИЕ ТУРНИКЕТОВ.....	4
1.1	ОСНОВНЫЕ ХАРАКТЕРИСТИКИ.....	4
1.2	ХАРАКТЕРИСТИКИ 3V MODEL T/T(S).....	5
1.3	ГАБАРИТНЫЕ РАЗМЕРЫ ТУРНИКЕТОВ.....	6
1.4	ИНФОРМАЦИЯ ДЛЯ ТРАНСПОРТИРОВКИ.....	6
1.5	СОСТАВНЫЕ ЧАСТИ ТУРНИКЕТОВ.....	7
2	КОМПЛЕКТАЦИЯ ТУРНИКЕТОВ.....	8
2.1	ПРЕГРАЖДАЮЩИЕ ПЛАНКИ .....	8
2.2	ИСПОЛЬЗОВАНИЕ ПЛАНOK «АНТИПАНИКА».....	9
2.3	ЭЛЕМЕНТЫ СИСТЕМЫ СКУД 3V.....	10
2.4	ЭЛЕМЕНТЫ СИСТЕМЫ СКУД 3V В ТУРНИКЕТЕ.....	11
2.5	СТРУКТУРА ТУРНИКЕТА IP7000.....	12
2.6	СТРУКТУРА ТУРНИКЕТА RS485.....	13
3	ЭКСПЛУАТАЦИЯ ТУРНИКЕТОВ .....	14
4	ОПИСАНИЕ ПЛАТЫ УПРАВЛЕНИЯ ТУРНИКЕТА.....	15
4.1	НАЗНАЧЕНИЕ СВЕТОДИОДОВ ПЛАТЫ УПРАВЛЕНИЯ.....	17
4.2	НАЗНАЧЕНИЕ DIP-ПЕРЕКЛЮЧАТЕЛЕЙ.....	17
4.3	НАЗНАЧЕНИЕ ДЖАМПЕРОВ ПЛАТЫ УПРАВЛЕНИЯ.....	18
5	КРАТКОЕ ОПИСАНИЕ СИСТЕМЫ 3V В ТУРНИКЕТЕ .....	19
5.1	ПЛАТА СЕТЕВОГО КОНТРОЛЛЕРА КДЕ-7000.....	19
5.2	ПЛАТА МОДУЛЯ RS485.....	21
6	ПОДКЛЮЧЕНИЯ СКУД 3V В ТУРНИКЕТАХ.....	22
6.1	ПОДКЛЮЧЕНИЕ СЧИТЫВАТЕЛЕЙ.....	24
7	НАСТРОЙКА СИСТЕМЫ 3V .....	25
7.1	НАСТРОЙКА СЧИТЫВАТЕЛЕЙ.....	25
7.2	НАСТРОЙКА ПЛАТЫ УПРАВЛЕНИЯ 3V.....	25
7.3	НАСТРОЙКА КОНТРОЛЛЕРА КДЕ-7000.....	26
7.4	НАСТРОЙКА МОДУЛЯ RS485.....	26
7.5	УПРАВЛЕНИЕ ВНУТРЕННИМ ТАЙМЕРОМ ТУРНИКЕТА.....	26
8	ДОБАВЛЕНИЕ ТУРНИКЕТА СО СКУД 3V В ПРОГРАММНОЕ ОБЕСПЕЧЕНИЕ.....	27
8.1	ПОРЯДОК ДОБАВЛЕНИЯ ОБОРУДОВАНИЯ 3V В ПО.....	27
9	МОНТАЖ ТУРНИКЕТА.....	28
9.1	УСТАНОВКА ПРЕГРАЖДАЮЩИХ ПЛАНOK.....	29
9.2	ВАРИАНТЫ РАЗМЕЩЕНИЯ ТУРНИКЕТА.....	32
9.3	РЕКОМЕНДАЦИИ ПО ИСПОЛЬЗОВАНИЮ ИНТЕРФЕЙСА RS485.....	33
10	ДОПОЛНИТЕЛЬНОЕ ОБОРУДОВАНИЕ.....	36
10.1	ФОРМИРОВАТЕЛЬ ПРОХОДА 3V MODEL FT.....	36
10.2	КРОНШТЕЙН K75 НА 3V MODEL T(S).....	39
11	УСЛОВИЯ ЭКСПЛУАТАЦИИ ТУРНИКЕТОВ.....	40
12	ПОДГОТОВКА ОБОРУДОВАНИЯ К ЭКСПЛУАТАЦИИ.....	40
13	ТЕХНИЧЕСКОЕ ОБСЛУЖИВАНИЕ.....	41
14	ХРАНЕНИЕ, КОНСЕРВАЦИЯ.....	42
15	СОДЕРЖАНИЕ ДРАГМЕТАЛЛОВ И УТИЛИЗАЦИЯ.....	42
16	УСТРАНЕНИЕ ВОЗМОЖНЫХ НЕИСПРАВНОСТЕЙ.....	42

## 1. Описание турникетов

### 1.1 Основные характеристики

Тумбовые турникеты-триподы предназначены для организации контроля доступа на объектах. Предназначены для помещений с высокими требованиями к надежности и дизайну оборудования. Пропуск осуществляется оператором путём нажатия кнопки на пульте управления либо по команде от системы контроля доступа.

С пульта управления турникет может быть открыт на разовый и многократный (свободный) проход, может быть заблокирован; на индикаторах пульта (красный/зелёный) отображается текущее состояние турникета. Завершающим элементом при установке турникетов в ряд рекомендуется устанавливать тумбовый формирователь прохода 3V Model FT.

Проход сопровождается световым сигналом индикаторов, расположенных на лицевой панели турникета, и звуковым сигналом зуммера расположенного в пульте управления.

Турникеты комплектуются кабелем питания и пультом управления.

Крепление турникета к полу осуществляется анкерами либо пластиковыми дюбелями с винтом-глухарем (рекомендуется комплект крепления марки «3V»).

Механизм турникетов обладает функцией «механическая память», которая позволяет предотвратить блокировку механизма при внешнем воздействии на преграждающую планку. После снятия давления на преграждающую планку турникет автоматически открывается без повторной подачи управляющих сигналов на микродвигатели. Наличие данной функции уменьшает износ механизма блокировки и микродвигателей и существенно снижает энергопотребление турникета. Также повышается комфорт использования турникета без предварительного обучения персонала.

Механизм поворота преграждающих планок оснащён гидравлическим демпфером, позволяющим плавно доводить преграждающие планки в исходное положение.

При отключении питания турникет сохраняет своё предыдущее состояние.

Механизм оснащён ключом механической разблокировки, которым следует воспользоваться в случае необходимости обеспечения прохода через турникет при отключённом питании и закрытом состоянии.

После возвращения ключа в закрытое состояние турникет вернётся в свое исходное состояние: если турникет был изначально открыт, то он останется открытым даже при текущем состоянии «закрыто» (красный светуказатель в форме X), обратная блокировка турникета возможна только пультом управления либо контроллером системы контроля и управления доступом (СКУД).

Плата управления турникетом производит обработку команд с пульта управления и фотодатчиков положения преграждающих планок, управляет индикацией и микродвигателями разблокировки механизма, позволяет стыковать турникет с любой СКУД различных производителей без дополнительных адаптеров.

Время открывания турникета программируется при запуске турникета в эксплуатацию с пульта управления либо определяется СКУД (отключается встроенный таймер турникета).

**Срок эксплуатации всех турникетов - 8 (восемь) лет, гарантийный срок - 3 (три) года с момента ввода в эксплуатацию, но не более 3,5 (трёх с половиной) лет с даты производства.**

#### 3V Model T

Тумбовый турникет-трипод с крышкой из затемненного каленого стекла, в которую встроено световое табло с индикацией прохода.

#### 3V Model T(s)

Тумбовый турникет-трипод с крышкой из искусственного камня с возможностью установки дополнительного оборудования



## 1.2 Характеристики 3V Model T / T(s)

Электронная проходная 3V оборудована контроллером и бесконтактными считывателями торговой марки 3V представляет собой готовое решение для запуска полноценной СКУД, позволяющее быстро и легко спроектировать, и организовать контроль доступа на проходных/КПП.

Турникет 3V IP7000 с контроллером 3V КДЕ-7000 способен работать самостоятельно, в то время как турникет 3V RS485 с модулем RS485 используется исключительно для расширения системы и не функционирует без турникета 3V IP7000 или контроллера КДЕ-7000.

Тумбовый турникет-трипод в темном полимерном покрытии с крышкой из затемненного каленого стекла со встроенным световым табло с индикацией прохода. Современный дизайн позволяет вписать данную модель в любой интерьер, в первую очередь на объектах, где предъявляются повышенные требования к внешнему виду.

**3V Model T(s) отличается корпусом с крышкой из искусственного камня с возможностью установки дополнительного оборудования, например, биометрической панели, видеонаблюдения, алкотестера.**

Тип турникета	тумбовый турникет-трипод электромеханический стоечный
Преграждающие планки	планки «Стандарт» или «Антипаника» приобретаются отдельно, в комплектацию не входят
Материал преграждающих планок	нержавеющая сталь
Масса турникета	3V Model T: брутто - 70,5 кг 3V Model T(s): брутто - 66,5 кг
Напряжение питания турникета	10,8В - 14В
Максимально потребляемый ток	<b>Турникет с 3V IP7000: 1,16 А. Турникет с 3V RS485: 0,8 А</b>
Количество направлений прохода	2
Довод преграждающих планок	плавный, за счет демпфера
Пропускная способность в режиме: - свободного прохода / однократного прохода	60 чел. в мин. / 30 чел. в мин.
Механизм	цинковое покрытие деталей, надёжные микродвигатели
Температурный диапазон для эксплуатации	от +1°C до +50°C
Покрытие корпуса турникета	полимерное, двухслойное (краска и лак «Звёздная ночь»)
Покрытие крышки турникета	<b>3V Model T - калёное стекло</b> <b>3V Model T(s) - искусственный камень</b>
Наработка на отказ, не менее	4 600 000 циклов
Особенности	широкая верхняя крышка, в которую встроено световое табло с индикацией прохода, защита от блокировки при нажатии на планку
Дополнительно	горизонтальная верхняя крышка для установки доп. оборудования
Количество персон	<b>Турникет 3V IP7000: 7 000 (КДЕ-7000), 50 000 (КДЕ-50000)</b>
Журнал событий	<b>Турникет 3V IP7000: 270 000</b>



### 1.3 Габаритные размеры турникетов

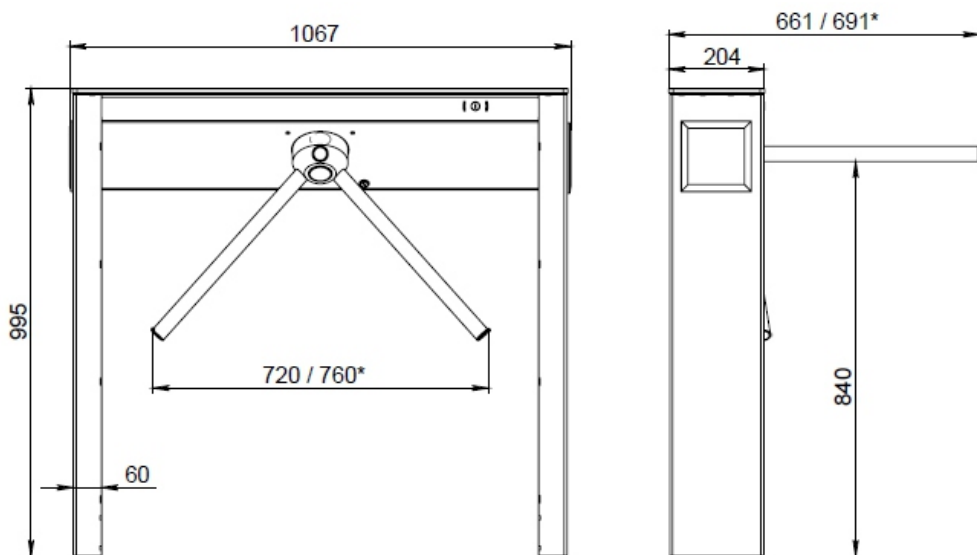


Рисунок 1.2 – Габаритные размеры турникетов

### 1.4 Информация для транспортировки

Упаковка турникетов произведена из сотового картона и усилена уголками. Ящики стянуты полипропиленовыми лентами, за которые должна осуществляться переноска.

**На ящики категорически запрещено наступать!**

Данные по перевозке и хранению указаны на упаковке.

Модель турникета	A, мм	B, мм	C, мм	Вес брутто, кг	Штабелирование, шт
3V Model T	1090	1135	270	70,5	В горизонтальном положении ≤ 5
3V Model T(s)	1090	1135	270	66,5	В вертикальном положении ≤ 2

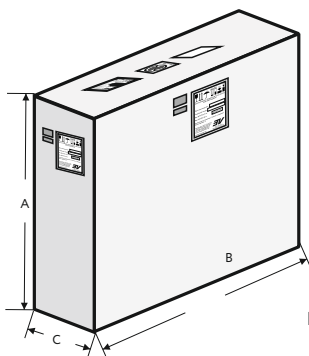


Рисунок 1.2 – Габаритные размеры упаковки турникетов

## 1.5 Составные части турникетов

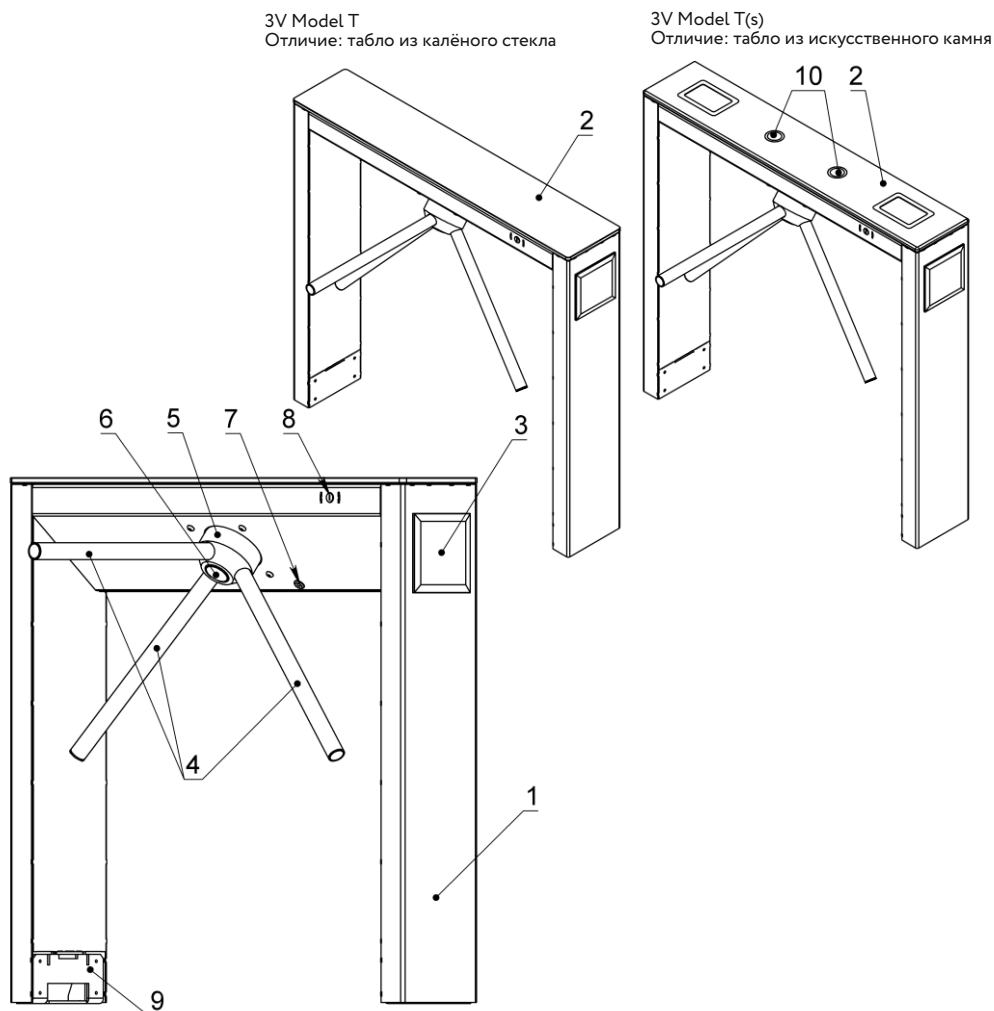


Рисунок 1.3 – Турникет-трипод (стоечный тумбовый) «3V Model T / T(s)»

- 1 - Каркас,
- 2 - Крышка верхняя с табло (из калёного стекла в 3V Model T или из искусственного камня в 3V Model T(s))
- 3 - Радиопрозрачная панель считывателя,
- 4 - Планки преграждающие «Стандарт»\*,
- 5 - Турель,
- 6 - Заглушка,
- 7 - Замок разблокировки,
- 8 - Замок открывания верхней крышки,
- 9 - Монтажный каблук (скрыт элемент каркаса),
- 10 - Заглушка верхней крышки (для установки дополнительного оборудования)

\* на рисунке показаны планки «Стандарт», возможна комплектация планками «Антипаника».

## 2. Комплектация турникетов

Наименование	3V Model T / T(s)
Турникет	1 шт.
Ключи разблокировки турникета	2 шт.
Ключи открытия корпуса турникета	2 шт.
Проводной пульт с кабелем, длина кабеля 6 метров	1 шт.
Кабель питания, длина кабеля 6 метров	1 шт.
Каблук крепления к полу	2шт.
Паспорт изделия	1 шт.
Упаковка	1 шт.
<b>В КОМПЛЕКТАЦИЮ НЕ ВХОДЯТ, ПРИОБРЕТАЮТСЯ ОТДЕЛЬНО:</b>	
Преграждающие планки комплект «Стандарт» или «Антипаника»	1 комплект (3 шт.)
И/или комплект крепления (комплект из дюбелей и винтов)	1 комплект
<b>ПРИОБРЕТАЕТСЯ ПО ЗАПРОСУ:</b>	
Блок питания (12В/2А) с аккумулятором 7 А*ч	1 шт.
Сетевой контроллер КДЕ-7000/КДЕ-50000 (в турникетах 3V IP7000)	1 шт.
Модуль RS485 (в турникетах 3V RS485)	1 шт.
Считыватели 3V EM/MF, Mifare (PROX-13), Em-Marine (FLY АЗЕН) или др.	2 шт.

При необходимости изменить комплектацию IP7000 или RS485 турникета, можете связаться с менеджерами производителя (контакты на сайте [turniket.by](http://turniket.by)), возможно изменение комплектации по запросу.

### 2.1 Преграждающие планки

Планки «Антипаника» имеют возможность складывания путём механического залама при чрезвычайных происшествиях, благодаря встроенному пружинному механизму. Преграждающую проход планку можно сложить вручную двумя движениями. Мощная пружина возвращает планку в исходное положение.

Стандартные планки не имеют возможности механического залама при чрезвычайных происшествиях, необходимо предусмотреть ограждения «Антипаника» или калитки для обеспечения достаточной ширины прохода при эвакуации.

Комплект выполнен из прочной нержавеющей стали.



Рисунок 2.1 – Преграждающие планки «Антипаника»



Рисунок 2.2 – Преграждающие планки «Стандарт»



## 2.2 Использование планок «Антипаника»

В турникетах с механическими планками «Антипаника» для организации свободного прохода необходимо потянуть планку на себя и опустить её вниз. Для возвращения планок в исходное состояние необходимо поднять планку и вставить её в турель.

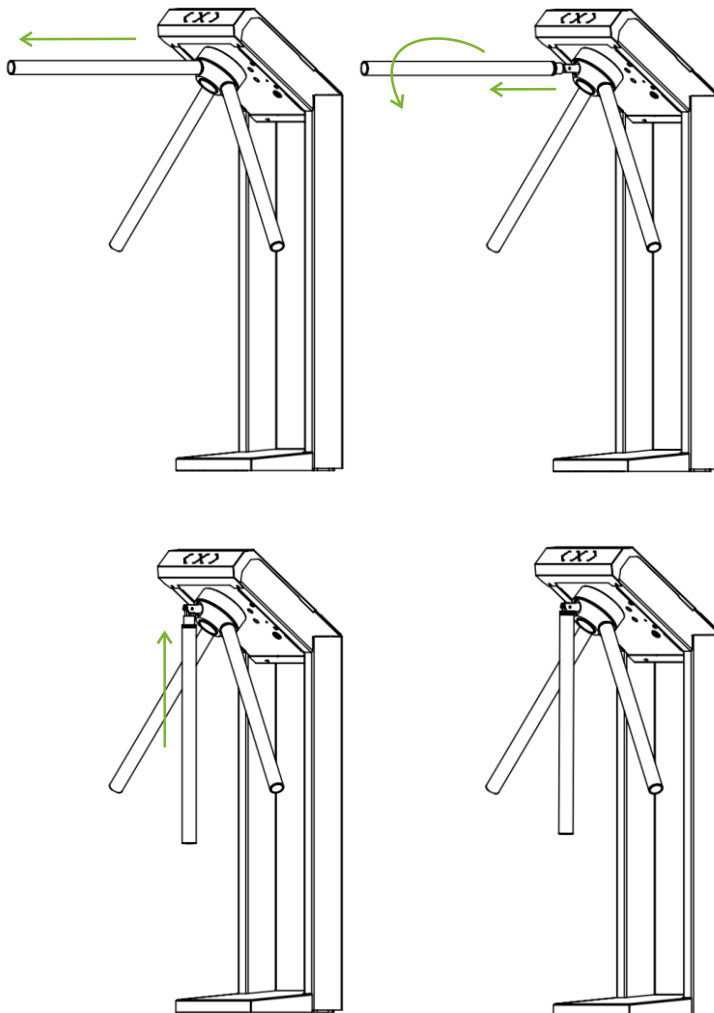


Рисунок 2.3 – Использование преграждающих планок «Антипаника» на примере 3V Model L

### 2.3 Элементы системы СКУД 3V

В состав СКУД 3V входят элементы, позволяющие работать с различным оборудованием, таким как турникеты, электромеханический замок двери, картопрямник и т. д., а также расширить возможности и упростить работу с системой. Основными элементами СКУД 3V, представляемыми в качестве основного оборудования для работы с турникетом данной модели являются сетевые контроллеры КДЕ-7000 и КДЕ-50000, модуль подключения платы управления к сетевому контроллеру - модуль RS-485, считыватели выбранного формата. Дополнительным оборудованием может быть контроллер двери, благодаря чему, возможно подключение как дверей, шлагбаумов, так и других изделий.

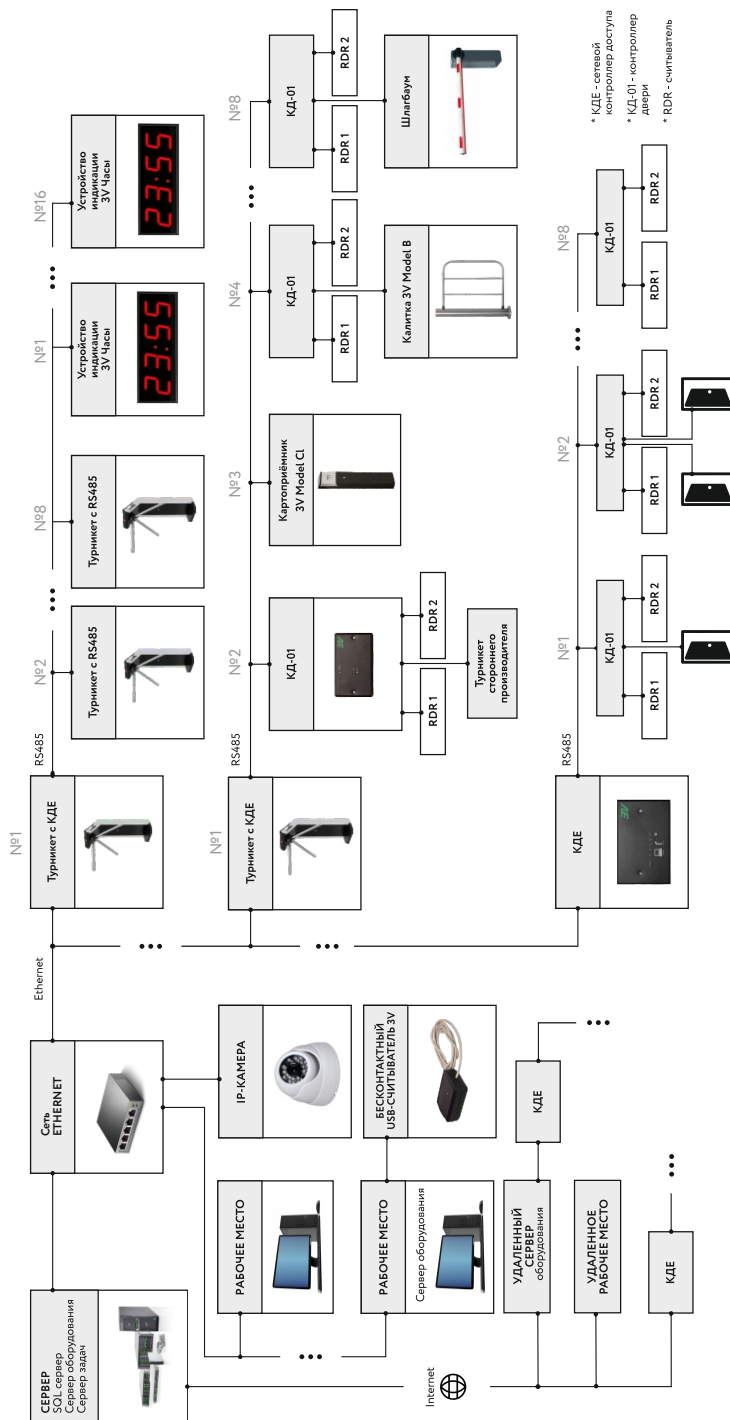


Рисунок 2.4 – Вариант схемы взаимодействия между элементами системы «3V»

## 2.4 Элементы системы СКУД 3V в турникете

Модификации турникетов 3V СКУД 3V:

Модификация	Комплектация системы	Дополнительные подключения, необходимые для работы модификации
Турникет 3V IP7000	<ul style="list-style-type: none"> <li>- Сетевой контроллер КДЕ-7000</li> <li>- Считыватели карт доступа</li> <li>- Пульт управления турникетом</li> </ul>	<ul style="list-style-type: none"> <li>- Подключение по Ethernet</li> <li>- Подключение к питающей сети 12 В</li> </ul>
Турникет 3V RS485	<ul style="list-style-type: none"> <li>- Модуль RS485</li> <li>- Считыватели карт доступа</li> <li>- Пульт управления турникетом</li> </ul>	<ul style="list-style-type: none"> <li>- Подключение турникета к сетевому контроллеру КДЕ-7000 через последовательный интерфейс RS485</li> <li>- Подключение к питающей сети 12В</li> </ul>

При необходимости изменить комплектацию турникета, можете связаться с менеджерами производителя (контакты на сайте [turniket.by](http://turniket.by)).

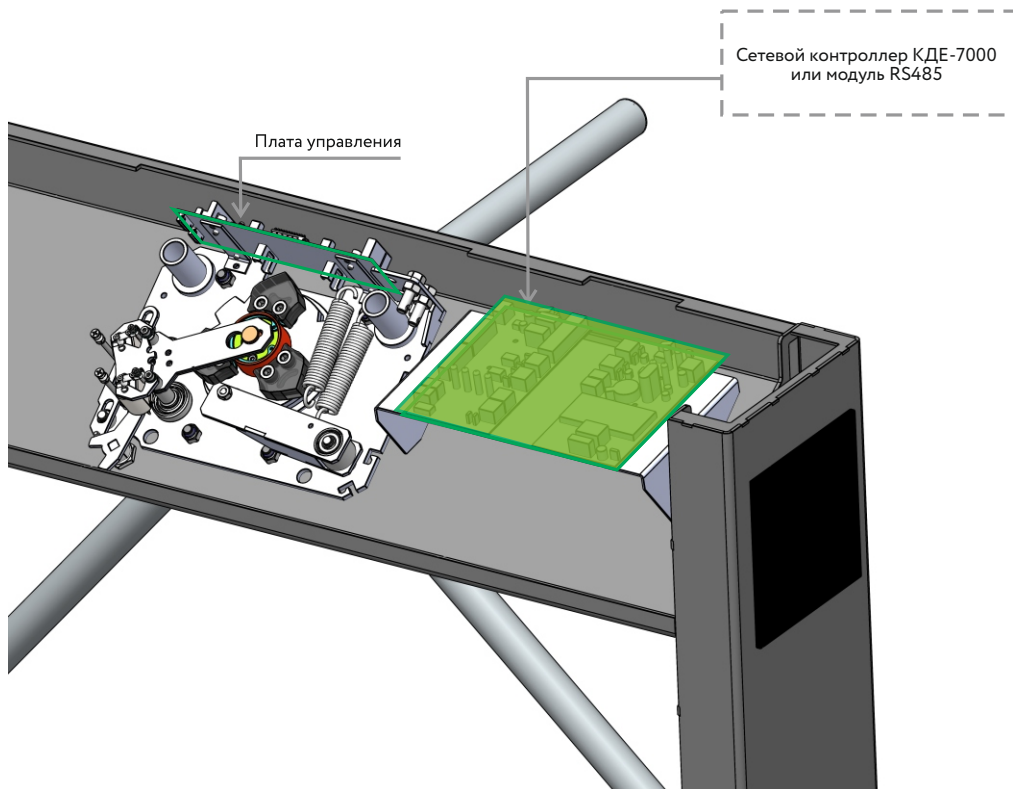


Рисунок 2.5 – Расположение элементов системы в корпусе турникета 3V

## 2.5 Структура турникета 3V IP7000

Турникет 3V IP7000, представляет собой полноценное устройство с уже установленным сетевым контроллером КДЕ-7000, подключенным к плате управления. Также на турникет устанавливается по два считывателя 3V Em-Marine / Mifare.

Кроме этого, IP модификация может являться центральным узлом для подключения других устройств по интерфейсу RS485 - турникеты 3V Rs485 и контроллеры двери КД-01 - до 7 шт.

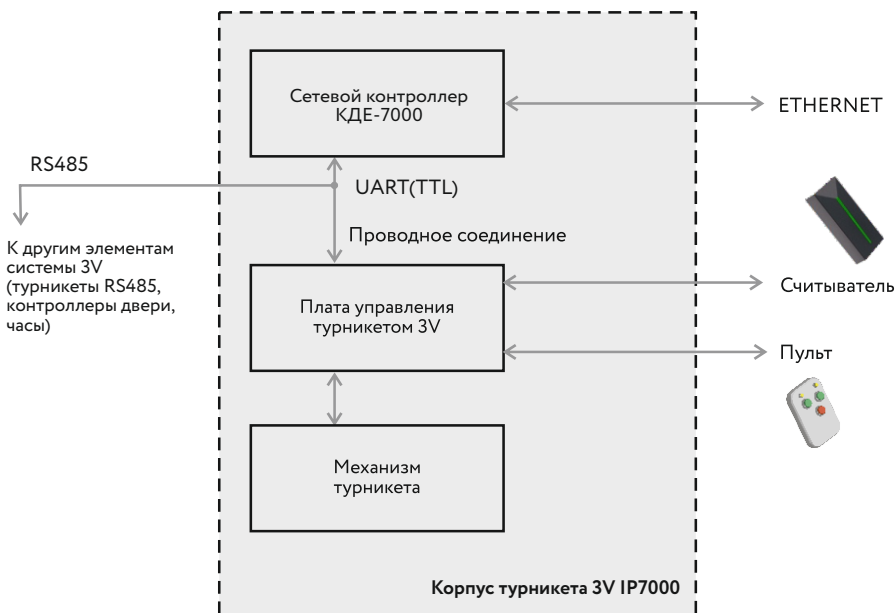


Рисунок 2.6 – Структура турникета IP7000

## 2.6 Структура турникета 3V RS485

Турникет 3V RS485 – это модификация турникета, в которой отсутствует сетевой контроллер, но есть модуль RS485, через который турникет может быть подключен к IP-турникету, или сетевому контроллеру КДЕ-7000. Используется для масштабирования вводимой или существующей системы СКУД 3V.

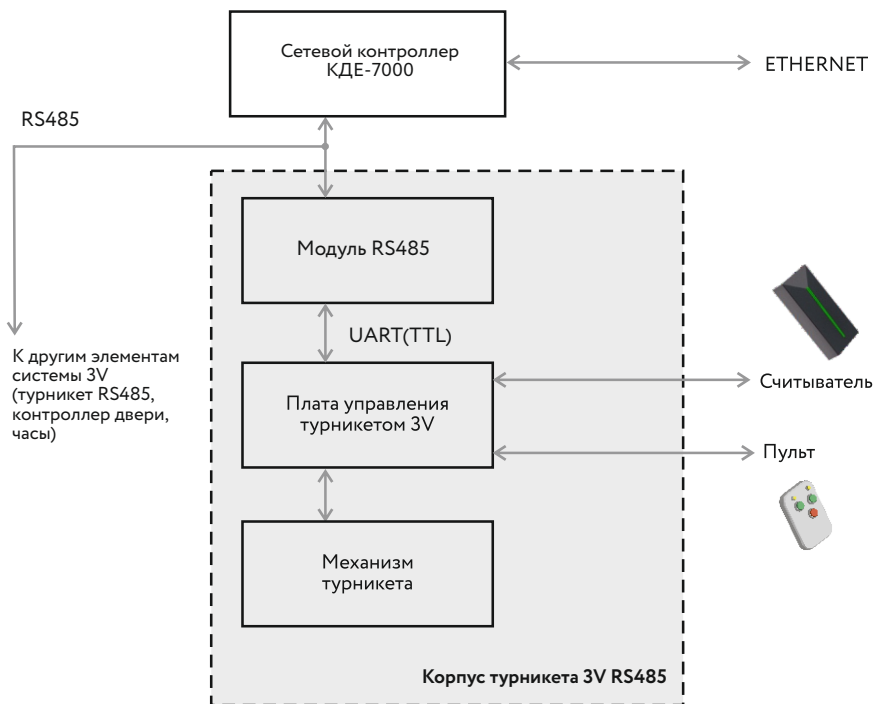


Рисунок 2.7 – Структура турникета 3V RS485

### 3. Эксплуатация турникетов

В таблице описаны обозначения индикации на табло турникета и режимы работы пульта управления.



Рисунок 3.1 – Пульт управления турникетом

Зелёные кнопки – для открытия турникета.  
Красная кнопка – для закрытия турникета, дополнительных режимов.  
Светодиоды - индикация состояния турникета – открыт или закрыт.

Режимы работы	Действия	Индикация на пульте	Индикация на турникете
Запрет прохода в любую сторону	Красная кнопка «Стоп»	Горит красный светодиод	Горит красный индикатор «X»
Однократный проход в заданном направлении	Зелёная кнопка в выбранном направлении	Горит один зелёный светодиод	Горит зелёный индикатор «<» или «>»
Свободный проход в заданном направлении	Зелёная + красная кнопки	Горит один зелёный светодиод	Горит зелёный индикатор «<» или «>»
Свободный проход в обоих направлениях	Одновременное нажатие всех кнопок	Горят два зелёных светодиода	Горят два зелёных индикатора «<» и «>»
Блокировка турникета	Удерживание красной кнопки более пяти секунд	Светодиоды горят красным цветом, раз в 5 секунд мигают зеленым	Горит красный индикатор «X», раз в 5 секунд мигают зелёные индикаторы «<» и «>»
Срабатывание пожарной сигнализации	Подача сигнала на плату управления	Светодиоды горят зелёным, раз в 5 секунд мигают красным.	Горят зелёные индикаторы «<» и «>», раз в 5 секунд мигает красный индикатор «X»

Каждый проход сопровождается кратковременным сигналом зуммера в пульте управления.  
В режиме **однократного прохода** турникет закрывается после прохода, либо по истечении отведенного на проход времени.  
Для отмены команды на разблокировку необходимо нажать на **красную кнопку** пульта. Для выхода из режима блокировки необходимо нажать красную кнопку пульта. В режиме пожарной сигнализации при подключении к плате управления сирена (опционально) звучит прерывистым сигналом.



Рисунок 3.2 – Пример индикации на табло турникетов 3V Model T / T(s)

## 4. Описание платы управления турникета

В таблице расписаны назначения входов/выходов платы управления турникета:

ПИТАНИЕ				
XT1	-12	Питание -12В	Питание турникета	
	+12	Питание +12В		
XT2	+S	Подключение электромагнита в турникетах с автоматической планкой «Антипаника».	Подключение сирены (опционально) в турникетах с механическими планками СКУД	
	-S			
XT3	OUT A	Выход кнопки пульта для подключения к внешней СКУД.	Если джамперы IN_STOP, IN_B, IN_A в нижней позиции, то кнопки пульта подключены к процессору платы управления, если в верхней, то выведены на эти клеммы для подключения к внешнему контроллеру СКУД. При нажатии на кнопку контакт OUT соединяется с GND ПУЛЬТ СПЕРЕДИ (рис. 4.2) ПУЛЬТ СЗАДИ (рис. 4.2)	
	OUT B			
	OUT STOP			
	GND			
	GND	коричневый		коричневый
	KEY A	желтый		белый
	KEY B	белый		желтый
	KEY STOP	зеленый		зеленый
	LED A	серый		розовый
	LED B	розовый		серый
SND	синий	синий		
+5V PULT	красный	красный		
ДОПОЛНИТЕЛЬНЫЕ КЛЕММЫ				
ALARM	Вход открытия в экстренных ситуациях (сигнал «Пожар»)	Активация путем отсоединения от контакта GND (при снятом джампере J4).		
GND	Общий			
ПРИВОДЫ БЛОКИРОВКИ				
XT5	M1 +	Управление микродвигателем M1		
	M1 -			
XT4	M2 +	Управление микродвигателем M2		
	M2 -			
ВЫХОД UART				
XT8	UART	Последовательный порт для связи с сетевым контроллером или RS485	Используются для подключения платы управл. к СКУД на базе контроллера КДЕ-7000	
СЧИТЫВАТЕЛИ				
XT6	+12	Питание считывателя 12В	Подключение считывателя 1	
	-12			
	W0			Информационные входы Wiegand
	W1			
XT7	LED	Питание считывателя 12В	Подключение считывателя 2	
	+12			
	-12			
	W0			Информационные входы Wiegand
XT7	W1	Управление световым индикатором считывателя		
	LED			
СКУД ВЫХОДЫ подтверждения прохода (ограничение нагрузки 100 мА)				
XT3	COM A	Подтверждение прохода, направление А	Сухие контакты реле. Если установлены джамперы PASS A, PASS B, контакты COM A, COM B соединяются с GND. Для подключения турникета к стороннему СКУД.	
	PASS A	Подтверждение прохода, направление А		
	COM B	Подтверждение прохода, направление В		
	PASS B	Подтверждение прохода, направление В		
СКУД ВХОДЫ				
XT3	GND	Общий	Используются для подключения СКУД. Активация путем соединения с GND. Для подключения турникета к стороннему СКУД.	
	IN A	Вход открывания в направлении А		
	IN B	Вход открывания в направлении В		
	IN STOP	Вход блокировки / закрытия		
ВНЕШНЯЯ ИНДИКАЦИЯ				
XS4	R1, R2	Подключение внешней индикации на крышке турникета		
	G1, G2			
	+12, -12			

#### 4. Описание платы управления турникета

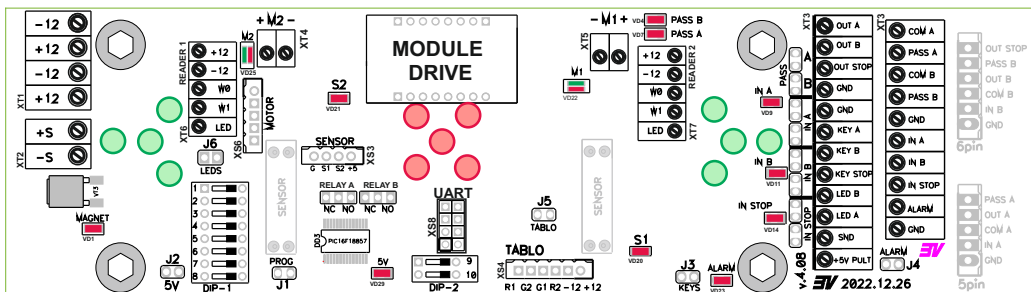


Рисунок 4.1 – Внешний вид платы управления (сторона деталей) турникета 3V

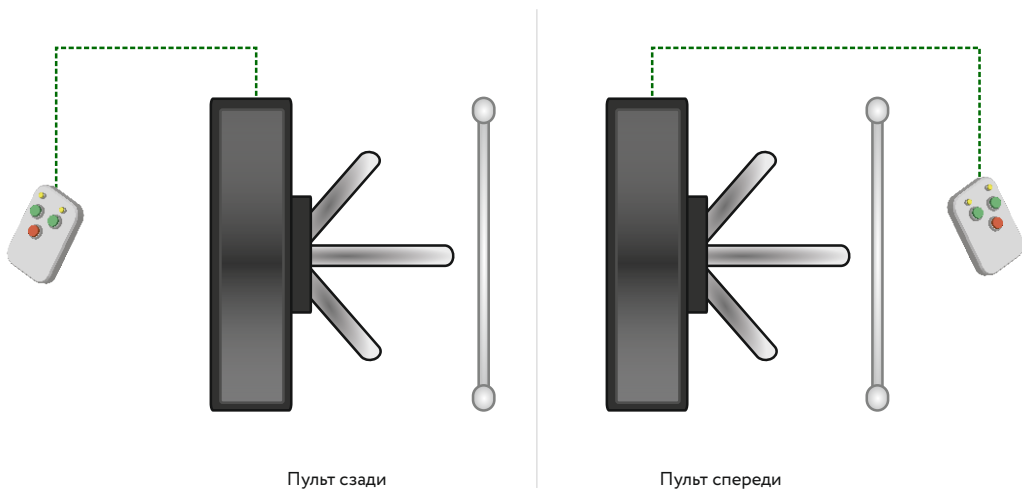


Рисунок 4.2 – Расположение пульта относительно турникета 3V



## 4.1 Назначение светодиодов платы управления

#	Обозначение	Назначение	Функционирование
VD29	5V	Питание 5В платы управления	Горит при поданном на плату управления напряжении. Не горит, если снят джампер J2 (5V)
VD1	MAGNET	Управление сиреной	В турникетах с механ. планками: горит при срабатывании сирены (включении режима экстренной разблокировки).
VD20	S1	Состояние фотодатчика S1	Горит в исходном состоянии.
VD21	S2	Состояние фотодатчика S2	Не горит, если фотодатчик прерван.
VD22	M1	Состояние микродвигателя M1	Кратковременно загорается зелёным при открывании турникета.
VD25	M2	Состояние микродвигателя M2	Кратковременно загорается красным при закрывании турникета.
VD9	IN A	Вход А пульта / СКУД	В исходном состоянии не горят. Горят при нажатии на кнопку пульта управления либо при срабатывании СКУД.
VD11	IN B	Вход В пульта / СКУД	
VD14	STOP	Вход STOP пульта / СКУД	Светодиод горит – контакты реле замкнуты, не горит – разомкнуты.
VD7	PASS A	Состояние реле А подтверждения прохода	
VD4	PASS B	Состояние реле В подтверждения прохода	В исходном состоянии (контакт ALARM замкнут на GND) горит. При разрыве этой цепи гаснет и срабатывает экстренная разблокировка турникета.
VD 23	ALARM	Состояние датчика экстренной разблокировки	

## 4.2 Назначение DIP-переключателей

Переключатель	Контакт	Состояние	Назначение
DIP-1	1	OFF	Адрес устройства при работе с платой по UART (п. 7.2)
	2	OFF	
	3	OFF	
	4	OFF	Режим блокировки по удерживанию STOP разрешен
		ON	Режим блокировки по удерживанию STOP запрещен.
5	OFF	Разрешено включение свободного прохода по одновременному нажатию красной и зеленой кнопок пульта, либо одновременному замыканию пары входов IN A и IN STOP, IN B и IN STOP с контактом GND	
	ON	Запрещено включение свободного прохода.	
6	OFF	После восстановления переключки пожарной сигнализации турникет оставить открытым.	
	ON	После восстановления переключки пожарной сигнализации турникет закрыть. Если в момент работы режима ПОЖАР будет подан сигнал разблокировки, то после восстановления переключки пожарной сигнализации, в указанном направлении турникет не закроется.	
7	OFF	Обычная выдача сигнала подтверждения прохода (в конце проворота планок)	
	ON	Ускоренная выдача сигнала подтверждения прохода (в середине проворота планок)	
8	OFF	Импульсный режим	
	ON	Потенциальный режим	
DIP-2	9	OFF	В импульсном режиме турникет после прохода закрывается
		ON	В импульсном режиме турникет после прохода остается открытым
	10	OFF	Запрещена многократная выдача подтверждения прохода
		ON	Включена многократная выдача подтверждения прохода, при незавершённом цикле проворота планок в процессе одного прохода (используется для учета попыток прохода нескольких человек по одной карте)

\* серым выделен режим для подключения к системе СКУД 3V.

### ВНИМАНИЕ!!!

Для активации настроек DIP-переключателей необходимо сбросить питание турникета, либо снять джампер J2 (5V) на 5 секунд. После активации настроек пульт кратковременно пикнет. При сбросе питания посредством J2 (5V) турникет должен быть в режиме ЗАКРЫТО, во избежание запитывания платы управления паразитными токами через пульт.

### 4.3 Назначение джамперов платы управления

ДЖАМПЕР	ИСХОДНОЕ	СКУД	НАЗНАЧЕНИЕ
J1 (PROG)	установлен	установлен	нормальный режим работы
		снят	режим программирования времени открывания
J2 (5V)	установлен	установлен	питание 5V подано на плату управления
		снят	сброс питания 5V для изменения настроек платы управления DIP-переключателями (не работает в режиме свободного прохода)
J3 (KEYS)	снят	установлен	Для СКУД 3V не используется
		снят	функция отключена
J4 (ALARM)	установлен	установлен	замыкание клеммы ALARM на GND
		снят	разрешено подключение сигнала внешней экстренной разблокировки на клеммы ALARM и GND (нормально замкнутый вход)
J5 (TABLO)	в зависимости от модели турникета	установлен	плата управляет встроенной индикацией (одноэлектродные турникеты Model V, L, R)
		снят	плата управляет внешней индикацией XS4 (полноростовой Model X, тумбовый Model T)
J6 (LEDS)	в зависимости от модели турникета	установлен	внутренняя индикация подключена
		снят	внутренняя индикация отключена (полноростовой Model X, тумбовый Model T)
RELAY A RELAY B	положение NC	положение NC	контакты подтверждения прохода нормально замкнуты (светодиоды PASS светятся)
		положение NO	контакты подтверждения прохода нормально разомкнуты (светодиоды PASS не светятся)
IN STOP нижний	установлен	установлен	режимы работы пульта турникета (для СКУД 3V используются по умолчанию)
IN STOP верхний	снят	установлен	
		снят	
IN A, IN B нижний	установлен	установлен	
		снят	
IN A, IN B верхний	снят	установлен	
		снят	
PASS A	снят	установлен	
PASS B	снят	установлен	
		снят	



Рисунок 4.3 – Джамперы (перемычки)

## 5. Краткое описание системы 3V в турникете

Контроллер КДЕ-7000 представляет собой двухинтерфейсный (Ethernet и RS485) контроллер с памятью. Интерфейс Ethernet – служит для связи с сервером и клиентскими местами. Интерфейс RS485 – для турникетов, контроллеров КД-01-RS485 (возможно подключение до восьми шт.), которые в свою очередь управляют исполнительными устройствами систем контроля доступа (турникетами, дверями и шлагбаумами). Размер базы данных: 7 000 / 50 000 пропусков, 270 000 событий, 8 внешних устройств, 16 подключаемых электронных табло (часов), 3 независимых объекта для контроля Antipassback, 255 графиков доступа устройств, 8 периодов доступа в графике, 4096 индивидуальных графиков, недельный или сменный график (до 41 дня), количество контроллеров на один сервер не ограничено.

### 5.1 Плата сетевого контроллера КДЕ-7000

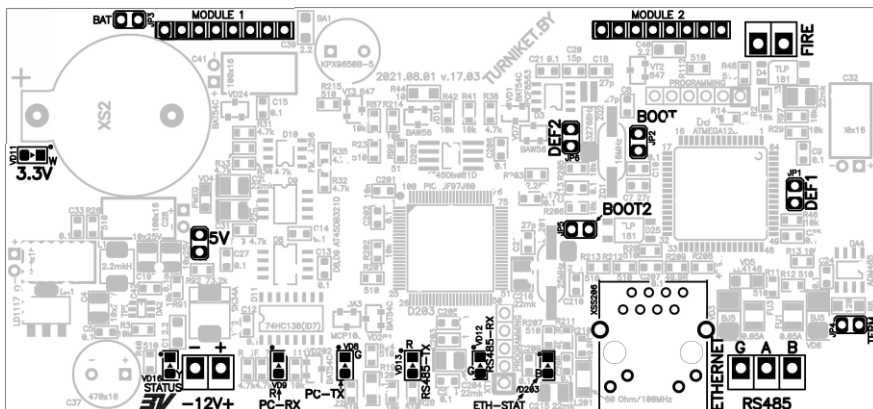


Рисунок 5.1 - Плата сетевого контроллера КДЕ-7000

Назначение входов/выходов платы сетевого контроллера:

Обозначения входа	Функция входа/выхода	Назначение
<b>ПИТАНИЕ 12V</b>		
+12V	Питание 12В	Питание платы сетевого контроллера, подаётся от платы управления турникетом
-12V		
<b>RS-485</b>		
G	Подключение по интерфейсу RS485	Подключение контролируемых устройств
A		
B		
<b>ПОРТ ETHERNET</b>		
ETHERNET (RJ-45)	Ethernet	Подключение к сети Ethernet (к серверу)
<b>UART</b>		
MODULE 1	Подключение по интерфейсу UART	Подключение к плате управления в моделях турникета 3V IP7000
MODULE 2	Подключение по интерфейсу UART	
<b>Устройство пожарной сигнализации</b>		
FIRE	Сигнал «Пожар»	Вход в аварийный режим в экстренных ситуациях. Управление контактом с GND
GND	Общий	

## 5.1 Назначение светодиодов

#	Обозначение	Цвет	Назначение	Функционирование
VD8	PC-TX	зелёный	Индикация обмена данных с сервером	При передаче данных мигает
VD9	RC-RX	красный		При приёме данных мигает
VD11	3.3 V	белый	Питание 3.3 В платы	Горит (подано напряжение на плату конт-ра)
VD12	RS485-RX	зелёный	Индикация обмена данных по интерфейсу RS485	При приёме данных мигает
VD13	RS485-TX	красный		При передаче данных мигает
VD16	STATUS	жёлтый	Индикация состояния и ошибок	
VD203	ETH-STAT	синий	Индикация работы порта Ethernet	При подключении к серверу горит постоянно

## 5.1 Назначение джамперов

#	Обозначение	Назначение	Функционирование
JP1	DEF1	Сброс сетевых настроек ядра	При включении контроллера с установленным джампером настройки ядра сбрасываются на заводские (адрес 1, 9600 bod)
JP2	BOOT	Вход ядра в режим загрузчика	Устанавливается при прошивке ядра
JP3	BAT	Батарейка часов	Устанавливается после ввода в эксплуатацию
JP4	TERM	Подключение терминатора	Устанавливается если устройство является крайним на линии RS485
JP5	BOOT2	Восстановление заводской прошивки модуля Ethernet	Устанавливается для восстановления прошивки модуля Ethernet
JP6	DEF2	Сброс сетевых настроек концентратора	При включении контроллера с установленным джампером сетевые настройки сбрасываются на заводские (IP-192.168.1.100)
-	5V	Питание 5V	Снимает питание с ядра и сетевого контроллера

## 5.2 Плата модуля RS485

Модуль RS-485 устанавливается в модификации турникета 3V RS485.

Это устройство позволяет осуществлять соединение между платой управления турникета 3V и контроллером КДЕ7000 на дальние дистанции (до 1200 м), а также объединять несколько устройств поддерживающие интерфейс RS485 в одну сеть. В модификации турникета IP этот модуль не устанавливается, так как плата управления турникетом соединяется с сетевым контроллером по интерфейсу UART.

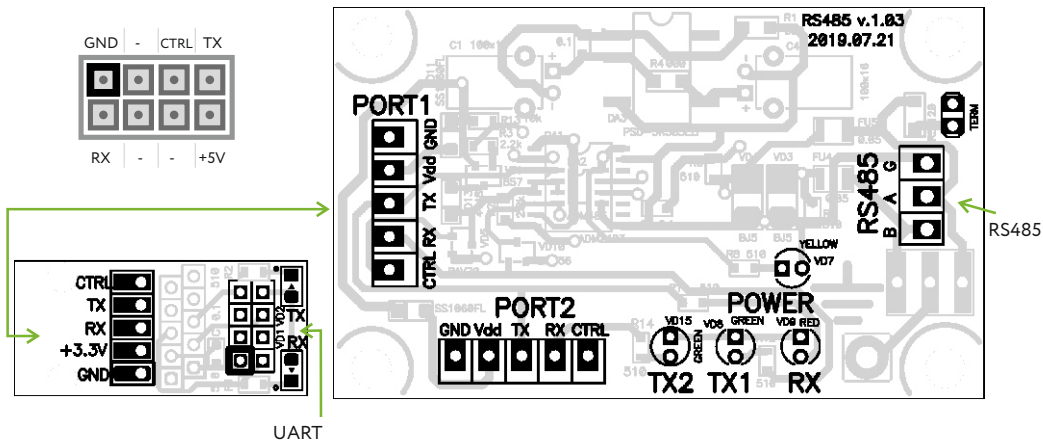


Рисунок 5.2 - Плата RS485

### 5.2 Назначение входов/выходов

Обозначение	Функция	Назначение
<b>RS485</b>		
G	Подключение интерфейса RS485 к СКУД 3V	Подключение к сетевому контроллеру КДЕ-7000 или к электронной проходной 3V IP7000
A		
B		
<b>UART</b>		
GND	Подключение интерфейса UART	Подключение к плате управления турникетом
Vdd		
Tx		
Rx		
CTRL		

### 5.2 Назначение светодиодов

#	Обозначение	Назначение	Функционирование
VD7	POWER (YELLOW)	Индикация наличия питания	Горит, при поданном на плату напряжении
VD8	TX1 (GREEN)	Индикация обмена данных по интерфейсу RS485 через PORT 1	Мигает, при передаче данных на PORT1
VD9	RX (RED)	Индикация обмена данных по интерфейсу RS485 через PORT 1	Мигает, при приёме данных
VD15	TX2 (GREEN)	Индикация обмена данных по интерфейсу RS485 через PORT 2	Мигает, при передаче данных на PORT2

### 5.2 Назначение джамперов платы

#	Обозначение	Назначение	Функционирование
-	TERM	Подключение терминатора	Устанавливается, если устройство является крайним в сети RS485

## 6. Подключения СКУД 3V в турникетах

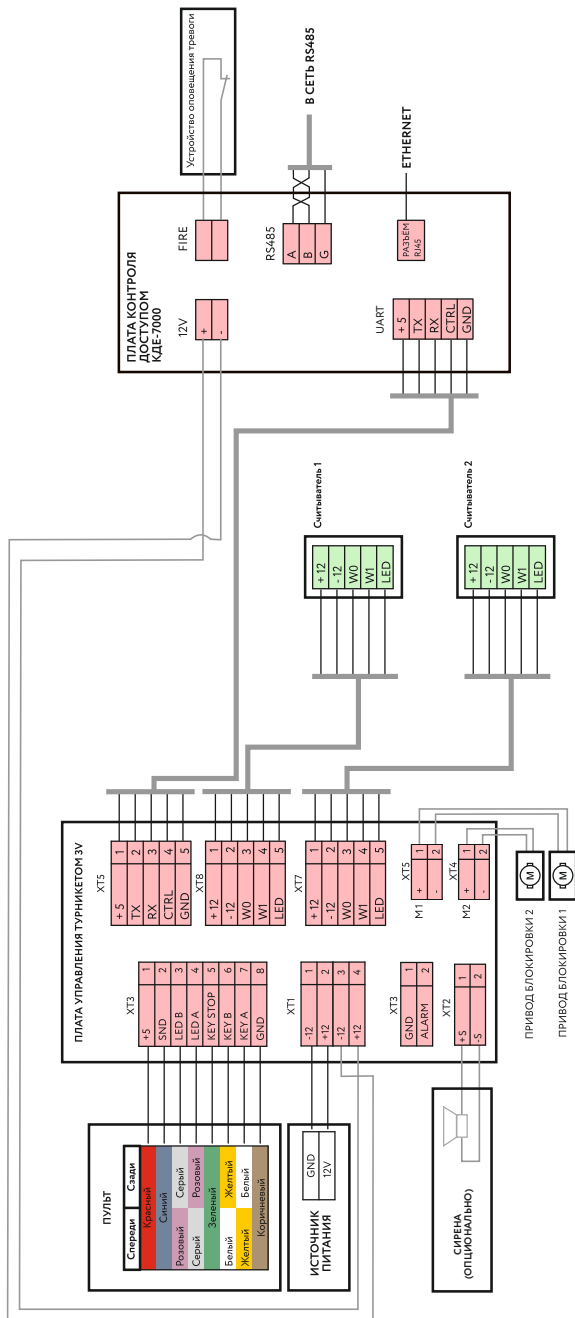


Рисунок 6.1 - Схема подключений в турникете 3V IP7000

## 6. Подключения СКУД 3V в турникетах

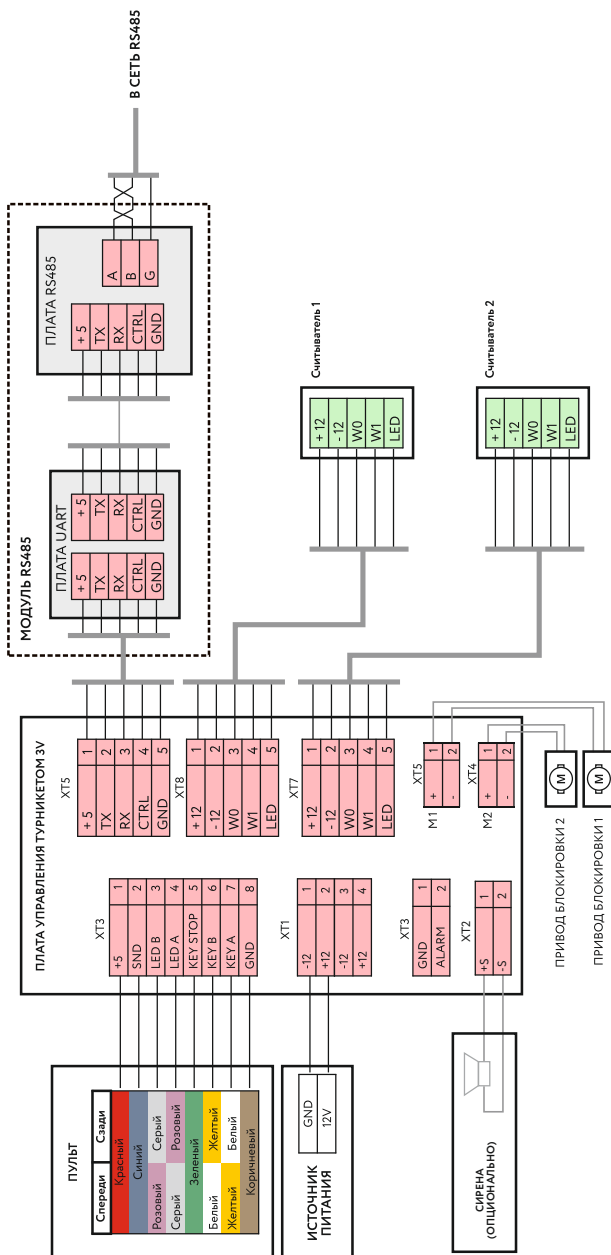


Рисунок 6.2 - Схема подключений в турникете 3V RS485

## 6.1 Подключение считывателей

В зависимости от комплектации турникета (EM или MF), в систему СКУД могут входить любые считыватели, которые поддерживают интерфейс связи Wiegand 42.

Подключение считывателя PROX-13 к плате управления турникетом (для моделей MF, карт Mifare):

Контакт считывателя PROX-13	Цвет провода	Контакты на плате управления турникетом
+PWR	розовый	+12
-GND	серый	-12
D1	зеленый	W1
TM/D0	белый	W0
GREEN	коричневый	LED
RED	серый	ПЕРЕМЫЧКА НА "-12"

Подключение считывателя (3V MF/EM к плате управления турникетом (для моделей EM, карт EM-Marine):

Контакт считывателя 3V MF/EM	Цвет провода	Контакты на плате управления внешних подключений
DC + 12 V	красный	+12
GND	черный	-12
DATA 0 / D0	зелёный	W0
DATA 1 / D1	белый	W1
LED	синий	LED

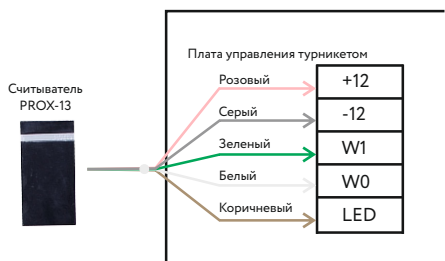


Рисунок 6.3 - Подключение считывателя PROX-13 к плате управления турникетом в СКУД 3V

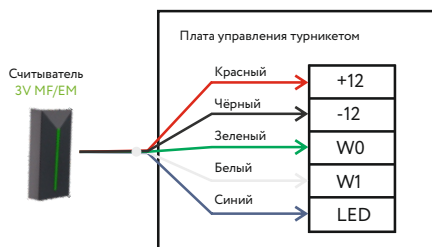


Рисунок 6.4 - Подключение считывателя 3V MF/EM к плате управления турникетом в СКУД 3V



## 7. Настройка системы 3V

### 7.1 Настройка считывателей

Перед подключением считывателя убедитесь в его правильной настройке. Считыватель должен поддерживать интерфейс подключения Wiegand 42 и настроен на него.

Настройка считывателей на Wiegand 42 для работы в составе СКУД 3V:

Модель считывателя	Необходимые аппаратные настройки на считывателе
Считыватели PROX-13	DIP-переключатели 2,4,5 на считывателе в положении ON
Считыватели FLY A3 EH	DIP-переключатели 2,7 на считывателе в положении ON
Считыватель 3V MF/EM	Модель Wiegand 42 (не имеет других конфигураций)

### 7.2 Настройка платы управления 3V

В разделе 4.2 описаны положения DIP переключателей и джамперов на плате управления.

Расположение элементов для настройки можно найти в разделе 4 на рисунке платы.

Настройка платы управления турникета 3V для работы в составе СКУД 3V:

Название управляющего элемента	Требуемое положение	Примечание
Переключатель DIP-1	1, 2, 3 (рис. 7.1)	Адрес платы управления
Переключатель DIP-1	4,5,6,7,8 – OFF	Режим работы платы управления - импульсный, время открывания задаётся платой управления
Переключатель DIP-2	9, 10 – OFF	Закрывается после прохода, запрещена многократная выдача подтверждения прохода
Джамперы J1, J2	Установлены	Питание подано
Джампер J4	Установлена	Перемычка между выходами Alarm и GND
Джампер J3, J5, J6	Не установлен	Индикация внешняя
Джамперы RELAY A, RELAY B (NO, NC)	Установлены в положении NC	Выходы твердотельного реле нормально замкнуты, при совершении прохода размыкаются на 300 мс
Джамперы IN A, IN B, STOP	Установлены в нижнем положении	Пульт подключен к процессору платы управления
Джамперы PASS A, PASS B (A/B)	Установлены	Замыкание COM A, COM B на GND

Адрес платы управления устанавливается с помощью колодки DIP-переключателей.

Адрес DIP-переключателя определяется в двоичном виде и равен сумме чисел, соответствующих включенным переключателям 1-3 (от младшего к старшему) плюс "1".

Адресация начинается с 1 (1 - OFF, 2 - OFF, 3 - OFF).

Максимальное значение адреса - 8. Пример, адрес 6: 1 - ON, 2 - OFF, 3 - ON.

Таблица возможных конфигураций DIP-переключателей и соответствующие им адреса показаны в таблице 7.1.

#### ВНИМАНИЕ!!!

Для активации настроек DIP-переключателей необходимо сбросить питание турникета, либо снять джампер J2 (5V) на 5 секунд. После активации настроек пульт кратковременно пикнет. При сбросе питания посредством J2 (5V) турникет должен быть в режиме ЗАКРЫТО, во избежание запитывания платы управления паразитными токами через пульт.

№ DIP-переключателя	Адрес							
	1	2	3	4	5	6	7	8
1	OFF	ON	OFF	ON	OFF	ON	OFF	ON
2	OFF	OFF	ON	ON	OFF	OFF	ON	ON
3	OFF	OFF	OFF	OFF	ON	ON	ON	ON

Рисунок 7.1 - Возможные конфигурации DIP-переключателей 1-3 и соответствующие им адреса

### 7.3 Настройка платы контроллера КДЕ-7000

Расположение элементов для настройки можно найти в разделе 5 на рисунках плат.

Настройка контроллера КДЕ-7000:

Название управляющего элемента	Требуемое положение	Примечание
Джампер ВАТ	Не установлен	батарейка часов (при хранении снята)
Джампер DEFAULT	Не установлен	сброс настроек ядра (адрес 1, 9600 bod)
Джампер BOOT	Не установлен	вход ядра в режим загрузчика
Джампер DEFAULT 2	Не установлен	сброс сетевых настроек (192.168.1.100)
Джампер BOOT 2	Не установлен	восстановление заводской прошивки модуля Ethernet
Джампер TERM	Установлен/Не установлен	подключение терминатора 120 Ом на конец линии RS485

### 7.4 Настройка модуля RS485

Настройка модуля RS485:

Название управляющего элемента	Требуемое положение	Примечание
Джампер TERM	Установлен / / Не установлен	подключение терминатора 120 Ом на конец линии RS485

### 7.5 Управление внутренним таймером турникета

При снятом джампере J1 (PROG) разрешено программирование времени открывания турникета в импульсном режиме. Джампер «IN STOP нижний» на время программирования должен быть установлен.

Программирование: при включении питания на протяжении 2-3 секунд удерживать красную кнопку пульта. Пульт управления начнет издавать сигналы: сначала длинный, затем короткие двойные.

Длинный сигнал соответствует отключенному таймеру (турникет закрывается только по факту совершения прохода). Каждый двойной сигнал соответствует 1 секунде времени открывания.

Цикл программирования времени открывания турникета:

НОМЕР	СИГНАЛ	ВРЕМЯ ОТКРЫВАНИЯ
0	1 длинный	таймер отключен, закрывание после прохода включено
1	2 коротких	закрывается по таймеру, время открывания 1 с
2	2 коротких	время открывания 2 с
3	2 коротких	время открывания 3 с
...	...	...
24	2 коротких	время открывания 24 с
25	2 коротких	время открывания 25 с

После подсчета необходимого времени открывания (числа импульсов) кнопку отпустить. Через 4-5 секунд прозвучит сигнал на пульте управления, соответствующий сохраненной в памяти настройке.

Если в течение 2-3 секунд успеть опять нажать кнопку СТОП – счёт продолжится. Если кнопку СТОП не нажать во время программирования, то после выхода прозвучит сигнал, соответствующий времени открывания.

Звук пульта при выходе из режима программирования, соответствующий записанному режиму работы:

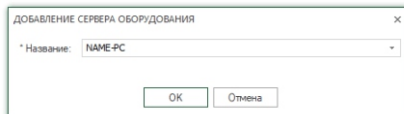
ВРЕМЯ	СИГНАЛ	ВРЕМЯ	СИГНАЛ	ВРЕМЯ	СИГНАЛ
таймер отключен	1 длинный	9 с, 10 с	5 коротких	19 с, 20 с	10 коротких
1 с, 2 с	1 короткий	11 с, 12 с	6 коротких	21 с, 22 с	11 коротких
3 с, 4 с	2 коротких	13 с, 14 с	6 коротких	23 с, 24 с	12 коротких
5 с, 6 с	3 коротких	15 с, 16 с	8 коротких	25 с	13 коротких
7 с, 8 с	4 коротких	17 с, 18 с	9 коротких		

## 8. Добавление турникета со СКУД 3V в программное обеспечение (ПО)


### 8.1 Порядок добавления оборудования 3V в ПО

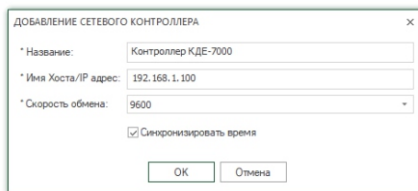
#### 1. ДОБАВЛЕНИЕ СЕРВЕРА ОБОРУДОВАНИЯ

Переходим в раздел "Настройки" - "Оборудование".  
Нажимаем ПКМ на рабочем поле программы.  
Далее выбираем "Добавить" - "Сервер оборудования".  
Названием сервера оборудования будет имя компьютера,  
на котором стоит модуль «сервер оборудования».  
После добавления сервера, выделяем его,  
и нажимаем "Перезагрузить".




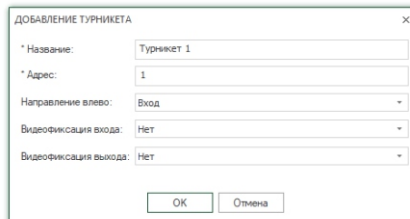
#### 2. ДОБАВЛЕНИЕ КОНТРОЛЛЕРА

Выделить сетевой порт, нажать значок  или кликнуть ПКМ по серверу - "Добавить" - "Оборудование" - "Сетевой контроллер".  
Ввести название контроллера (может быть произвольным).  
Ввести параметры сетевого порта (параметры по умолчанию: IP адрес - 192.168.1.100, порт - 9761, скорость обмена - 9600).  
Сброс сетевых настроек осуществляется через перезапуск контроллера с установленной переключкой "DEFAULT 2".




#### 3. ДОБАВЛЕНИЕ ТУРНИКЕТА

Выделить контроллер, нажать значок  или кликнуть ПКМ по контроллеру - "Добавить" - "Оборудование" - "Турникет".  
Ввести название турникета (может быть произвольным) и его адрес, в соответствии с выставленным адресом на плате управления (п. 7.2).  
Добавление еще одного турникета (не более 7) происходит аналогично первому. Адрес турникетов, подключенных к одному контроллеру, не должен повторяться.



#### 4. ПЕРЕЗАГРУЗКА СЕРВЕРА ОБОРУДОВАНИЯ

Для перезагрузки сервера необходимо выделить его в вкладке с оборудованием и нажать кнопку перезапустить .

Дождаться пока все устройства пропишутся в сетевой контроллер (все оборудование, должно иметь статус **подключен** зеленого цвета)

## 9. Монтаж турникета

### 1) Подготовка к монтажу.

- Проверка турникета на предмет целостности, отсутствия видимых повреждений и дефектов.
- Проверка комплектности турникета.
- Осмотр фундамента (пола), на который предполагается производить установку турникета.
- Проверка прочности и твёрдости пола. Пол должен быть бетонным, поверхность должна быть ровной и не иметь дефектов (выбоин, наплывов и т. д.).
- При необходимости обеспечить временный проход. Он должен осуществляться вдали от места монтажа турникета.

### 2) Разметить турникет на полу вместе с формирующими проход ограждениями (формирователи прохода).

При разметке турникета необходимо учитывать, что верхняя преграждающая планка должна находиться на расстоянии 5-10 см от формирователя прохода (любая поверхность, шириной не менее 50 см, перпендикулярная верхней преграждающей планке: модуль ограждения, стена и т.п.).

### 3) Снять каблуки с турникета и закрепить их к полу согласно произведённой разметке.

Крепление к полу может осуществляться:

- металлическими анкерами,
- комплектом из пластиковых дюбелей и винтов-глухарей,
- на химический крепеж (для монтажа на очень слабые и неподготовленные поверхности).

Наиболее надёжным креплением является металлический анкер, для него требуется бетонная поверхность с маркой бетона не менее М150, без дефектов и пустот, в которых анкер не сможет закрепиться.

Рекомендуется использовать комплект крепления турникетов марки «3V» (комплект из пяти пластиковых дюбелей 12x60 и винтов-глухарей 8x100) - **в комплектацию не входит, приобретается отдельно 2 комплекта.**

Сверление отверстий в полу производится сверлом диаметром 12 мм.

В отверстия устанавливаются дюбели диаметром 12 мм и длиной 60-80 мм.

Затем при необходимости производится подготовка штроб (борозд) и отверстий в полу для подвода кабелей.

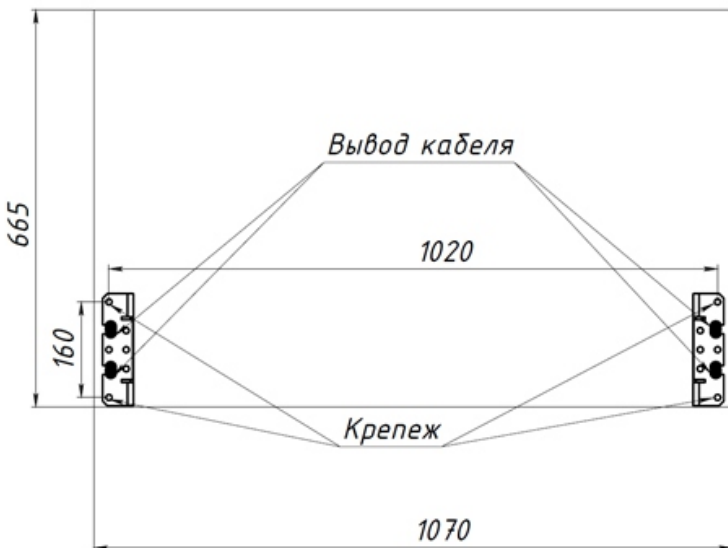


Рисунок 9.1 - Размеры и назначение отверстий каблуков турникета

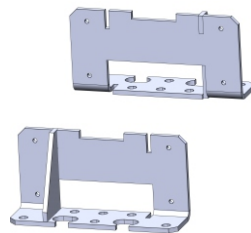


Рисунок 9.2- Каблук турникета

#### 4) Вывести кабель через ногу турникета и закрепить турникет на каблуки.

Через специальные отверстия в каблуках проводятся выходящие из турникета кабели (при переносе индикации и считывателя на формирователь прохода необходимо выполнить переключения до установки турникета на каблуки).

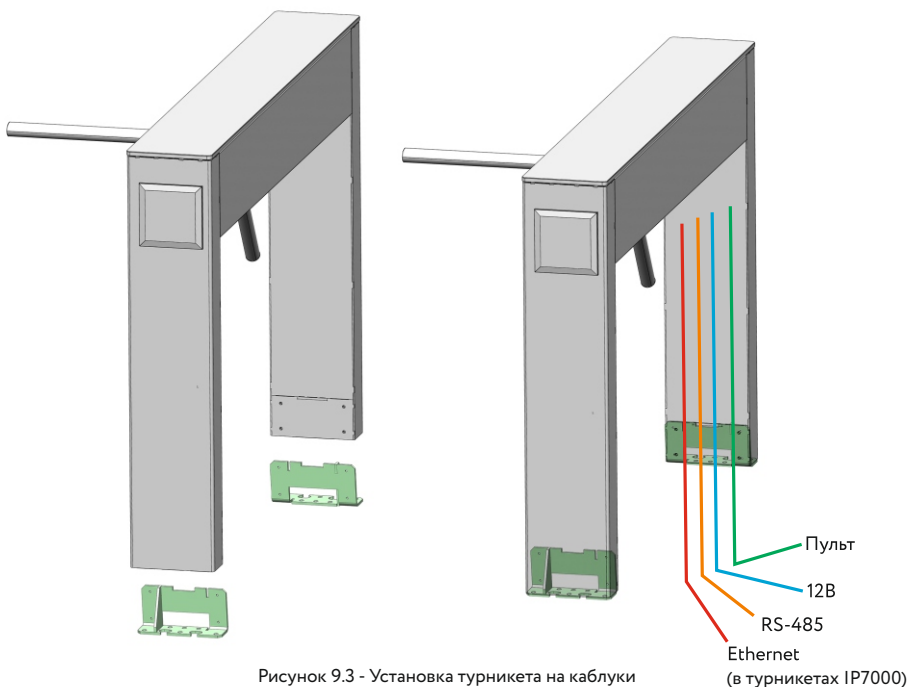
На установленные заранее каблуки сверху ставится турникет таким образом, чтобы крепежные отверстия в корпусе совпадали с отверстиями каблуков.

Каблук крепится к турникету на 4 винта DIN7380 M6x16 с внутренней стороны турникета.

(Важно, турникет на каблуках устанавливается на высоте 5 мм от пола для безопасного вывода кабеля)

Установка турникета и крепление его к полу производится при снятых преграждающих планках.

После зажима винтов необходимо убедиться в устойчивости турникета, затем смонтировать преграждающие планки.



## 5) Провести расключение внутри корпуса турникета.

При выполнении расключения проводов, необходимо следить, чтобы движущиеся части механизма турникета не задевали провода. Провода после расключения следует закрепить и убедиться, что ни один кабель не повреждён и не пережимается при установке.

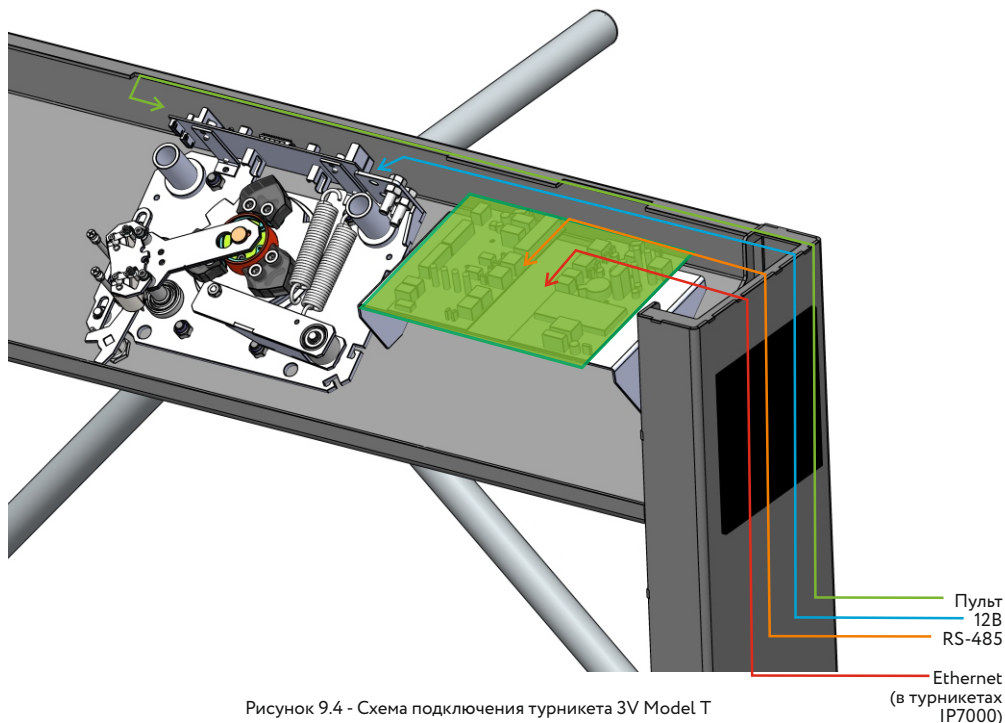


Рисунок 9.4 - Схема подключения турникета 3V Model T

Пульт  
12В  
RS-485  
Ethernet  
(в турникетах  
IP7000)

## 6) Снятие и установка верхней крышки с табло.

Снятие верхней крышки:

- открыть корпус турникета ключом;
- сместить крышку до упора вправо (на 3-4 см) относительно передней стороны турникета;
- поднять крышку вверх, отключить кабель табло (белый разъём);
- убрать крышку в безопасное место во избежание её повреждения.

Установка верхней крышки:

- подключить кабель табло (белый разъём) к плате управления (описание табло индикации и его подключение приведено в разделе "Дополнительное оборудование");
- крышка кладётся сверху турникета на специальные пазы, после чего сдвигается в сторону до упора;
- закрыть замок.

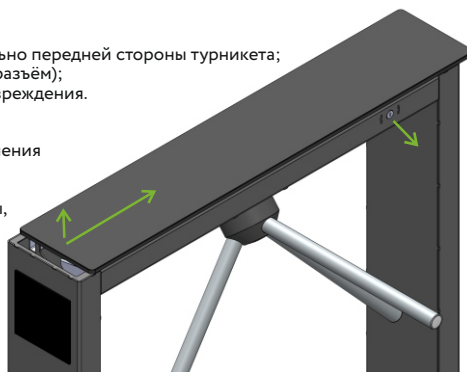


Рисунок 9.5 - Снятие/открытие крышки турникета

## 9.1 Установка преграждающих планок

Монтаж преграждающих планок «Стандарт» и «Антипаника» аналогичен.

Комплект преграждающих планок состоит из:

- трёх планок (2);
- трёх винтов крепления с гроверной шайбой (3);
- заглушки турели (4).

Алгоритм установки планок:

1. Распаковать комплект преграждающих планок, убедиться в отсутствии повреждений на поверхности и проверить комплектацию.
2. Выкрутить винт (3) из преграждающей планки (2).
3. Установить планку (2) в отверстие (5) турели (1).
4. Добиться соосности крепежного отверстия (6) планки и отверстия (7) турели.
5. Закрепить планку винтом (3) с гроверной шайбой. Зажать винт ключом до упора.
6. Разблокировать механизм ключом (9). Провернуть турель (1) на 120 градусов. Заблокировать механизм ключом.
7. Установить вторую преграждающую планку.
8. Разблокировать механизм, провернуть турель, заблокировать механизм.
9. Установить третью планку.
10. Установить заглушку (4) в отверстие (8) турели.

Во избежание повреждения **не допускать** удары по центру заглушки.

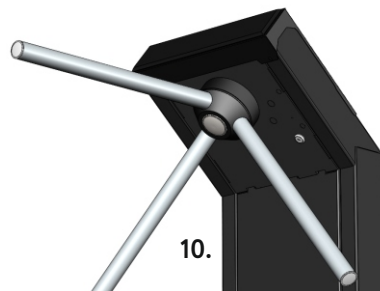
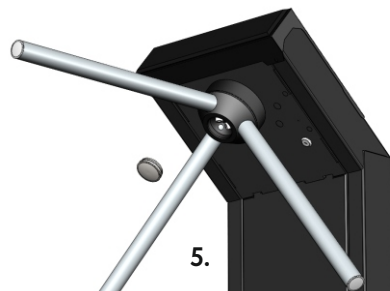
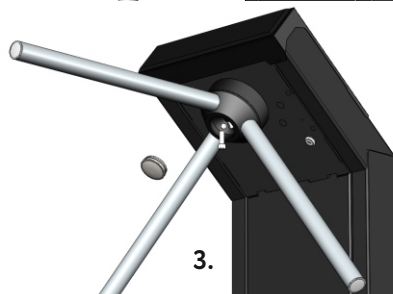
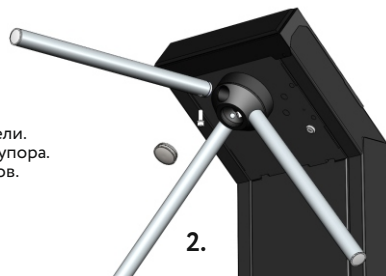
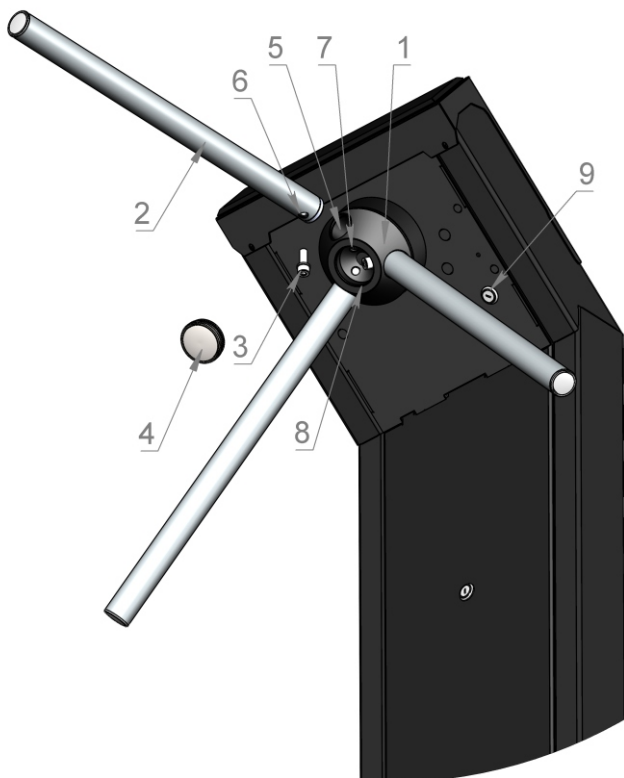


Рисунок 9.6 - Установка преграждающих планок

## 9.2 Варианты размещения турникета

При проведении монтажа турникета необходимо учитывать, что верхняя преграждающая планка должна находиться на расстоянии 5-7 см (не более) от формирователя прохода (любая поверхность, шириной не менее 50 см, перпендикулярная верхней преграждающей планке: модуль ограждения, стена и т.п.).

Если монтаж произведен неправильно, то при совершении прохода турель турникета не будет осуществлять поворот на требуемый угол (более 60 градусов), вследствие чего преграждающие планки вернутся в исходное состояние, и проход не будет учтен.

Рекомендованное расположение турникетов относительно ограждений и других турникетов:

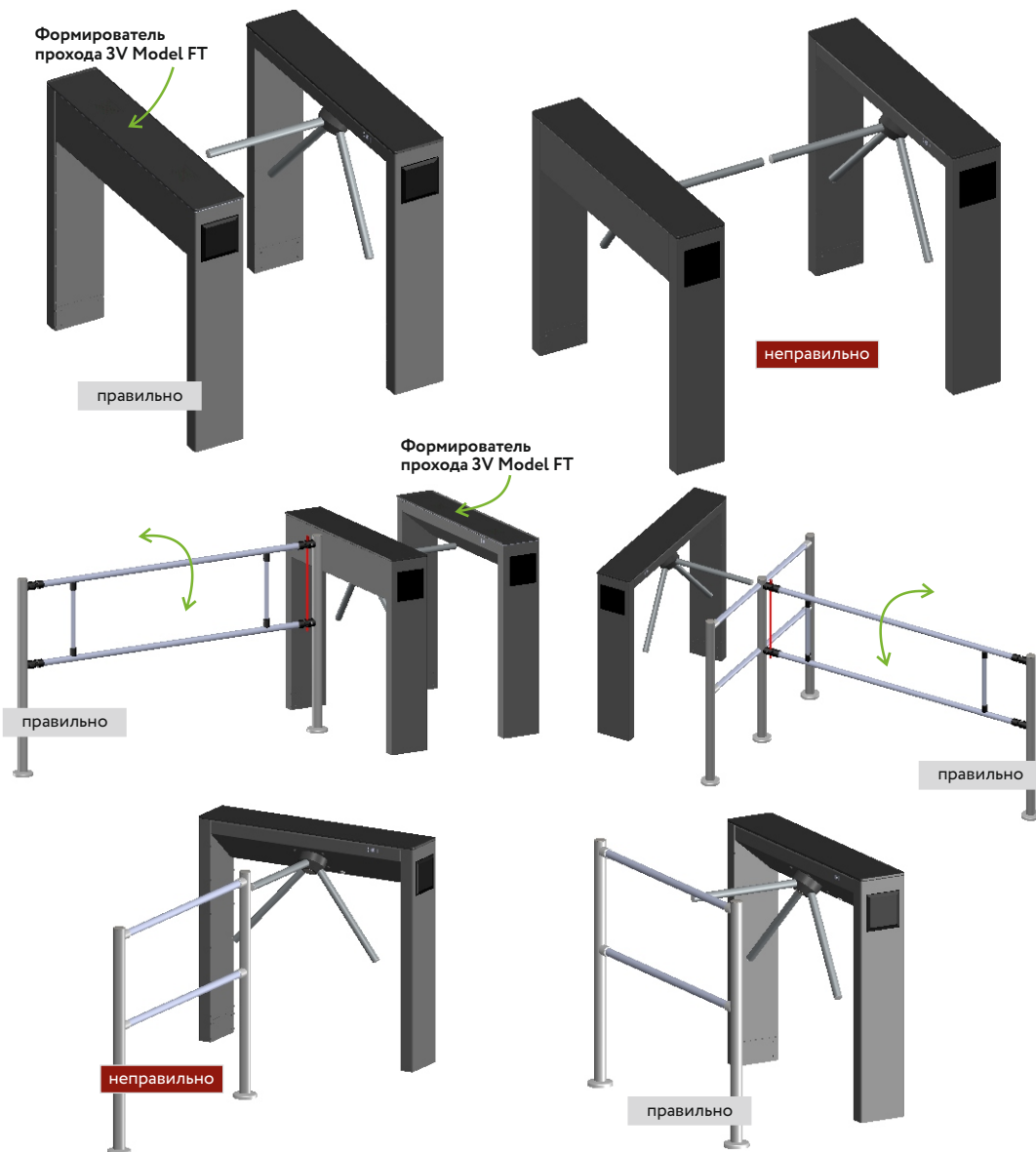


Рисунок 9.7 - Пример правильного и неправильного монтажа турникета



### 9.3 Рекомендации по использованию интерфейса RS485

При построении сетей с использованием интерфейса RS485 необходимо учитывать, что драйверы RS-485 разработаны для управления только одной, правильным образом согласованной, витой парой. Линия связи должна быть сплошной, не иметь ответвлений и соединений типа «звезда». При использовании в качестве линии связи кабеля типа «витая пара» UTP-5, FTP-5 либо STP-5 на каждом из концов линии RS485 должны быть установлены терминаторы – согласующие резисторы сопротивлением 120 Ом. На контроллерах КДЕ IP-турникетов, модулях RS485 турникетов RS485, уже установлены терминаторы. Для включения терминатора необходимо установить соответствующую перемычку.

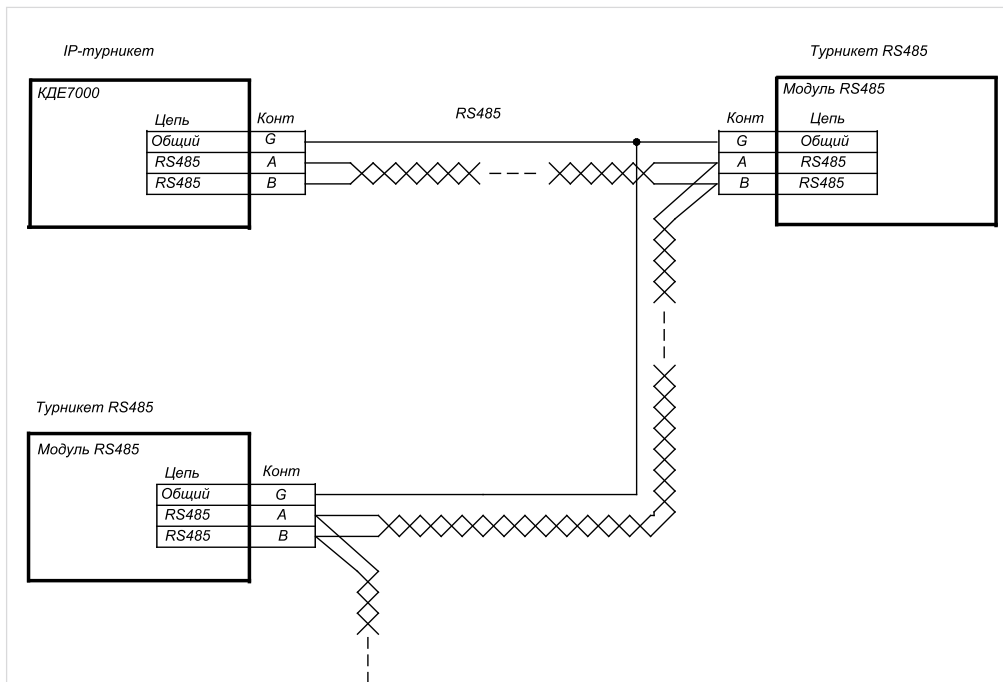


Рисунок 9.8 - Пример электрической схемы подключения турникетов IP и RS485

На рисунке 9.9 показан пример правильного использования интерфейса RS485 при подключении турникетов IP и RS485.

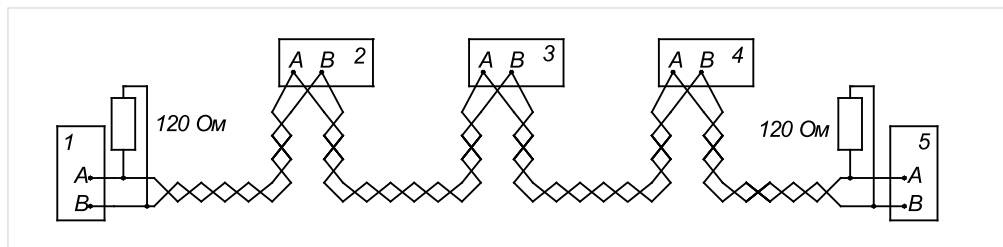


Рисунок 9.9 - Пример правильного подключения оборудования по RS485

### 9.3 Рекомендации по использованию интерфейса RS485

Общий принцип подключения оборудования по RS485 показан на рисунке.

IP-турникет может быть установлен в месте расположения устройства 1.

На месте устройств 2-5 устанавливаются турникеты RS485. При этом суммарная длина линии связи от устройства 1 до устройства 5 должны быть не более 1200 м.

IP-турникет также может быть установлен в любом другом месте линии, например вместо устройства 2, при этом суммарное расстояние сохраняется (1200 м). Например, IP-турникет может быть установлен на центральной проходной, устройства 3 и 4 – турникеты на центральной проходной, устройства 1 и 5 – турникеты на двух удаленных проходных.



Рисунок 9.10 - Пример размещения оборудования

Варианты неправильного использования интерфейса показаны на рисунках 9.11-9.12.

Основными ошибками подключения являются наличие ответвлений от основной линии интерфейса, а также использование схемы подключения типа «звезда».

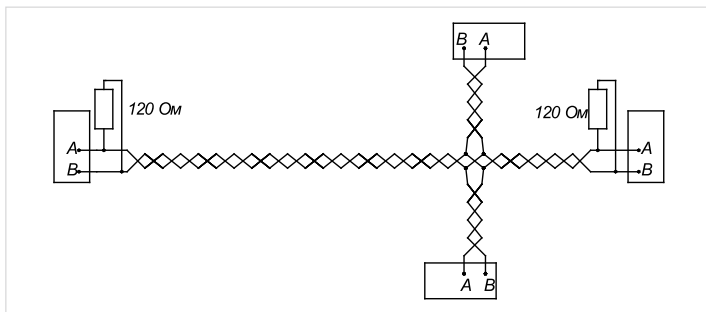


Рисунок 9.11 - Пример **неправильного** подключения оборудования к линии интерфейса RS485 (ответвление)

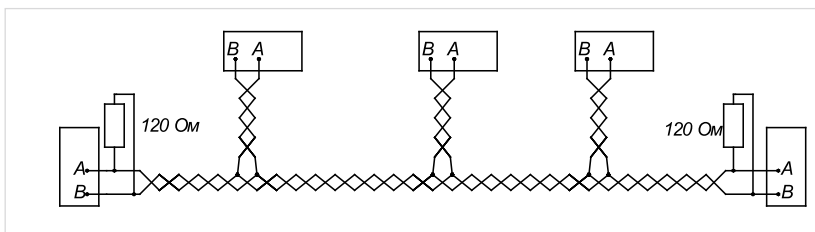


Рисунок 9.12 - Пример **неправильного** подключения оборудования к линии интерфейса RS485 (ответвление)

### 9.3 Рекомендации по использованию интерфейса RS485

При подключении оборудования посредством RS485 необходимо использовать экранированный либо неэкранированный кабель типа «витая пара» не ниже категории-5: UTP-5, FTP-5, STP-5, КВП-5.

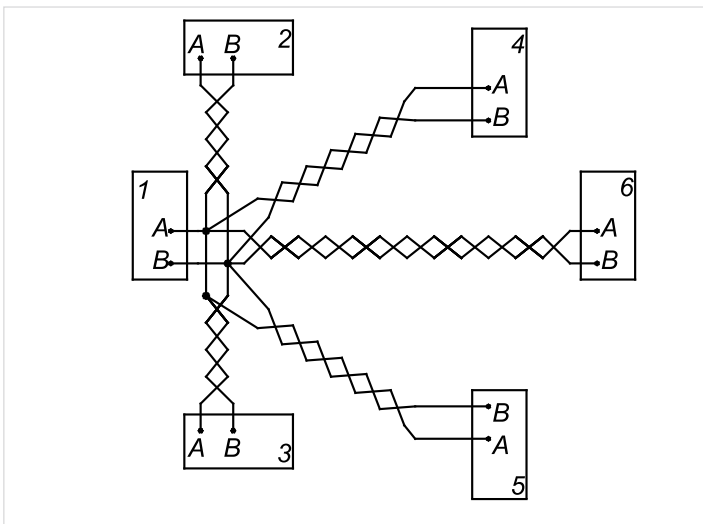


Рисунок 9.13 - Пример **неправильного** подключения оборудования к линии интерфейса RS485 (схема «звезда»)

При наличии высокого уровня помех рекомендуется использование экранированных кабелей типа FTP-5 либо STP-5, а также объединение неиспользуемых концов кабеля (и экрана для кабелей типа FTP-5 либо STP-5) с обеих сторон и их заземление **ТОЛЬКО С ОДНОЙ СТОРОНЫ**.

#### **ВНИМАНИЕ !!!**

Запрещается использовать свободные провода кабеля для других целей, например для подачи питания на турникет.

## 10. Дополнительное оборудование

### 10.1 Формирователь прохода 3V Model FT

Одним из преимуществ тумбового исполнения турникетов является то, что надежность перекрытия прохода у тумбовых турникетов больше, чем у стоечных, при установке в ряд нескольких турникетов их корпуса формируют зону прохода, что не требует установки дополнительных ограждений. Для однородного дизайна проходной из одного или нескольких турникетов в качестве завершающего элемента может быть использован тумбовый формирователь прохода 3V Model FT.

В тумбовом формирователе прохода 3V Model FT имеются такие же радиопрозрачные окошки и крепления табло индикации, как и в тумбовом турникете 3V Model T. Благодаря этому при монтаже турникетов в один ряд с тумбовым формирователем можно перенести считыватели и табло из соседнего турникета в формирователь прохода, используя кабели удлинения, идущие в комплекте с формирователем прохода 3V Model FT. Это обеспечивает симметричность работы индикации и считывателей при проходе в обоих направлениях.

#### Особенности работы турникетов с подключенным считывателем и табло индикации к формирователю прохода

Перед проходом в любом направлении посетителем, ключ-карта прикладывается с **правой стороны**. Индикация состояния турникета появляется, над зоной считывания ключ-карты на крышке турникета, а также дублируется на табло индикации слева после прохождения планки.

Использование тумбового турникета 3V Model T с формирователем прохода:

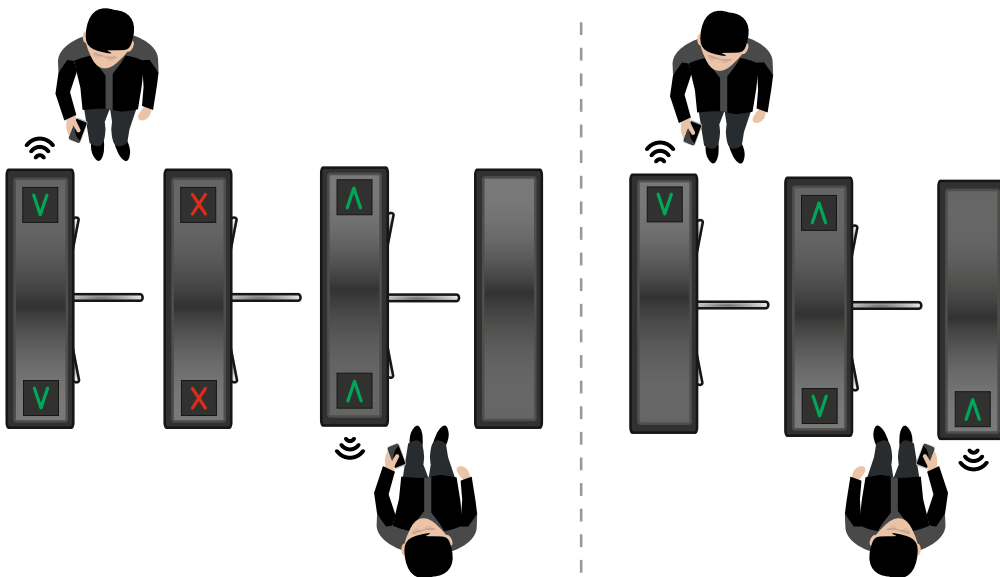


Рисунок 10.1 - Использование формирователя прохода без переноса табло и считывателей

Рисунок 10.2 - Использование формирователя прохода с переносом табло и считывателей

## 10.1 Формирователь прохода 3V Model FT

### Монтаж формирователя прохода

Монтаж формирователя прохода к полу производится аналогично тумбовому турникету вместе с турникетами (раздел 10). Изначально 2 табло и 2 считывателя ключ-карт находятся в одном корпусе турникета, и подключены к нему.

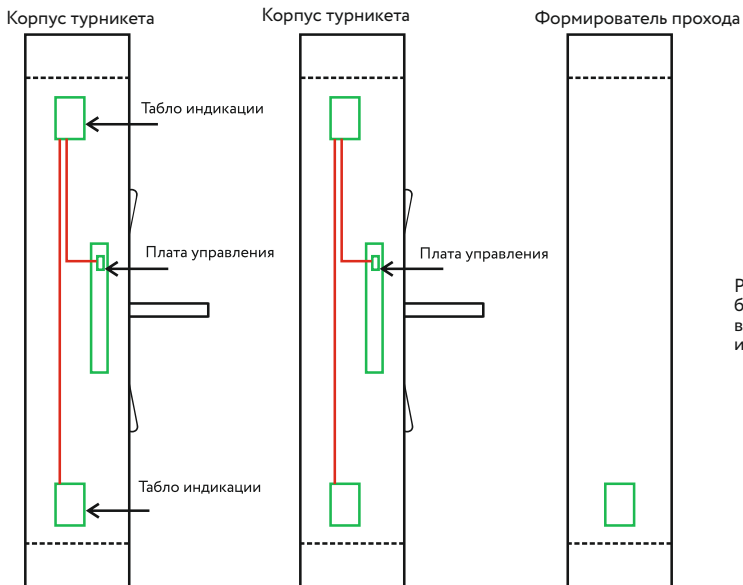


Рисунок 10.3 - Подключение без переноса табло индикации в турникете 3V Model T/T(s) и формирователем прохода

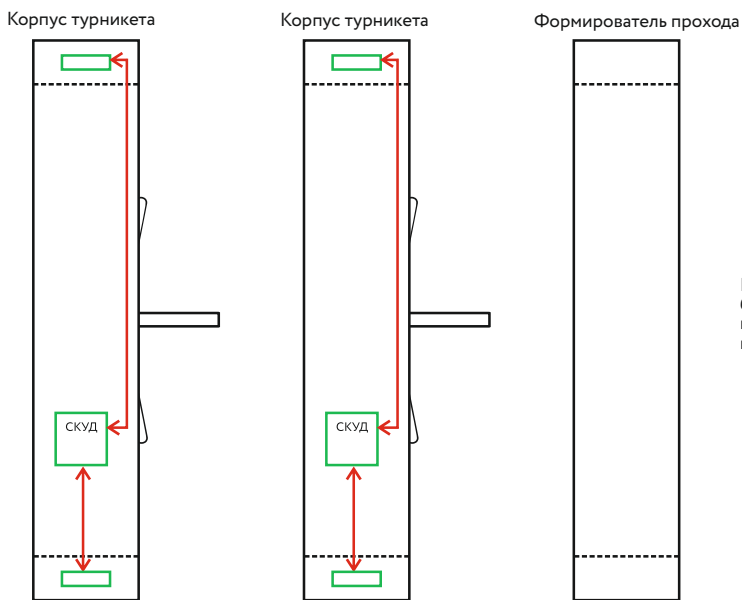


Рисунок 10.4 - Подключение без переноса считывателей в турникете 3V Model T/T(s) и формирователем прохода

## 10.1 Формирователь прохода 3V Model FT

### Монтаж формирователя прохода

Для реализации симметричных действий во время прохода (рисунок 11.2), необходимо перенести только считыватель (в формирователе прохода уже вмонтировано дополнительное табло индикации, его переносить не требуется). Считыватель переносится только из крайнего турникета в формирователь прохода. Далее необходимо подключить считыватель к СКУД управляющего турникета.

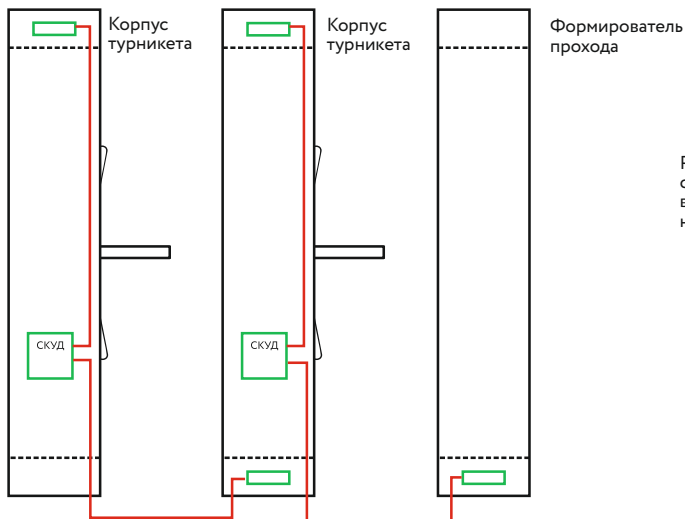


Рисунок 10.5 - Подключение с переносом табло индикации в турникете 3V Model T/T(s) на формирователь прохода

А также табло индикации к табло индикации соответствующего турникета с другой стороны.

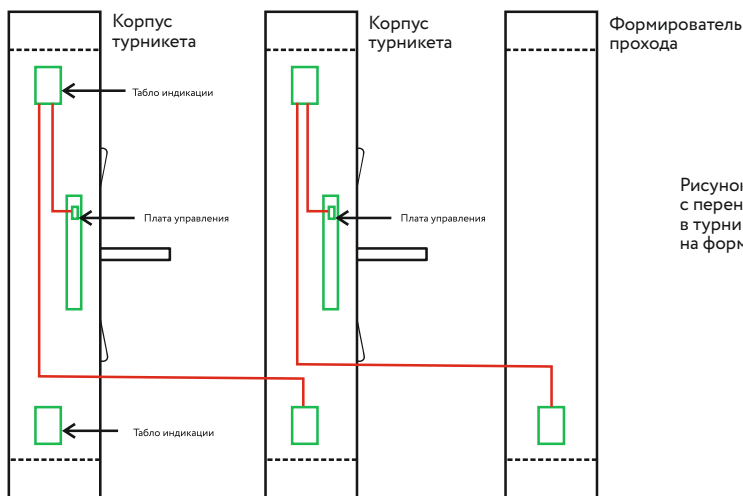


Рисунок 10.6 - Подключение с переносом считывателя в турникете 3V Model T/T(s) на формирователь прохода

Подключение к устройствам рекомендуется производить с помощью соединительных колодок, расположенных внутри корпуса турникета и формирователя прохода. Во время переноса оборудования необходимо удлинить провода, ведущие к устройствам. Рекомендуется использовать провода как минимум с таким же сечением провода.

После монтажа, необходимо убедиться в том, что все провода не мешают работе механизма, закреплены и не будут зажаты крышкой при закрытии.

## 10.2 Кронштейн K75 на 3V Model T(s)

Кронштейн 3V K75 предназначен для установки терминалов и считывателей на крышке турникета 3V Model T(s), что позволяет устанавливать терминал под произвольным углом.

Кабели выводятся через заднюю крышку терминала и проходят через трубу кронштейна внутрь корпуса турникета. Для крепления терминала предусмотрены стандартные отверстия формата VESA75. Винты крепления терминала в комплекте не поставляются.

Алгоритм установки кронштейна 3V K75:

- 1) Просверлить в крышке турникета отверстие диаметром от 35 мм до 40 мм либо использовать заводское отверстие на корпусе турникета.
- 2) Открутить зажимную гайку.
- 3) Установить терминал.
- 4) При необходимости поставить силиконовые прокладки под зажимную гайку.
- 5) Подкрутить гайку и зажать её ключом, входящим в комплект.
- 6) Провести через отверстия и трубу кронштейна кабели.
- 7) Подключить терминал и прикрутить его к крепежной пластине.
- 8) Ослабить фиксирующий винт и установить необходимый угол наклона.
- 9) Зажать фиксирующий винт.

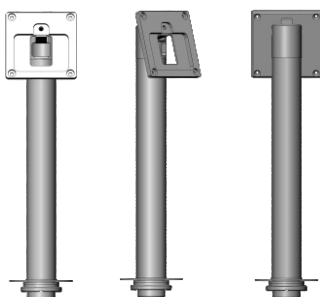


Рисунок 10.7 – Кронштейн 3V K75

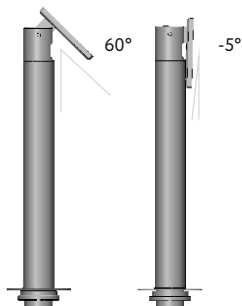
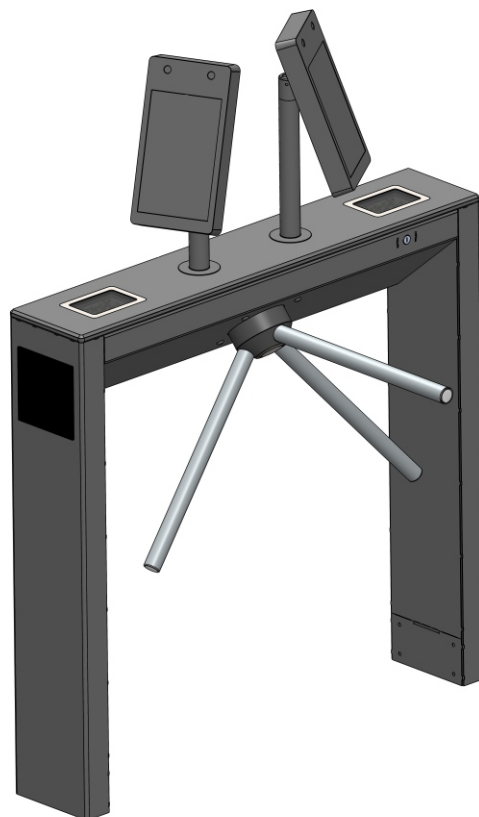


Рисунок 10.8 – Углы наклона терминала кронштейна



## 11. Условия эксплуатации турникетов

---

Номинальные значения климатических факторов:

- а) Для эксплуатации турникета в рабочем состоянии:
  - помещение с параметрами микроклимата по ГОСТ ИСО 14644-1-2002 (класс 5 ИСО, эксплуатируемое состояние; размеры частиц - 0,5 мкм, 3520 частиц/м<sup>3</sup>);
  - диапазон температур: от +1 до +50°С;
  - относительная влажность: 80% при температуре +25°С.
- б) При нахождении турникета в нерабочем состоянии (хранение и транспортирование, перерывы в работе):
  - диапазон температуры: от -60°С до +60°С;
  - относительная влажность 98%.

Наличие агрессивных газов и паров кислот в помещении недопустимо.

Питание турникета осуществляется от источника постоянного тока напряжением 12В.

Требования к качеству электрической энергии - по ГОСТ 13109-97.

По способу защиты человека от поражения электрическим током турникет относится к классу защиты I по ГОСТ 12.2.007.0-75.

Турникет не предназначен для эксплуатации во взрывоопасных и пожароопасных зонах по «Правилам устройств электроустановок» (ПУЭ).

## 12. Подготовка оборудования к эксплуатации

---

Установить блок питания и подключить к нему кабель питания турникета.  
Подключить пульт управления и остальное внешнее оборудование турникета, если оно предусмотрено.  
Включить блок питания в сеть 220В.

В условиях высокой освещенности фотодатчики направления прохода могут не работать: турникет блокируется только по истечению тайм-аута, зуммер пульта не пищит.  
Для проверки необходимо закрыть верхний кожух.



### 13. Техническое обслуживание

Проводится ежемесячное и полугодовое техническое обслуживание.

Ежемесячное обслуживание заключается в осмотре внешнего состояния турникета, протирании пыли и проверке работоспособности узлов. Удаление пыли должно осуществляться сухой хлопчатобумажной тканью, протирание влажной тканью во избежание грязевых разводов на поверхности турникета не допускается.

При осмотре турникета необходимо проверить состояние лакокрасочного покрытия, целостность узлов (пульта управления и модуля индикации), прочность зажима преграждающих элементов, а также прочность установок монтажных анкерov турникета.

При проверке работоспособности проверить: работу кнопок пульта управления, работу зуммера пульта при проходе, работу индикации пульта, работу блокировки и разблокировки турникета с пульта управления, светодиодов табло индикации.

При полугодовом обслуживании необходимо провести работы ежемесячного обслуживания, а также поджатие винтовых клеммных соединений и смазку узлов механизма. Для данного типа обслуживания необходимо открыть крышку корпуса механизма.

Рекомендуется проверить крепление винтовых клеммников подключения питания и подключения пульта управления. Марка применяемой смазки - ЦИАТИМ-201. Места смазки указаны на рисунке. Смазывается копир по пути обкатывания ролика, места крепления пружин довода, пазы зажима демпфера и тяги механической разблокировки.

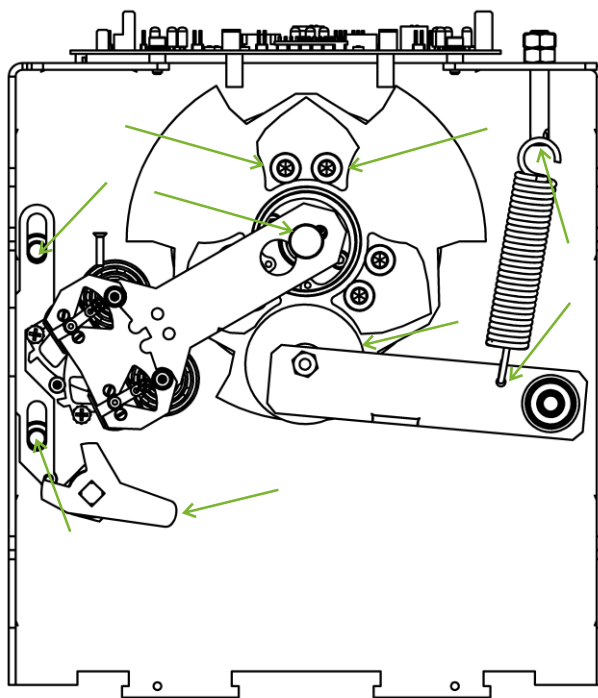


Рисунок 13.1 - Места смазки механизма

## 14. Хранение, консервация

Турникеты консервации не подлежат.

Срок хранения турникета в заводской упаковке – 36 месяцев.

При продолжительном хранении необходимо обеспечить свободный выход конденсата, отключить аккумуляторную батарею (при ее наличии в комплекте поставки).

До установки на месте эксплуатации оборудование (узлы устройства) следует хранить в сухом неотапливаемом помещении, не подверженном воздействию наружных осадков.

Комплектующие изделия следует хранить в упакованном виде.

Батареи с электролитом ставить на хранение в состоянии полной заряженности в проветриваемом помещении при температуре от 0 °С до 20°С.

Допустимый срок хранения батарей с электролитом составляет не более 12 мес., если их хранить при температуре от 0 °С до 20 °С.

Батареи, приведенные в действие, но не бывшие в эксплуатации или снятые с турникета после небольшого периода работы, ставить на хранение после полной зарядки. Батареи, поставленные на хранение в качестве резерва, который может потребоваться в любой момент для работы, необходимо поддерживать в состоянии полной заряженности. Батареи, поставленные на хранение, необходимо подзаряжать один раз в месяц. В период хранения зарядку батарей производить только в том случае, когда выявлено падение напряжения зарядки батареи ниже 11,5 В.

## 15. Содержание драгметаллов и утилизация

Турникет не содержит драгоценных металлов.

Турникет не содержит в своей конструкции материалов опасных для окружающей среды и здоровья человека и не требуется специальных мер при его утилизации.

## 16. Устранение возможных неисправностей

Неисправность	Возможная причина	Способ устранения
После подачи питания отсутствует индикация СЕТЬ на источнике бесперебойного питания (ИБП), не горит индикатор НАГРУЗКА.	Неисправен сетевой предохранитель 220В	Заменить предохранитель на аналогичный
	Сработал автомат защиты	Включить автомат либо заменить на исправный
	Нет напряжения 220 В	Устранить неисправность проводки либо дождаться появления напряжения
Не горит табло индикации, ИБП работает корректно	Снят джампер включения индикации	Установить джампер J6
Не работает пульт управления, отсутствует индикация пульта Индикация пульта срабатывает в обратную сторону	Не подключены кабели пульта управления к плате	Подключить согласно схемы подключения
	Перепутаны кабели подключения пульта	Проверить правильность подключения согласно данному руководству
	Напряжение источника питания ниже 10,8В	Проверить источник питания
Микродвигатели рычагов блокировки срабатывают нестабильно, через раз	Нет 220В, работа от аккумулятора, аккумулятор близок к разряду	Проверить наличие 220В
	220В есть, при отключении аккумулятора напряжение в норме	Неисправен аккумулятор, заменить аккумулятор
	Неисправен модуль микродвигателей	Заменить модуль микродвигателей силами обслуживающей организации
Неадекватно срабатывают кнопки пульта управления	Загрязнение контактов кнопки	Промыть кнопку спиртом (не ниже 80%) через щели кнопки.
	Механически повреждены кнопки	Заменить пульт управления либо кнопки
ПО не может соединиться с турникетом по локальной сети Турникет не реагирует на проворот планок или реагирует на проворот неправильно	Отсутствует связь по LAN	Проверить целостность кабеля, подключение коннекторов RJ-45
	Повреждение кабеля соединения платы управления с датчиками проворота	Устранить повреждение
	На датчики проворота попадает внешнее освещение	Исключить попадание внешнего освещения внутрь корпуса механизма

Все работы по ремонту производить:

- с отключенным напряжением питания 220В/24В/12В;

- отключенным аккумулятором.





ООО «ТривиТех»  
Республика Беларусь, г. Минск  
пер. Софьи Ковалевской, 62



TURNIKET.BY  
info@turniket.by  
telegram: t.me/turniket3v



Техническая поддержка:  
+7 800 551-49-51  
911@turniket.by



+375 17 282-07-07  
+375 33 342-80-08  
+7 499 404-05-06