

Руководство по эксплуатации

Комплект смещения якоря МК 150-PS предназначен для крепления якоря замка ALM-150P на двери. Комплект позволяет осуществить регулируемую установку якоря замка на расстоянии от 8 до 34 мм от полотна двери.

Крепление якоря возможно, как с помощью втулки резьбовой (при таком креплении сверлится сквозное отверстие в полотне двери), так и без сверления сквозного отверстия в полотне двери, в этом случае применяются фиксатор и упор.

Цветовое исполнение комплекта: белый (RAL 9016), коричневый (RAL 8017), серый (RAL 9006), черный (RAL 9005).

1 Комплект поставки

- В комплект поставки (рисунок 1) входят:
- втулка резьбовая (1).....1 шт.
 - болт М10 (2).....1 шт.
 - кожух (3).....1 шт.
 - кожух якоря (4).....1 шт.
 - фиксатор (5).....1 шт.
 - упор (6).....1 шт.
 - комплект крепежа:
 - винт М6х45 (7).....1 шт.
 - гайка М6 (8).....1 шт.
 - шайба 6 (9).....3 шт.
 - руководство по эксплуатации
 - упаковочная коробка.

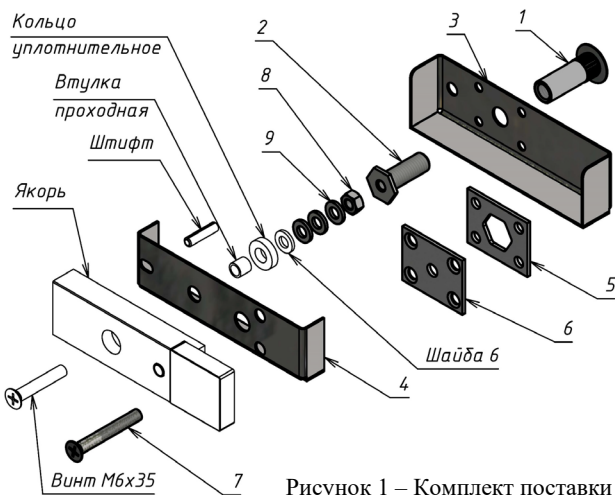


Рисунок 1 – Комплект поставки

2 Указания по монтажу

Комплект смещения якоря МК 150-PS состоит из втулки резьбовой, болта М10, кожуха, кожуха якоря, фиксатора, упора и комплекта крепежа.

При монтаже якоря на полотне двери со сквозным отверстием применяется втулка резьбовая (1) (рисунок 2). Диаметр отверстия под втулку резьбовую – 12 мм.

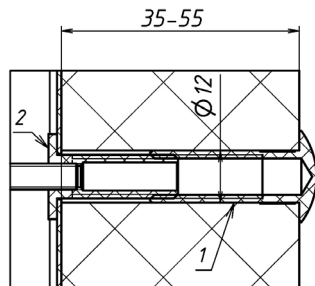


Рисунок 2

При монтаже якоря без сверления полотна двери насквозь применяют фиксатор (5) и упор (6) (рисунок 3). Для крепления упора, фиксатора, кожуха и болта М10 на полотне двери используются саморезы (в комплект поставки не входят).

При расстоянии от якоря до полотна двери от 8 до 13мм необходимо сверлить отверстие под штифт $\varnothing 7$ мм.

Варианты расположения якоря относительно полотна двери показаны на рисунке 4, при этом применяют различные сочетания деталей комплекта.

При любом сочетании комплектующих уплотнительное кольцо должно быть плотно прижато к якорю.

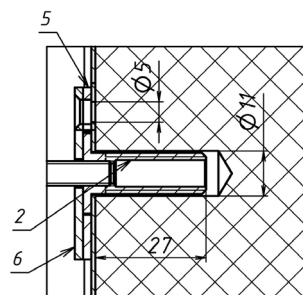


Рисунок 3

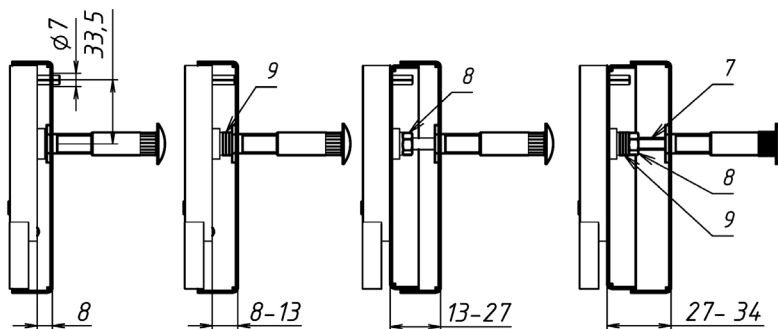


Рисунок 4 – Варианты установки якоря

3 Условия хранения и эксплуатации

Комплект смещения якоря МК 150-PS подлежит хранению в отапливаемых и вентилируемых помещениях при температуре от 5 до 40°C при относительной влажности воздуха до 80% в упаковке поставщика.

Условия эксплуатации монтажного комплекта и замка, с которым он применяется, указаны в руководстве по эксплуатации на замок.

4 Свидетельство о приемке

МК 150-PS комплект смещения якоря

Дата приемки ОТК

Штамп ОТК



Производитель: ООО «АЛЕКО»
111024, Москва, 1-ая ул. Энтузиастов д.3
Телефон: +7 (495) 145-82-84
www.alekocolock.ru, e-mail: info@alekocolock.ru