

Руководство по эксплуатации

Монтажный комплект МК 300-400-IN предназначен для крепления замков ALM-300P и ALM-400P на дверях, открывающихся внутрь.

Цветовое исполнение комплекта: белый (RAL 9016), коричневый (RAL 8017), серый (RAL 9006), черный (RAL 9005).

1 Комплект поставки

В основной комплект поставки входят (рисунок 1):

- уголок корпуса 1 шт.
- уголок якоря 1 шт.
- кронштейн 1 шт.
- кожух 1 шт.
- кожух кронштейна 1 шт.
- комплект крепежа:
 - болт М6х20 (1)..... 2 шт.
 - винт М6х20 (2)..... 1 шт.
 - винт М4х8 (3)..... 2 шт.
 - гайка М5 (4)..... 2 шт.
 - гайка М6 (5)..... 5 шт.
 - шайба 5 (6)..... 2 шт.
 - шайба 6 (7)..... 6 шт.
 - шайба 5 гр. (8)..... 2 шт.
 - шайба 6 гр. (9)..... 4 шт.
- руководство по эксплуатации
- упаковочная коробка.

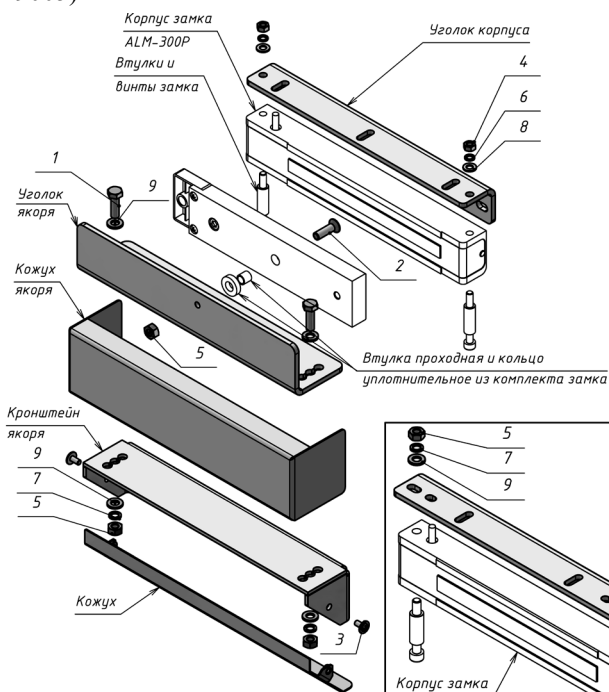


Рисунок 1 – Установка корпуса и якоря замка с комплектом МК 300-400-IN

2 Указания по монтажу

Монтажный комплект состоит из уголка корпуса, уголка якоря, кронштейна, кожуха, кожуха кронштейна и элементов крепежа.

Корпус замка ALM-300P монтируется на уголке корпуса винтами через втулки из комплекта замка, гайками (4) с шайбами (6) и (8).

Корпус замка ALM-400P монтируется на уголке корпуса винтами через втулки из комплекта замка, гайками (5) с шайбами (7) и (9). Крепление уголка корпуса к дверной коробке выполняется через регулировочные пазы саморезами (саморезы в комплект поставки не входят).

Якорь замка крепится на уголок якоря. Винт (2) контрится гайкой (5). Кронштейн и кожух соединяются с уголком якоря через регулировочные отверстия болтами (1), гайками (5) и шайбами (7) и (9). Кронштейн устанавливается на полотно двери через

регулирующие пазы саморезами (саморезы в комплект поставки не входят). Кронштейн закрывается кожухом кронштейна.

Габаритные чертежи монтажного комплекта с замком приведены на рисунке 2.

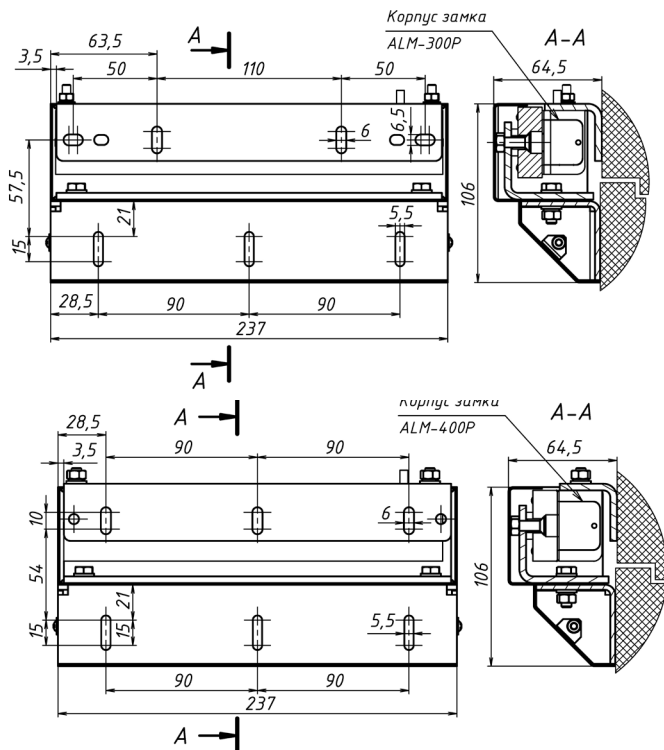


Рисунок 2

3 Условия хранения и эксплуатации

Монтажный комплект МК 300-400-IN подлежит хранению в отапливаемых и вентилируемых помещениях при температуре от 5 до 40°C при относительной влажности воздуха до 80% в упаковке поставщика.

Условия эксплуатации монтажного комплекта и замка, с которым он применяется, указаны в руководстве по эксплуатации на замок.

4 Свидетельство о приемке

МК 300-400-IN Монтажный комплект

Дата приемки ОТК

Штамп ОТК



Производитель: ООО «АЛЕКО»
111024, Москва, 1-ая ул. Энтузиастов д.3
Телефон: +7 (495) 145-82-84
www.alekolock.ru, e-mail: info@alekolock.ru