

MyGO

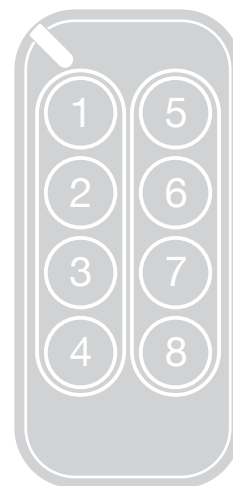
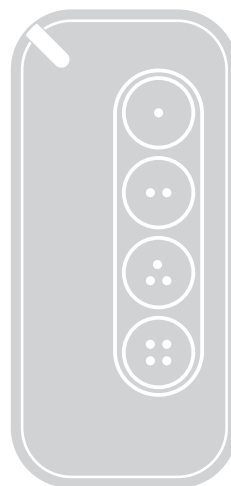
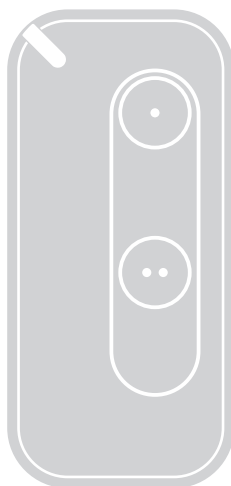
MYGO2

MYGO4

MYGO8

CE 0682

UK
CA EAC
made in Italy



Односторонние передатчики

RU - Инструкции и важная информация для технических специалистов

Nice

КРАТКОЕ СОДЕРЖАНИЕ

1	ПРЕДУПРЕЖДЕНИЯ И ОБЩИЕ МЕРЫ ПРЕДОСТОРОЖНОСТИ	2
2	ОПИСАНИЕ И НАЗНАЧЕНИЕ ИЗДЕЛИЯ	3
2.1	Перечень компонентов, входящих в состав изделия	3
2.2	Функции передатчика	3
3	СОХРАНЕНИЕ ПЕРЕДАТЧИКА В ПАМЯТИ	4
3.1	Проверка передатчика	4
3.2	Сохранение передатчика в памяти	4
3.2.1	Сохранение в памяти в «Режиме 1»	4
3.2.2	Сохранение в памяти в «Режиме 2»	4
3.2.3	Сохранение в памяти в «Расширенном режиме 2»	4
3.2.4	Сохранение в памяти с помощью «Кода АКТИВАЦИИ» (путем его переноса со СТАРОГО передатчика, уже сохраненного в памяти, на НОВЫЙ)	4
4	ПРОЦЕДУРА ИЗМЕНЕНИЯ КОДИРОВКИ	5
5	ЗАМЕНА БАТАРЕИ	6
6	УТИЛИЗАЦИЯ ИЗДЕЛИЯ	6
6.1	Утилизация батарей	7
7	ТЕХНИЧЕСКИЕ ХАРАКТЕРИСТИКИ	7
8	СООТВЕТСТВИЕ	7
8.1	УПРОЩЕННАЯ ДЕКЛАРАЦИЯ СООТВЕТСТВИЯ ЕС	7
9	ДОПОЛНИТЕЛЬНЫЕ ПРИНАДЛЕЖНОСТИ	7
9.1	Шнурок для брелка	7



ВНИМАНИЕ! – Это руководство содержит важные инструкции и предупреждения для обеспечения личной безопасности. Внимательно прочитайте все части этого руководства. В случае сомнений немедленно приостановите установку и обратитесь в службу технической поддержки Nice.



ВНИМАНИЕ! – Важные инструкции: храните это руководство в надежном месте, чтобы в будущем можно было проводить техническое обслуживание и утилизацию изделия.

- Упаковочный материал изделия должен утилизироваться в строгом соответствии с требованиями местных норм.
- Не вносите изменения в какие бы то ни было части изделия. Действия, отличные от указанных здесь, могут вызвать сбои в работе. Изготовитель не несет никакой ответственности за последствия, вызванные изменением конструкции прибора.
- Не размещайте изделие вблизи источников тепла и не подвергайте его воздействию открытого пламени. Такие действия могут повредить изделие и вызвать сбои в его работе.
- Это изделие не предназначено для использования людьми (включая детей) с ограниченными физическими, сенсорными или умственными способностями или не имеющими необходимого опыта и знаний в использовании подобного оборудования. Необходимо обеспечить наблюдение и инструктаж по использованию изделия лицом, ответственным за его безопасность.
- Следите за тем, чтобы дети не играли с изделием.
- Обращайтесь с изделием осторожно, стараясь не раздавить, не подвергнуть ударам и не уронить его, во избежание повреждения изделия.
- Перед утилизацией прибора следует извлечь из него батареи.
- Утилизацию батарей следует осуществлять безопасным образом.
- Храните новые и использованные батарейки в недоступном для детей месте.
- Ни в коем случае нельзя глотать батарейки. Опасность химического ожога.
- Это изделие содержит литиевую батарейку таблеточного типа. При проглатывании она может вызвать серьезные внутренние ожоги всего за два часа или привести к смертельному исходу.
- Если вы считаете, что батарейки могли быть проглочены или оказались внутри какой-либо части тела, немедленно обратитесь к врачу за медицинской помощью.
- Если батарейный отсек не закрывается должным образом, прекратите использование изделия и поместите его в недоступном для детей месте.
- Компания Nice S.p.A., изготовитель этого прибора, заявляет о том, что он соответствует положениям Директивы 2014/53/EU.
- Руководство по эксплуатации и полный текст декларации соответствия ЕС доступны по адресу www.niceforyou.com в разделах «Поддержка» и «Загрузка».
- Для передатчиков: 433 МГц; эффективная излучаемая мощность < 10 дБм.

2 ОПИСАНИЕ И НАЗНАЧЕНИЕ ИЗДЕЛИЯ

Передатчики серии **MYGO** предназначены для управления устройствами автоматики (применяемыми для автоматизации ворот, в том числе гаражных, дорожных шлагбаумов и т. д.).



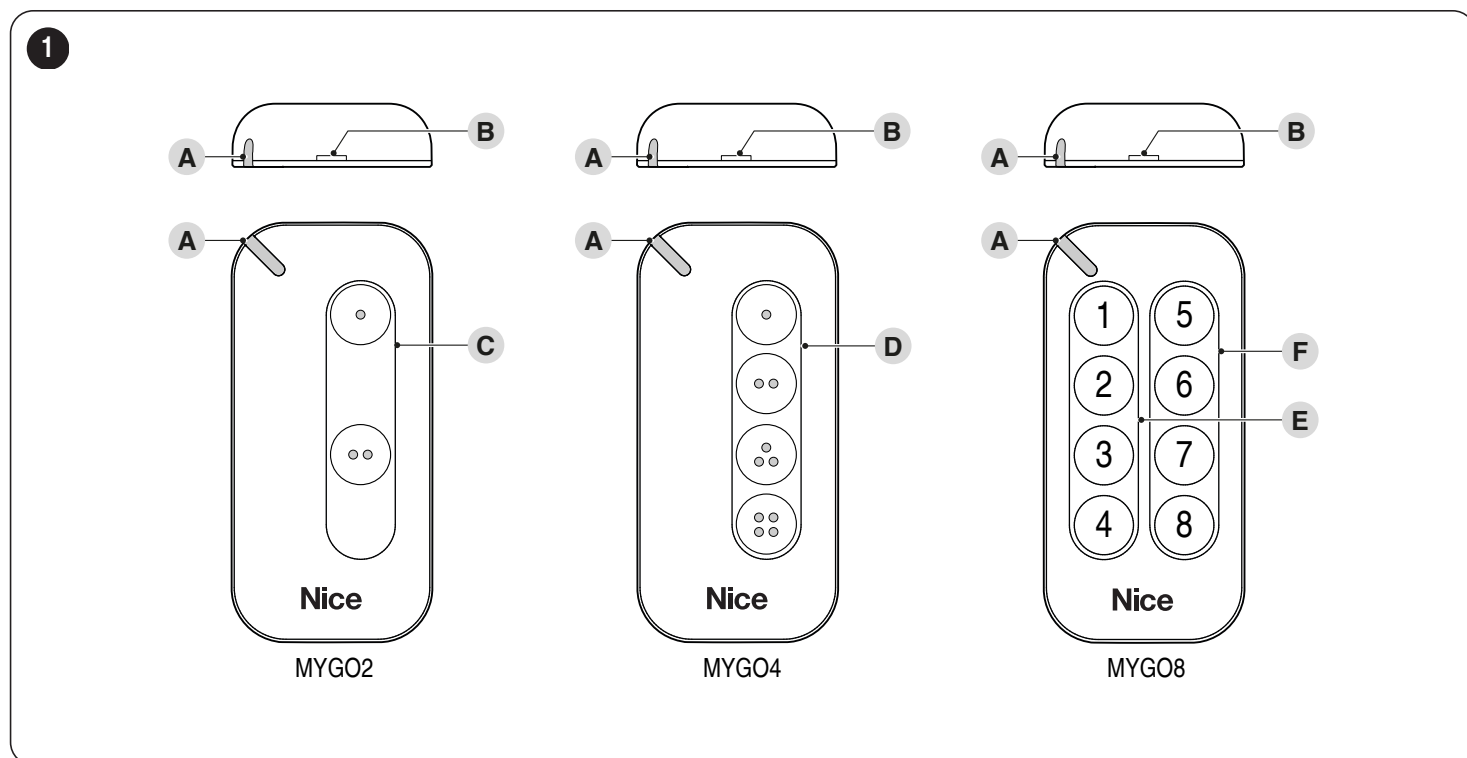
ВНИМАНИЕ! – Любое использование, отличное от указанного здесь, или в условиях среды, отличных от указанных в настоящем руководстве, считается ненадлежащим и строго запрещено!

2.1 ПЕРЕЧЕНЬ КОМПОНЕНТОВ, ВХОДЯЩИХ В СОСТАВ ИЗДЕЛИЯ

На «**Рисунке 1**» приведены основные компоненты, из которых состоят передатчики **MYGO**.

Ассортимент включает три модели:

- **MYGO2** с двумя кнопками
- **MYGO4** с четырьмя кнопками
- **MYGO8** с восемью кнопками.



- A** Красный сигнальный светодиод
B Отверстие для разблокировки и снятия задней крышки
C Зона кнопок управления для моделей **MYGO2**
D Зона кнопок управления для моделей **MYGO4**
E Зона кнопок управления первого сектора (*) для моделей **MYGO8**
F Зона кнопок управления второго сектора (*) для моделей **MYGO8**

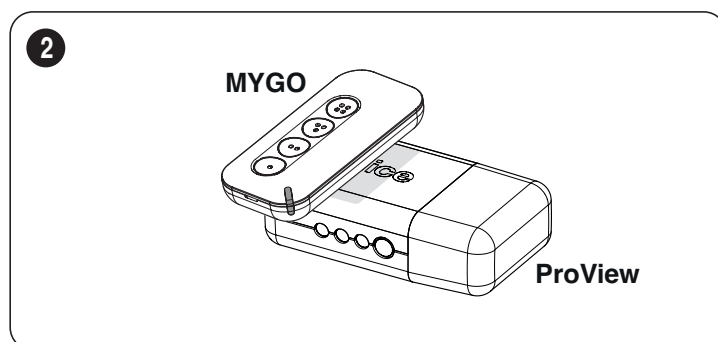
(*) Каждый сектор можно рассматривать как независимый передатчик.

2.2 ФУНКЦИИ ПЕРЕДАТЧИКА

Передатчики **MYGO** запрограммированы на заводе-изготовителе для использования с приемниками, на которых применяется односторонняя кодировка радиосвязи "O-Code". Эта кодировка позволяет использовать все расширенные и эксклюзивные функции системы "NiceOpera".

Кодировки ET Blue, Pessini, Linear также поддерживаются для рынков, которые требуют этого, при условии соответствующего программирования (см. параграф «**ПРОЦЕДУРА ИЗМЕНЕНИЯ КОДИРОВКИ**» на странице 5).

Передатчики **MYGO** могут быть запрограммированы с помощью устройства ProView (**Рисунок 2**).

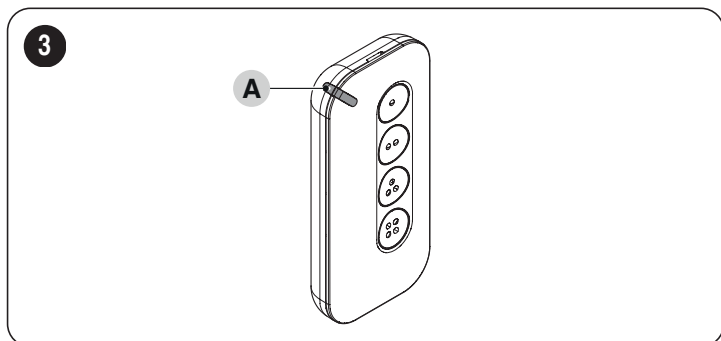


3 СОХРАНЕНИЕ ПЕРЕДАТЧИКА В ПАМЯТИ

3.1 ПРОВЕРКА ПЕРЕДАТЧИКА

Прежде чем сохранять передатчик в памяти приемника устройства автоматически, проверьте правильность его работы, для этого нажмите любую кнопку и проверьте, загорелся ли светодиод (А).

Если светодиод (А) не загорается, проверьте состояние батареи и при необходимости замените ее (см. параграф «ЗАМЕНА БАТАРЕИ» на странице 6).



3.2 СОХРАНЕНИЕ ПЕРЕДАТЧИКА В ПАМЯТИ

Для сохранения передатчика в памяти приемника предлагаются следующие процедуры:

- сохранение в памяти в «Режиме 1»
- сохранение в памяти в «Режиме 2»
- сохранение в памяти в «Расширенном режиме 2»
- сохранение в памяти с помощью «Кода активации», полученного с передатчика, уже сохраненного в памяти.

Эти процедуры описаны в руководстве по эксплуатации приемника или пульта управления, с которым вы хотите использовать передатчик. Указанные руководства доступны также на сайте: www.niceforyou.com.

3.2.1 СОХРАНЕНИЕ В ПАМЯТИ В «РЕЖИМЕ 1»

Этот способ позволяет за один раз сохранить в памяти приемника все кнопки управления передатчика, автоматически связав их с каждой из команд, выполняемых блоком управления (заводские команды).

Обратитесь к инструкциям блока управления, чтобы определить тип команды, которая будет связана с каждой отдельной кнопкой передатчика.

3.2.2 СОХРАНЕНИЕ В ПАМЯТИ В «РЕЖИМЕ 2»

Позволяет сохранить в памяти приемника одну отдельную кнопку передатчика, связав ее с командами, выполняемыми блоком управления (максимум 4 и по выбору пользователя).

Данную процедуру следует повторить для каждой отдельной кнопки, которую вы хотите сохранить в памяти.

3.2.3 СОХРАНЕНИЕ В ПАМЯТИ В «РАСШИРЕННОМ РЕЖИМЕ 2»

Эта процедура аналогична сохранению в памяти в «Режиме 2», также с возможностью выбора нужной команды (связываемой с кнопкой, сохраняемой в памяти) из расширенного списка команд, выполняемых блоком управления (до 15 различных команд).

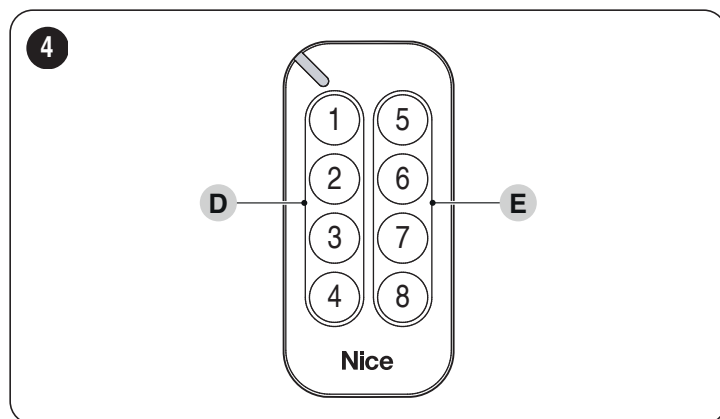
Обратитесь к инструкциям блока управления, чтобы найти расширенный список команд.

3.2.4 СОХРАНЕНИЕ В ПАМЯТИ С ПОМОЩЬЮ «КОДА АКТИВАЦИИ» (ПУТЕМ ЕГО ПЕРЕНОСА СО СТАРОГО ПЕРЕДАТЧИКА, УЖЕ СОХРАНЕННОГО В ПАМЯТИ, НА НОВЫЙ)

Передатчик MYGO обладает секретным кодом, называемым «КОДОМ АКТИВАЦИИ». При перенесении этого кода с передатчика, уже сохраненного в памяти, на новый передатчик этот последний автоматически распознается приемником (и сохраняется в его памяти).

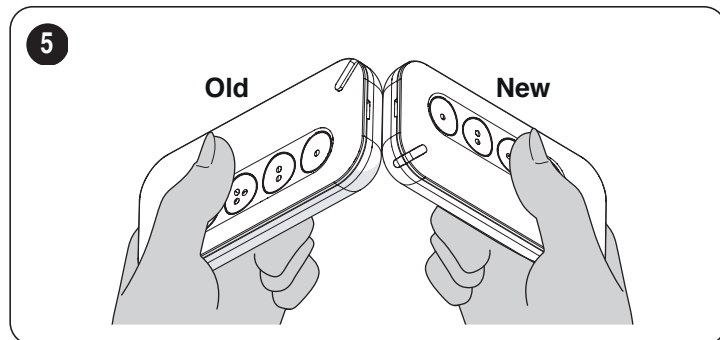


В модели MYGO8 обратите внимание на клавиатуру, разделенную на 2 сектора: сектор (D) слева и сектор (E) справа. Каждый сектор можно рассматривать как независимый передатчик. В операциях, описанных ниже, обратите внимание на кнопки, расположенные в секторе, который необходимо сохранить в памяти.

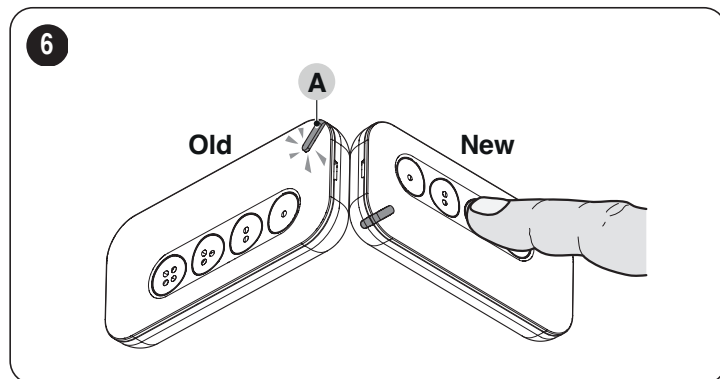


Для выполнения процедуры сохранения в памяти:

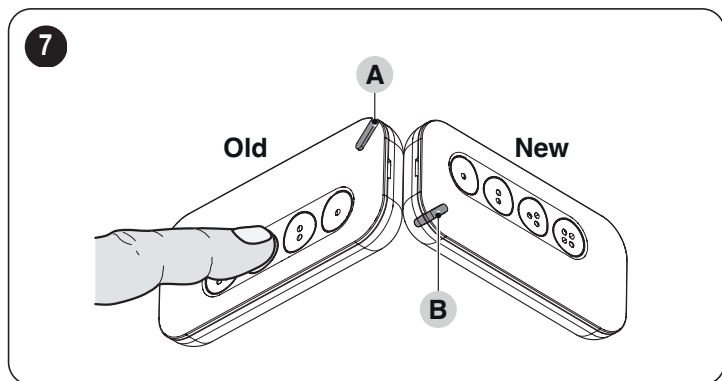
1. Приблизьте друг к другу два передатчика, НОВЫЙ (New) и СТАРЫЙ, уже сохраненный (Old), как показано на «Рисунке 5».



2. На НОВОМ передатчике (New) удерживайте нажатой любую кнопку в нужном секторе, пока не загорится светодиод (А) СТАРОГО передатчика (Old). Затем отпустите кнопку (светодиод (А) на СТАРОМ передатчике (Old) начинает мигать).



3. На СТАРОМ передатчике (Old) удерживайте нажатой любую кнопку в нужном секторе, пока не загорится светодиод (B) НОВОГО передатчика (New). Затем отпустите кнопку (светодиод (B) НОВОГО передатчика (New) погаснет, сигнализируя об окончании процедуры и успешной передаче «кода активации» на НОВЫЙ передатчик).



В случае ошибки светодиод (A) укажет тип ошибки миганиями:

- **4 мигания:** передача «кода активации» заблокирована
- **6 миганий:** передача «кода активации» заблокирована между разными передатчиками
- **10 миганий:** ошибка связи между устройствами
- **15 миганий:** сохранение в памяти не выполнено из-за превышения предельно допустимого времени.



После передачи кода активации на НОВЫЙ передатчик для успешного завершения процедуры при отправке первых 20 команд необходимо хотя бы один раз использовать передатчик вблизи устройства автоматики.

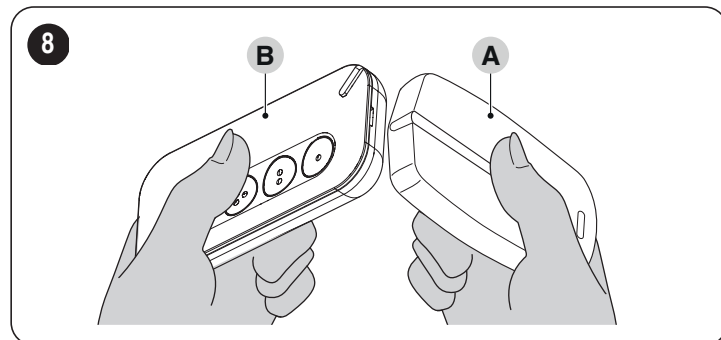
4

ПРОЦЕДУРА ИЗМЕНЕНИЯ КОДИРОВКИ

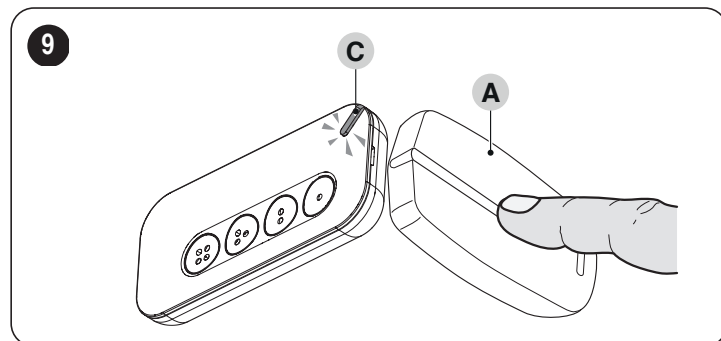
По умолчанию передатчики **MYGO** работают с односторонним радиокодированием «O-Code». Для соответствия требованиям обратной совместимости передатчики **MYGO** могут работать с кодировками ET Blue, Piccinin и Linear. Чтобы они работали с другим типом кодирования, связанным с одной кнопкой, необходимо выполнить процедуру, описанную ниже.

Для выполнения данной процедуры:

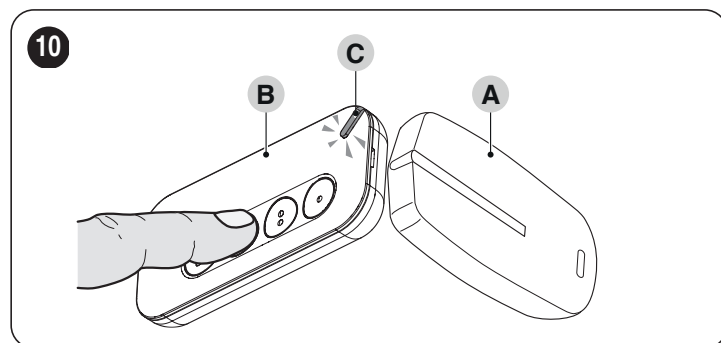
1. возьмите оригинальный передатчик, работающий с нужной кодировкой
2. приблизьте базовый передатчик (A) к передатчику **MYGO** (B)



3. на базовом передатчике (A) нажмите и удерживайте кнопку, пока не загорится светодиод (C) **MYGO**



4. на **MYGO** (B) нажмите и отпустите кнопку, которая должна быть связана с новой кодировкой
5. светодиод (C) **MYGO** просигнализирует об изменении кодировки определенным количеством миганий:
 - 1 = кодировка opera
 - 2 = кодировка ET Blue
 - 3 = кодировка Piccinin
 - 4 = кодировка Linear.



В случае ошибки светодиод (C) укажет тип ошибки миганиями:

- 10 миганий = ошибка связи между устройствами
- 15 миганий = сохранение в памяти не выполнено из-за превышения предельно допустимого времени.

5 ЗАМЕНА БАТАРЕИ

! Храните новые и использованные батарейки в недоступном для детей месте.

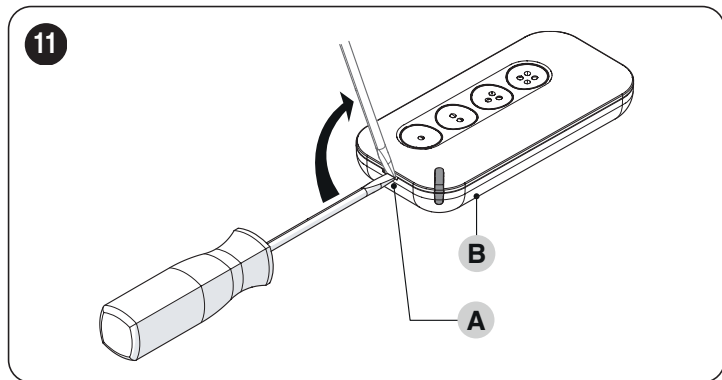
! Ни в коем случае нельзя глотать батарейки. Опасность химического ожога или смертельного исхода.

Когда батарея разряжена, при нажатии на какую-либо кнопку сигнальный светодиод ослабевает и передатчик не осуществляет передачу сигналов. Когда батарея почти разряжена, во время передачи сигнальный светодиод мигает красным светом.

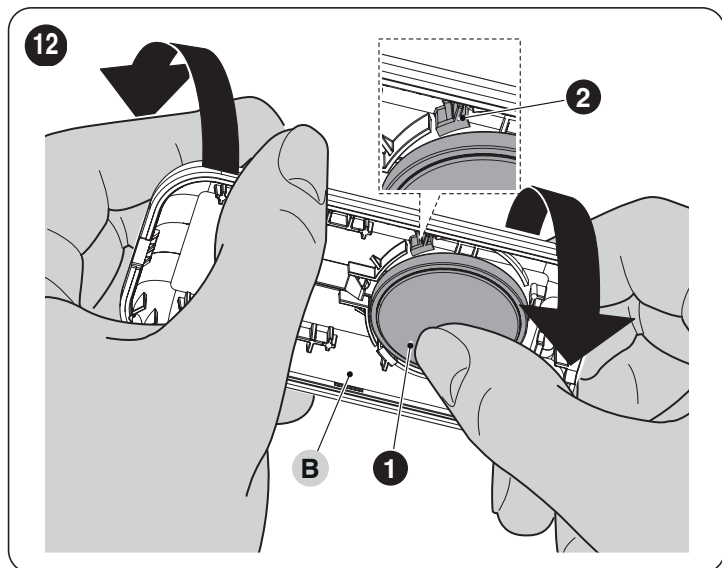
Для восстановления нормальной работы передатчика замените разряженную батарею новой батареей такого же типа, соблюдая полярность.

Для смены батареи:

1. вставьте в отверстие (A) отвертку (или другой аналогичный предмет), чтобы разблокировать крышку (B) и таким образом снять ее



2. надавите на батарею в точке (1) и изогните основание корпуса (B) так, чтобы высвободить батарею из фиксатора (2), после чего ее можно будет вынуть

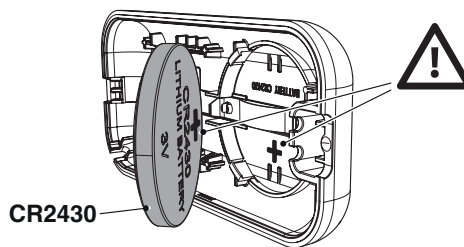


3. замените батарею на другую того же типа



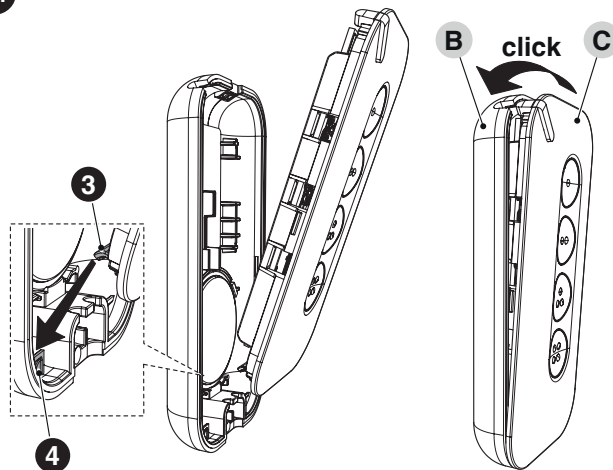
Вставляя новую батарею, соблюдайте ее полярность.

13



4. соберите пульт ДУ, вставив выступы (3) в гнезда (4) и защелкнув переднюю панель (C) на основании корпуса (B).

14



6 УТИЛИЗАЦИЯ ИЗДЕЛИЯ



Данное изделие является неотъемлемой частью автоматического механизма и должно утилизироваться вместе с ним.

Как для операций установки, по окончании срока службы данного изделия операции демонтажа должны выполняться квалифицированным персоналом. Данное изделие состоит из материалов различных типов: некоторые могут использоваться повторно, а другие должны утилизироваться. Рекомендуется ознакомиться с системами переработки или утилизации, которые предусмотрены нормами, действующими в месте эксплуатации, для данной категории изделий.



ВНИМАНИЕ

Некоторые части изделия могут содержать загрязняющие или опасные вещества, которые при попадании в окружающую среду могут оказывать вредное воздействие на окружающую среду и на здоровье людей.



Как указывает расположенный рядом символ, запрещено утилизировать данное изделие вместе с бытовыми отходами. Необходимо выполнить "раздельный сбор" для утилизации способами, которые предусмотрены нормами, действующими в месте эксплуатации, или сдать изделие продавцу при покупке нового аналогичного изделия.





ВНИМАНИЕ

Нормы, действующие на местном уровне, могут предусматривать серьезные санкции в случае противозаконной утилизации данного изделия.

6.1 УТИЛИЗАЦИЯ БАТАРЕИ



ВНИМАНИЕ

Перед утилизацией прибора следует извлечь из него батареи.

Утилизацию батарей следует осуществлять безопасным образом.

Разряженная батарея содержит вредные загрязняющие вещества и, следовательно, не подлежит утилизации вместе с бытовыми отходами. Ее следует утилизировать, используя методику дифференцированного сбора отходов, предусмотренную нормативами, действующими на вашей территории.

7 ТЕХНИЧЕСКИЕ ХАРАКТЕРИСТИКИ



Все технические характеристики приведены для температуры окружающей среды 20°C (± 5°C). Nice S.p.A. оставляет за собой право вносить изменения в конструкцию изделия в любой момент по собственному усмотрению, сохраняя при этом неизменными его функции и назначение.



На дальность связи передатчиков и способность приемников к приему сигналов сильно влияют другие устройства (аварийная сигнализация, радионаушники и т. д.), работающие в вашей зоне на этой же частоте. В этих случаях компания Nice S.p.A. не предоставляет каких-либо гарантий в отношении реальной дальности связи своих устройств.

Таблица 1

ТЕХНИЧЕСКИЕ ХАРАКТЕРИСТИКИ	
Описание	Техническая характеристика
	MYGO
Тип	Односторонний передатчик
Питание	литиевая батарея напряжением 3 Vdc типа CR2430
Срок службы батареи	оценивается в 3 года при 10 передачах в день
Частота	433.92 MHz
Излучаемая мощность (эффективная излучаемая мощность)	< 10 mW
Кодировка радиосигналов	O-Code ET Blue, Peccinin и Linear
Рабочая температура	-5°C ... +55 °C
Степень защиты	IP 30 (используется дома или в защищенных помещениях)
Размеры	72 x 34 x 110h mm
Вес	20 g

8 СООТВЕТСТВИЕ

8.1 УПРОЩЕННАЯ ДЕКЛАРАЦИЯ СООТВЕТСТВИЯ ЕС

Изготовитель Nice S.p.A. заявляет, что изделие MYGO2 - MYGO4 - MYGO8 соответствует положениям Директивы 2014/53/UE.

Полный текст декларации соответствия ЕС доступен по следующему веб-адресу: <https://www.niceforyou.com/en/support>.

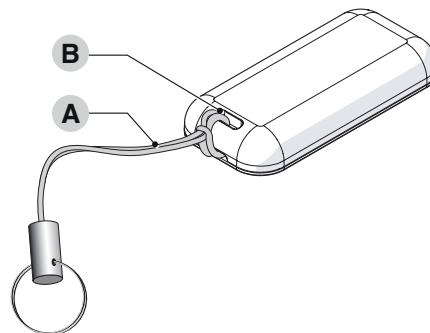
9

ДОПОЛНИТЕЛЬНЫЕ ПРИНАДЛЕЖНОСТИ

9.1 ШНУРОК ДЛЯ БРЕЛКА

Шнурок (A), поставляемый в комплекте с передатчиком, полезен для крепления этого передатчика к брелку или другой подобной вещи. Для крепления оберните шнурок вокруг отверстия (B), имеющегося на передатчике.

15





Nice SpA
Via Callalta, 1
31046 Oderzo TV Italy
info@niceforyou.com

www.niceforyou.com

IS0807A02RU_03-06-2024