



Январь 2024



Отсканируйте QR-код  
для получения полного  
пакета документации

# ПАСПОРТ ИЗДЕЛИЯ РУКОВОДСТВО ПО ЭКСПЛУАТАЦИИ

Калитка 3V 01T  
со створкой:

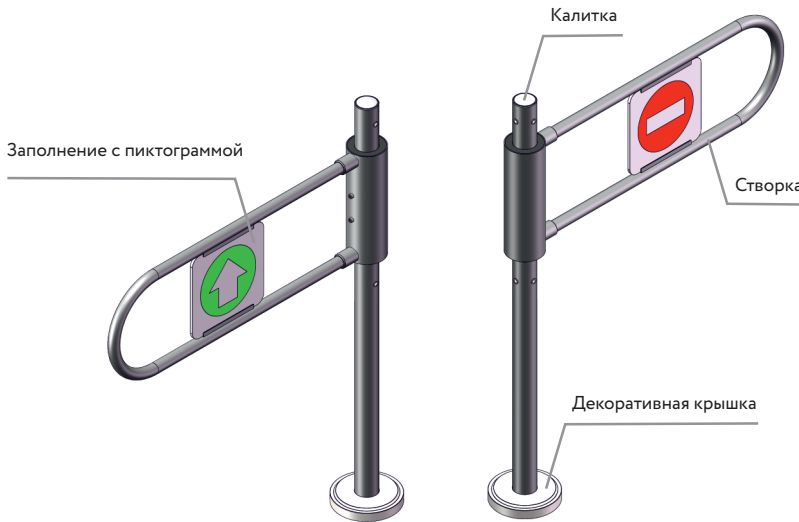
690 мм	915 мм



### ОПИСАНИЕ ИЗДЕЛИЯ

Калитка 3V 01Т представляет собой конструкцию с возвратом створки в исходное положение, разработанную для управления движением людей в одном направлении. Створка оборудована заполнением с пиктограммой, указывающей направление движения с одной стороны и предупреждающей о запрете прохода с другой. Калитка доступна в двух вариантах направления открытия (по/против часовой стрелки), обеспечивая гибкость при выборе направления открытия в соответствии с требованиями места установки. Основание калитки крепится в четырёх точках для стабильности и надёжности и накрывается декоративной крышкой из нержавеющей стали. Имеется возможность самостоятельно изменять направление движения калитки.

### СОСТАВНЫЕ ЧАСТИ



	Длина створки	Против ч/стрелки ↺	По ч/стрелке ↻
Калитка 01Т 3V со створкой	690 мм		
Калитка 01Т 3V со створкой	915 мм		

Дата производства: \_\_\_\_\_

Дата отгрузки: \_\_\_\_\_

М. П.

\_\_\_\_\_ (подпись)

\_\_\_\_\_ (расшифровка подписи)



## ГАРАНТИЙНЫЙ ТАЛОН

1. Гарантийный срок эксплуатации изделия составляет 1 (один) год с момента ввода в эксплуатацию, но не более 3 (трёх) лет с даты производства.
2. Гарантийный срок исчисляется с даты монтажа или ввода в эксплуатацию при наличии соответствующей отметки ниже.
3. При возникновении вопросов по работе изделия необходимо обращаться в организацию, которая осуществляла монтаж изделия или в которой оно было приобретено.
4. Гарантийный ремонт осуществляется заводом-изготовителем, сервисным центром или уполномоченной организацией по месту монтажа при наличии договора на техническое обслуживание.
5. Гарантия распространяется на все элементы устройства.
6. Гарантийный срок на оборудование сохраняется при условии соблюдения требований хранения, использования, предусмотренных к данному товару.

Продавец: _____ (наименование и адрес организации) Контактный телефон: _____ Дата продажи: « ____ » _____ 202__ г.  М. П. _____ (подпись) _____ (расшифровка подписи)
---

Продавец: _____ (наименование и адрес организации) Контактный телефон: _____ Дата продажи: « ____ » _____ 202__ г.  М. П. _____ (подпись) _____ (расшифровка подписи)
---

Неисправность: _____ _____ Внешний вид: _____ Приёмщик: _____ Дата приёма в ремонт: « ____ » _____ 202__ г.	Лицо, выполнившее ремонт: _____ Комплектующие: _____ Клиент: _____ Дата окончания ремонта: « ____ » _____ 202__ г.
---	---

Неисправность: _____ _____ Внешний вид: _____ Приёмщик: _____ Дата приёма в ремонт: « ____ » _____ 202__ г.	Лицо, выполнившее ремонт: _____ Комплектующие: _____ Клиент: _____ Дата окончания ремонта: « ____ » _____ 202__ г.
---	---

### КОМПЛЕКТАЦИЯ

Калитка	1 шт.
Створка калитки	1 шт.
Паспорт	1 шт.
Упаковка	1 шт.

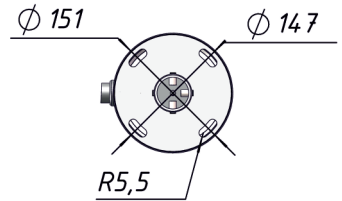
### ХАРАКТЕРИСТИКИ

Диаметр трубы створки	25 мм	
Материал створки	нержавеющая сталь	
Длина створки	690 мм	915 мм
Диаметр стойки	50 мм	
Высота стойки	1002 мм	
Диаметр кожуха механизма	85 мм	
Материал кожуха механизма	нержавеющая сталь	

### МОНТАЖ ОБОРУДОВАНИЯ

Монтаж калитки может осуществляться металлическими анкерами, комплектом пластиковый дюбели и винт-глухарь, на химический крепеж. Химический крепеж используется только для монтажа на очень слабые и неподготовленные поверхности. Наиболее надежным креплением является металлический анкер, но для него требуется бетонная поверхность с маркой бетона не менее М150, без дефектов и пустот, в которых анкер не сможет закрепиться.

1. Провести осмотр калитки на предмет целостности, отсутствия видимых повреждений и дефектов.  
Проверить комплектность.
2. Провести осмотр фундамента (пола), на который предполагается производить монтаж. Убедитесь в прочности и твердости пола. Пол должен быть бетонным (не ниже марки 400, группа прочности В22,5). Поверхность должна быть ровной и не иметь дефектов (выбоин, наплывов и т. д.).  
Временный проход должен осуществляться вдали от места монтажа.
3. Разметить, согласно проекту, размещение калитки (в эскизных линиях на полу). Настоятельно рекомендуется для сложных схем использование лазерного уровня для размещения калиток и ограждений в одну линию и соблюдения взаимной перпендикулярности лучей разветвленного ограждения.
4. Установить створку.  
При необходимости створка обрезается до нужной длины.
5. Расположить калитку согласно проектной документации на ограждение на объекте с учётом направления створки.
6. Произвести разметку для сверления отверстий по центру пазов.
7. Просверлить отверстия диаметром 12 мм для комплекта крепления 3V, либо другим диаметром согласно используемому креплению.
8. Установить крепежную часть в отверстия (пластиковый дюбель комплекта крепления 3V, корпус анкера, либо шпильку с гильзой и полимером для химического крепежа). Для химического крепежа выдержать паузу, определенную производителем полимера.
9. Установить вертикальную стойку. Закрепить, не зажимая, ответной частью крепежа (винт-глухарь для комплекта крепежа 3V, винт анкера, гайка химического крепежа).
10. Калитку отрегулировать на пазах. Зажать. Проверить устойчивость смонтированной калитки. Гидравлическим уровнем проверить отсутствие уклонов калитки. Фланец закрыть декоративной крышкой.

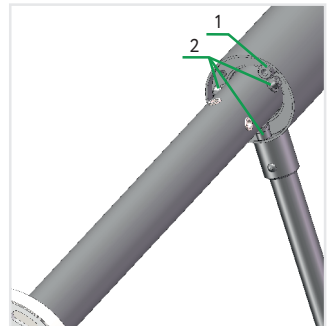


Инструкция по смене направления вращения калитки 3V 01Т:

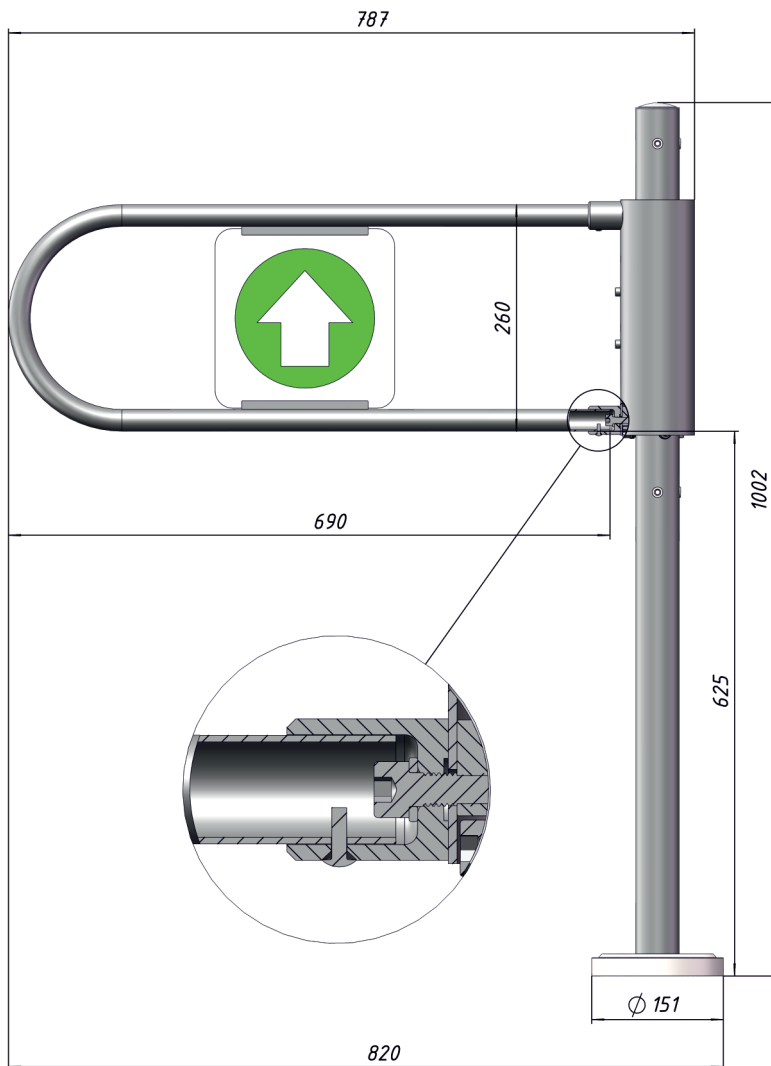
1. Используя ключ М6, открутить винт 1, указанный на рисунке, чтобы освободить вращательный элемент.
2. Повернуть вращательный элемент калитки в нужном направлении на полтора оборота.
3. Закрутить винт 1 обратно.
4. Убедиться, что вращательный элемент работает исправно.

Инструкция по регулировке направления створки калитки 3V 01Т:

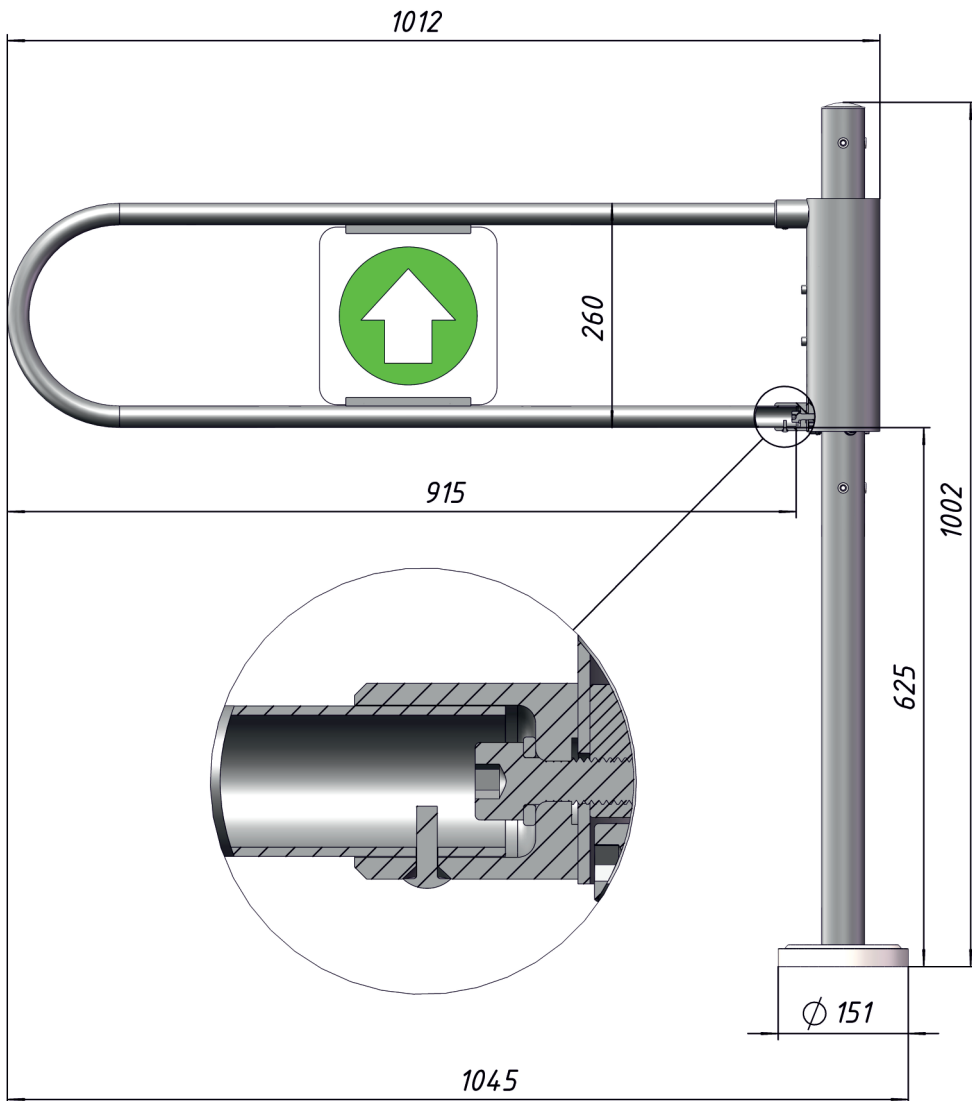
1. Используя ключ М6, открутить винты 2, указанные на рисунке.
2. Повернуть створку калитки до желаемого положения.
3. Закрутить винты 2 обратно.



**ГАБАРИТНЫЕ РАЗМЕРЫ  
КАЛИТКИ СО СТВОРКОЙ 690 ММ**



**ГАБАРИТНЫЕ РАЗМЕРЫ  
КАЛИТКИ СО СТВОРКОЙ 915 ММ**







ООО «ТривиТех»  
Республика Беларусь, г. Минск  
пер. Софьи Ковалевской, 62



TURNIKET.BY  
[info@turniket.by](mailto:info@turniket.by)  
[telegram: t.me/turniket3v](https://t.me/turniket3v)



Техническая поддержка:  
+7 800 551-49-51  
[911@turniket.by](mailto:911@turniket.by)



+375 17 282-07-07  
+375 33 342-80-08  
+7 499 404-05-06