

## Введение

### Line Barrier предназначен для :

- автоматизации проезда по звонку, определению автомобильного номера или по нажатию кнопки в приложении;
- извещения о неизвестных номерах или о номерах из списка;
- открытия калитки через приложение;
- записи архива по детекции и распознанным автомобильным номерам;
- аварийного открытия шлагбаума в случае срабатывания пожарной сигнализации;
- аварийного открытия шлагбаума в случае отключения электричества на объекте.

## Оглавление

Подключение	1
Базовые сетевые настройки	7
Изменение базовых настроек	7
Редактирование списков	9
Автомобильные номера	9
Мобильные номера	10
Открытие калитки	12

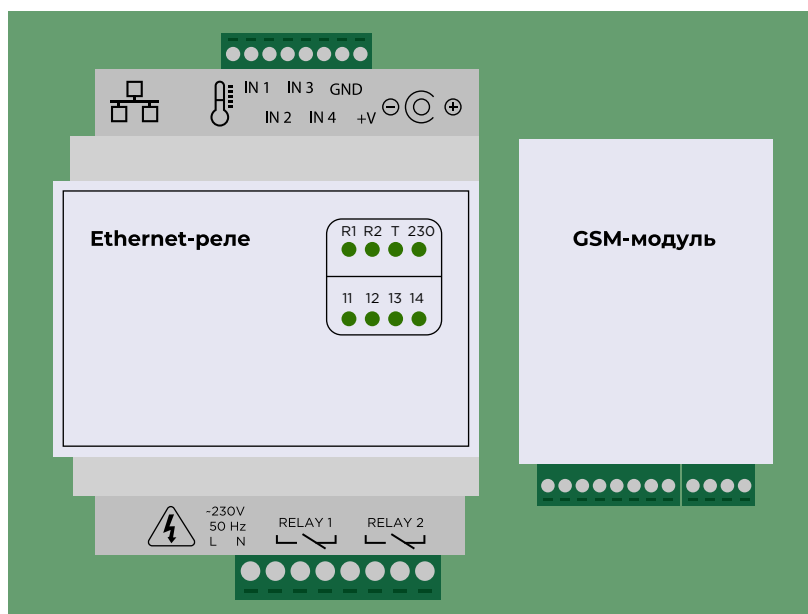
## Подключение

Корпус Line Barrier предусматривает два варианта установки:

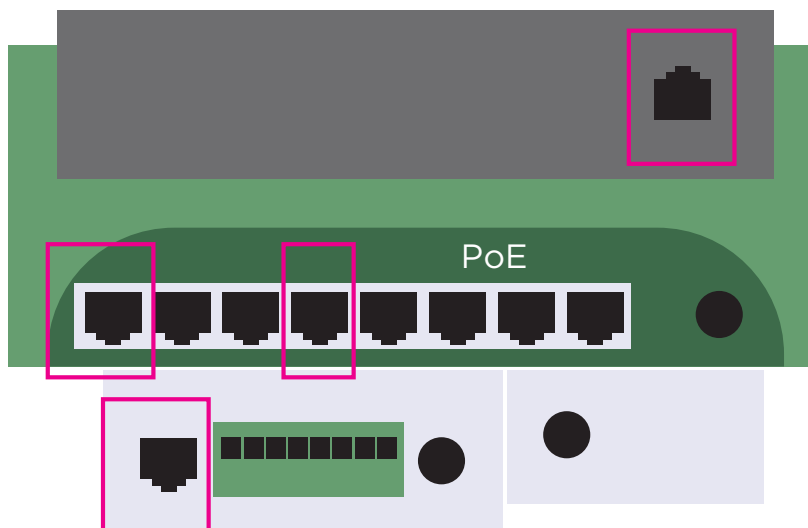
- на вертикальную металлическую поверхность посредством магнитного крепления (магниты входят в комплект);
- на DIN-рейку.

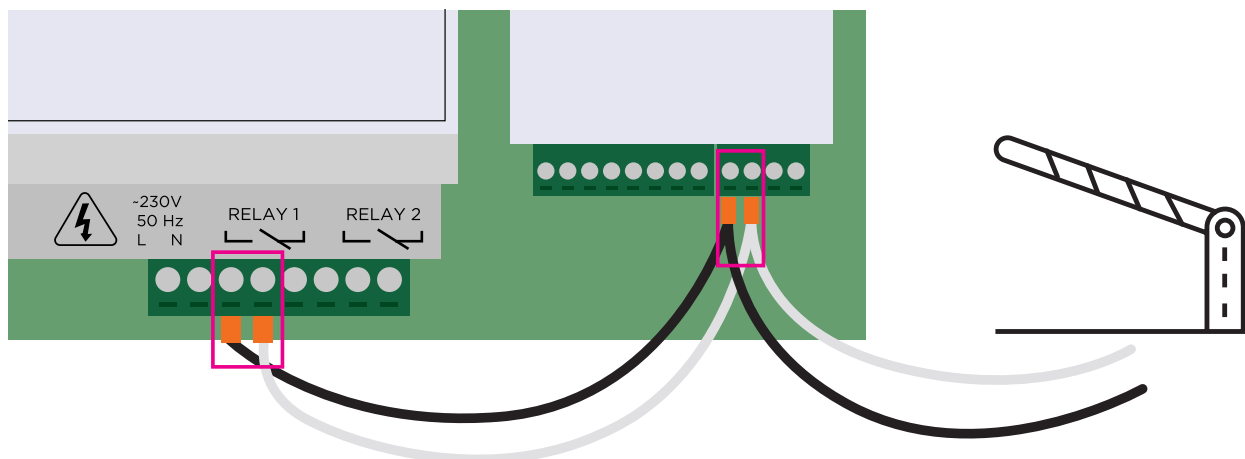
Корпус Line Barrier должен быть расположен вдали от прямых солнечных лучей и воды.

Установите Ethernet-реле и GSM-модуль на корпус.

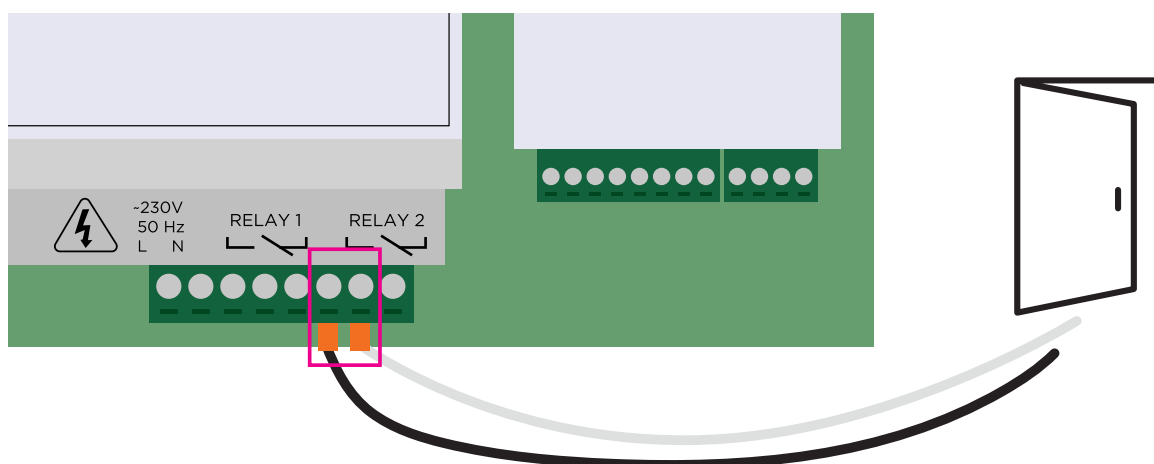


Патчкордами подключите к коммутатору регистратор и Ethernet-реле.





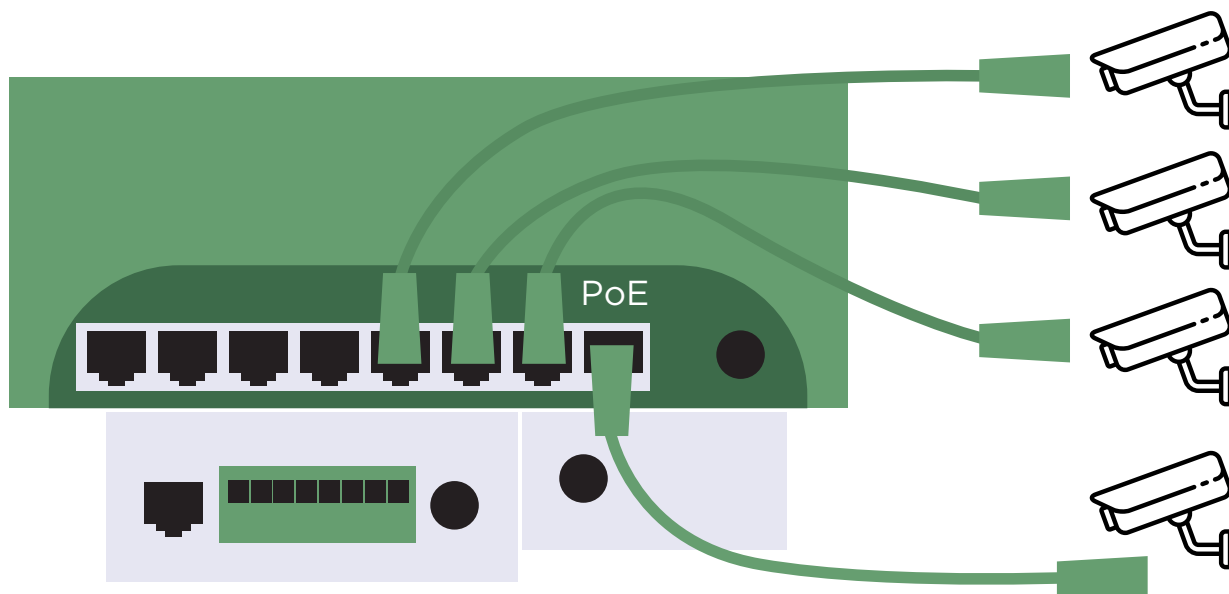
Соединительные провода короткими участками подключите от Ethernet-реле (Relay1 – 3-й и 4-й разъемы снизу) к GSM-модулю (контакты COM и N/O снизу Реле1), длинный участок подключите к разъемам на открытие согласно инструкции к шлагбауму.



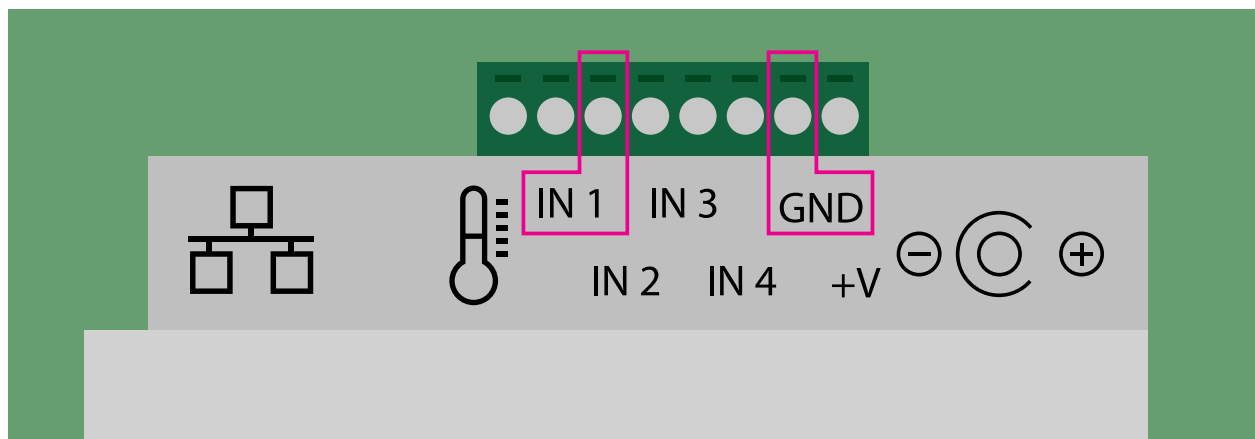
В случае необходимости управления калиткой контакты (по умолчанию N/O) открытия подключите к реле № 2 (Relay2 – 6-й и 7-й разъемы снизу).

Подключите внешнюю антенну к GSM-модулю.

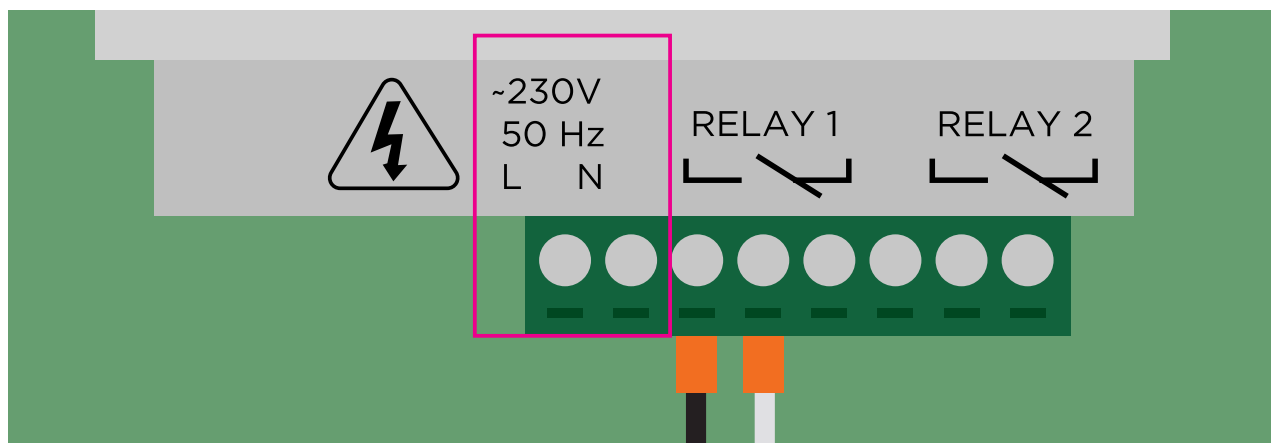




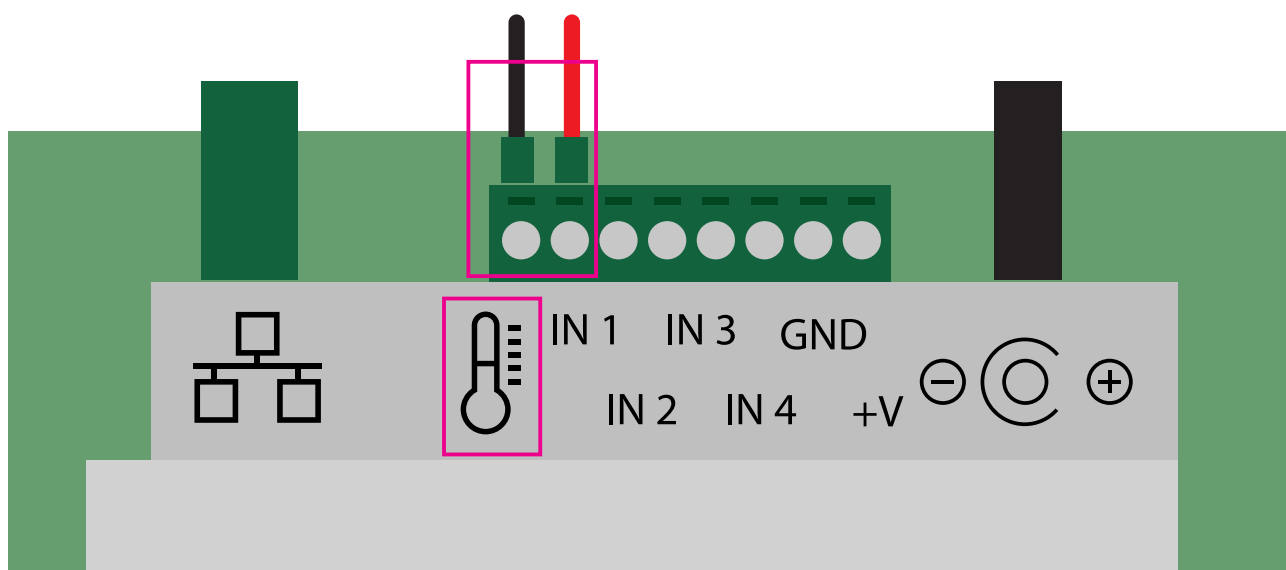
Для камер APNR1 и APNR2 используйте патчкорды из комплекта 0,5 м, для обзорных камер проложите кабель до места установки. Подключите камеры в коммутатор в PoE-разъемы (1—4-й разъемы).



Контакты от пожарной сигнализации (состояние по умолчанию N/O) необходимо подключить к Ethernet-реле на вход IN1 (сверху 3-й и 7-й входы).

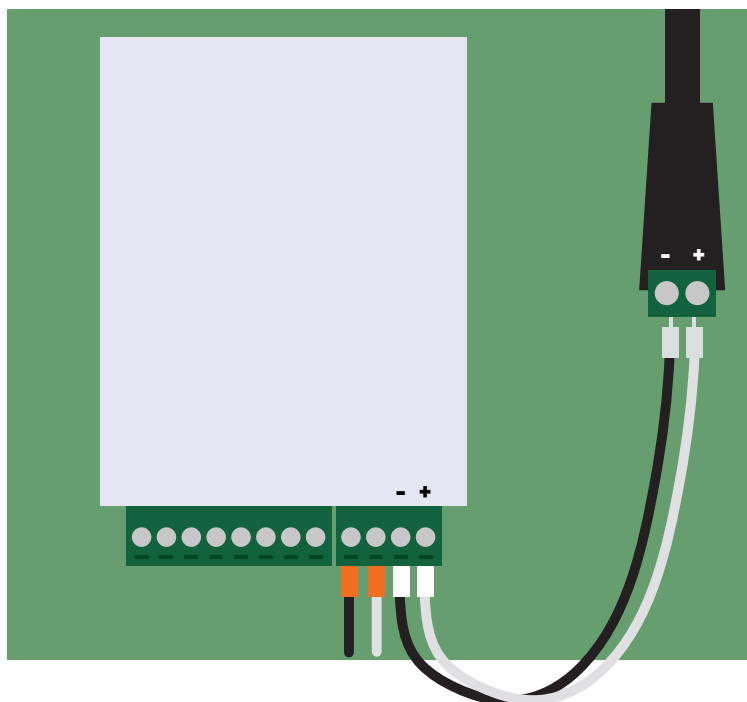


Для контроля наличия напряжения 220 В контакты с незарезервированным питанием необходимо подключить к Ethernet-реле ко входам L и N. Шлагбаум и модуль Line Barrier должны быть подключены через источник бесперебойного питания (источник бесперебойного питания в комплект не поставляется).

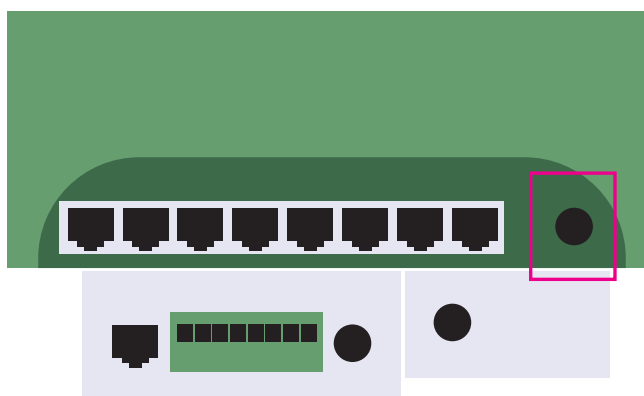


Для контроля температуры подключите датчик температуры к Ethernet-реле на вход 1—2 сверху.

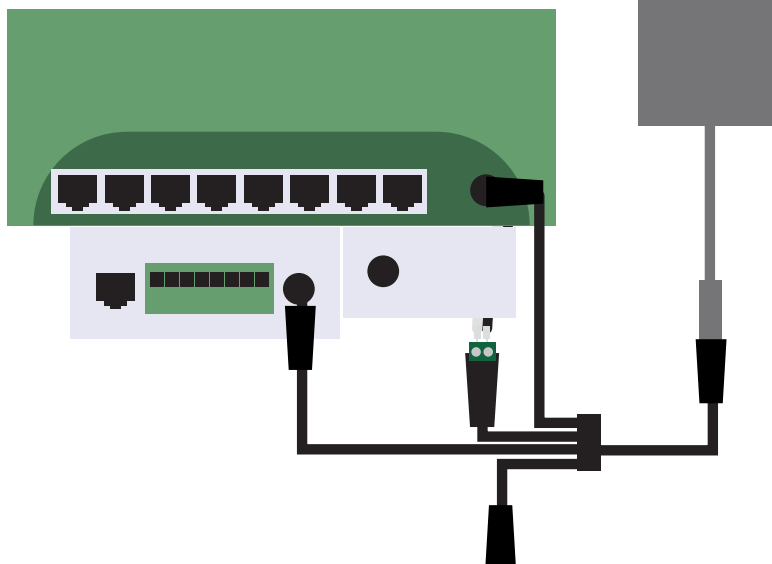
Разъем питания с кабелем подключите к GSM-модулю на контакты «+» и «-».  
Соблюдайте полярность!



К коммутатору подключите блок питания 48—52 В.  
Внимание: не перепутайте блоки питания, это может привести к выходу из строя оборудования!



К блоку питания на 12 В подключите через разветвитель регистратор, Ethernet-реле и GSM-модуль.



## Базовые сетевые настройки Line Barrier:

### Регистратор:

IP-адрес: 192.168.1.10  
Порт: 9780  
Логин: admin  
Пароль:

### IP-камера APNR2

(на автономера):

IP-адрес: 192.168.1.14  
Порт: 80  
Логин: admin  
Пароль: Line-barrier

### Сетевое реле:

IP-адрес: 192.168.1.11  
Порт: 80  
Логин: admin  
Пароль: admin

### IP-камера обзорная-1:

IP-адрес: 192.168.1.13  
Порт: 80  
Логин: admin  
Пароль: Line-barrier

### IP-камера APNR1

(на автономера):

IP-адрес: 192.168.1.12  
Порт: 80  
Логин: admin  
Пароль: Line-barrier

### IP-камера обзорная-2:

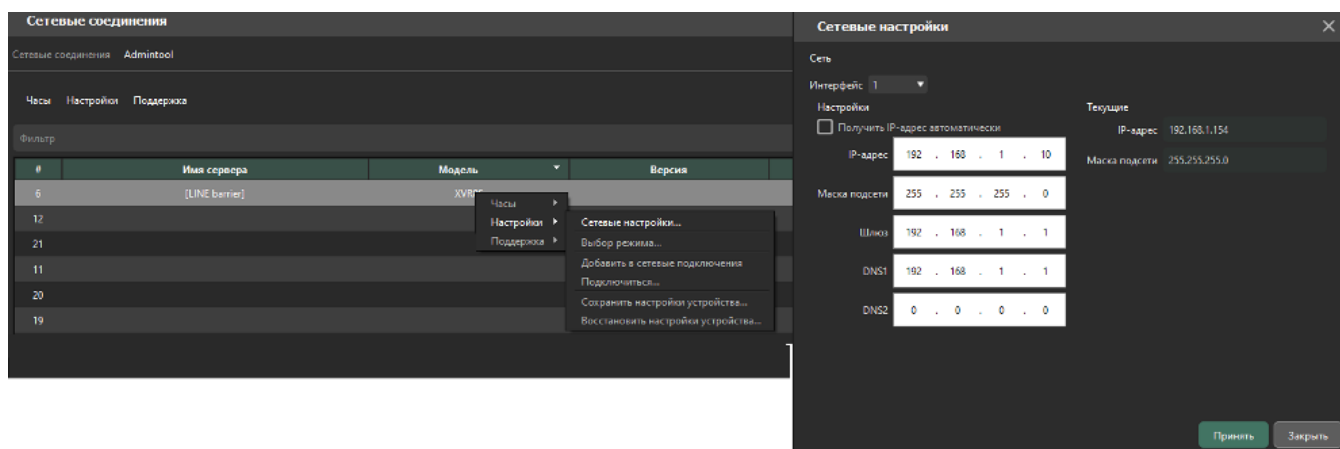
IP-адрес: 192.168.1.15  
Порт: 80  
Логин: admin  
Пароль: Line-barrier

При присоединении к существующей сети или установке нескольких комплектов Line Barrier в одну сеть убедитесь, что в сети не будет устройств с одинаковыми IP-адресами.

## Изменение базовых настроек

### Изменить IP-адреса можно следующим образом:

- Регистратор — приложение «Наблюдательный пост» → admintool → Настройки → Сетевые настройки



- IP-камеры, открыв настройки в браузере.

**Tiandy** Превью Архив Логи **Настройки**

Быстрая настройка

**Быстрая настройка**

Потоки, изображение, звук

Сеть

Тревоги и реакции

Аналитика

Хранение и запись

**Сеть**

DHCP  DNS по DHCP

IPv4 адрес IPv4 маска подсети Шлюз Основной DNS

192.168.1.12 255.255.255.0 192.168.24.1 192.168.24.1

HTTP/ONVIF порт RTSP Порт

80 554

- Сетевое реле, открыв настройки в браузере.

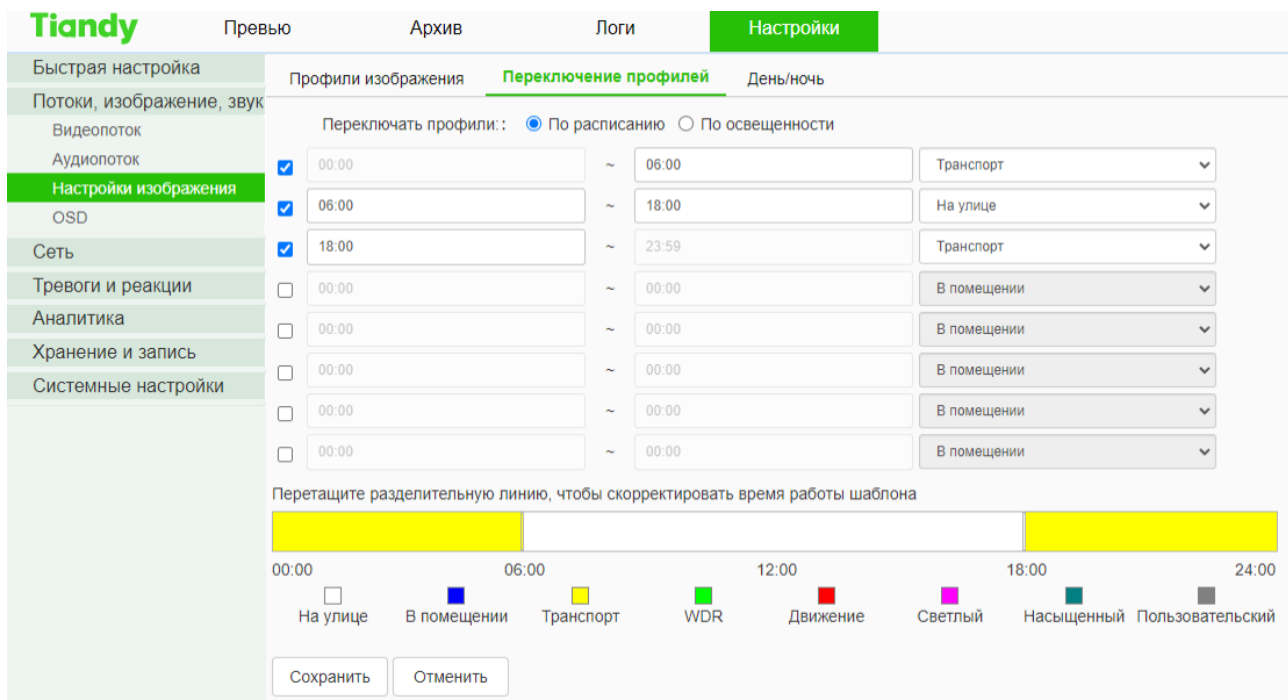
ИНФОРМАЦИЯ	СЕТЬ	СОСТОЯНИЕ	ВХОДЫ	РЕЛЕ
ЛОГИКА	СОБЫТИЯ	SNMP	ПРОЧЕЕ	БЕЗОПАСНОСТЬ

**СЕТЕВЫЕ НАСТРОЙКИ**

Параметр	Значение
Параметры устройства	
DHCP	<input type="checkbox"/> Вкл.
UDP-протокол	<input type="checkbox"/> Вкл.
Дистанционное управление	<input type="checkbox"/> Вкл.
Выключение реле при потере подключения	<input type="checkbox"/> Вкл.
Работа с облаком <a href="http://kortex.cloud">kortex.cloud</a>	<input type="checkbox"/> Вкл.
IP-адрес	192 . 168 . 1 . 52
Маска подсети	255 . 255 . 255 . 0
Основной шлюз	192 . 168 . 1 . 1
Сервер (отправка Trar, функция PING, дистанционное управление)	
Определять автоматически	<input checked="" type="checkbox"/> Да
IP-адрес	192 . 168 . 1 . 230




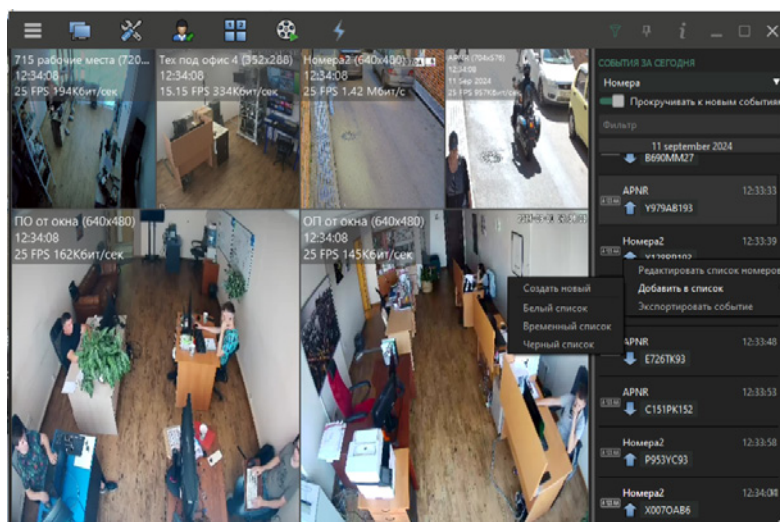
Для распознавания автомобильных номеров на камерах APNR1 и APNR2 преднастроены два профиля «Транспорт» (ночной режим) и «На улице» (дневной режим), Вам необходимо настроить время переключения между профилями в зависимости от освещения на объекте. В случае расположения камер в месте с круглосуточным искусственным освещением (достаточным для корректной работы аналитики) перевести работу камеры в дневной режим.



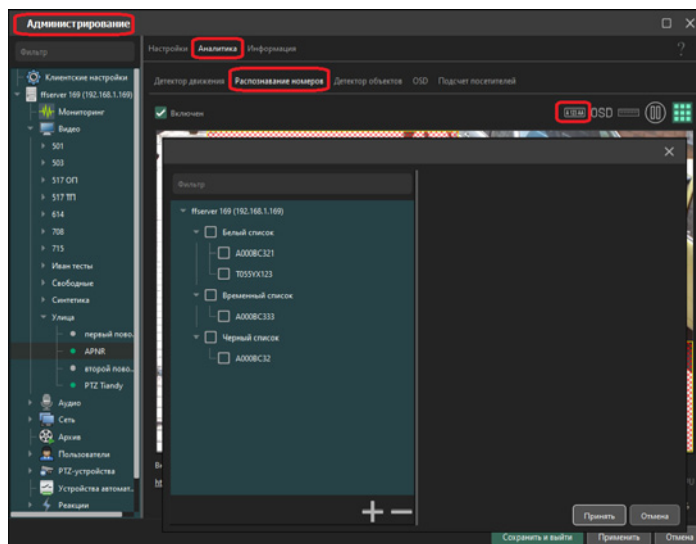
## Редактирование списков Автомобильные номера

Для настройки необходимо подключиться к регистратору через ПО «Линия», скачать актуальную версию можно [ТУТ](#).

В «Наблюдательном посту» на панели событий  включите отображение распознанных номеров, на интересующем номере правой клавишей мыши — добавить в список.

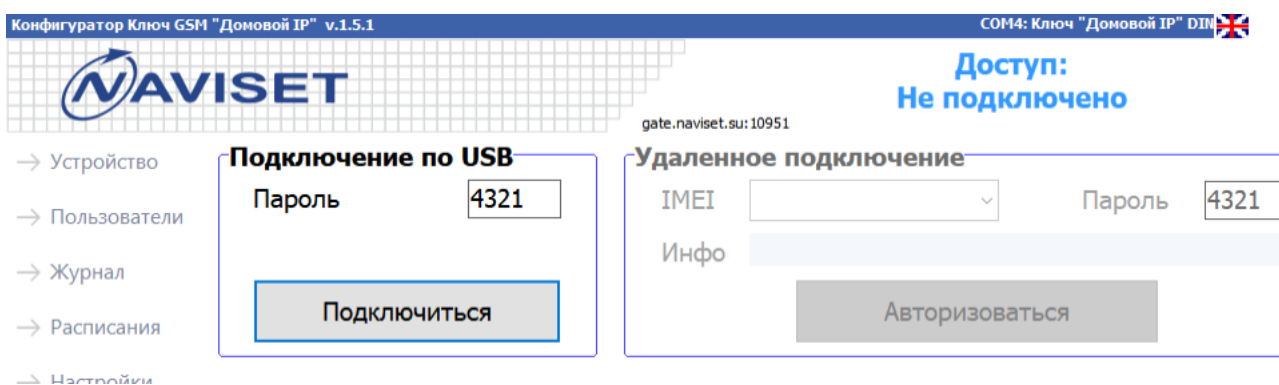


Администрирование > Видео > APNR1 > Аналитика > Распознавание номеров — в правом верхнем углу выберите иконку номера, откроется окно с текущими списками с возможностью их редактирования. Списки глобальные, на каждой камере настраивать нет необходимости.



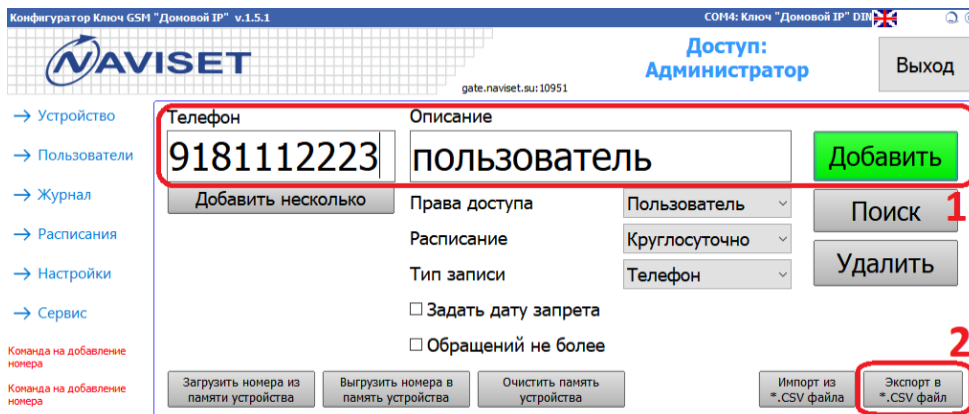
## Мобильные номера

Через приложение «Домовой IP» ([скачать](#)) подключаетесь к GSM-модулю через интернет по IMEI (написан на модуле) или подключившись с ПК через MicroUSB (пароль по умолчанию: 4321).



Номера можно вносить вручную или экспортировать заранее подготовленный список.

- 1/ Внесите первого пользователя (метод внесения вручную).
- 2/ Экпортируйте файл .csv, так мы получим образец таблицы для заполнения.



### 3/ Заполните список номеров

Numbers list:

Номер	Наименование	Права	Действует до	Проходов	Расписание	Тип записи
9181111111	Пользователь 1	Пользователь		0	Круглосуточно	Телефон
9182222222	Пользователь 2					
9183333333	Пользователь 3					
9184444444	Пользователь 4					
9185555555	Пользователь 5					
9186666666	Пользователь 6					
9187777777	Пользователь 7					
9188888888	Пользователь 8					
9189999999	Пользователь 9					
9181112223	Пользователь 10					
9182223334	Пользователь 11					
9183334445	Пользователь 12					
9184445556	Пользователь 13					
9185556667	Пользователь 14					
9186667778	Пользователь 15					
9187778889	Пользователь 16					

### 4/ Импортируйте подготовленный список в GSM-модуль.

### 5/ Выгрузите номера в память устройства.

NAVISET GSM configuration interface. The 'Телефон' (Phone) section shows the number 9181112223 and the user 'ПОЛЬЗОВАТЕЛЬ'. The 'Импорт из \*.CSV файла' button is highlighted with a red circle and the number 4. The 'Выгрузить номера в память устройства' button is highlighted with a red circle and the number 5. A table at the bottom shows the list of numbers and user names.

№	Номер	Наименование	Права	Действует до	Проходов	Расписание	Тип записи
1	9181111111	Пользователь 1	Пользователь		0	Круглосуточно	Телефон
2	9182222222	Пользователь 2	Пользователь		0	Круглосуточно	Телефон
3	9183333333	Пользователь 3	Пользователь		0	Круглосуточно	Телефон
4	9184444444	Пользователь 4	Пользователь		0	Круглосуточно	Телефон
5	9185555555	Пользователь 5	Пользователь		0	Круглосуточно	Телефон
6	9186666666	Пользователь 6	Пользователь		0	Круглосуточно	Телефон
7	9187777777	Пользователь 7	Пользователь		0	Круглосуточно	Телефон
8	9188888888	Пользователь 8	Пользователь		0	Круглосуточно	Телефон

## Открытие калитки

Открытие калитки происходит по преднастроенной реакции (контакты должны быть подключены к реле № 2):



### Подробная инструкция:

Ethernet-реле

Контакты: <https://spd.net.ru/contacts>

GSM-модуль

Контакты: <http://naviset.su/kontakti.html>

ПО «Линия»

Контакты: <https://devline.ru/contacts/>