



Турникет платного доступа PERCo

Руководство по использованию

1 Общее описание

Турникет платного доступа PERCo – решение, позволяющее организовать автоматический платный доступ на объекты и территории различных предприятий и организаций – парков, аттракционов, выставок, на смотровые площадки, в общественные уборные и т.д. по единому установленному тарифу. Реализуется на базе турникета (скоростного прохода, электронной проходной) PERCo с установленным платежным терминалом Vendotek VX.

Преимущества турникета платного доступа PERCo:

- Турникеты PERCo характеризуются повышенным комфортом при проходе, что достигается плавным доворотом планок без дополнительных усилий за счет использования демпферных устройств или встроенного электропривода. Скоростные проходы PERCo имеют автоматические створки с возможностью полного перекрытия прохода по высоте.
- Приобретение контрольно-кассовой техники и фискального накопителя отдельно не требуется, терминал Vendotek VX работает через сервисы онлайн касс.
- Платежный терминал Vendotek VX позволяет после оплаты вывести чек по операции в виде QR-кода с ссылкой на электронный чек. Это позволяет сэкономить на принтере чековой ленты и его расходниках, а также обеспечивает более высокую пропускную способность проходной. При необходимости получения бумажного чека, либо клиент самостоятельно, либо оператор, предоставляющий услугу, могут распечатать его на любом офисном принтере.
- Предусмотрена возможность просмотра всех платежей и чеков к ним онлайн при помощи веб-интерфейса Личного кабинета VMP, а также отмены операции с последующим возвратом средств на банковскую карту, с которой был произведен платеж.



Примечание:

Для нормально открытых турникетов PERCo рекомендуется предусмотреть аварийное питание от АКБ с целью исключения несанкционированного прохода в случае перебоев с питанием.

- Для контроля количества посетителей имеется возможность установки счетчика проходов внутри турникета.
- Для автоматизированного прохода на объект персонала необходима дополнительная установка идентифицирующих устройств, например, терминалов распознавания лиц или бесконтактных считывателей с контроллером СКУД. Компания PERCo предлагает целый ряд различных решений для реализации такой необходимости, например, электронные проходные со встроенными считывателями и контроллерами СКУД. Ознакомиться с решениями можно на сайте компании <https://www.perco.ru/>.



Внимание!

Для работы терминала требуется приобретение и установка microSIM-карты без пароля с подключением к сети интернет. По всем вопросам, связанным с установкой SIM-карты и настройкой терминала для работы в сети интернет необходимо обращаться в службу поддержки производителя: vendsupport@termt.com, (подробнее – <https://termt.ru/support>).

Терминалы ГК «Терминальные Технологии» прошли сертификацию по международным стандартам безопасности для операций по банковским картам с чипом, подробнее - <https://termt.ru/certificates>.



Внимание!

Для организации платного доступа вне помещений необходимо использовать турникет PERCo всепогодного исполнения; терминал Vendotek VX реализуется в исполнении IP54, что также позволяет использовать его на улице, температурный диапазон от -20°C до +50°C.

2 Порядок установки платежного терминала Vendotek VX на турникеты PERCo

Платежный терминал **Vendotek VX** можно установить практически на любой турникет при помощи установочной пластины, входящей в комплект изделия.

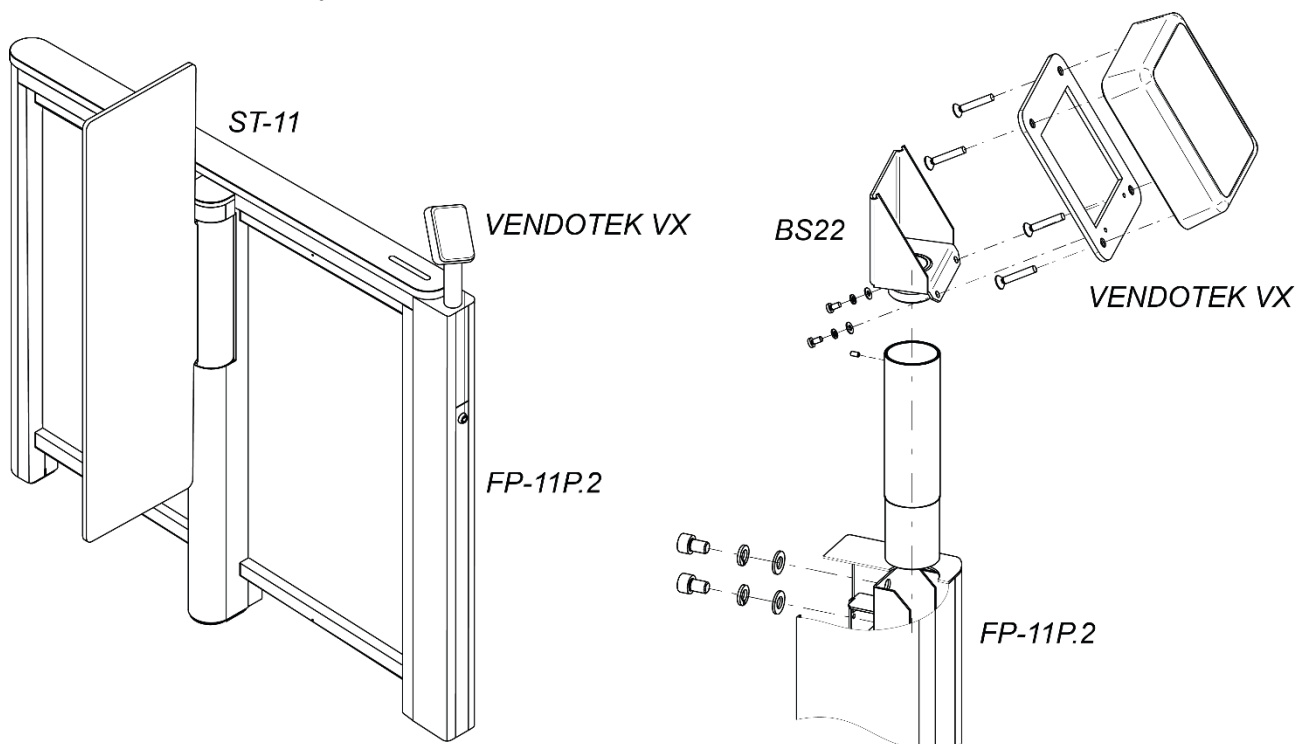
Компанией **PERCo** разработаны следующие варианты реализации турникетов платного доступа с помощью платежного терминала **Vendotek VX**:

1. На турникете-триподе **PERCo-T-5**:

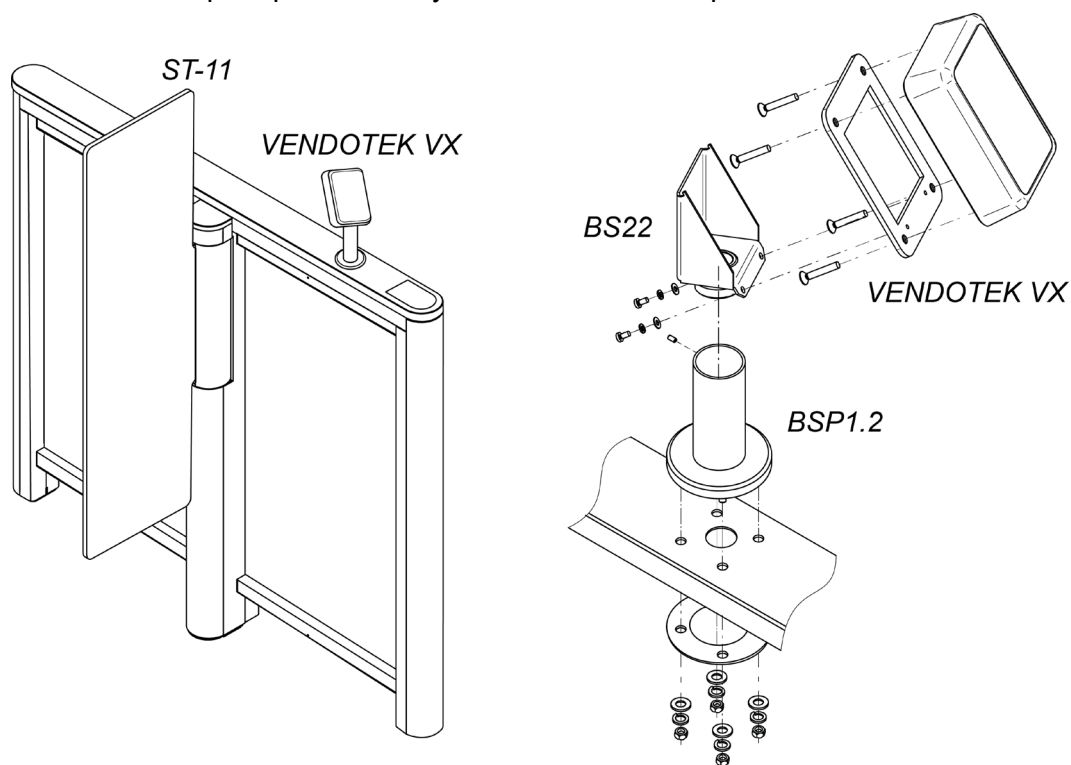
Терминал устанавливается на верхней крышке турникета, предварительно необходимо просверлить отверстия в крышке под крепеж и кабели, в качестве шаблона используется установочная пластина из комплекта терминала.

2. На скоростном проходе **PERCo-ST-11**. Возможны два варианта установки терминала:

- на переднюю панель **PERCo-FP-11P.1**, для этого необходимо дополнительно приобрести данную панель и кронштейн **PERCo-BS22**:



- на верхнюю крышку из нержавеющей стали **STC-11S (SDS-11S)**, для этого необходимо дополнительно приобрести стойку **PERCo-BSP1.2** и кронштейн **PERCo-BS22**:



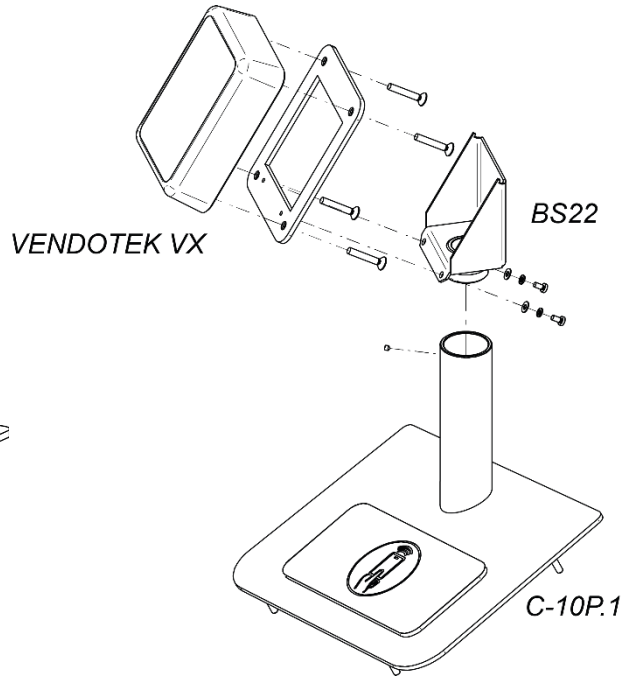
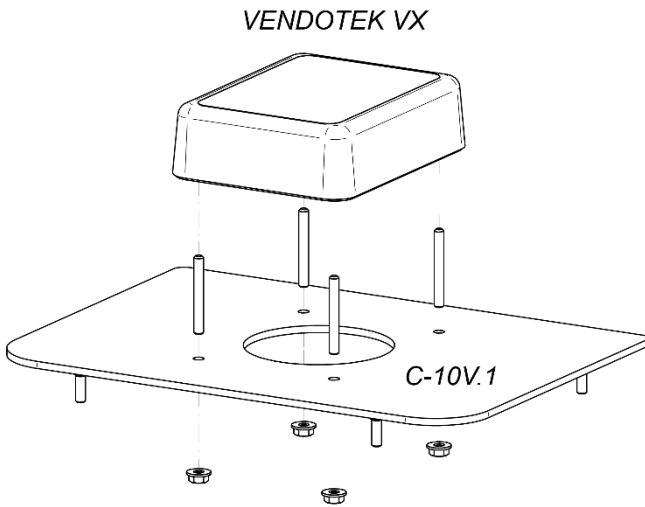
3. На тумбовом турникете **PERCo-TTD-10A (TTD-12A)**.

Для установки терминала необходимо дополнительно приобрести:

Вариант 1.
боковую крышку **PERCo-C-10V.1:**

или

Вариант 2
боковую крышку **PERCo-C-10P.1**
и кронштейн **PERCo-BS-22:**

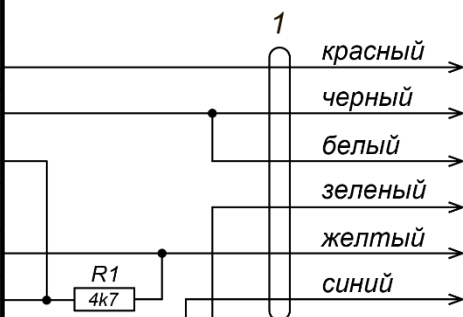
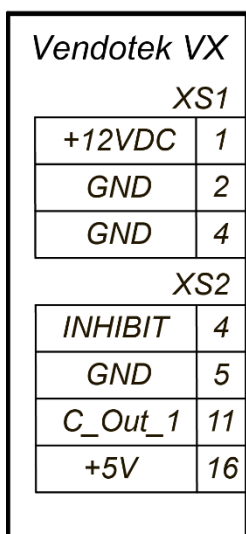


3 **Схема подключения платежного терминала Vendotek VX к турникету PERCo**



Внимание!

Подключение терминала **Vendotek VX** к турникету **PERCo** осуществляется только при помощи соединительного кабеля **PERCo**, в который интегрировано устройство сопряжения. При помощи штатного кабеля **Vendotek VX** управление турникетом **PERCo** не поддерживается!

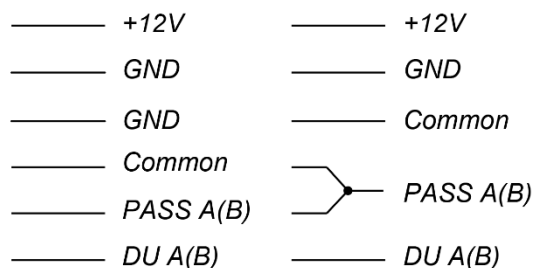


1 - соединительный кабель PERCo

Варианты подключений к
плате управления турникета:

контакты
PASS NO:

контакты
PASS NC:



4 Настройка платежного терминала Vendotek VX



Примечание:

Подробное руководство по настройке доступно в электронном виде на сайте компании ГК «Терминальные Технологии» по адресу: <https://termt.ru/> в разделе **Возможности**.

Для настройки терминала **Vendotek VX** выполните следующие действия:

1. Заключите договор эквайринга с банком.

Для заключения договора на эквайринг нужно обратиться в банк по телефону или обратиться в ближайшее отделение банка.

Затем подается заявка на подключение терминала, где указывается его наименование и серийный номер. Далее банк направляет в ГК "Терминальные Технологии" (далее – **ГК ТТ**) информацию о подключении терминала, специалисты **ГК ТТ** удаленно передадут настройки в терминал и изделие будет готово принимать платежи.

Список банков и партнеров, которые могут осуществлять эквайринг для вендинга POS-терминала **Vendotek VX** указан на сайте **ГК ТТ** (<https://termt.ru/cashlesspayment>).

2. Активировать личный кабинет **Vendotek Merchant Portal (VMP)**.

Для регистрации необходимо отправить запрос на подключение к **VMP** на vendsupport@termt.com, в котором должны быть указаны:

- название организации,
- электронная почта,
- серийные номера терминалов **Vendotek**.

Подробнее - <https://termt.ru/monitoring>

3. Заключить договор с облачной онлайн кассой.

Список поддерживаемых онлайн касс – <https://termt.ru/fiscal>.

4. Настроить параметры фискализации в VMP.

ООО «ПЭРКо»

**194021, Россия, Санкт-Петербург,
Политехническая улица, дом 4, корпус 2
Call-центр: 8-800-333-52-53 (бесплатно)
Тел.: (812) 247-04-57**

Техническая поддержка:

**Call-центр: 8-800-775-37-05 (бесплатно)
Тел.: (812) 247-04-55
system@perco.ru
www.perco.ru**