

Руководство по эксплуатации

1 Общие сведения

1.1 Электромагнитный замок ALM-350FB (влагозащищенное исполнение) предназначен для применения в качестве исполнительного запирающего устройства в составе комплексных и индивидуальных систем контроля доступа различного функционального назначения, в системах пожарной и охранно-пожарной сигнализации.

1.2 Конструкция замка в комплекте поставки предполагает накладной вариант монтажа для распашных дверей, открывающихся наружу.

1.3 Замок может подключаться как к 12-ти-вольтовому, так и 24-х-вольтовому источнику питания. Схемы включения приведены на рисунке 5.

1.4 Замок выпускается в климатическом исполнении O1 по ГОСТ 15150, допускается эксплуатация замка при температурах от минус 60 до плюс 50°C и относительной влажности до 98% (при 25°C).

1.5 По степени защиты от попадания внешних твердых тел и воды замок соответствует классу IP67 по ГОСТ 14254.

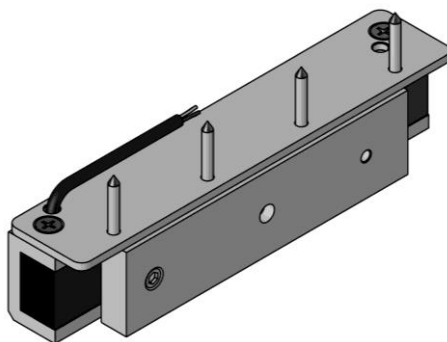
1.6 Не допускается эксплуатация замка в агрессивных средах.

1.7 Замок выпускается с постоянно присоединенным 4-х жильным кабелем.

1.8 Цветовое исполнение замка – серый (RAL 9006).

1.9 Пример записи при заказе:

ALM-350FB - Электромагнитный замок ALM-350FB.



2 Технические характеристики

2.1 Масса основного комплекта поставки не более – 2,7 кг.

2.2 Габаритные размеры корпуса (Д×Ш×В) 215,0×42,5×27,0 мм.

2.3 Габаритные размеры якоря (Д×Ш×В): 162,0×42,0×14,5 мм.

2.4 Длина присоединенного кабеля - 0,5 м. По согласованию возможна поставка с кабелем другой длины, но не более 10 м.

2.5 Номинальное напряжение питания от источника постоянного тока 12 В или 24 В.

2.6 Допустимое колебание напряжения электропитания +20/-10% от номинального значения.

2.7 Усилие удержания якоря при попытке взлома двери при номинальном напряжении питания не менее 3500Н. Класс устойчивости U3 по ГОСТ Р 52582-2006.

2.8 Усилие удержания якоря при отключении питания – не более 0,5 кгс.

2.9 Ток потребления при нормальной температуре - не более 0,58А при напряжении питания 12В и не более 0,29А при напряжении питания 24В, ток потребления при температуре минус 60°C – не более 0,7А при 12В и 0,35А при 24В.

3 Комплектность

3.1 В комплект поставки замка (рисунок 1) входят:

- корпус (1).....-1 шт.
- пластина (2).....-1 шт.
- якорь (3).....-1 шт.
- винт М6х25 (4).....-2 шт.
- саморез 4,8х30 потай. (5).....-4 шт.
- комплект крепления якоря (6):
втулка, втулка проходная, винт М6х35,
пружина коническая, штифт,
- диод 1N5406.....-1 шт.
- руководство по эксплуатации
- упаковка.

3.2 По отдельным заказам поставляются:

- Планка 350FB;
- Уголок 350FB - для крепления корпуса замка;
- МК 350FB-PS – комплект смещения якоря;
- МК 350-PD – комплект крепления якоря на пластине;
- МК 350FB - монтажный комплект для крепления корпуса замка на кронштейне;
- МК 350FB-MR - монтажный комплект для крепления корпуса замка на кронштейне и прокладки кабеля в металлорукаве МРПИ-8 или МРПИ-10;
- МК 350FB-IN - монтажный комплект для крепления замка на дверях, открывающихся внутрь.

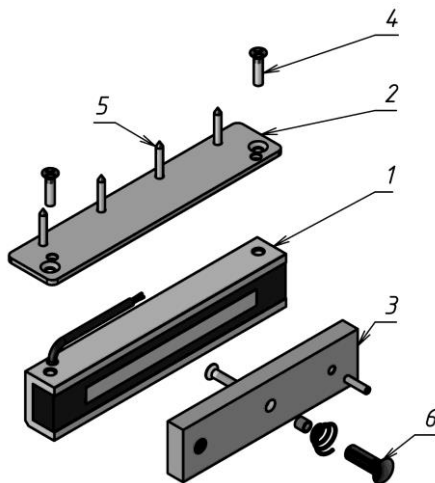


Рисунок 1 – Комплект поставки замка

4 Принцип действия

Замок состоит из корпуса, якоря и пластины крепления корпуса. Срабатывание замка происходит при подаче питания на замок и совмещении рабочих поверхностей корпуса и якоря. Для обеспечения эксплуатационных характеристик рабочие поверхности корпуса и якоря должны быть совмещены и плотно прилегать друг к другу. При снятии напряжения питания происходит разблокирование замка.

5 Указания по монтажу

5.1 Корпус замка размещается в верхней части дверной коробки. В зависимости от ширины дверной коробки монтажная пластина (поз.2) ориентируется на корпусе замка и крепится с помощью винтов М6 (поз.4). Варианты крепления корпуса замка на пластине приведены на рисунке 2.

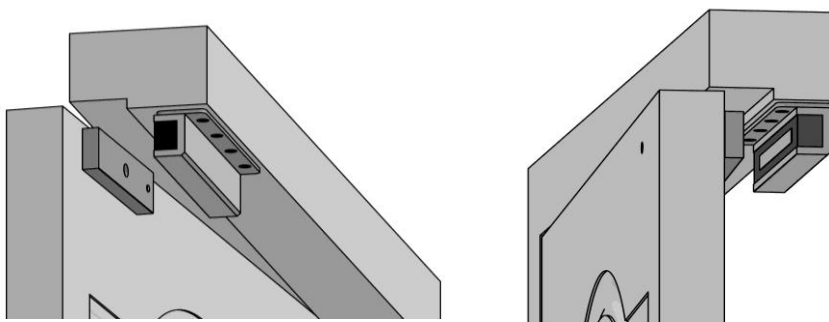


Рисунок 2 – Варианты установки корпуса на пластине

5.2 Габаритно-установочные размеры корпуса с пластиной и якоря приведены на рисунках 3 и 4.

5.3 Якорь замка устанавливается на двери напротив корпуса и закрепляется с помощью комплекта крепления якоря. Для этого в двери подготавливаются монтажные отверстия для штифта (Ø6 мм) и винта крепления (Ø10 мм) в соответствии с габаритным чертежом якоря (рисунок 4).

5.4 Винт крепления якоря (М6х35) необходимо затянуть с усилием, достаточным для исключения его отворачивания в процессе эксплуатации. Рекомендуется ставить винт на стопорящий герметик типа «Анатерм» или на нитрокраску НЦ.

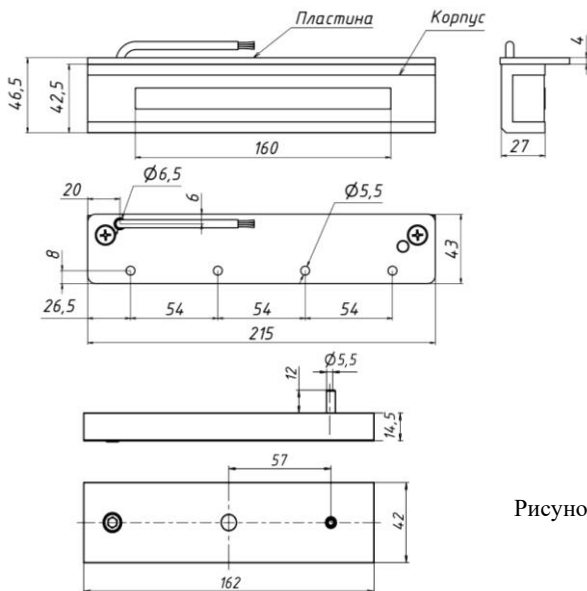


Рисунок 3 – Габариты корпуса с пластиной

Рисунок 4 - Габариты якоря

6 Схема подключения

Схемы подключения замка ALM-350FB для напряжения питания 12 и 24В приведены на рисунке 5. При подаче питания на замок якорь притягивается к корпусу. Для уменьшения коммутационных помех и повышения помехоустойчивости системы рекомендуется установить защитный диод типа 1N5406 (или аналогичный ему).

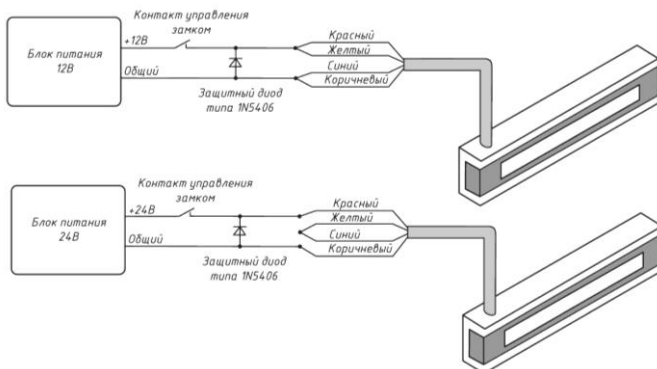


Рисунок 5 – Схемы подключения замка

7 Транспортирование и хранение

7.1 Изделие упаковано в индивидуальную тару (категория защиты от климатических факторов КУ-1 по ГОСТ 23170-78) и допускает транспортировку в закрытых транспортных средствах в условиях группы С.

7.2 Изделие подлежит хранению в условиях хранения 1 по ГОСТ 15150-69 в закрытых помещениях с естественной вентиляцией при температуре от минус 10 до плюс 40°C при относительной влажности воздуха до 80% в упаковке поставщика.

8 Указания по эксплуатации

8.1 Изделие предназначено для эксплуатации в диапазоне рабочих температур от минус 60 до плюс 50°C и относительной влажности до 98% при температуре 25°C.

8.2 При эксплуатации замка на открытом воздухе для предотвращения образования льда и примерзания якоря к магнитопроводу при низких температурах, необходимо обработать все поверхности замка антиобледенительным средством, например, универсальной силиконовой смазкой с фторопластом «SILICOT» производства РФ.

Также рекомендуется нанести силиконовую смазку на рабочие поверхности замка при его эксплуатации во влажном и тропическом климате.

8.3 Если замок не используется, необходимо консервировать рабочие поверхности любым разрешенным способом, например, смазкой ПВК ГОСТ 19537-83.

8.4 Рабочие поверхности изделия имеют цинковое гальваническое покрытие. Потемнение покрытия в процессе эксплуатации или появление отдельных следов коррозии на рабочих поверхностях не влияют на работоспособность замка и не могут являться причиной для рекламаций.

8.5 В процессе эксплуатации замка необходимо проверять затяжку винтов крепления якоря и корпуса.

9 Утилизация

Изделие изготовлено из экологически чистых материалов, не является источником излучения и токсичности. Специальные требования к утилизации по истечению срока службы не предъявляются.

10 Гарантии изготовителя

10.1 Изготовитель гарантирует работоспособность изделия при соблюдении потребителем правил эксплуатации и хранения, установленных в настоящем руководстве по эксплуатации.

10.2 Срок службы изделия – 7 лет. Гарантийный срок эксплуатации изделия – 2 года со дня приемки ОТК предприятия-изготовителя.

10.3 При обнаружении дефекта производственного характера в пределах гарантийного срока изделие подлежит замене.

10.4 Потребитель лишается прав на замену в следующих случаях: при нарушении правил эксплуатации изделия, при вскрытии изделия, при наличии механических повреждений изделия.

10.5 Замена изделия в пределах гарантийного срока осуществляется на предприятии-изготовителе при предъявлении изделия и руководства по эксплуатации с предоставленной датой приемки и штампом ОТК.

Изготовитель оставляет за собой право вносить в конструкцию изделия изменения, не ухудшающие его технические характеристики.

11 Свидетельство о приемке

ALM-350FB

Электромагнитный замок

№ _____

серийный номер

соответствует техническим условиям ТУ 25.72.12.110-027-70906084-2022 и признан годным к эксплуатации.

Дата приемки ОТК

Штамп ОТК



Производитель: ООО «АЛЕКО»
111024, Москва, 1-ая ул. Энтузиастов д.3
Телефон: +7 (495) 145-82-84
www.aleklock.ru, e-mail: info@aleklock.ru



ИМПОРТОЗАМЕЩЕНИЕ