

РУКОВОДСТВО ПО ЭКСПЛУАТАЦИИ

ПРИБОР ПРИЕМНО-КОНТРОЛЬНЫЙ И УПРАВЛЕНИЯ ПОЖАРНЫЙ АДРЕСНО-АНАЛОГОВЫЙ ППК-02-500-(X) «RUBETEK»



Аппаратная версия: РРК-02-19.rev2
Программная версия: 2024-08-15
Версия документа: 2024-08-1

Содержание

Введение	5
1. Описание и работа	6
1.1. Назначение	6
1.2. Исполнения ППК	6
1.3. Технические характеристики.....	7
1.4. Внешний вид ППК.....	8
1.5. Внутреннее устройство	9
1.6. Комплектность	12
2. Использование по назначению	12
2.1. Подготовка к использованию	12
2.2. Размещение.....	13
2.3. Монтаж	14
2.4. Подключение.....	15
2.4.1. Подключение ПЛС	15
2.4.2. Подключение интерфейса CAN	15
2.4.3. Подключение интерфейса RS-485.....	16
2.4.4. Подключение антенны	17
2.4.5. Подключение линий питания	18
2.4.6. Описание световых индикаторов	19
2.4.7. Применение монтажных устройств	20
2.5. Первичная настройка ППК	20
2.5.1. Управление меню ППК.....	20
2.5.2. Настройка даты и времени.....	21
2.5.3. Настройка отображения домашнего экрана и шаблонов ввода	21
2.5.4. Настройка индикации системы	22
2.5.5. Настройки экрана.....	23
2.5.6. Установка имени ППК, адреса сети и группы внутренней сети.....	23
2.5.7. Установка принимаемых событий и реакций от других контроллеров и групп во внутренней сети	24
2.5.8. Настройка защиты внутренней сети	26
2.5.9. Установка имени ППК, адреса сети и группы во внешней сети	27
2.5.10. Установка принимаемых событий и реакций от других ППК и групп в CAN сети	28
2.6. Управление устройствами ПС с ППК.....	29
2.6.1. Выбор ППК для настройки и просмотра параметров	29
2.6.2. Просмотр параметров ППК	29
2.6.3. Настройки звука.....	31
2.6.4. Установка контроля напряжения питания	32
2.6.5. Установка контроля сопротивления входов	32
2.6.6. Установка имени ППК, адреса сети и группы внешней сети.....	33
2.6.7. Установка принимаемых событий и реакций от других контроллеров и групп во внешней сети	34
2.6.8. Настройка радиосвязи	36

2.6.9.	Установка режима «обход датчиков».....	37
2.6.10.	Установка ручного режима.....	38
2.7.	Подключение устройств к ППК и их настройка.....	38
2.7.1.	Подключение и настройка радиоканальных УСО.....	38
2.7.2.	Подключение и настройка проводных УСО.....	42
2.7.3.	Состояние линии ПЛС.....	46
2.7.4.	Дополнительные настройки УСО.....	47
2.7.5.	Настройка групп УСО.....	47
2.7.6.	Деактивация УСО.....	50
2.7.7.	Оценка параметров связи с УСО.....	51
2.7.8.	Подключение и настройка РР-ПЛС (РР-02-250).....	52
2.7.9.	Подключение и настройка приводов клапанов ПП.....	54
2.7.10.	Подключение и настройка реверсивного привода.....	57
2.7.11.	Подключение и настройка привода с электромагнитным фиксатором.....	58
2.7.12.	Подключение и настройка привода с возвратной пружиной.....	61
2.7.13.	Подключение и настройка СОУЭ.....	64
2.7.14.	Подключение и настройка СК.....	67
2.7.15.	Подключение и настройка свободно программируемых входов.....	68
2.8.	Настройка событий и реакций.....	69
2.8.1.	Установка названия события.....	69
2.8.2.	Генерация состояния по событию.....	70
2.8.3.	Фиксация событий при пожаре.....	71
2.8.4.	Установка локальных событий.....	71
2.8.5.	Установка события от УДП.....	71
2.8.6.	Установка события для включения СОУЭ.....	72
2.8.7.	Установка события для включения привода клапана.....	73
2.8.8.	Установка события для активации СК.....	74
2.8.9.	Логические сборки.....	74
2.8.10.	Просмотр активных событий.....	76
2.8.11.	Просмотр используемых событий.....	76
2.8.12.	Настройка события при сигнале «1-й Пожар 2».....	77
2.8.13.	Настройка пожаротушения на ППК.....	77
2.8.14.	Ручной запуск и отключение пожаротушения.....	79
2.8.15.	Настройка системной неисправности.....	80
2.8.16.	Настройка ручного отключения портов.....	80
2.8.17.	Настройка уровней доступа.....	81
2.8.18.	Сброс тревоги с устройств, подключенных по интерфейсу RS-485.....	82
2.9.	Просмотр параметров пожарной сигнализации.....	82
2.9.1.	Просмотр сети.....	82
2.9.2.	Активные тревоги.....	83
2.9.3.	Источник тревоги.....	83
2.9.4.	Неисправности.....	83
2.9.5.	Отключенные датчики.....	84

2.9.6.	Активные события	84
2.10.	Обновление ПО ППК	84
2.11.	Клонирование ПО ППК по интерфейсу RS-485	86
2.12.	Обновление ПО на УСО.....	87
2.13.	Выгрузка дампа ППК	88
3.	Техническое обслуживание	89
3.1.	Меры безопасности	89
3.2.	Проверка работоспособности	89
3.2.1.	Проверка индикации ППК	89
3.2.2.	Проверка реакции ППК на вскрытие корпуса	89
3.2.3.	Проверка переключения линии питания	90
3.2.4.	Контрольный запуск СОУЭ, привода клапана ПП	90
3.2.5.	Просмотр заводского номера ППК	91
3.2.6.	Проверка версии ПО ППК	91
3.2.7.	Просмотр архива событий	92
3.2.8.	Тест оповещения.....	93
4.	Хранение.....	93
5.	Транспортирование	94
6.	Утилизация	94
7.	Гарантия изготовителя	94
8.	Сведения о рекламациях	94
9.	Сведения о сертификации.....	95
10.	Сведения о производителе.....	95
11.	Сведения о поставщике.....	95

Введение

Настоящее руководство по эксплуатации предназначено для изучения устройства, принципа работы, настройки, монтажа и эксплуатации прибора приемно-контрольного и управления пожарного адресно-аналогового ППК-02-500-(X) «RUBETEK» (далее ППК).

Внимательно ознакомьтесь с изложенными в руководстве инструкциями, перед тем как подключать, настраивать, эксплуатировать или обслуживать ППК.

Монтаж и эксплуатация ППК должны производиться техническим персоналом, изучившим настоящее руководство.

Список принятых сокращений:

- АМР - адресный модуль расширения;
- АР - адресный расширитель;
- БИ - блок разветвительно-изолирующий;
- ИБП - источник бесперебойного питания;
- ИП - извещатель пожарный;
- КВ - концевые выключатели;
- КС, контроллер - контроллер системы КС-02-250 «RUBETEK»;
- МПИ-20 - модуль преобразования интерфейсов МПИ-20 «RUBETEK»;
- ОП - оповещатель пожарный;
- ПК - персональный компьютер;
- ПЛС - проводная линия связи;
- ПНР - пусконаладочные работы;
- ПП - противопожарный;
- ППК - прибор приемно-контрольный и управления пожарный адресно-аналоговый ППК-02-500-(X) «RUBETEK»;
- ПС - пожарная сигнализация;
- ПТ - пожаротушение;
- РР - радиоканальный расширитель;
- СК - сухой контакт;
- СОУЭ - система оповещения и управления эвакуацией людей при пожаре;
- УДП - устройство дистанционного пуска;
- УСО - устройства сигнализации и оповещения;
- ШК - шкаф управления;
- RA-30 - повторитель интерфейсов;
- RF (radio frequency) - радиочастотный.

1. Описание и работа

1.1. Назначение

ППК предназначен для автономной и централизованной охраны зданий и сооружений от пожаров. ППК работает в составе системы проводной и радиоканальной автоматической пожарной сигнализации «RUBETEK». ППК обеспечивает:

- прием, обработку сигналов и контроль состояния УСО;
- управление и контроль состояния приводов клапанов дымоудаления, СОУЭ, шкафов ДУ и ПД;
- звуковую и световую сигнализацию режимов работы ППК и системы;
- автоматическое формирование извещений «Пожар», «Неисправность», «Вскрытие» и регистрацию событий в журнале.

Основные функции ППК:

- резервированный интерфейс CAN для объединения до 32 ППК в сеть;
- резервированный кольцевой интерфейс RS-485 для управления сегментом системы (до 32 контроллер системы КС-02-250);
- автоматический контроль целостности резервированного интерфейса ПЛС и исправности адресных устройств;
- интерфейс RF 868 для управления радиоканальными устройствами;
- собственное адресное пространство для подключения 250 адресных устройств;
- управление системами пожаротушения и дымоудаления;
- управление системами СОУЭ;
- управление клапанами ОЗК и ДУ (до 7);
- 2 свободно программируемых входа-выхода;
- 2 управляемых выхода СК;
- светозвуковая индикация режимов работы.

ППК является восстанавливаемым, контролируемым, многоразового действия, обслуживаемым, многофункциональным.

ППК выпускается в соответствии с ТУ 26.30.50-034-39653468-2023.



ВАЖНО! К работам по монтажу, установке и обслуживанию ППК должны допускаться лица, имеющие необходимую квалификацию и допуск к работам с электроустановками до 1000 В.

1.2. Исполнения ППК

В зависимости от варианта исполнения, ППК управляет различным количеством клапанов противопожарных (далее ПП). Варианты исполнений ППК приведены в таблице 1.

Таблица 1 – Варианты исполнений ППК

Исполнение	ППК-02-500-0	ППК-02-500-2	ППК-02-500-4	ППК-02-500-7
Количество подключаемых клапанов ПП	0	2	4	7

1.3. Технические характеристики

Таблица 2 – Основные параметры

Параметр	Значение
Напряжение питания, В	основное: DC 24 ± 20% резервное: DC 24 ± 20%
Собственный ток потребления, А	в дежурном режиме: не более 0,22 в режиме «Пожар»: не более 0,32
Интерфейс связи	CAN, RF 868 МГц, RS-485, ПЛС, Wi Fi
Количество занимаемых адресов в CAN сети	1
Количество CAN интерфейсов, шт.	2
Количество ППК в системе ПС, подключаемых по интерфейсу CAN, шт.	32
Максимальная длина интерфейса CAN, без учета повторителей, м	100
Максимальное количество последовательно включенных повторителей RA-30 в одной CAN-линии, шт.	4
Максимальная длина интерфейса CAN, с учетом повторителей, м	500
Количество интерфейсов RS-485, шт.	2
Количество контроллеров подключаемых к ППК по интерфейсу RS-485, шт., не более	32
Максимальная длина интерфейса между сегментами RS-485, м	100
Количество интерфейсов ПЛС, шт.	2
Максимальный ток нагрузки ПЛС на каждый канал, А	0,35
Максимальная длина интерфейса ПЛС, м	800
Количество адресных устройств, подключаемых к ППК по интерфейсу ПЛС и RF 868 МГц, шт.	250
Рабочая частота радиоканального интерфейса, МГц	868
Количество каналов внутри частотного диапазона, шт.	5
Шифрование сигнала	XTEA 128bit
Мощность излучения, мВт, не более	25
Максимальная дальность связи между ППК и радиоканальными УСО по интерфейсу RF 868 МГц, на открытой местности, м	900
Количество клапанов ДУ, ОЗК, контролируемых прибором, шт.	7 (зависит от исполнения)
Максимальный коммутируемый ток клапанов ДУ, ОЗК, А	2
Напряжение питания клапанов ДУ, ОЗК, В	АС: 220/230 (50/60 Гц) DC: 24
Типы подключаемых клапанов	электромагнитный реверсивный с возвратной пружиной

Количество свободно программируемых входов, шт.	2
Максимальное напряжение на свободно программируемом входе, В	20 ± 5%
Максимальный ток контроля линии свободно программируемого входа, мА	5
Количество управляемых выходов «Сухой контакт», шт.	2
Максимальное напряжение на выходе «Сухой контакт», В	220
Максимальный коммутируемый ток на выходе «Сухой контакт», А	2
Количество выходов с контролем линии на обрыв и КЗ, шт.	2
Напряжение на выходе, В	24 ± 20%
Максимальный коммутируемый ток на каждом выходе «OUT1» и «OUT2» для подключения СОУЭ, А	0,45
Рабочая частота Wi-Fi интерфейса, МГц	2400
Максимальная дальность связи (на открытой местности), м	50
Диапазон рабочих температур, °С	от -10 до + 55
Относительная влажность воздуха	до 93% при +40°С
Степень защиты корпуса	IP 20
Габариты, мм	245 × 197 × 32
Масса, кг, не более	0,7
Средний срок службы, лет	10
Средняя наработка на отказ, ч	60000
Вероятность безотказной работы за 1000 ч	0,98

1.4. Внешний вид ППК

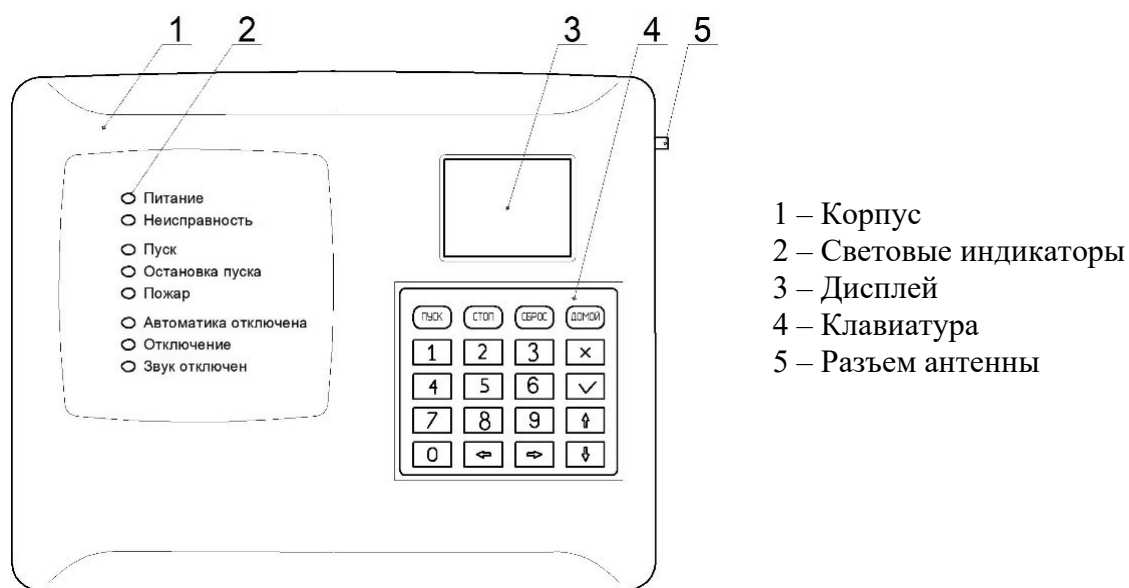
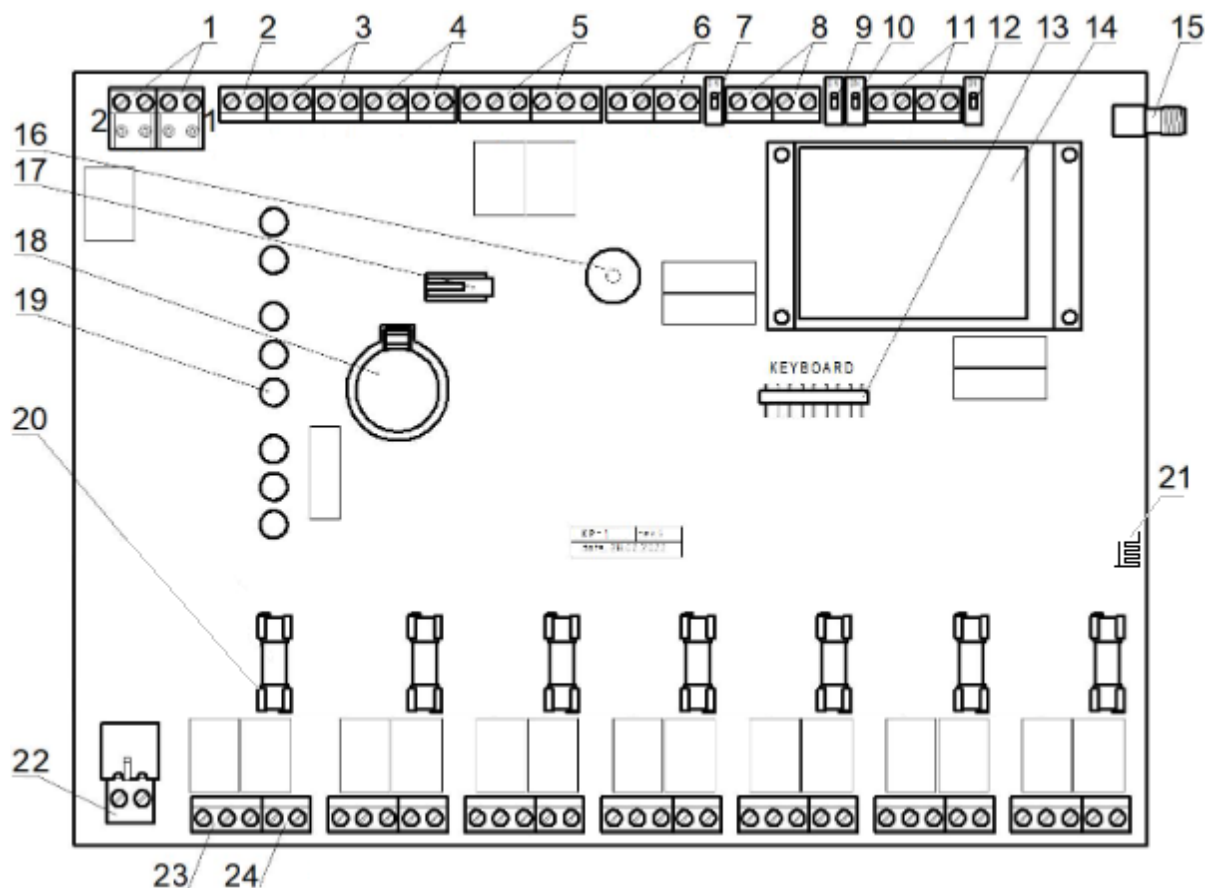


Рисунок 1 – Внешний вид ППК

1.5. Внутреннее устройство

1.5.1. Внутреннее устройство ППК

Внутреннее устройство ППК представлено на рисунке 2.



- 1 – Ввод основного и резервного питания;
- 2 – Выход 24 В питания ПП;
- 3 – Свободно программируемые входы IN1, IN2;
- 4 – Проводная линия связи PLC1, PLC2;
- 5 – Выходы СК;
- 6 – Выходы для подключения ОП;
- 7 – Переключатель оконечного резистора (терминатора) интерфейса CAN1;
- 8 – Интерфейсы CAN1, CAN2;
- 9 – Переключатель оконечного резистора (терминатора) интерфейса CAN2;
- 10 – Переключатель оконечного резистора (терминатора) интерфейса RS-485-1;
- 11 – Интерфейсы RS-485-1, RS-485-2;

- 12 – Переключатель оконечного резистора (терминатора) интерфейса RS-485-2;
- 13 – Разъем для подключения клавиатуры;
- 14 – Экран;
- 15 – Разъем SMA для подключения антенны;
- 16 – Звуковой излучатель;
- 17 – Датчик вскрытия корпуса (тампер);
- 18 – Батарея CR2032;
- 19 – Световые индикаторы;
- 20 – Предохранитель линии питания клапана ПП;
- 21 – Wi-Fi антенна;
- 22 – Линия питания клапанов ПП;
- 23 – Контакты подключения клапана ПП;
- 24 – Входы контроля КВ клапанов.

Рисунок 2 – Внутреннее устройство ППК

1.5.2. Маркировка клемм ППК

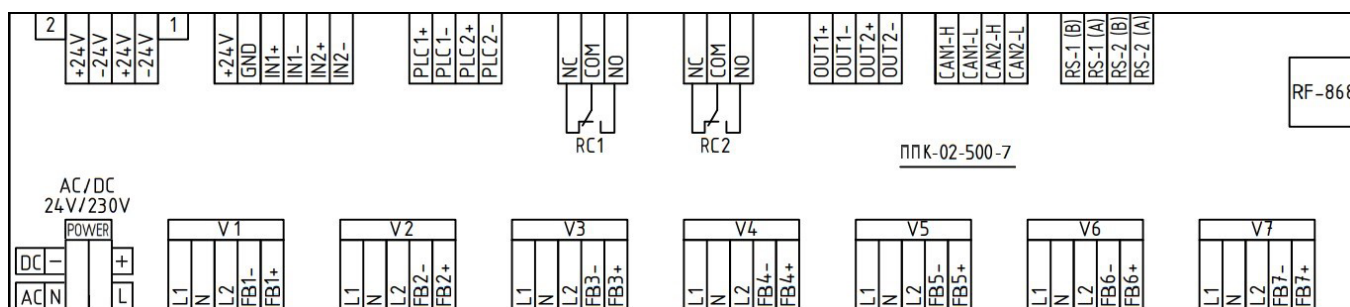


Рисунок 3 – Маркировка клемм ППК

1.5.3. Назначение контактов ППК

Таблица 3 – Назначение контактов

Назначение	Обозначение на плате	Описание контакта
Линия питания 24 В от основного источника	2	+24V - положительный контакт основного источника питания -24V - отрицательный контакт основного источника питания
Линия питания 24 В от резервного (обязательного) источника	1	+24V - положительный контакт резервного источника питания -24V - отрицательный контакт резервного источника питания
Выход питания РР	24V	+24V - положительный контакт питания РР (допускается подключение не более 6 РР) GND - общий провод Максимально допустимая нагрузка составляет не более 0,5 А
Свободно программируемый вход 1	IN1	+IN1 - положительный контакт входа 1 -IN1 - отрицательный контакт входа 1
Свободно программируемый вход 2	IN2	+IN2 - положительный контакт входа 2 -IN2 - отрицательный контакт входа 2
ПЛС канал 1	PLC1	+PLC1 - положительный контакт ПЛС1 -PLC1 - отрицательный контакт ПЛС1
ПЛС канал 2	PLC2	+PLC2 - положительный контакт ПЛС2 -PLC2 - отрицательный контакт ПЛС2
Сухой контакт 1	RC_1	NC - нормально замкнутый контакт COM - общий контакт СК NO - нормально разомкнутый контакт
Сухой контакт 2	RC_2	NC - нормально замкнутый контакт COM - общий контакт СК

		NO - нормально разомкнутый контакт
Выход 1 для подключения ОП (СОУЭ)	OUT1	+OUT1 - положительный контакт питания ОП -OUT1 - отрицательный контакт питания ОП
Выход 2 для подключения ОП (СОУЭ)	OUT2	+OUT2 - положительный контакт питания ОП -OUT2 - отрицательный контакт питания ОП
CAN канал 1	CAN1	H - линия «H» интерфейса CAN1 L - линия «L» интерфейса CAN1
CAN канал 2	CAN2	H - линия «H» интерфейса CAN2 L - линия «L» интерфейса CAN2
RS-485 канал 1	RS-1	B - инвертирующая линия интерфейса RS-485 A - неинвертирующая линия интерфейса RS-485
RS-485 канал 2	RS-2	B - инвертирующая линия интерфейса RS-485 A - неинвертирующая линия интерфейса RS-485
Антенна 868 МГц	RF-868	SMA разъем для подключения антенны 868 МГц с волновым сопротивлением 50 Ом
Разъем для подключения клавиатуры	KEYBOARD	Подключение шлейфа клавиатуры
Линия питания клапанов ПП	230V	N - нейтраль электрической сети 220 В 50 Гц L - фаза электрической сети 220 В 50 Гц
	24V	+24V - положительный контакт основного источника питания -24V - отрицательный контакт основного источника питания
Выход питания клапана X, где X - номер клапана	V_X	L1 - линия питания (фаза) клапана. Переводит заслонку в рабочее положение N - общая линия питания (нейтраль) клапана L2 - линия питания (фаза) клапана. Переводит заслонку в дежурное положение
Входы контроля КВ клапана FB, где X-номер клапана	FB_X	-FB - отрицательный контакт входа контроля КВ клапана +FB - положительный контакт входа контроля КВ клапана Могут использоваться как свободно программируемые входы, при условии, что входы контроля КВ клапанов не используются или не заняты

1.6. Комплектность


Таблица 4 – Комплектность ППК

Наименование	Количество, шт.	Примечание
Прибор приемно-контрольный и управления пожарный адресно-аналоговый ППК-02-500-X «RUBETEK»	1	X- количество подключаемых клапанов ПП
Комплект резисторов	0, 4	Количество зависит от исполнения ППК
Предохранитель 5×20 мм 2 А 250 В	0-3	Количество зависит от исполнения ППК
Батарея CR2032	1	Установлена в ППК
Антенна 868 МГц	1	
Набор для крепления	1	
Паспорт	1	
Индивидуальная упаковка	1	
Групповая упаковка	1*	

**На отгрузочную партию.*


2. Использование по назначению

2.1. Подготовка к использованию

 **ВАЖНО!** Если ППК находился в условиях отрицательной температуры, необходимо выдержать его не менее 4 часов при комнатной температуре ($25 \pm 10^{\circ}\text{C}$) для предотвращения конденсации влаги.

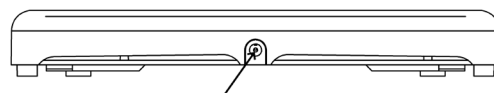
Вскрыть упаковку, убедиться, что комплектность ППК соответствует таблице 4.

Провести внешний осмотр, убедиться в отсутствии видимых механических повреждений (сколов, трещин, вмятин) и следов влаги.

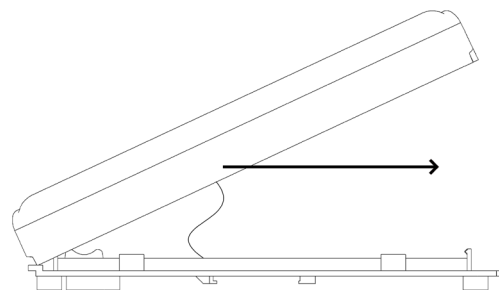
 **ВАЖНО!** Защитная пленка с ППК удаляется только после проведения ПНР и сдачи объекта.

Подготовить ППК к подключению:

Вскрыть корпус ППК. Для этого открутить винт, фиксирующий переднюю крышку ППК в нижней части корпуса.

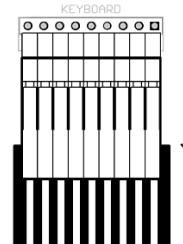


Аккуратно поднять переднюю крышку, сдвинуть ее вдоль ППК вниз и отсоединить шлейф клавиатуры, для этого взять рукой пластиковое основание разъема и потянуть его вниз.

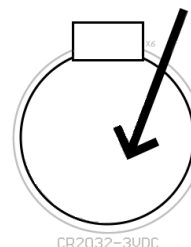


Тянуть за шлейф не допускается, во избежание его повреждения!

Снять полностью крышку ППК.



Удалить изолирующую пленку элемента питания для его активации.



2.2. Размещение

! **ВАЖНО!** При монтаже и эксплуатации ППК необходимо строго соблюдать требования «Правил технической эксплуатации электроустановок потребителей» (ПТЭ), «Правил техники безопасности при эксплуатации электроустановок потребителей» (ПТБ) до 1000 В.

При проектировании размещения ППК необходимо руководствоваться СП 484.1311500.2020 «Системы противопожарной защиты. Системы пожарной сигнализации и автоматизация систем противопожарной защиты. Нормы и правила проектирования».

При проектировании и монтаже ППК необходимо руководствоваться СП 7.13130.2013 «Отопление, вентиляция и кондиционирование. Требования пожарной безопасности».

ППК устанавливается внутри охраняемого объекта в местах, защищенных от воздействия атмосферных осадков, возможных механических повреждений и доступа посторонних лиц.

Место установки должно обеспечивать удобство работы с ППК и подключение к питающей сети.

Основные требования для организации интерфейсов и линий питания:

- кабельные линии должны выполняться огнестойкими кабелями с медными жилами, не распространяющими горение при групповой прокладке с низким дымо- и газовыделением (нг-LSFR) или не содержащими галогенов (нг-HFFR);
- общая длина линии CAN интерфейса не должна превышать 100 м, без учета RA-30;
- топология подключения линии CAN интерфейса «Шина»;

- для снижения уровня помех на ПЛС рекомендуется соединить минус источника питания с защитным заземлением через высоковольтный конденсатор типа К73-17 0,47мкФ х 630В или аналогичный;
- допускается подключение к ПЛС не более 250 шт. УСО с равномерным распределением;
- номинальное сечение провода для подключения линий питания ППК до 1,5 мм²;
- для подключения интерфейсов CAN и RS-485 используется кабель на основе экранированной витой пары с номинальным сечением токопроводящей жилы от 0,35 до 0,5 мм²;
- общая длина линии ПЛС интерфейса не должна превышать 800 м;
- при подключении интерфейса ПЛС рекомендуется использовать двухжильный неэкранированный кабель с сечением токопроводящей жилы от 0,35 до 1 мм²;
- для подключения линии питания клапанов, приводов клапанов ПП рекомендуется использовать кабели сечением от 0,75 мм² до 2,5 мм².



ВАЖНО! При подключении экрана для правильного проведения заземления экрана кабеля необходимо использовать специальные заземляющие элементы, такие как заземляющие клипсы или гибкие заземляющие провода. Они должны быть подключены к заземляющей шине или заземляющему контакту, обеспечивая надежное и стабильное соединение экрана с землей.



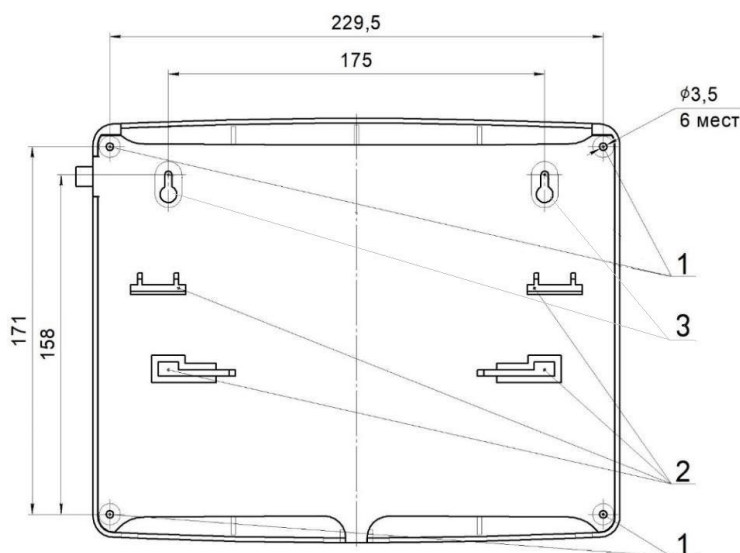
ВАЖНО! Если к ППК напрямую подключены радиоканальные датчики, то при размещении следует учитывать расстояние, необходимое для подключения антенны (напрямую или с помощью кабеля). В среднем такое расстояние составляет 40-50 мм. Необходимо избегать чрезмерных перегибов кабеля.



ВАЖНО! Не допускается установка и эксплуатация ППК во взрывоопасных и пожароопасных зонах, характеристика которых приведена в «Правилах устройства электроустановок» (ПУЭ).

2.3. Монтаж

В корпусе ППК имеются монтажные отверстия для установки его на поверхность и крепление для установки на DIN-рейку. Размещение монтажных отверстий и установочные размеры ППК приведены на рисунке 4.



- 1 – Монтажные отверстия для винтов DIN7981 2.9×25
- 2 – Крепления для DIN-рейки
- 3 – Монтажные отверстия для подвешивания

Рисунок 4 – Установочные размеры

Для крепления на поверхность, необходимо:

- произвести разметку на месте установки ППК;
- просверлить отверстия диаметром 5 мм глубиной 30 мм для установки дюбелей;
- закрепить ППК на поверхности с помощью дюбелей и винтов из комплекта ППК.

2.4. Подключение



ВАЖНО! Использовать при подключении к клеммам ППК провода с соответствующими п.2.2 сечениями, во избежание выхода из строя клеммных колодок. В случае необходимости использования проводов больших сечений рекомендуется использовать переходные колодки с целью уменьшения сечения подключаемого провода.

2.4.1. Подключение ПЛС

ПЛС обеспечивает связь с проводными УСО, а также их питание.

При организации линии ПЛС могут использоваться топологии «Шина», «Звезда», «Кольцо» и их комбинации. Схемы подключения ПЛС для различных топологий представлены на рисунке 5.

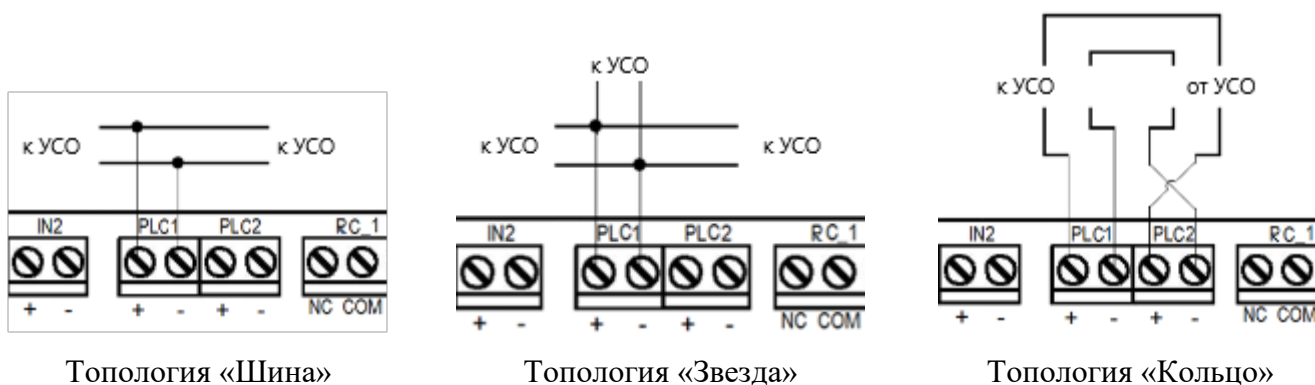


Рисунок 5 – Схемы подключения ПЛС

Произвести подключение ПЛС к ППК соблюдая полярность.



ВАЖНО! Ветвление ПЛС осуществлять с помощью распределительных коробок или БИ.



ВАЖНО! Необходимо произвести формовку и маркировку проводов на этапе подключения. Подключение линии ПЛС к ППК осуществляется после завершения ее монтажа и подключения БИ.

2.4.2. Подключение интерфейса CAN

CAN интерфейс используется для подключения ППК в единую сеть и является основным каналом передачи информации между ними.

CAN интерфейс обеспечивает высокую надежность и скорость передачи данных в сетях с большим количеством устройств.

Произвести подключение CAN интерфейса согласно рисунку 6.

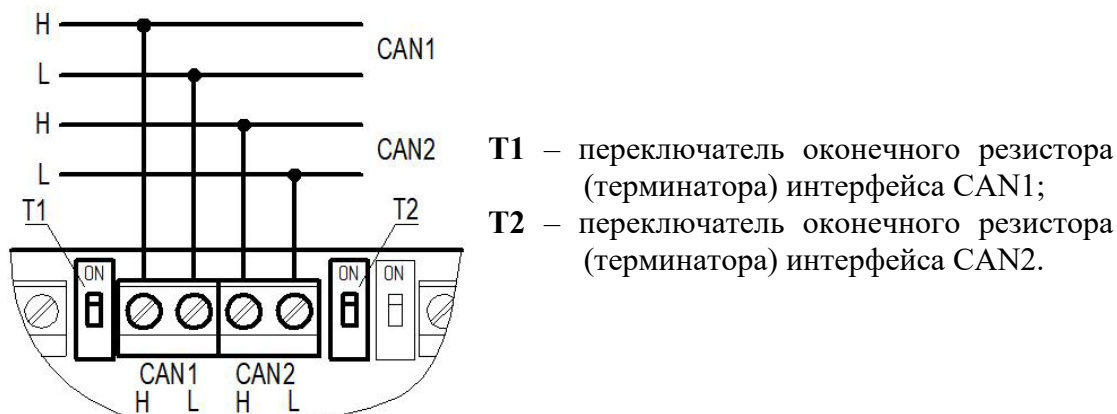







Рисунок 6 – Подключение CAN

- 
ВАЖНО! Если ППК является оконечным в линии интерфейса CAN, необходимо установить переключатель оконечного резистора в положение **ON** (см. рис.6).
- 
ВАЖНО! Необходимо произвести формовку и маркировку проводов на этапе подключения.
- 
ВАЖНО! Для увеличения длины CAN интерфейса используются повторители интерфейса RA-30. Принцип подключения и настройка приведены в руководстве по эксплуатации повторителя интерфейса.
- 
ВАЖНО! При обрыве CAN интерфейса, если до этого на ППК поступил сигнал «Пожар 1» или «Пожар 2», сигналы сохранятся до истечения времени таймера при потере связи. ППК будет реагировать на ранее отправленные события от соседнего ППК, связь с которым была потеряна.

2.4.3. Подключение интерфейса RS-485

Интерфейс RS-485 обеспечивает связь между контроллером и ППК и имеет топологию «Кольцо».

Схема подключения контроллеров к ППК на примере 5-этажной секции и расположения в системе ПС представлена на рисунке 7.

- 
ВАЖНО! Каждое устройство является повторителем интерфейса RS-485.

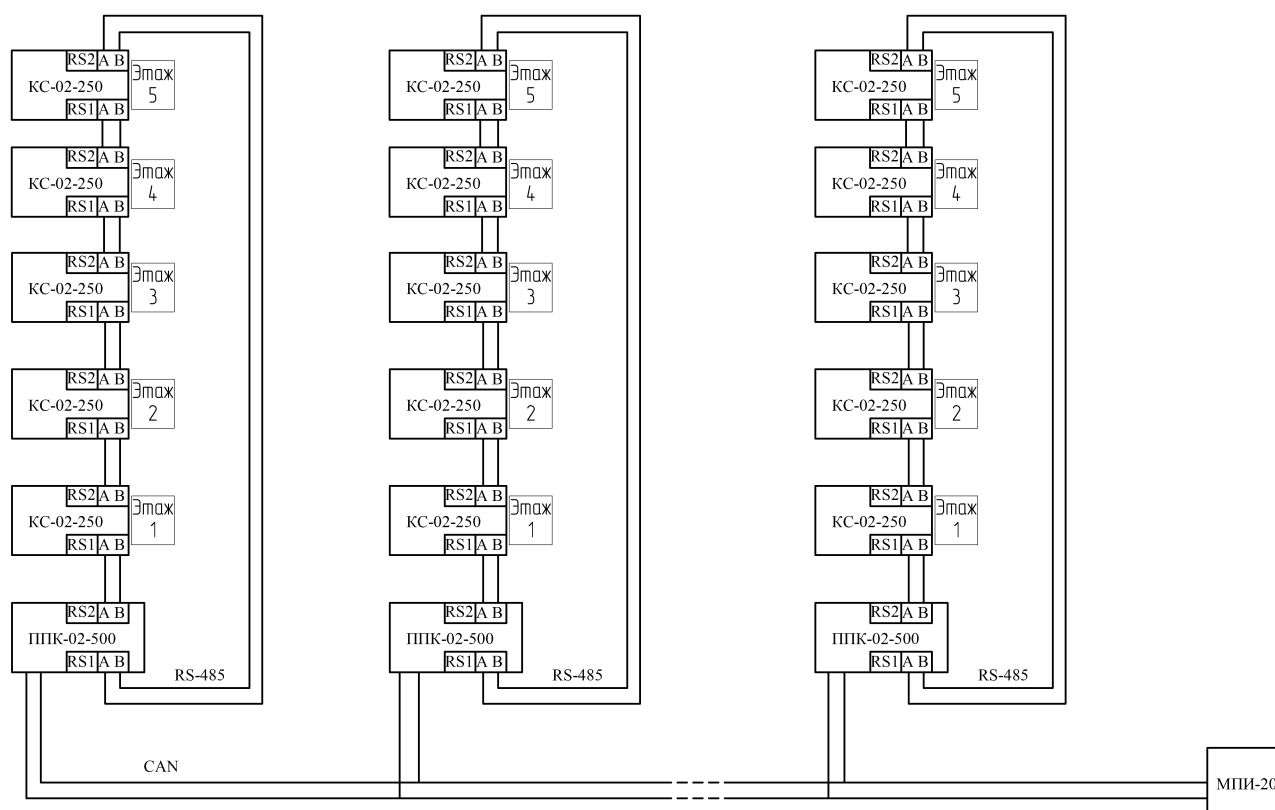


Рисунок 7 – Схема организации интерфейса RS-485

! **ВАЖНО!** Интерфейсы RS-485 с номерами 1 и 2 функционально равнозначны. Длина линии интерфейса RS-485 между соседними устройствами не должна превышать 100 м.

! **ВАЖНО!** Необходимо произвести формовку и маркировку проводов на этапе подключения.

2.4.4. Подключение антенны

Антенна необходима для обмена данными между радиоканальными УСО и ППК, использующим для обмена данными собственный трансивер. Антенна подключается непосредственно к ППК, или через антенный кабель, позволяющий произвести ее вынос для улучшения условий радиосвязи. Пример подключения антенны с использованием антенного кабеля изображен на рисунке 8. Для подключения необходимо использовать антенну и кабель из комплекта ППК.

! **ВАЖНО!** При эксплуатации антенны не допускается прикосновения металлических частей кабеля и антенны к элементам заземления и металлическим частям шкафов и приборов!

Возможно подключение антенны к дополнительному удлиняющему кабелю. Для этого следует использовать кабель с разъёмом SMA папа-мама и волновым сопротивлением 50 Ом.

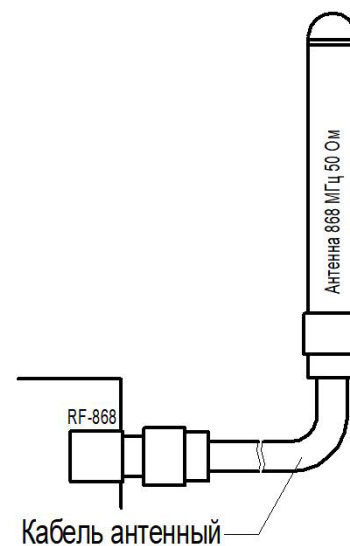


Рисунок 8 – Подключение антенны

! **ВАЖНО!** Длина удлиняющего кабеля должна составлять не более 5 метров.

! **ВАЖНО!** На ППК предусмотрена возможность программного отключения трансивера. Отключение трансивера описано в п. 2.6.8 данного руководства.

2.4.5. Подключение линий питания

Произвести подключение к ППК линий питания 24 В от основного и резервного источников, соблюдая полярность, согласно рисунку 9.

Для снижения уровня помех на ПЛС рекомендуется соединить «минус» источника питания с защитным заземлением через высоковольтный конденсатор типа К73-17 0,47мкФ х 630В или аналогичный (рис. 10).

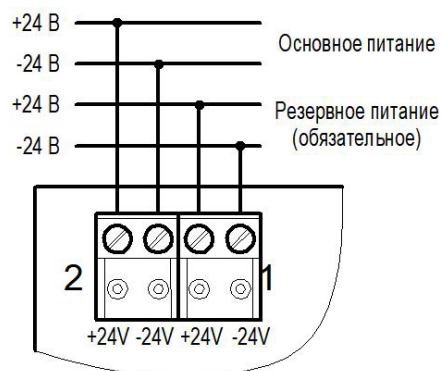


Рисунок 9 – Подключение питания ППК

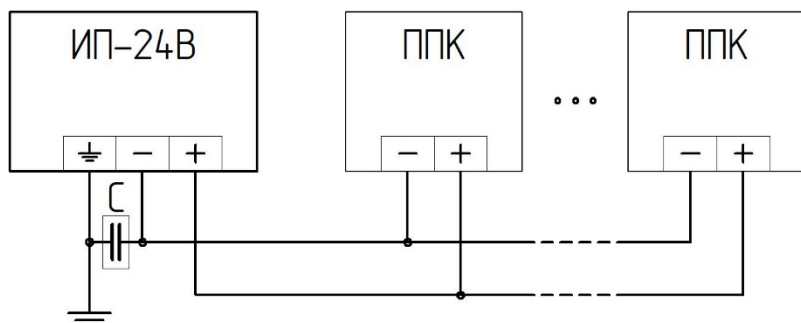


Рисунок 10 – Подключение конденсатора

! **ВАЖНО!** При питании ППК от одной линии питания необходимо использовать ввод 1 резервного питания и выбрать **один ввод** в меню **Главное меню / 2.Настройки / 2.ИБП / 3.Режим питания.**

ИБП	
	27.0 В
3.Режим питания:	один ввод
4.Контроль питания кл...	да

Произвести подключение линии питания клапанов, в соответствии с маркировкой, согласно рисунку 11.



ВАЖНО! Подключение питания клапанов производится на всех ППК, кроме ППК-02-500-0 (без клапанов).

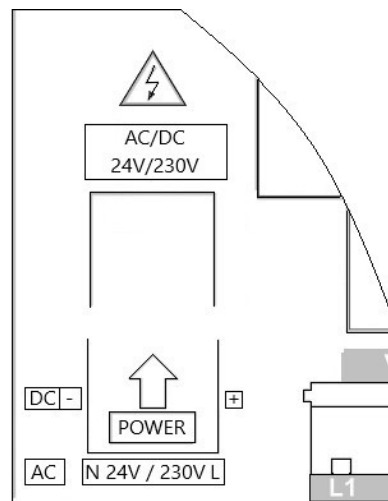


Рисунок 11 – Подключение питания клапанов



ВАЖНО! Необходимо произвести формовку и маркировку проводов на этапе подключения во избежание поломки клемм.

После подачи напряжения на линии питания необходимо убедиться в переходе ППК в рабочий режим. На экране появится следующая информация:

- в верхней строке экрана отобразиться имя ППК;
- во второй и третьей - дата, день недели и время;
- в четвертой - режим работы;
- в пятой и шестой - информация о текущих тревогах и неисправностях в работе системы.

```

ППК #? (#122, гр.0)
Дата: Вто 28.03.2023
Время: 06:25:02
Автоматический режим
Тревога: Нет
Есть неисправности
    
```

2.4.6. Описание световых индикаторов

Описание световых индикаторов ППК приведено в таблице 5.

Таблица 5 – Описание световых индикаторов

Индикатор	Цвет свечения	Состояние ППК
Питание	зеленый	– постоянное свечение - напряжение от основного источника питания в норме, – мигает, если какой-либо источник питания не в норме или активно событие, генерирующее состояние «Резервное питание»
Неисправность	желтый	– постоянное свечение - неисправность на ППК: - нарушение в системе питания ППК; - нарушение целостности контролируемых линий; - поступление сигнала «Неисправность» от ИП; - потеря связи с ИП; - вскрытие корпуса ППК и т.п. – мигание - неисправность по событиям

Пуск	красный	– постоянное свечение, если направление пожаротушения запущено, – мигание, если направление пожаротушения находится в состоянии обратного отсчета перед запуском, – иначе погашен
Остановка пуска	желтый	– горит постоянно, если сработала блокировка направления, – иначе погашен
Пожар	красный	– постоянное свечение - получен сигнал «Пожар 2» от ИП, из сети CAN, или от внешнего оборудования, подключенного ко входам, или сигнал «Пожар» от ППК, – мигание - получен сигнал «Пожар 1» от ИП, из сети CAN или внешнего оборудования, подключенного ко входам
Автоматика отключена	желтый	– постоянное свечение - ППК находится в режиме ручного управления, – мигание - ППК находится в режиме обхода или сработало событие «автоматика отключена»
Отключение	желтый	адресное отключение ИП, подключенных к ППК. Тревожные извещения с отключенных ИП игнорируются.
Звук отключен	желтый	звуковой сигнализатор отключен

2.4.7. Применение монтажных устройств

При монтаже ППК и устройств, которые работают в составе системы, допускается использование:

- щиты типа ЩМП, ЩПС и аналогичные;
- корпуса навесные серий СЕ, ST (IP31-IP66) и аналогичные;
- шкафы климатические типа ШТВ, СПЕКТРОН-ТШ, СПЕКТРОН-ТШ-В и аналогичные.

Установка ППК и устройств так же допускается внутри этажных распределительных устройств типа УЭРМ, вводно-учетная панель типа ВП-1-25-0-43 и аналогичные.

ППК конструктивно изготовлен из негорючего, не электропроводного материала и предполагает смежное размещение в шкафах ПС (ШПС) для удобства доступа и обслуживания с горизонтальным и вертикальным расстоянием между ними не менее 40 мм и 20 мм соответственно.

2.5. Первичная настройка ППК



ВАЖНО! Настройки и параметры, необходимые для работы оборудования ПС, запоминаются в энергонезависимой памяти ППК, что исключает необходимость повторного программирования их в случае отключения и восстановления питающего напряжения.

2.5.1. Управление меню ППК

Для управления меню ППК используются следующие клавиши навигации:

Клавиша	Назначение
[←] [→] или [↑] [↓]	переход между пунктами меню
[✓]	выбор/вход в пункт меню, подтверждение действия (кнопка Ок)
[x]	отмена действия, возврат к предыдущему меню (кнопка Отмена)
[домой]	переход в главное меню
[←] [→]	установка/снятие метки в поле значения
[1]	активация ячейки в таблице
[0]	деактивация ячейки в таблице
[пуск]	- меню ПТ - перевод ППК в режим ПТ (двойное нажатие)
[пуск] + [✓]	включение автоматики ПТ
[стоп]	переход в меню Стоп направления ПТ
[сброс]	вызов списка текущих неисправностей
[стоп] + [сброс]	отключение пожарной тревоги

2.5.2. Настройка даты и времени

Открыть **Меню ППК** на экране ППК, нажав кнопку «X» на клавиатуре.

Меню ППК	
состояние ППК	
8.Дата:	28.03.23
9.Время:	06:41:37

В открывшемся списке выбрать пункт **8.Дата**, нажать кнопку **Ок**.

Ввести календарное число, месяц, год.

Нажать кнопку **Ок**.

Вернуться на шаг назад [X] и выбрать пункт **9.Время**, где ввести текущее время и нажать **Ок**.

Дата:	Время:
28.03.23	06:42:12



ВАЖНО! Если не установлено текущее время и дата, то запись событий в «Архиве» будет отображаться некорректно!

2.5.3. Настройка отображения домашнего экрана и шаблонов ввода

В меню ППК выбрать пункт **4.Уровни доступа** и нажать **Ок**.

В открывшемся списке выбрать пункт **3.PIN Ответственный**, нажать **Ок**, ввести 4-значный пароль блокировки клавиатуры ППК и нажать **Ок** для сохранения данных.

Меню ППК	Уровни доступа
3.WiFi-сеть	1.PIN Дежурный: 0000
4.Уровни доступа	2.Домашний экран: 0 выбрано
5.Шаблоны ввода	3.PIN Ответственный:
6.Экран	
7.Светодиоды и звук:	



ВАЖНО! В случае утери pin-кода необходимо связаться с технической поддержкой компании «Rubetek».

PIN Ответственный:
1234



ВАЖНО! После проведения ПНР, необходимо произвести замену заводского ПИН-кода, для исключения возможности взлома системы сторонними лицами.

В меню **Уровни доступа** выбрать пункт **2.Домашний экран**, нажать **Ок**. С помощью стрелок ← → на клавиатуре ППК выбрать информацию, которая будет отображаться на заблокированном экране ППК (режим работы, информация о текущих тревогах и неисправностях в работе системы). Нажать **Ок** для сохранения данных.

Меню ППК	Уровни доступа
1.Настройки сети	1.PIN Дежурный: 0000
2.Настройки CAN	2.Домашний экран: 0 выбрано
3.WiFi-сеть	3.PIN Ответственный:
4.Уровни доступа	ППК #? (#90, гр.0)
5.Шаблоны ввода	Дата: Вто 26.03.2024
<input checked="" type="checkbox"/> Автоматика	Время: 14:14:29
<input type="checkbox"/> Тревога	Автоматический режим
<input type="checkbox"/> Неисправности	Тревога: Нет
	99 неисправностей



ВАЖНО! Внести изменения в настройки отображения **Домашнего экрана** возможно, активировав на ППК уровень доступа **4.Обслуживающий**.

Время блокировки:
0 0 6 0

Вернуться на шаг назад и выбрать пункт **5.Время блокировки** нажать **Ок**, после чего ввести значение в секундах, по истечению которого клавиатура будет заблокирована. Нажать **Ок** для сохранения данных.

Вернуться на шаг назад, нажав [X], и выбрать пункт **5.Шаблоны ввода**, нажать **Ок**, после чего откроется список из 9 доступных шаблонов. Открыть поочередно каждый пункт и ввести наименование, используемое чаще всего. Шаблоны: **эт., кв., тамбур, холл, коридор, зал, кухня, спальня, ванная**, уже внесены.

Меню ППК	Шаблоны ввода
3.WiFi-сеть	Шаблон 1: эт.
4.Уровни доступа	Шаблон 2: кв.
5.Шаблоны ввода	Шаблон 3:
6.Экран	
7.Светодиоды и звук:	



ВАЖНО! Чтобы воспользоваться созданными шаблонами на этапе ввода названия для устройств необходимо удерживать «0» в течении 2 секунд на клавиатуре ППК и выбрать шаблон из предложенного списка.

2.5.4. Настройка индикации системы

Для настройки звуковой сигнализации ППК необходимо открыть **Меню ППК** на экране ППК, нажав кнопку «X» на клавиатуре. Выбрать пункт меню **7.Светодиоды и звук**. Нажать кнопку **Ок**.

В открывшемся меню выбрать одно из состояний оповещения системы. При выборе

Меню ППК	Светодиоды и звук:
6.Экран	состояние ППК
7.Светодиоды и звук:	состояние всей сети
8.Дата:	
28.03.23	

пункта **состояние ППК** светодиодное и звуковое оповещение будут отображать только события и реакции самого ППК. При выборе **состояние всей сети**, светодиодное и звуковое оповещение будут отображать состояние всех устройств, подключенных к ППК.

2.5.5. Настройки экрана

Для настройки времени подсветки экрана необходимо выбрать пункт **6.Экран** меню ППК. Нажать кнопку **Ок**.

В открывшемся меню выбрать **Время подсветки** экрана. Нажать кнопку **Ок**. Ввести значения в интервале от 5 до 60 секунд. По умолчанию значение 15 секунд.

Меню ППК	Экран
5.Шаблоны ввода	Время подсветки: 15
6.Экран	Тип экрана: 1.1
7.Светодиоды и звук: состояние ППК	
8.Дата:	



ВАЖНО! Увеличение времени подсветки экрана может привести к его перегреву и сокращению срока службы.

Время подсветки:
15

2.5.6. Установка имени ППК, адреса сети и группы внутренней сети

Интерфейс RS-485 обеспечивает связь между КС и ППК во внутренней сети.



ВАЖНО! Не установка данных параметров может привести к нестабильной работе системы.

Для установки имени ППК необходимо выбрать пункт **1.Настройки сети** меню ППК. Нажать кнопку **Ок**. Выбрать подпункт **1.Название ППК**. Нажать кнопку **Ок**. С помощью кнопок управления ввести имя ППК. Нажать кнопку **Ок**.

Меню ППК	Настройка сети
1.Настройки сети	1.Название ППК: ППК #?
2.Настройки CAN	2.Адрес в сети: 122
3.WiFi-сеть	3.Группа в сети:
4.Уровни доступа	
5.Шаблоны ввода	

Название ППК:	Выбор шаблона
П П К 0 1	эт.
0 1 2 3 4 5 6 7 8 9 , . # - /	кв.
А Б В Г Д Е Ж З И Й К Л М Н О П	тамбур
Р С Т У Ф Х Ц Ч Ш Щ Ъ Ы Ь Э Ю Я	холл
а б в г д е ж з и й к л м н о п	коридор
р с т у ф х ц ч ш щ ъ ы ь э ю я	



ВАЖНО! Для быстрого набора имени ППК рекомендуется использовать установленные шаблоны. Для этого необходимо нажать кнопку «0» на клавиатуре ППК, выбрать нужный шаблон и нажать кнопку **Ок**. Шаблон вставляется на текущую позицию курсора.



ВАЖНО! Имя ППК позволяет идентифицировать его в сети и необходимо для управления событиями и анализа записей архива ППК.

Для установки адреса во внутренней сети, необходимо выбрать пункт **2.Адрес в сети** меню **Настройка сети**. Нажать кнопку **Ок**. Ввести значение адреса. Нажать кнопку **Ок**. Интервал адресов от 1 до 249.

Настройка сети	Адрес в сети:
1.Название ППК: ППК #?	
2.Адрес в сети: 122	122
3.Группа в сети:	

Для установки группы ППК в сети, необходимо выбрать пункт **3.Группа в сети** меню **Настройка сети**. Нажать кнопку **Ок**. Ввести номер группы. Нажать кнопку **Ок**. В системе предусмотрено 16 групп. Интервал номеров от 0 до 15.

Настройка сети	Группа в сети:
122	
3.Группа в сети: 00	00
4.Принимаемые группы: 0 выбрано	



ВАЖНО! Настройка групп ППК необходима для настройки событий в системе, а также диспетчеризации и деления системы. Подробно описано в п.2.8 данного руководства.

2.5.7. Установка принимаемых событий и реакций от других контроллеров и групп во внутренней сети

На ППК возможна настройка взаимодействия с другими КС во внутренней сети.

Для разделения реакций и событий в системе по принадлежности устанавливается приставка СВОЙ, ЧУЖОЙ.

Приставка СВОЙ отображает события и реакции, которые формируются только в рамках текущего ППК.

Приставка ЧУЖОЙ отображает события и реакции, которые формируются вне данного ППК, но влияют на его состояние и обработку этих событий и реакций.



ВАЖНО! Для корректной работы системы и управления событиями и реакциями, поступающими с соседних устройств, необходимо установить сетевой адрес и группу согласно п.2.5.6 данного руководства.

Для установки взаимодействия с КС, необходимо выбрать пункт **1.Настройки сети** меню ППК. Нажать кнопку **Ок**.

Меню ППК
1.Настройки сети
2.Настройки CAN
3.WiFi-сеть
4.Уровни доступа
5.Шаблоны ввода

Установка групп, с которыми взаимодействует ППК

Группы, которые отмечаются для взаимодействия, становятся видимыми для ППК. Появляется возможность принятия от них сигналов и событий.

Для установки групп необходимо:

- Выбрать пункт **4.Принимаемые группы**.

Нажать кнопку **Ок**.

Настройка сети	Принимаемые группы
4.Принимаемые группы: 0 выбрано	<input type="checkbox"/> Группа 0
5.Пожар1 от групп: 0 выбрано	<input checked="" type="checkbox"/> Группа 1
6.Пожар2 от групп:	<input checked="" type="checkbox"/> Группа 2
	<input type="checkbox"/> Группа 3
	<input type="checkbox"/> Группа 4

- В открывшемся списке установить группы, с которыми будет взаимодействовать ППК.

Активация пунктов осуществляется стрелками ← → на клавиатуре ППК. Нажать кнопку **Ок** для сохранения изменений.

Установка групп, от которых принимаются сигналы Пожар 1, Пожар 2, Неисправность

Выбрать необходимый пункт реакции

5.Пожар 1 от групп, 6.Пожар 2 от групп или **7.Неисправн. от групп**. Нажать кнопку **Ок**.

В открывшемся списке установить группы, от которых будут приходиться соответствующие реакции на ППК.

Настройка сети	Пожар1 от групп
5.Пожар1 от групп: 0 выбрано	<input type="checkbox"/> Группа 0
6.Пожар2 от групп: 0 выбрано	<input type="checkbox"/> Группа 1
7.Неисправн.от групп:	<input type="checkbox"/> Группа 2
	<input type="checkbox"/> Группа 3
	<input type="checkbox"/> Группа 4

Активация пунктов осуществляется стрелками ← → на клавиатуре ППК. Нажать кнопку **Ок** для сохранения изменений.



ВАЖНО! Если отмеченные группы не выбраны в пункте меню **4.Принимаемые группы**, то прием от них сигнала и событий осуществляться не будет.

Установка групп, от которых принимаются события

Выбрать пункт **8.События от групп**. Нажать кнопку **Ок**.

В открывшемся списке установить группы, от которых будут приходиться события на ППК.

Активация пунктов осуществляется стрелками ← → на клавиатуре ППК. Нажать кнопку **Ок** для сохранения изменений.

Настройка сети	События от групп
8.События от групп: 0 выбрано	<input type="checkbox"/> Группа 0
9.Реакция на отд.ППК	<input type="checkbox"/> Группа 1
10.Таймаут связи: 120 мин	<input type="checkbox"/> Группа 2
	<input type="checkbox"/> Группа 3
	<input type="checkbox"/> Группа 4



ВАЖНО! Если отмеченные группы не выбраны в пункте меню **4.Принимаемые группы**, то прием от них сигнала и событий осуществляться не будет.

Установка реакции на отдельные ППК

Выбрать пункт **9.Реакция на отд.ППК**.

Нажать кнопку **Ок**.

В открывшемся списке выбрать необходимую реакцию. Нажать кнопку **Ок**. Установить адреса ППК, с которых должна поступать выбранная реакция.

Установка адреса ППК в сети осуществляется

Настройка сети	Реакция на отдельные...
8.События от групп: 0 выбрано	Свой Пожар1: 0 выбрано
9.Реакция на отд.ППК	Свой Пожар2: 0 выбрано
10.Таймаут связи: 120 мин	Чужой Пожар1:

с помощью кнопок ←↑→↓.

Нажать «1», если нужно активировать выбор и «0» для снятия активации. Нажать кнопку **Ок** для сохранения действий.

Реакция на отдельные...	Чужой Пожар1
0 выбрано	0 1 2 3 4 5 6 7
Чужой Пожар2:	8 9 10 11 12 13 14 15
0 выбрано	16 17 18 19 20 21 22 23
Чужие события:	24 25 26 27 28 29 30 31
0 выбрано	32 33 34 35 36 37 38 39
	40 41 42 43 44 45 46 47
	48 49 50 51 52 53 54 55
	56 57 58 59 60 61 62 63

Настройка таймаута связи

Время, в течение которого ППК будет реагировать на ранее отправленные события от соседнего ППК (КС), связь с которым была потеряна. Если спустя установленное время связь с ППК (КС) не будет восстановлена, ППК перестанет реагировать на события с ППК (КС), с которыми была потеряна связь. Для установки времени взаимодействия необходимо выбрать пункт **10.Таймаут связи**. Нажать кнопку **Ок**. Установить время в диапазоне от 0 до 255. Нажать кнопку **Ок**.

Настройка сети	Таймаут связи:
0 выбрано	
9.Реакция на отд.ППК	
10.Таймаут связи:	120
120 мин	
11.Защита сети	

2.5.8. Настройка защиты внутренней сети

Настройки защиты сети контролируют подключение устройств, имеющих идентичный ключ сети, в единую сеть.

Данная настройка необходима для избежания подключения сторонних устройств.

Открыть **меню ППК**, нажав кнопку «X» на клавиатуре.

Выбрать пункт **1.Настройки сети** и нажать кнопку **Ок**.

Выбрать пункт **11.Защита сети** и нажать кнопку **Ок**.

Меню ППК	Настройка сети
1.Настройки сети	0 выбрано
2.Настройки CAN	9.Реакция на отд.ППК
3.WiFi-сеть	10.Таймаут связи:
4.Уровни доступа	120 мин
5.Шаблоны ввода	11.Защита сети

Меню **1.Ключ сети** устанавливает сетевой ключ для незащищенных устройств (с ключом = 0).

Ключ сети используется для подключения устройств в единую сеть.

Выбрать пункт **2.Настроить устройства**. Нажать **Ок**.

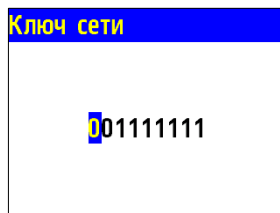
Защита сети	Установка ключа сети
1.Ключ сети:	Пожалуйста ждите...
001111111	Производится запись данных.
2.Настроить устройства	
3.Новый ключ сети	

При обнаружении новых устройств, начнется процесс установки на них ключа. Если новые устройства не будут найдены, ППК выдаст ошибку.

Ошибка
Ключ сети не настроен.

Меню **3.Новый ключ сети** позволяет изменить ключ. В этом случае сначала удаляется ключ со всех устройств в сети (обнуляется), затем записывается новый.

Выбрать пункт **3.Новый ключ сети** и нажать кнопку **Ок**. Введите сетевой ключ. Нажать **Ок** для сохранения изменений.



! **ВАЖНО!** Если нужно привязать устройство с ненулевым кодом к сети (например, из другой сети), то необходимо предварительно сбросить его код.

2.5.9. Установка имени ППК, адреса сети и группы во внешней сети

Интерфейс CAN используется для подключения ППК к единой сети, он является основным каналом передачи информации между ними и передачи данных на МПИ-20.

! **ВАЖНО!** Не установка данных параметров может привести к нестабильной работе системы и увеличить нагрузку на CAN шину.

Для установки имени ППК необходимо открыть **меню ППК**, нажав кнопку «X» на клавиатуре. Выбрать пункт **2.Настройки CAN**. Нажать кнопку **Ок**. Выбрать подпункт **1.Отключение портов**. Нажать кнопку **Ок**. В открывшемся списке выбрать порты, которые будут отключены. Активация пунктов осуществляется стрелками ← → на клавиатуре ППК. Нажать кнопку **Ок**, чтобы сохранить изменения.

Выбрать подпункт **2.Название ППК**. Нажать кнопку **Ок**. С помощью кнопок управления ввести имя ППК. Нажать кнопку **Ок**.

! **ВАЖНО!** Для быстрого набора имени ППК рекомендуется использовать установленные шаблоны. Для этого нажать кнопку «0» на клавиатуре ППК, выбрать нужный шаблон и нажать кнопку **Ок**. Шаблон вставляется на текущую позицию курсора.

! **ВАЖНО!** Имя ППК позволяет идентифицировать его в сети CAN и необходимо для управления событиями и анализа записей архива ППК.



Для установки адреса (CAN ID) в CAN сети, необходимо выбрать пункт **3.Адрес в сети** меню **Настройка CAN**. Нажать кнопку **Ок**. Ввести значение адреса. Нажать кнопку **Ок**. Интервал адресов от 0 до 127.

Настройка CAN	Адрес в сети:
CAN #?	
3.Адрес в сети:	0 0 1
122	
4.Группа в сети:	
00	

! **ВАЖНО!** На каждый ППК устанавливается индивидуальный адрес. Адреса не должны повторяться в сети. Невыполнение этого требования нарушит работу системы.

Для установки группы ППК в сети, необходимо выбрать пункт **4.Группа в сети** меню **Настройка CAN**. Нажать кнопку **Ок**. Ввести номер группы. Нажать кнопку **Ок**. В системе предусмотрено 16 групп. Интервал номеров от 0 до 15.

Настройка CAN	Группа в сети:
122	
4.Группа в сети:	0 1
00	
5.Пожар1 от групп:	
0 выбрано	

! **ВАЖНО!** Настройка групп ППК необходима для настройки событий в системе, а также диспетчеризации и деления системы. Подробно описано в п.2.8 данного руководства.

2.5.10. Установка принимаемых событий и реакций от других ППК и групп в CAN сети

На ППК возможна настройка взаимодействия с другими ППК в CAN сети.

Для разделения реакций и событий в системе по принадлежности устанавливается приставка СВОЙ, ЧУЖОЙ.

Приставка СВОЙ отображает события и реакции, которые формируются только в рамках текущего ППК.

Приставка ЧУЖОЙ отображает события и реакции, которые формируются вне данного ППК, но влияют на его состояние и обработку этих событий и реакций.

! **ВАЖНО!** Для корректной работы системы и управления событиями и реакциями, поступающими с соседних устройств, необходимо установить сетевой адрес CAN сети и группу согласно п.2.5.9 данного руководства.

Для установки взаимодействия с другими ППК, необходимо открыть меню ППК, нажав кнопку «X» на клавиатуре. Выбрать пункт **2.Настройки CAN**. Нажать кнопку **Ок**.

Меню ППК
1.Настройки сети
2.Настройки CAN
3.WiFi-сеть
4.Уровни доступа
5.Шаблоны ввода

Установка групп, от которых принимаются сигналы Пожар 1, Пожар 2

Выбрать необходимый пункт реакции **5.Пожар 1 от групп**, **6.Пожар 2 от групп**. Нажать кнопку **Ок**.

В открывшемся списке установить группы, от которых будут приходиться соответствующие реакции на ППК.

Настройка CAN	Пожар1 от групп
5.Пожар1 от групп:	<input checked="" type="checkbox"/> Группа 0
0 выбрано	<input checked="" type="checkbox"/> Группа 1
6.Пожар2 от групп:	<input type="checkbox"/> Группа 2
0 выбрано	<input type="checkbox"/> Группа 3
7.События от групп:	<input type="checkbox"/> Группа 4

Активация пунктов осуществляется стрелками ← → на клавиатуре ППК. Нажать кнопку **Ок** для сохранения изменений.

Установка групп, от которых принимаются события

Выбрать пункт **7.События от групп**. Нажать кнопку **Ок**.

В открывшемся списке установить группы, от которых будут приходить события на ППК.

Активация пунктов осуществляется стрелками ← → на клавиатуре ППК. Нажать кнопку **Ок** для сохранения изменений.

Настройка CAN	События от групп
0 выбрано	<input checked="" type="checkbox"/> Группа 0
6.Пожар2 от групп:	<input checked="" type="checkbox"/> Группа 1
0 выбрано	<input type="checkbox"/> Группа 2
7.События от групп:	<input type="checkbox"/> Группа 3
0 выбрано	<input type="checkbox"/> Группа 4

2.6. Управление устройствами ПС с ППК

2.6.1. Выбор ППК для настройки и просмотра параметров

Для выбора подключенного устройства и дальнейшей его настройки необходимо: открыть **Сеть ПС**, нажав кнопку «✓» на клавиатуре ППК.

Выбрать пункт **1.Просмотр сети**. Нажать **Ок**.

В открывшемся списке отображаются данные об активных сетевых устройствах.

Сеть ПС	Просмотр сети
1.Просмотр сети	[122] ППК #?
2.Активные тревоги	96 неиспр.
3.Источники тревоги	[125] ППК #?
4.Неисправности	15 неиспр.
5.Отключенные датчики	[120] КС #?



ВАЖНО! Для устройств, подключенных через RS-485, отображается имя сети (IP-адрес) и количество неисправностей в этой сети. Для устройств, подключенных напрямую, отображается диапазон сетевых адресов CAN, количество устройств и количество неисправностей.

Выбрать необходимое **Устройство**. Нажать **Ок**. На ППК откроется главное меню.

Главное меню
1.Просмотр параметров
2.Настройки
3.УСО
4.События и реакции
5.Пожаротушение

2.6.2. Просмотр параметров ППК

Данное меню содержит информацию о состоянии ППК и подключенных к нему устройствах.

Для просмотра информации необходимо выбрать пункт **1.Просмотр параметров** главного меню. Нажать кнопку **Ок**.

Данное меню содержит следующие пункты:

- **Активные тревоги** - список устройств ПС, с которых поступает сигнал «Пожар-1» или «Пожар-2»;
- **Активные зоны** - список активных зон, с

Главное меню	Просмотр параметров
1.Просмотр параметров	1.Активные тревоги
2.Настройки	2.Активные зоны
3.УСО	3.Неисправности
4.События и реакции	4.Источники пожара
5.Пожаротушение	5.Список откл. УСО

указанием устройств;

- **Неисправности** - информация о текущих неисправностях на данном ППК;

Просмотр параметров
4.Источники пожара
5.Список откл. УСО
6.ИБП
7.Входы/выходы
8.Клапаны

- **Источники пожара** - список источников/причин сигнала «Пожар-1» или «Пожар-2»;
- **Список отключенных УСО** - представлен список отключенных (деактивированных) УСО системы с указанием номера слота;
- **ИБП** - параметры напряжения питания: основное питание, резервное питание;
- **Входы/выходы** - доступны данные о свободно программируемых входах, выходах СОУЭ, состояние, данные о неисправностях и уровень обратной связи;
- **Клапаны** - содержит информацию о состоянии клапанов ПП: название, состояние, данные о неисправностях, команды и уровень обратной связи.

Просмотр параметров ИБП

Выбрать пункт **6.ИБП** меню Просмотр параметров. Нажать кнопку **Ок**.

В данном меню отображается:

- **Основное питание** - напряжение основного питания;
- **Резервное питание** - напряжение резервного питания;
- **Питание клапанов** - состояние питания (норма, неисправность).

ИБП	
Основное питание:	0.0 В
Резервное питание:	0.0 В
Питание клапанов:	

Просмотр параметров входов/выходов

Выбрать пункт **7.Входы/выходы** меню Просмотр параметров. Нажать кнопку **Ок**. В открывшемся списке выбрать необходимый вход/выход. Нажать кнопку **Ок**.

Появившееся меню содержит следующие параметры:

Входы/выходы	Вход 1
1.Вход 1	Название: Вход 1
2.Вход 2	Состояние: неисправность
3.Выход СОУЭ 1	Неисправность:
4.Выход СОУЭ 2	

- **Название** - текущее имя входа/выхода;
- **Состояние** - текущее состояние входа/выхода;
- **Неисправность** - наличие неисправности на входе/выходе;
- **Команда*** - текущее состояние (режим работы);
*только для СОУЭ.
- **Обратная связь** - реальное значение сопротивления линии связи в текущем состоянии входа/выхода.



ВАЖНО! Для выходов СОУЭ при активном «Ручном» режиме на ППК, активен пункт меню **Команда**, позволяющий произвести запуск/остановку СОУЭ.

Просмотр параметров клапанов

Выбрать пункт **8.Клапаны** меню **Просмотр параметров**. Нажать кнопку **Ок**. В открывшемся списке выбрать необходимый привод клапана. Нажать кнопку **Ок**. Появившееся меню содержит следующие параметры:

- **Название** - название клапана, установленное на ППК;
- **Состояние** - текущее состояние клапана;
- **Неисправность** - наличие неисправностей на клапане;
- **Команда** - текущее состояние (режим работы);
- **Обратная связь** - реальное значение сопротивления линии связи в текущем состоянии клапана.

Просмотр параметров	Клапаны
4.Источники пожара	1.Клапан (#1)
5.Список откл. УСО	2.Клапан (#2)
6.ИБП	3.Клапан (#3)
7.Входы/выходы	4.Клапан (#4)
8.Клапаны	5.Клапан (#5)
Клапан 2	Клапан 2
Название:	нет
Состояние:	Команда:
Клапан	отключить
Состояние:	Обратная связь:
закрыт	замыкание
Неисправность:	



ВАЖНО! Для клапанов при активном «Ручном» режиме на ППК, активен пункт меню **Команда**, позволяющий произвести запуск/остановку клапана.

2.6.3. Настройки звука

Открыть меню **Сеть ПС** на экране ППК, нажав кнопку «✓» на клавиатуре. Выбрать пункт **1.Просмотр сети** и нажать кнопку **Ок**. Выбрать нужный ППК. Нажать кнопку **Ок**.

Сеть ПС	Просмотр сети
1.Просмотр сети	[122] ППК #?
2.Активные тревоги	96 неисправ.
3.Источники тревоги	
4.Неисправности	
5.Отключенные датчики	

Для настройки звуковой сигнализации ППК выбрать пункт главного меню **8.Звук**. Нажать кнопку **Ок**. В открывшемся меню выбрать режим работы.

Главное меню	Звук:
ручной	включен
8.Звук:	отключен
включен	
9.Серийный номер:	
0305419896	

Для настройки звуковой сигнализации ППК при проведении ПНР требуется выбрать пункт главного меню **2.Настройки** и перейти в раздел **8.Звук при ПНР**. Нажать кнопку **Ок**.

Главное меню	Настройки
1.Просмотр параметров	7.Отключение портов
2.Настройки	2 отключено
3.УСО	8.Звук при ПНР:
4.События и реакции	включен
5.Пожаротушение	9.Системная неисправн.

В открывшемся меню выбрать режим работы. При выборе режима «отключен» устройство будет переведено в бесшумный режим для всевозможных событий.

Звук при ПНР:
включен
отключен



ВАЖНО! При проведении ПНР, рекомендуется отключить звуковую сигнализацию ППК.



ВАЖНО! Отключение звуковой сигнализации ППК не отключает СОУЭ.

2.6.4. Установка контроля напряжения питания

Настройка контроля напряжения питания:

- Открыть меню **Сеть ПС** на экране ППК, нажав кнопку «✓» на клавиатуре.
- Выбрать пункт **1.Просмотр сети** и нажать кнопку **Ок**. Выбрать нужный ППК. Нажать кнопку **Ок**.

Сеть ПС	Просмотр сети
1.Просмотр сети	[122] ППК #?
2.Активные тревоги	96 неискр.
3.Источники тревоги	
4.Неисправности	
5.Отключенные датчики	

- Выбрать пункт **2.Настройки** главного меню. Нажать кнопку **Ок**.
- Выбрать пункт **2.ИБП** и нажать кнопку **Ок**.

Главное меню	Настройки
1.Просмотр параметров	1.Пожар1 и Пожар2
2.Настройки	2.ИБП
3.УСО	3.Входы/выходы
4.События и реакции	4.Клапаны
5.Пожаротушение	5.Внешняя сеть

В открывшемся списке доступны настройки:

- **Мин.напряжение** - нижнее значение напряжения питания ППК;
- **Макс.напряжение** - верхнее значение напряжения питания ППК;
- **Режим питания** - количество подключенных линий питания (один ввод или два ввода);
- **Контроль питания клапанов** - включение контроля линии питания 220В клапанов.

ИБП	Мин.напряжение:
1.Мин.напряжение:	19.0 В
2.Макс.напряжение:	26.0 В
3.Режим питания:	1 9 . 0

ИБП	Контроль питания клап...
27.0 В	нет
3.Режим питания:	да
один ввод	
4.Контроль питания кл...	
да	

Выбрать необходимый пункт. Нажать кнопку **Ок**. Установить значение и нажать кнопку **Ок**.

Диапазон напряжений:

- мин. напряжение: 20.4-23.5 В;
- макс. напряжение: 24.5-28.8 В.

Для выхода нажать кнопку **Домой**.



ВАЖНО! В случае несоответствия напряжения питания заданным значениям, на ППК загорается индикатор **Неисправность**.

2.6.5. Установка контроля сопротивления входов

ППК позволяет установить общие настройки контроля подключаемых линий входов и выходов для подключения ОП:

- Открыть меню **Сеть ПС** на экране ППК, нажав кнопку «✓» на клавиатуре.
- Выбрать пункт **1.Просмотр сети** и нажать кнопку **Ок**. Выбрать нужный ППК. Нажать

Сеть ПС	Просмотр сети
1.Просмотр сети	[122] ППК #?
2.Активные тревоги	96 неискр.
3.Источники тревоги	
4.Неисправности	
5.Отключенные датчики	

кнопку **Ок**.

- Выбрать пункт **2.Настройки** главного меню. Нажать кнопку **Ок**.
- Выбрать пункт **3. Входы/выходы**. Нажать кнопку **Ок**.

Главное меню	Настройки
1.Просмотр параметров	1.Пожар1 и Пожар2
2.Настройки	2.ИБП
3.УСО	3.Входы/выходы
4.События и реакции	4.Клапаны
5.Пожаротушение	5.Внешняя сеть

- Выбрать пункт **6.Входы сопротивления**. Нажать кнопку **Ок**.
- В открывшемся списке доступны следующие настройки:

- **Замыкание при** - значение сопротивления, которое система воспринимает как короткое замыкание;
- **Обрыв при** - значение сопротивления, которое система воспринимает как обрыв;
- **Точность контроля** - допустимая погрешность значений сопротивления, измеряется в процентах.

Входы/выходы	Входы сопротивления
2.Вход 2	1.Замыкание при: 00.2 кОм
3.СОУЭ 1	2.Обрыв при: 25.0 кОм
4.СОУЭ 2	3.Точность контроля:
5.Сухие контакты	
6.Входы сопротивления	

Для настроек каждого параметра, выбрать его и нажать кнопку **Ок**.
Установить значение параметра. Нажать кнопку **Ок**.

2.6.6. Установка имени ППК, адреса сети и группы внешней сети

Интерфейс CAN используется для подключения ППК к единой сети, он является основным каналом передачи информации между ними и передачи данных на МПИ-20.

! ***ВАЖНО!** Не установка данных параметров может привести к нестабильной работе системы и увеличить нагрузку на CAN шину.*

Для установки имени ППК необходимо:

- Открыть меню **Сеть ПС** на экране ППК, нажав кнопку «✓» на клавиатуре.
- Выбрать пункт **1.Просмотр сети** и нажать кнопку **Ок**. Выбрать нужный ППК. Нажать кнопку **Ок**.
- Выбрать пункт **2.Настройки** главного меню. Нажать кнопку **Ок**.
- Выбрать подпункт **5.Внешняя сеть**. Нажать кнопку **Ок**.
- Выбрать подпункт **1.Название ППК**. Нажать кнопку **Ок**.

С помощью кнопок управления ввести имя ППК. Нажать кнопку **Ок**.

Сеть ПС	Просмотр сети
1.Просмотр сети	[122] ППК #?
2.Активные тревоги	7 неиспр.
3.Источники тревоги	
4.Неисправности	
5.Отключенные датчики	

Главное меню	Настройки
1.Просмотр параметров	4.Клапаны
2.Настройки	5.Внешняя сеть
3.УСО	6.WiFi-сеть
4.События и реакции	7.Отключение портов
5.Пожаротушение	2 отключено



ВАЖНО! Для быстрого набора имени ППК рекомендуется использовать установленные шаблоны. Для этого нажать кнопку «0» на клавиатуре ППК, выбрать нужный шаблон и нажать кнопку **Ок**. Шаблон вставляется на текущую позицию курсора.



ВАЖНО! Имя ППК позволяет идентифицировать его во внешней сети и необходимо для управления событиями и анализа записей архива ППК.

Для установки адреса во внешней сети, необходимо выбрать пункт **2.Адрес в сети** меню **Внешняя сеть**. Нажать кнопку **Ок**. Ввести значение адреса. Нажать кнопку **Ок**. Интервал адресов от 1 до 249.

Внешняя сеть	Название ППК:
1.Название ППК: ППК #?	ППК # ?
2.Адрес в сети: 122	0 1 2 3 4 5 6 7 8 9 , . # - / А Б В Г Д Е Ж З И Й К Л М Н О П Р С Т У Ф Х Ц Ч Щ Ъ Ы Ь Э Ю Я а б в г д е ж з и й к л м н о п р с т у ф х ц ч щ ъ ы ь э ю я
3.Группа в сети:	
Адрес в сети:	
090	



ВАЖНО! На каждый ППК устанавливается индивидуальный адрес. Адреса не должны повторяться в сети. Невыполнение этого требования нарушит работу системы.

Для установки группы ППК в сети, необходимо выбрать пункт **3.Группа в сети** меню **Внешняя сеть**. Нажать кнопку **Ок**. Ввести номер группы. Нажать кнопку **Ок**. В системе предусмотрено 16 групп. Интервал номеров от 0 до 15.

Внешняя сеть	Группа в сети:
3.Группа в сети: 00	
4.Принимаемые группы: 0 выбрано	02
5.Пожар1 от групп:	



ВАЖНО! Настройка групп ППК необходима для настройки событий в системе, а также диспетчеризации и деления системы. Подробно описано в п.2.8 данного руководства.

2.6.7. Установка принимаемых событий и реакций от других контроллеров и групп во внешней сети

На ППК возможна настройка взаимодействия с другими ППК во внешней сети.

Для разделения реакций и событий в системе по принадлежности устанавливается приставка СВОЙ, ЧУЖОЙ.

Приставка СВОЙ отображает события и реакции, которые формируются только в рамках текущего ППК.

Приставка ЧУЖОЙ отображает события и реакции, которые формируются вне данного ППК, но влияют на его состояние и обработку этих событий и реакций.



ВАЖНО! Для корректной работы системы и управления событиями и реакциями, поступающими с соседних устройств, необходимо установить сетевой адрес CAN сети и группу согласно п.2.6.6 данного руководства.

Для установки имени ППК необходимо:

- Открыть меню **Сеть ПС** на экране ППК, нажав кнопку «✓» на клавиатуре.
- Выбрать пункт **1.Просмотр сети** и нажать кнопку **Ок**. Выбрать нужный ППК. Нажать кнопку **Ок**.
- Выбрать пункт **2.Настройки** главного меню. Нажать кнопку **Ок**.
- Выбрать подпункт **5.Внешняя сеть**. Нажать кнопку **Ок**.

Сеть ПС 1.Просмотр сети 2.Активные тревоги 3.Источники тревоги 4.Неисправности 5.Отключенные датчики	Просмотр сети [122] ППК #? 7 неиспр.
Главное меню 1.Просмотр параметров 2.Настройки 3.УСО 4.События и реакции 5.Пожаротушение	Настройки 4.Клапаны 5.Внешняя сеть 6.WiFi-сеть 7.Отключение портов 2 отключено

Установка групп, с которыми взаимодействует ППК

Группы, которые отмечаются для взаимодействия, становятся видимыми для ППК. Появляется возможность принятия от них сигналов и событий.

Для установки групп необходимо:

- Выбрать пункт **4.Принимаемые группы**. Нажать кнопку **Ок**.

Внешняя сеть 4.Принимаемые группы: 2 выбрано 5.Пожар1 от групп: 1 выбрано 6.Пожар2 от групп:	Принимаемые группы <input checked="" type="checkbox"/> Группа 0 <input type="checkbox"/> Группа 1 <input type="checkbox"/> Группа 2 <input type="checkbox"/> Группа 3 <input type="checkbox"/> Группа 4
--	---

- В открывшемся списке установить группы, с которыми будет взаимодействовать ППК. Активация пунктов осуществляется стрелками ← → на клавиатуре ППК. Нажать кнопку **Ок** для сохранения изменений.

Установка групп, от которых принимаются сигналы Пожар 1, Пожар 2, Неисправность

Выбрать необходимый пункт реакции **5.Пожар 1 от групп, 6.Пожар 2 от групп** или **7.Неисправн. от групп**. Нажать кнопку **Ок**.

В открывшемся списке установить группы, от которых будут приход соответствующие реакции на ППК.

Внешняя сеть 5.Пожар1 от групп: 1 выбрано 6.Пожар2 от групп: 0 выбрано 7.Неисправн.от групп:	Пожар2 от групп <input type="checkbox"/> Группа 0 <input type="checkbox"/> Группа 1 <input checked="" type="checkbox"/> Группа 2 <input type="checkbox"/> Группа 3 <input type="checkbox"/> Группа 4
--	--

- Активация пунктов осуществляется стрелками ← → на клавиатуре ППК. Нажать кнопку **Ок** для сохранения изменений.



ВАЖНО! Если отмеченные группы не выбраны в пункте меню **4.Принимаемые группы**, то прием от них сигнала и событий осуществляться не будет.

Установка групп, от которых принимаются события

Выбрать пункт **8.События от групп**. Нажать кнопку **Ок**.

В открывшемся списке установить группы, от которых будут приход события на ППК. Активация пунктов осуществляется стрелками ← → на клавиатуре ППК. Нажать

Внешняя сеть 8.События от групп: 2 выбрано 9.Реакция на отд.ППК 10.Таймаут связи: 120 мин	События от групп <input checked="" type="checkbox"/> Группа 0 <input type="checkbox"/> Группа 1 <input type="checkbox"/> Группа 2 <input type="checkbox"/> Группа 3 <input type="checkbox"/> Группа 4
---	---

кнопку **Ок** для сохранения изменений.

! ***ВАЖНО!** Если отмеченные группы не выбраны в пункте меню **4.Принимаемые группы**, то прием от них сигнала и событий осуществляться не будет.*

Установка реакции на отдельные ППК

Выбрать пункт **9.Реакция на отд.ППК**.

Нажать кнопку **Ок**.

В открывшемся списке выбрать необходимую реакцию. Нажать кнопку **Ок**.
Установить адреса ППК, с которых должна поступать выбранная реакция.

Установка адреса ППК в сети осуществляется с помощью кнопок ←↑→↓.

Нажать «1», если нужно активировать выбор и «0» для снятия активации. Нажать кнопку **Ок** для сохранения действий.

Внешняя сеть	Реакция на отдельные ...
2 выбрано	Свой Пожар1:
9.Реакция на отд.ППК	0 выбрано
10.Таймаут связи:	Свой Пожар2:
120 мин	0 выбрано
11.Клониров. прошивки	Чужой Пожар1:
Свой Пожар1	
0 1 2 3 4 5 6 7	
8 9 10 11 12 13 14 15	
16 17 18 19 20 21 22 23	
24 25 26 27 28 29 30 31	
32 33 34 35 36 37 38 39	
40 41 42 43 44 45 46 47	
48 49 50 51 52 53 54 55	
56 57 58 59 60 61 62 63	

Настройка таймаута связи

Время, в течение которого ППК будет реагировать на ранее отправленные события от соседнего ППК, связь с которым была потеряна.

Для установки времени взаимодействия необходимо выбрать пункт **10.Таймаут связи**. Нажат кнопку **Ок**. Установить время в диапазоне от 0 до 255. Нажать кнопку **Ок**.

Внешняя сеть	Таймаут связи:
2 выбрано	
9.Реакция на отд.ППК	
10.Таймаут связи:	120
120 мин	
11.Клониров. прошивки	

2.6.8. Настройка радиосвязи

Настройка радиоканала

Открыть меню **Сеть ПС** на экране ППК, нажав кнопку «✓» на клавиатуре.

Выбрать пункт **1.Просмотр сети** и нажать кнопку **Ок**. Выбрать нужный ППК. Нажать кнопку **Ок**.

Сеть ПС	Просмотр сети
1.Просмотр сети	[122] ППК #?
2.Активные тревоги	7 неиспр.
3.Источники тревоги	
4.Неисправности	
5.Отключенные датчики	

Для настройки радиоканала с радиоканальными устройствами:

- выбрать пункт главного меню **3.УСО**.

Нажать кнопку **Ок**.

- выбрать пункт подменю **4.Настройки**.

Нажать кнопку **Ок**.

- выбрать пункт меню **1.Радиоканал**. Нажать кнопку **Ок**.

- на клавиатуре ввести номер канала от 0 до 4.

Главное меню	УСО
1.Просмотр параметров	1.Список устройств
2.Настройки	2.Группы устройств
3.УСО	3.Привязка устройств
4.События и реакции	4.Настройки
5.Пожаротушение	5.Состояние ПЛС:

Нажать кнопку **Ок**.
 - нажать кнопку **Домой**.
 ППК готов к подключению извещателей.

Настройки	Радиоканал:
1.Радиоканал:	0
2.Ключ радиосети	
3.Потеря связи	
4.Режим включения УСО:	



ВАЖНО! Один радиоканал следует использовать для подключения всех RF-устройств на этаже. Для подключения RF-устройств на каждом последующем этаже стоит указывать свой радиоканал. После использования всех 5-и радиоканалов (0..4) нумерацию следует начать повторно, с 0. Если на этаже установлено несколько ППК, то на всех них устанавливается один радиоканал.



ВАЖНО! При изменении радиоканала на ППК с привязанными датчиками, необходимо произвести их привязку повторно.

Установка ключа сети

При привязке радиоканальных устройств к ППК происходит обмен ключами для их идентификации.



ВАЖНО! Ключ сети является уникальным для каждого ППК.

УСО	Настройки
1.Список устройств	1.Радиоканал:
2.Группы устройств	0
3.Привязка устройств	2.Ключ радиосети
4.Настройки	3.Потеря связи
5.Состояние ППС:	4.Режим включения УСО:

Ключ радиосети
Ключ радиосети должен быть уникальным для каждого ППК.
0B3C870C3E99245E 0D1C06B747DEB312

Отключение трансивера

Для отключения/включения трансивера необходимо:
 - выбрать пункт главного меню **3.УСО**. Нажать кнопку **Ок**.
 - выбрать пункт подменю **4.Настройки**. Нажать кнопку **Ок**.
 - выбрать пункт меню **7.Трансивер ППК**. Нажать кнопку **Ок**.
 - выбрать режим работы трансивера. Нажать кнопку **Ок**.

УСО	Настройки
1.Список устройств	000
2.Группы устройств	6.Обновл. прошивок УСО:
3.Привязка устройств	отключено
4.Настройки	7.Трансивер ППК:
5.Расширители	включен

Трансивер ППК:
включен
отключен



ВАЖНО! После установки РР для переключения связи радиоканальных устройств от ППК на радиорасширитель необходимо произвести выключение трансивера ППК на 15 минут. Если трансивер ППК не используется, рекомендуется его отключать.

2.6.9. Установка режима «обход датчиков»

Режим обхода используется для одновременного отключения всех УСО, подключенных к данному ППК. При этом привязка и настройка устройств сохраняется. Реакции отключенных

устройств не отображаются на ППК и не запускают события. Сигналы «Пожар1» и «Пожар2» с ИП передаются, но не являются активными.

Для установки режима «обход датчиков» на этапе ПНР, необходимо:

- В **Главном меню** ППК выбрать пункт

7.Режим и нажать **Ок**.

- В открывшемся списке выбрать режим: **обход датчиков** - данный режим позволяет игнорировать тревожные сигналы от ИП.

Нажать **Ок**.

Главное меню	Режим:
5.Пожаротушение	автоматический
6.Архив	ручной
7.Режим:	обход датчиков
автоматический	
8.Звук:	

! **ВАЖНО!** В этом режиме индикатор «Автоматика отключена» мигает, а индикатор «Неисправность» светится жёлтым цветом.

! **ВАЖНО!** Рекомендуется использовать данный режим при проведении ПНР, во избежание излишнего разряда элементов питания RF датчиков и силовой нагрузки на ПЛС, до момента передачи оборудования в эксплуатационную компанию.

2.6.10. Установка ручного режима

В ручном режиме управление клапанами ПП и выходами СОУЭ производится вручную из раздела меню «Просмотр параметров». В ручном режиме светодиодный индикатор «Автоматика отключена» светится желтым цветом.

Для установки ручного режима на ППК необходимо:

В **Главном меню** ППК выбрать пункт

7.Режим и нажать **Ок**.

В открывшемся списке выбрать режим: **ручной** - данный режим позволяет управлять включением СОУЭ и приводами клапанов ПП.

Нажать кнопку **Ок**.

Главное меню	Режим:
5.Пожаротушение	автоматический
6.Архив	ручной
7.Режим:	обход датчиков
автоматический	
8.Звук:	

! **ВАЖНО!** Рекомендуем использовать данный режим при проведении ПНР, для проверки подключения устройств и настройки системы.

2.7. Подключение устройств к ППК и их настройка

! **ВАЖНО!** Подробный алгоритм подключения устройств к ППК и их настройки описаны в руководстве по эксплуатации к каждому устройству.

2.7.1. Подключение и настройка радиоканальных УСО

! **ВАЖНО!** К ППК можно добавить не более 250 радиоканальных устройств, при этом общее количество всех УСО, подключенных к ППК, в т.ч. проводных, не должно превышать 250 штук.

К RF-устройствам пожарной сигнализации «RUBETEK» относятся ИП, УДП, ОП.

При подключении радиоканальных устройств, расстояние между ППК и устройством должно быть не более 10 метров.

Перед подключением радиоканального устройства, необходимо подготовить его к подключению и убедиться в его работоспособности согласно руководству по эксплуатации к данному устройству.

ППК автоматически привязывает новое радиоканальное устройство в первый свободный слот.

Перед подключением радиоканальных устройств необходимо перевести ППК в режим поиска доступных устройств. Для этого:

- в главном меню ППК выбрать пункт **3.УСО** и нажать кнопку **Ок**
- выбрать пункт подменю **3.Привязка устройств**. Нажать кнопку **Ок**.
- выбрать пункт подменю **2.Беспроводные УСО**. Нажать кнопку **Ок**.

Главное меню	УСО
1.Просмотр параметров	1.Список устройств
2.Настройки	2.Группы устройств
3.УСО	3.Привязка устройств
4.События и реакции	4.Настройки
5.Пожаротушение	5.Состояние ПЛС:
Привязка устройств	Привязка RF-УСО
1.Проводные УСО	1.Через ППК/КС
2.Беспроводные УСО	2.Через РР-ПЛС (#23)

- выбрать способ привязки **1.Через ППК/КС** / **2.Через РР-ПЛС**. Нажать кнопку **Ок**.
Откроется меню с привязкой RF-устройств.

Привязка RF-устройств
1: ипд 212-02
2: ---пусто---
3: ---пусто---
4: ---пусто---
5: ---пусто---

! **ВАЖНО!** Перед подключением радиоканальных устройств необходимо произвести настройки радиоканала согласно п.2.6.8 данного руководства.

Ввести УСО в режим программирования, для этого:

- вскрыть корпус устройства;
- удерживать кнопку **TEST** на плате оповещателя в течении не менее 3 с (для ИПТ, ИПД, ОР);
- перевести переключатель на плате **ПРОГ** в состояние **ОН** (для ИПР, УДП).

На экране ППК появится серийный номер и время с момента последнего обнаружения устройства. Если время больше 5 секунд, то устройство, скорее всего, вышло из режима привязки.

Выбрать нужный УСО и нажать кнопку **Ок**.

После привязки нового устройства откроется меню настроек УСО.

Общие настройки беспроводных устройств (меню УСО)

Если производятся настройки ранее привязанного устройства, то необходимо:

- Выбрать пункт **3.УСО** и нажать кнопку **Ок**.
- Выбрать подменю **1.Список устройств**. Нажать кнопку **Ок**.
- Выбрать подменю **2.По номерам**. Нажать кнопку **Ок**.
- Выбрать необходимый слот. Нажать кнопку **Ок**.

Главное меню
1.Просмотр параметров
2.Настройки
3.УСО
4.События и реакции
5.Пожаротушение

Список устройств
1.По группам
2.По номерам

УСО
1.Список устройств
2.Группы устройств
3.Привязка устройств
4.Настройки
5.Состояние ПЛС:

Список устройств
46.pls-type-68 (#46)
47.pls-type-69 (#47)
48.pls-type-70 (#48)
49.rf-type-1 (#49)
50.rf-type-2 (#50)

- **Название** - имя устройства;
- **Группа** - позволит объединить устройства одной пожарной зоны. Количество групп 32.

! ***ВАЖНО!** Для УСО, на которых не установлена группа в ручном режиме, будут применяться настройки, установленные в группе, **Группа по умолчанию**.*

УСО #1
Название:
ИПД 1
Группа:
Нет группы
Тип устройства:

- **Тип устройства*** - определяется автоматически;
- **Состояние*** - текущее состояние устройства (норма, вскрытие корпуса, Пожар 1, Пожар 2, разряд батареи, нет связи).
- **Режим обхода** - деактивация/активация устройства УСО в системе;
- **Дымовая камера*** - значение текущей оптической плотности дымовой камеры (*доступно только для ИПД*);

УСО #1
Извещатель дымовой
Состояние:
[нет связи]
Режим обхода:
обход

- **Связь*** - параметры связи ППК с устройством. Подробнее описаны в п.2.7.7 данного руководства;
- **Основное питание*** - напряжение основной батареи;
- **Резервное питание*** - напряжение резервной батареи;
- **Серийный номер*** - серийный номер устройства;
- **Версия ПО*** - версия программного обеспечения устройства;
- **Меню датчика** - включает в себя следующие пункты:

УСО #1
Дымовая камера:
0
Связь:
T:6690c H:0 Q:0/0
Основное питание:

- **Настройки устройства** - индивидуальные настройки устройства. Если требуется настроить уже привязанное УСО, то необходимо выждать таймаут 20 секунд после перевода его в режим привязки. Настройки данного пункта доступны в течении 30 секунд.
- **Настройки реакции** - список сигналов от УСО, которые будут обрабатываться ППК. Активация пунктов происходит стрелками ← → на клавиатуре ППК. Данный список одинаков для всех RF-устройств, но реакции, которые не используются на данном устройстве, обозначены серым цветом.
- **Отправить Тест** - отправка команды Тест на устройство (*доступно только для ОР*).

УСО #1
Резервное питание:
0.0 В
Серийный номер:
000001
Версия ПО:

УСО #1
Версия ПО:
19.18
Меню датчика
Удалить

- **Удалить** - удаление устройства из памяти ППК.



ВАЖНО! Параметры, отмеченные *, не являются настраиваемыми и несут информационный характер.

#1: ИПД 1
Настройки устройства
Настройки реакции

Дополнительные настройки беспроводных устройств (меню Настройка устройства)

В меню **Настройки устройства** доступны следующие параметры:

- **Период выхода на связь** - интервал времени (от 10 до 255с), через который ППК будет опрашивать УСО. По умолчанию 250с.

Настройки устройства
Период выхода на свя...
030 сек
Сохранить



ВАЖНО! Уменьшение времени опроса УСО сократит срок службы батарей.

Настройка реакций беспроводных устройств (меню Настройки реакции)

ВАЖНО! Список обязательных активных реакций для ИПД:

- **Пожар1 от устр.** - выдача сообщения на ППК при задымлении камеры с сохранением в архиве.
- **Тампер** - выдача сообщения на ППК при вскрытии корпуса с сохранением в архиве.
- **Кнопка тест** - выдача сообщения на ППК при нажатии кнопки «Тест» с сохранением в архиве.
- **Разряд осн.бат.** - выдача сообщения на ППК при разряде основной батареи питания с сохранением в архиве.
- **Разряд рез.бат.** - выдача сообщения на ППК при разряде резервной батареи питания с сохранением в архиве.
- **Запыленность** - выдача сообщения на ППК при высокой запыленности датчика с сохранением в архиве.

Реакции
<input checked="" type="checkbox"/> Пожар1 от устр.
<input type="checkbox"/> Пожар2 от устр.
<input type="checkbox"/> Тампер
<input type="checkbox"/> Кнопка тест
<input type="checkbox"/> Разряд осн.бат.

Реакции
<input checked="" type="checkbox"/> Разряд рез.бат.
<input type="checkbox"/> Пожар1 от ППК
<input type="checkbox"/> Пожар2 от ППК
<input type="checkbox"/> Генерация события
<input type="checkbox"/> Запыленность

Реакции
<input checked="" type="checkbox"/> Внутр.неисправн.
<input type="checkbox"/> Выход отключен
<input type="checkbox"/> Выход авар.откл.
<input type="checkbox"/> Зона 1 (предупр.)
<input type="checkbox"/> Зона 2 (тревога)

ВАЖНО! Список обязательных активных реакций ИПР:

- **Пожар2 от устр.** - выдача сообщения на ППК при активации приводного элемента с сохранением в архиве.
- **Тампер** - выдача сообщения на ППК при вскрытии корпуса с сохранением в архиве.
- **Разряд осн.бат.** - выдача сообщения на ППК при разряде основной батареи питания с сохранением в архиве.
- **Разряд рез.бат.** - выдача сообщения на ППК при разряде резервной батареи питания с сохранением в архиве.

ВАЖНО! Список обязательных активных реакций ОР:

- **Тампер** - выдача сообщения на ППК при вскрытии корпуса с сохранением в архиве.
- **Кнопка тест** - выдача сообщения на ППК при нажатии кнопки «Тест» с сохранением в архиве.
- **Разряд осн.бат.** - выдача сообщения на ППК при разряде основной батареи питания с сохранением в архиве.
- **Разряд рез.бат.** - выдача сообщения на ППК при разряде резервной батареи питания с сохранением в архиве.

После внесения всех настроек нажать кнопку **Ок**.

После установки всех настроек, нажать кнопку **Отмена**.

По окончании привязки устройства перевести переключатель **ПРОГ** в состояние **OFF**.

Закрыть корпус устройства.

Проверить привязку устройства к ППК нажатием кнопки **TEST**.

На ППК в течении 3 секунд появится сообщение о тестировании датчика с указанием слота, к которому он привязан, и ID (имя) устройства.

Внимание!
Тестирование УСО
Слот: 5
ID: УСО 2 этаж
Группа: Нет группы
24.02.2000 16:14:56

Для тестирования ОР из меню ППК необходимо выбрать пункт **Отправить Тест** Меню датчика. Нажать кнопку **Ок**.

Оповещатель начнет проигрывать звуковой файл тестирования. Зеленый светодиодный индикатор на плате кратковременно вспыхнет.

#54: rf-type-53
Настройки устройства
Настройки реакции
Отправить Тест

2.7.2. Подключение и настройка проводных УСО

! ***ВАЖНО!** К ППК можно добавить не более 250 проводных УСО при этом общее количество всех УСО, подключенных к ППК, не должно превышать 250 штук.*

К проводным УСО пожарной сигнализации «RUBETEK» относятся ИП, ОП, УДП, РР-02-250, МДА-101, МР-1, МР-4, АР-1 и АМР-4.

При подключении проводных устройств, необходимо учитывать максимальную протяженность ПЛС от ППК до конечного датчика, которая должна составлять не более 800 метров.

! ***ВАЖНО!** Привязка проводных устройств производится поочередно, т.е. необходимо поочередно производить установку каждого детектора на основание, затем привязывать это устройство к ППК и только после этого переходить к установке следующего детектора на основание и его привязке.*

Перед подключением проводного устройства, необходимо убедиться в его работоспособности согласно руководству по эксплуатации к данному устройству.

! ***ВАЖНО!** Перед привязкой устройств, все линии ПЛС и монтаж оснований проводных УСО и ППК должен быть выполнен.*

В главном меню ППК выбрать пункт **3.УСО** и нажать кнопку **Ок**

- выбрать пункт подменю **3.Привязка устройств**. Нажать кнопку **Ок**.

- выбрать пункт **1.Проводные УСО**. Нажать кнопку **Ок**.

ППК перейдет к автоматическому поиску устройств.

После завершения поиска, ППК выдаст список найденных устройств.

Главное меню	УСО
1.Просмотр параметров	1.Список устройств
2.Настройки	2.Группы устройств
3.УСО	3.Привязка устройств
4.События и реакции	4.Настройки
5.Пожаротушение	5.Состояние ПЛС:

Выбрать необходимое устройство. Нажать кнопку **Ок**. С наименованием устройства указывается его серийный номер. ППК автоматически привязывает новое проводное устройство в первый свободный слот.

Откроется меню настройки устройства.

Для того чтобы отправить тест на определенное устройство из списка привязываемых устройств необходимо выбрать нужное устройство и зажать «0». После чего устройство выделится цветом и перейдет в режим тестирования.

Привязка устройств	Поиск ПЛС-устройств
1.Проводные УСО	Пожалуйста, ждите.
2.Беспроводные УСО	Идет поиск ПЛС-устройств.
Привязка ПЛС-устройств	
1. 12345 АВ-1	
Привязка ПЛС-устройств	
8.-0754С7 Выход4 AMP	
9.-8754С8 Реле AMP	
10.0754С9 AMP	
11.5EA5D7 ПЛС-РР	Тест
12.C4196В AP-1	

Общие настройки проводных устройств (меню УСО)

Если производятся настройки ранее привязанного и настроенного устройства, то необходимо:

- выбрать пункт **3.УСО** и нажать кнопку **Ок**.

- выбрать подменю **1.Список устройств**.

Нажать кнопку **Ок**.

- выбрать подменю **2.По номерам**. Нажать кнопку **Ок**.

- выбрать необходимый слот. Нажать кнопку **Ок**.

Если производятся настройки во время привязки, то меню настроек будет доступно сразу.

В открывшемся списке доступны следующие параметры


- **Название** - имя устройства;
- **Группа** - позволит объединить устройства одной пожарной зоны. На ППК предусмотрены 32 группы;
- **Тип устройства*** - определяется автоматически;
- **Состояние*** - текущее состояние устройства (норма, Пожар 1, Пожар 2, потеря связи);
- **Режим обхода** - включение/отключение режима обхода;

Главное меню	УСО
1.Просмотр параметров	1.Список устройств
2.Настройки	2.Группы устройств
3.УСО	3.Привязка устройств
4.События и реакции	4.Настройки
5.Пожаротушение	5.Состояние ПЛС:
Список устройств	Список устройств
1.По группам	1.pls-type-1 (#1)
2.По номерам	2.pls-type-2 (#2)
	3.pls-type-3 (#3)
	4.pls-type-20 (#4)
	5.pls-type-21 (#5)

УСО #1	УСО #1
Название: имя?	Извещатель дымовой
Группа: Нет группы	Состояние: норма
Тип устройства:	Режим обхода: нет
УСО #1	УСО #1
Дымовая камера нет	Линия ПЛС: 0.0 В
Связь 1	Серийный номер: 123400
T:6с	Версия ПО:

- **Дымовая камера*** - значение текущей оптической плотности дымовой камеры;
- **Связь*** - время с последнего выхода на связь;
- **Линия ПЛС*** - напряжение линии ПЛС;
- **Серийный номер*** - серийный номер устройства;
- **Версия ПО*** - версия программного обеспечения устройства;
- **Меню датчика** - дополнительное подменю устройства;
 - **Настройки устройства** - дополнительные настройки устройства;
 - **Настройки реакции** - настройка реакций на устройстве;
 - **Отправить Тест** - отправка команды Тест на устройство.
- **Удалить** - удаление устройства из ППК.

УСО #1	
123456	
Версия ПО:	2020-11(4)
Меню датчика	
Удалить	
#1: имя?	
Настройки устройства	
Настройки реакции	
Отправить Тест	

 **ВАЖНО!** Параметры, отмеченные *, не являются настраиваемыми и носят информационный характер.

Дополнительные настройки проводных устройства (меню Настройка Устройства)

Для ОР меню **Настройки устройства** устанавливаются звуковые файлы, которые будут воспроизводиться при режиме **Тревога** и **Тест**, а также при срабатывании определенных событий. Возможна установка трех событий. Для установки требуемого значения выбрать необходимый пункт меню и нажать кнопку **Ок**. Ввести значение и нажать кнопку **Ок** для сохранения результата. После внесения всех настроек выбрать пункт **Сохранить** и нажать кнопку **Ок**.

Настройки ОР		Настройки ОР	
Звуковой файл тревоги:	0	Звуковой файл 1:	00
Звуковой файл теста:	1	Событие 2:	00
Событие 1:			
Настройки ОР		Настройки ОР	
Звуковой файл 2:	0	Событие 3:	00
Событие 3:	00	Звуковой файл 3:	0
Звуковой файл 3:		Сохранить	

Для АР-1 в меню **Настройки устройства** доступны следующие параметры:

- **Р норма** - значение сопротивления, при котором будет режим норма;
- **Р предупреждение** - значение сопротивления, при котором будет активировано предупреждение;
- **Р тревога** - значение сопротивления, при котором будет активирована тревога;
- **Прочие значения** - выбор режима при прочих значениях сопротивления;
- **Сохранить** - сохранение введенных параметров.

Настройки АВ-1	
Р норма:	07.1 кОм
Р предупреждение:	00.0 кОм
Р тревога:	
Настройки АВ-1	
Р тревога:	03.7 кОм
Прочие значения:	неисправность
Сохранить	

Для внесения значений, необходимо выбрать соответствующий пункт меню. Нажать кнопку **Ок**. Ввести значение. Нажать кнопку **Ок** для сохранения.

После внесения всех значений, нажать кнопку **Ок** и перейти к **Настройке реакции**.

Прочие значения:
Игнорировать
Предупреждение
Тревога
Неисправность



ВАЖНО! Все установленные настройки в данном разделе хранятся в памяти расширителя.

Настройки реакций проводных устройства (меню Настройка реакций)

ВАЖНО! Список обязательных активных реакций для ИПД:

- **Пожар1 от устр.** - выдача сообщения на ППК при задымлении камеры с сохранением в архиве.
- **Тампер** - выдача сообщения на ППК при вскрытии корпуса с сохранением в архиве.
- **Кнопка тест** - выдача сообщения на ППК при активации режима «Тест» с сохранением записи в архиве.
- **Запыленность** - выдача сообщения на ППК при высокой запыленности датчика с сохранением в архиве.
- **Внутренняя неисправность** - контроль обрыва линии связи.

Реакции
<input checked="" type="checkbox"/> Пожар1 от устр.
<input type="checkbox"/> Пожар2 от устр.
<input type="checkbox"/> Тампер
<input type="checkbox"/> Кнопка тест
<input type="checkbox"/> Разряд осн.бат.

ВАЖНО! Список обязательных активных реакций ИПР:

- **Пожар2 от устр.** - выдача сообщения на ППК при активации с сохранением в архиве.
- **Тампер** - выдача сообщения на ППК при вскрытии корпуса с сохранением в архиве.
- **Кнопка тест** - выдача сообщения на ППК при активации режима «Тест» с сохранением записи в архиве.

УСО
1.Список устройств
2.Группы устройств
3.Привязка устройств
4.Настройки
5.Состояние ПЛС:

ВАЖНО! Список обязательных активных реакций ОР:

- **Тампер** - выдача сообщения на ППК при вскрытии корпуса с сохранением в архиве.
- **Кнопка тест** - выдача сообщения на ППК при нажатии кнопки «Тест» с сохранением в архиве.

ВАЖНО! Список обязательных активных реакций для АР-1:

- **Пожар 1 от устр.** - при сопротивлении линии связи, которое соответствует режиму **Предупреждение**, будет запущен сигнал **Пожар 1**;
- **Пожар 2 от устр.** - при сопротивлении линии связи, которое соответствует режиму **Тревога**, будет запущен сигнал **Пожар 2**;
- **Тампер** - при вскрытии корпуса, будет выведено соответствующее сообщение на ППК.

ВАЖНО! Список обязательных активных реакций для АМР-4:

- **Пожар 1 от устр.** - при сопротивлении линии связи, которое соответствует режиму **Предупреждение**, будет запущен сигнал **Пожар 1**;
- **Пожар 2 от устр.** - при сопротивлении линии связи, которое соответствует режиму **Тревога**, будет запущен сигнал **Пожар 2**;
- **Тампер** - при вскрытии корпуса, будет выведено соответствующее сообщение на ППК;

- **Кнопка тест** - при нажатии кнопки **Тест**, будет выведено соответствующее сообщение на ППК;
- **Выход отключен** - выдача сообщения на ППК при наличии отключенного выхода;
- **Выход авар. откл.** - выдача сообщения на ППК при коротком замыкании на выходе.

После внесения всех настроек нажать кнопку **Ок**.

Настройка устройства выполнена.

Проверить привязку устройства к ППК. Активировать режим **TEST** на устройстве с помощью команды **Отправить Тест** из **Меню датчика**.

На ППК в течении 3 секунд появится сообщение о тестировании датчика с указанием слота, к которому он привязан, и ID (имя) устройства.

Внимание!
Тестирование УСО
Слот: 5
ID: УСО 2 этаж
Группа: Нет группы
24.02.2000 16:14:56

2.7.3. Состояние линии ПЛС

Просмотр режима состояния ПЛС

Для просмотра состояния ПЛС необходимо:

- выбрать пункт главного меню **3.УСО** и нажать **Ок**.

- в открывшемся списке выбрать пункт подменю **5.Состояние ПЛС**.

Главное меню	УСО
1.Просмотр параметров	5.Состояние ПЛС:
2.Настройки	кольцо
3.УСО	6.Канал ПЛС1:
4.События и реакции	норма
5.Пожаротушение	7.Канал ПЛС2:

Состояние ПЛС:

- **кольцо** - в случае, если провода ПЛС 1 и ПЛС 2 соединяются между собой;
- **разъединено** - в случае неисправностей (обрыв цепи или КЗ) или соединения лучом, т.е. часть УСО располагаются на ПЛС 1, ПЛС 2 – не используется (или наоборот). Часть УСО подключены к ПЛС 1, другая часть к ПЛС 2, но не объединены.

Состояние канала ПЛС:

- **норма** - состояние, при котором ПЛС 1 и ПЛС 2 подключены к устройству;
- **КЗ** - замыкание между собой двух элементов канала ПЛС;
- **обрыв** - разъединение цепи на одном из каналов ПЛС.

2.7.4. Дополнительные настройки УСО

Настройка режима включения оповещателя

Для установки дополнительных настроек включения ОР необходимо:

- выбрать пункт главного меню **3.УСО** и нажать **Ок**.

- выбрать пункт подменю **4.Настройки** нажать **Ок**.

- выбрать пункт **4.Режим включения УСО** нажать **Ок**.

- в открывшемся списке необходимо выделить режимы, при которых будет запускаться звуковое оповещение. Активация пунктов происходит стрелками [**←** **→**] на клавиатуре ППК.

- нажать кнопку **Ок** для сохранения изменений.

Если были установлены активными режимы «Свое событие» и/или «Чужое событие», то необходимо в пункте **5.Событие для вкл. УСО** установить номер события.

Главное меню	УСО
1.Просмотр параметров	1.Список устройств
2.Настройки	2.Группы устройств
3.УСО	3.Привязка устройств
4.События и реакции	4.Настройки
5.Пожаротушение	5.Состояние ПЛС:
Настройки	Режим включения ОР
4.Режим включения УСО:	<input type="checkbox"/> свой пожар 1
2 выбрано	<input checked="" type="checkbox"/> свой пожар 2
5.Событие для вкл. УСО:	<input type="checkbox"/> чужой пожар 1
000	<input checked="" type="checkbox"/> чужой пожар 2
6.Обновл. прошивок УСО:	<input type="checkbox"/> свое событие
Событие для ОР:	
000	

2.7.5. Настройка групп УСО

На ППК предусмотрена возможность объединения УСО в группы и установка дополнительных настроек для выбранной группы.



ВАЖНО! Для всех УСО автоматически назначается **Группа по умолчанию**, если другая группа не была установлена вручную.

Установка названия группы

Для установки названия группы необходимо:

- выбрать пункт главного меню **3.УСО**.

Нажать кнопку **Ок**.

- выбрать пункт **2.Группы устройств**.

Нажать кнопку **Ок**.

- выбрать необходимую **Группу**. Нажать кнопку **Ок**.

- выбрать пункт **Название**. Нажать кнопку **Ок**. При установке названия группы можно воспользоваться шаблонами ввода, установленными на ППК.

- установить имя. Нажать кнопку **Ок** для сохранения значения.

Главное меню	УСО
1.Просмотр параметров	1.Список устройств
2.Настройки	2.Группы устройств
3.УСО	3.Привязка устройств
4.События и реакции	4.Настройки
5.Пожаротушение	5.Состояние ПЛС:
Настройки групп	Настройки групп
Группа по-умолчанию	Название:
Группа 1	Группа 1
Группа 2	Пожар2 от одного ИПД:
Группа 3	0060 сек
Группа 4	Пожар2 от 2 и более:

Настройка срабатывания сигнала «Пожар 2» от одного извещателя

Для включения режима запуска сигнала Пожар2 от одного извещателя, необходимо:

- выбрать пункт главного меню **3.УСО**. Нажать кнопку **Ок**.
- выбрать пункт **2.Группы устройств**. Нажать кнопку **Ок**.
- выбрать необходимую **Группу**. Нажать кнопку **Ок**.
- выбрать пункт **Пожар2 от одного ИПД:**. Нажать кнопку **Ок**.
- установить значение. По умолчанию 60 сек.
- выбрать пункт **Пожар2 от 2 и более:**. Нажать кнопку **Ок**.
- установить значение **отключен**.

Нажать кнопку **Ок** для сохранения значения. Такие настройки реализуют следующий алгоритм: при задымлении камеры одного извещателя на ППК приходит сигнал «Пожар 1», через 60 секунд при неизменном состоянии или повторном сигнале этого извещателя на ППК запускается сигнал «Пожар 2», срабатывают пожарная сигнализация и настроенные события.

Главное меню	УСО
1.Просмотр параметров	1.Список устройств
2.Настройки	2.Группы устройств
3.УСО	3.Привязка устройств
4.События и реакции	4.Настройки
5.Пожаротушение	5.Состояние ПЛС:
Настройки групп	Настройки группы
Группа по-умолчанию	Название:
Группа 1	Группа 1
Группа 2	Пожар2 от одного ИПД:
Группа 3	0060 сек
Группа 4	Пожар2 от 2 и более:
Пожар2 от 2 и более:	
отключен	
включен	



ВАЖНО! При таких настройках, если произойдет срабатывание двух и более датчиков одной группы с интервалом не более 60 секунд, на ППК автоматически запустится сигнал «Пожар 2».

Настройка срабатывания сигнала «Пожар 2» от двух и более извещателей



ВАЖНО! Режим запуска сигнала «Пожар 2» от двух и более извещателей установлен по умолчанию.

Для установки данного режима необходимо:

- выбрать пункт главного меню **3.УСО**. Нажать кнопку **Ок**.
- выбрать пункт **2.Группы устройств**. Нажать кнопку **Ок**.
- выбрать необходимую **Группу**. Нажать кнопку **Ок**.
- выбрать пункт **Пожар2 от 2 и более:**. Нажать кнопку **Ок**.
- установить значение **включен**. Нажать кнопку **Ок** для сохранения значения.

Главное меню	УСО
1.Просмотр параметров	1.Список устройств
2.Настройки	2.Группы устройств
3.УСО	3.Привязка устройств
4.События и реакции	4.Настройки
5.Пожаротушение	5.Состояние ПЛС:
Настройки групп	Настройки группы
Группа по-умолчанию	Группа 1
Группа 1	Пожар2 от одного ИПД:
Группа 2	0060 сек
Группа 3	Пожар2 от 2 и более:
Группа 4	включен
Пожар2 от 2 и более:	
отключен	
включен	

Установка генерируемых событий группой

Для установки генерируемых событий Группой устройств необходимо:

- выбрать пункт главного меню **3.УСО**. Нажать кнопку **Ок**.
- выбрать пункт **2.Группы устройств**. Нажать кнопку **Ок**.
- выбрать необходимую **Группу**. Нажать кнопку **Ок**.
- выбрать соответствующий пункт **Событие при...** Нажать кнопку **Ок**.
- установить номер генерируемого события. Нажать кнопку **Ок** для сохранения значения.

Главное меню	УСО
1.Просмотр параметров	1.Список устройств
2.Настройки	2.Группы устройств
3.УСО	3.Привязка устройств
4.События и реакции	4.Настройки
5.Пожаротушение	5.Состояние ПЛС:
Настройки групп	Настройки группы
Группа по-умолчанию	Событие при Пожар1: 000
Группа 1	Событие при Пожар2: 000
Группа 2	Событие при неисправн.:
Группа 3	
Группа 4	
Событие при Пожар1:	
	000

Блокировка реакций устройств группы

Для блокировки принимаемых реакций с УСО или передаваемых на ОР, необходимо:

- выбрать пункт главного меню **3.УСО**. Нажать кнопку **Ок**.
- выбрать пункт **2.Группы устройств**. Нажать кнопку **Ок**.
- выбрать необходимую **Группу**. Нажать кнопку **Ок**.
- выбрать пункт **Блокировать реакции**. Нажать кнопку **Ок**.
- в открывшемся списке выделить необходимые реакции. Активация пунктов происходит стрелками [← →] на клавиатуре ППК. Нажать кнопку **Ок** для сохранения значения.

Главное меню	УСО
1.Просмотр параметров	1.Список устройств
2.Настройки	2.Группы устройств
3.УСО	3.Привязка устройств
4.События и реакции	4.Настройки
5.Пожаротушение	5.Состояние ПЛС:
Настройки групп	Настройки группы
Группа по-умолчанию	000
Группа 1	Событие при неисправн.:
Группа 2	000
Группа 3	Блокировать реакции:
Группа 4	0 выбрано
Блокировать реакции	Блокировать реакции
<input type="checkbox"/> Пожар1 от устр.	<input type="checkbox"/> Разряд рез.бат.
<input type="checkbox"/> Пожар2 от устр.	<input type="checkbox"/> Пожар1 от ППК
<input type="checkbox"/> Тампер	<input type="checkbox"/> Пожар2 от ППК
<input type="checkbox"/> Кнопка тест	<input type="checkbox"/> Генерация события
<input type="checkbox"/> Разряд осн.бат.	<input type="checkbox"/> Запыленность
Блокировать реакции	
<input type="checkbox"/> Внутр.неисправн.	
<input type="checkbox"/> Выход отключен	
<input type="checkbox"/> Выход авар.откл.	
<input type="checkbox"/> Охранная зона 1	
<input type="checkbox"/> Охранная зона 2	

2.7.6. Деактивация УСО

При выполнении монтажных и эксплуатационных работ рекомендуется переводить УСО в режим деактивации. При этом привязка устройства к ППК сохраняется, но все реакции становятся неактивными, в том числе сигналы «Пожар1» и «Пожар2».

Этот режим используется для одиночного отключения устройств. Для отключения всех подключенных к данному ППК УСО используется режим обхода описанный в п.2.6.9.

Для деактивации устройства необходимо:

- выбрать раздел главного меню **3.УСО**. Нажать кнопку **Ок**.
- выбрать раздел подменю **1.Список устройств**. Нажать кнопку **Ок**.
- выбрать тип просмотра **УСО** (1. По группам, 2. По номерам). Нажать кнопку **Ок**.



ВАЖНО! В списке устройств отображаются только «занятые» слоты. Для быстрого перехода к конкретному слоту необходимо нажать кнопку «0» на клавиатуре и ввести номер слота.

- выбрать необходимое устройство. Нажать кнопку **Ок**.
- выбрать пункт **Режим обхода**. Нажать кнопку **Ок**.
- установить значение **обход**.

Нажать кнопку **Ок** для сохранения значения.

Для активации устройства необходимо установить значение **нет**.

Для просмотра списка деактивированных УСО на ППК, необходимо:

- выбрать пункт главного меню **1.Просмотр параметров**. Нажать кнопку **Ок**.
- выбрать пункт **5.Список откл. УСО**. Нажать кнопку **Ок**.

Далее отобразится список УСО, которые деактивированы в системе с указанием номера слота #X.

Главное меню
1.Просмотр параметров
2.Настройки
3.УСО
4.События и реакции
5.Пожаротушение

Список устройств
1.По группам
2.По номерам

УСО #1
Извещатель дымовой
Состояние: норма
Режим обхода: нет

УСО
1.Список устройств
2.Группы устройств
3.Привязка устройств
4.Настройки
5.Состояние ПЛС:

Список устройств
1.pls-type-1 (#1)
2.pls-type-2 (#2)
3.pls-type-3 (#3)
4.pls-type-20 (#4)
5.pls-type-21 (#5)

Режим обхода:
нет
обход

Главное меню
1.Просмотр параметров
2.Настройки
3.УСО
4.События и реакции
5.Пожаротушение

Просмотр параметров
1.Активные тревоги
2.Активные зоны
3.Неисправности
4.Источники пожара
5.Список откл. УСО

Список откл. УСО
1."pls-type-1" (Без группы) #1

2.7.7. Оценка параметров связи с УСО

Для просмотра параметров связи устройства необходимо:

- выбрать раздел главного меню **3.УСО**.

Нажать кнопку **Ок**.

- выбрать раздел подменю **1.Список устройств**. Нажать кнопку **Ок**.

- выбрать тип просмотра **УСО** (1. По группам, 2. По номерам). Нажать кнопку **Ок**.

- выбрать необходимое устройство. Нажать кнопку **Ок**.

В открывшемся меню устройства, выбрать пункт **Связь**.

Главное меню
1.Просмотр параметров
2.Настройки
3.УСО
4.События и реакции
5.Пожаротушение

Список устройств
1.По группам
2.По номерам

УСО
1.Список устройств
2.Группы устройств
3.Привязка устройств
4.Настройки
5.Состояние ПЛС:

Список устройств
47.pls-type-69 (#47)
48.pls-type-70 (#48)
49.rf-type-1 (#49)
50.rf-type-2 (#50)
51.rf-type-3 (#51)

В нем отображаются параметры связи ППК с устройством:

- **T**: время, прошедшее с момента последнего выхода на связь;

- **H**:* условное обозначение устройства к которому произведено подключение (0-к ППК, 1-15 номер расширителя через который идет подключение);

- **Q**:* уровень качества связи для RF-устройств (ППК-извещатель / извещатель-ППК или РР). Уровень сигнала может колебаться от -109 до +15 dB.

**только для RF-устройств.*

УСО #1	0
Связь:	T:9999с H:0 Q:0/0
Основное питание:	0.0 В

График качества сигнала связи для RF-устройств представлен на рисунке 12.

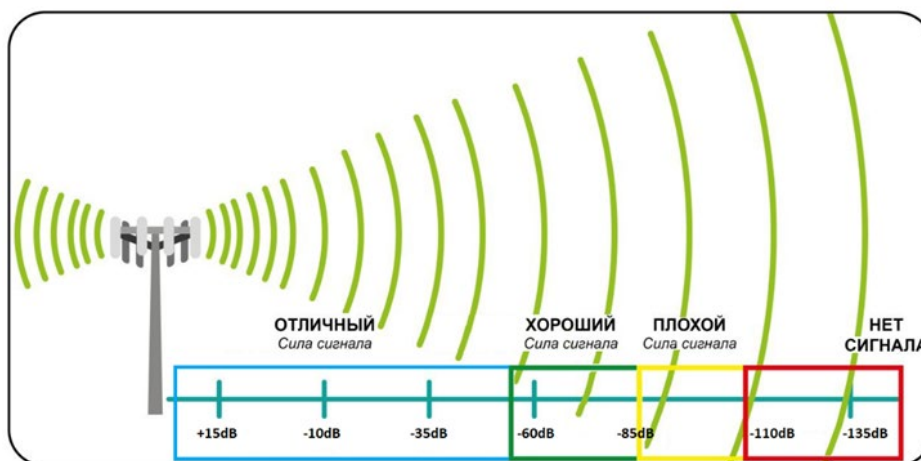


Рисунок 12 – График качества сигнала связи

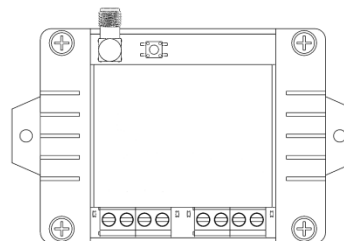
Рекомендуемое качество связи в месте установки радиоканального устройства должно быть выше -80 dB. Если уровень сигнала ниже - воспользуйтесь одним из вариантов решения:

- сократить расстояние между радиоканальным устройством и ППК;
- разместить РР между радиоканальным устройством и ППК;
- установить выносную антенну на ППК.

2.7.8. Подключение и настройка РР-ПЛС (РР-02-250)

Схема подключения РР-ПЛС (РР-02-250)

- Подключить провода РР-ПЛС (РР-02-250) к соответствующим клеммам расширителя.
- Подключить провода линии питания к соответствующим клеммам расширителя.



Назначение клемм указано на рисунке 13.

! ***ВАЖНО!** При неправильном подключении возможен выход устройства из строя.*

- Установить внешнюю антенну.

! ***ВАЖНО!** Направление антенны выбрать с учетом рекомендаций руководства по эксплуатации на радиоканальный расширитель.*

! ***ВАЖНО!** Линия питания устройства «+24В» отключается первой, а подключается последней.*

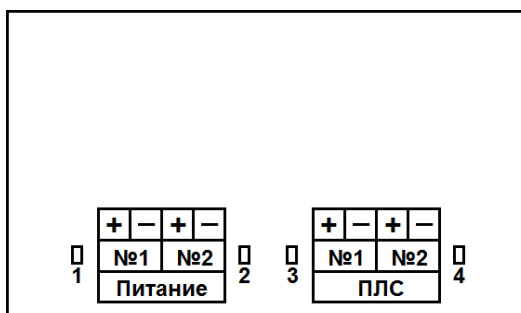


Рисунок 13 – Назначение клемм

Подключить провода интерфейса ПЛС к соответствующим клеммам ППК.

Привязка и настройка расширителя

Привязка устройства

В главном меню ППК выбрать пункт **3.УСО** и нажать кнопку **Ок**.

- Выбрать пункт подменю **3.Привязка устройств**. Нажать кнопку **Ок**.

- Выбрать пункт **1.Проводные УСО**. Нажать кнопку **Ок**.

ППК перейдет к автоматическому поиску устройств.

После завершения поиска, ППК выдаст список найденных устройств.

Выбрать необходимое устройство. Нажать кнопку **Ок**. С наименованием устройства указывается его серийный номер.

Главное меню	УСО
1.Просмотр параметров	1.Список устройств
2.Настройки	2.Группы устройств
3.УСО	3.Привязка устройств
4.События и реакции	4.Настройки
5.Пожаротушение	5.Состояние ПЛС:
Привязка устройств	Поиск ПЛС-устройств
1.Проводные УСО	Пожалуйста, ждите.
2.Беспроводные УСО	Идет поиск ПЛС-устройств.
	Найдено 1

ППК автоматически привязывает новое проводное устройство в первый свободный слот.

Открывается меню настройки устройства.

Настройка устройства

Если производятся настройки ранее привязанного и настроенного устройства, то необходимо:

- выбрать пункт **3.УСО** и нажать кнопку **Ок**.

- выбрать подменю **1.Список устройств**. Нажать кнопку **Ок**.

- выбрать подменю **2.По номерам**. Нажать кнопку **Ок**.

- выбрать необходимый слот. Нажать кнопку **Ок**.

Если производятся настройки во время привязки, то меню настроек будет доступно сразу.

В открывшемся списке доступны следующие параметры:

- **Название** - имя устройства;
- **Группа** - позволит объединить устройства одной пожарной зоны;
- **Тип устройства*** - определяется автоматически;
- **Состояние*** - текущее состояние устройства (норма, потеря связи);
- **Режим обхода** - включение/отключение режима обхода;
- **Связь*** - время с последнего выхода на связь;
- **Внешнее питание*** - напряжение внешней линии питания;
- **Линия ПЛС*** - напряжение линии ПЛС;
- **Состояние БИ** - текущее состояние БИ (норма, ПЛС1 включен, ПЛС2 включен);
- **Серийный номер*** - серийный номер устройства;
- **Версия ПО*** - версия программного обеспечения устройства;
- **Меню датчика** - дополнительное подменю устройства;
 - **Настройки устройства** - дополнительные настройки

Привязка ПЛС-устройств
1. 12345 ПЛС-РР

Главное меню	УСО
1.Просмотр параметров	1.Список устройств
2.Настройки	2.Группы устройств
3.УСО	3.Привязка устройств
4.События и реакции	4.Настройки
5.Пожаротушение	5.Состояние ПЛС:

Список устройств	Список устройств
1.По группам	23.РР-ПЛС (#23)
2.По номерам	24.pls-type-49 (#24)
	25.pls-type-50 (#25)
	26.pls-type-51 (#26)
	27.pls-type-52 (#27)

УСО #1	УСО #1
Название: имя?	Состояние: ПЛС-РР
Группа: Нет группы	Режим обхода: норма
Тип устройства:	нет

УСО #1	УСО #23
Связь: нет	Линия ПЛС: 0.0 В
Внешнее питание: T:5с	Состояние БИ: норма
27.0 В	Серийный номер:

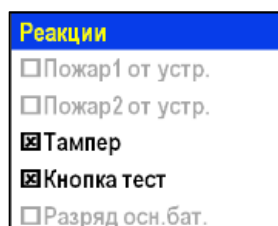
УСО #23	#1: имя?
Версия ПО: 123416	Настройки устройства
Меню датчика ---	Настройки реакции
Удалить	Отправить Тест

- устройства (неактивны для расширителя);
- **Настройки реакции** - настройка реакций на устройстве;
- **Отправить Тест** - отправка команды Тест на устройство.
- **Удалить** - удаление устройства из ППК.

! ***ВАЖНО!** Параметры, отмеченные *, не являются настраиваемыми и носят информационный характер.*

Настройки реакций (меню Настройка реакций)

! ***ВАЖНО!** Список обязательных активных реакций для расширителя:*



Кнопка тест - выдача сообщения на ППК при активации режима «Тест» с сохранением записи в архиве.

Тампер - выдача сообщения на ППК при вскрытии корпуса с сохранением в архиве. Активация пунктов происходит стрелками ← → на клавиатуре ППК. После установки требуемых реакций нажать кнопку **Ок**.

2.7.9. Подключение и настройка приводов клапанов ПП

ППК управляет работой клапанов ПП любого типа: реверсивного, с возвратной пружиной или с электромагнитным фиксатором, контролирует линию питания привода клапана и линию контроля концевых выключателей.

Подключение приводов клапанов осуществляется только по схемам, приведенным в данном руководстве.

! ***ВАЖНО!** Резисторы из комплекта ППК необходимо подключать непосредственно к контактному устройству клапана ПП.*

Информация о номинальном сопротивлении линии при подключении реверсивного привода или привода с возвратной пружиной приведена в таблице 6.

Таблица 6 – Сопротивление линии связи

Положение клапана	Сопротивление
Открыт	9,2 кОм
Промежуточное	13,9 кОм
Закрыт	5,7 кОм

! ***ВАЖНО!** Включение питания привода производится только после его подключения и настройки на ППК.*

! **ЗАПРЕЩЕНО!** Включать питание привода с открытой крышкой ППК.

Меню настройки привода клапана III

Для настроек клапана выбрать пункт **2.Настройки** главного меню. Нажать кнопку **Ок**. Затем выбрать пункт **4.Клапаны**. Нажать кнопку **Ок**.

Главное меню	Настройки
1.Просмотр параметров	1.Пожар1 и Пожар2
2.Настройки	2.ИБП
3.УСО	3.Входы/выходы
4.События и реакции	4.Клапаны
5.Пожаротушение	5.Внешняя сеть

Выбрать из списка клапан, который необходимо настроить.

Настройки клапана включают в себя:

- **Название** - название клапана в системе.
- **Настройки включения** – настройки клапана в рабочем режиме.
- **Настройки отключения** – настройки клапана в дежурном режиме.
- **Настройки управления** – общие настройки клапана.
- **Режим работы** – положение заслонки клапана в дежурном и рабочем режимах соответственно.

Клапаны	Настройки клапана
1.Клапан 1	1.Название: Клапан
2.Клапан 2	2.Настройки включения
3.Клапан 3	3.Настройки отключения
4.Клапан 4	4.Настройки управления
5.Клапан 5	

Настройки клапана
4.Настройки управления
5.Режим работы: закрыт-открыт
6.Контроль обр.связи: нет

- **Контроль обр. связи** – включение/отключение контроля линии КВ клапана.

Настройки включения содержат следующие пункты:

- **Режим работы реле** - режим работы реле (импульсный, самовключение, на удержание);
- **Контроль линии L1** - нет/ обрыв и замыкание / только обрыв;
- **Время включения** - интервал времени подачи напряжения на L1 (для импульсного режима).

Настройки включения	Настройки включения
1.Режим работы реле: импульсный	055 сек
2.Контроль линии L1: да	4.Время доудерж.реле: 03 сек
3.Время включения:	5.Обратная связь: 09.2 кОм

Режим работы реле:
нет (самовключение)
импульсный
на удержание

! **ВАЖНО!** В импульсном режиме при достижении сопротивления обратной связи контрольного значения, отсчет времени включения прекращается.

- **Время доудерж. реле** - интервал времени необходимый для фиксации заслонки в рабочем положении после достижения сопротивления обратной связи контрольного значения (для импульсного режима);
- **Обратная связь** - значение сопротивления линии контроля КВ в рабочем положении

заслонки.



ВАЖНО! После установки значения сопротивления линии, необходимо произвести ее корректировку, для этого нужно перевести ППК в «Ручной режим» управления и произвести его запуск согласно п.2.6.10. В строке **Обратная связь** меню **Просмотр параметров** после открытия клапана отобразится реальное значение сопротивления. Его необходимо установить в строке **5.Обратная связь** меню **Настройки включения**.



ВАЖНО! Если контрольное сопротивление обратной связи не будет достигнуто при открытии клапана, ППК выдаст неисправность клапана, которая будет отображаться в главном меню **1.Просмотр параметров** подменю **3.Неисправности**.

Настройки отключения содержат следующие пункты:

- **Режим работы реле** - режим работы реле (нет (самовыключение), импульсный, на удержание);
- **Контроль линии L2** - нет/обрыв и замыкание/ только обрыв;
- **Время отключения** - интервал времени подачи напряжения на L2 (для импульсного режима);

Настройки отключения		Настройки отключения	
1.Режим работы реле:			045 сек
	импульсный	4.Время доудерж.реле:	03 сек
2.Контроль линии L2:	нет	5.Обратная связь:	05.7 КОМ
3.Время отключения:			
Режим работы реле:			
	нет (самовыключение)		
	импульсный		
	на удержание		



ВАЖНО! В импульсном режиме при достижении сопротивления обратной связи контрольного значения, отсчет времени отключения прекращается.

- **Время доудерж. реле** - интервал времени необходимый для фиксации заслонки в дежурном положении после достижения сопротивления обратной связи контрольного значения (для импульсного режима);
- **Обратная связь** - значение сопротивления линии контроля КВ в дежурном положении заслонки.



ВАЖНО! После установки значения сопротивления линии, необходимо произвести ее корректировку. Реальное значение можно посмотреть в меню **Просмотр параметров**. Подробнее описано в п.2.6.2 данного руководства.



ВАЖНО! Если контрольное сопротивление обратной связи не будет достигнуто при закрытии клапана, ППК выдаст неисправность клапана, которая будет отображаться в главном меню **1.Просмотр параметров** подменю **3.Неисправности**.

Настройки управления содержат следующие пункты:



ВАЖНО! Если для клапана выбран флажок «И свой 1-й пожар2», то остальные флажки будут обрабатывать только при активной тревоге свой «Пожар 2» на ППК. Если флажок не установлен, то

Настройки управления		Настройки управления	
1.Режим включения:	1 выбрано		0000 сек
2.Задержка включения:	0000 сек	3.Задержка отключения:	0000 сек
3.Задержка отключения:		4.Время раб.по пожару:	00000 сек

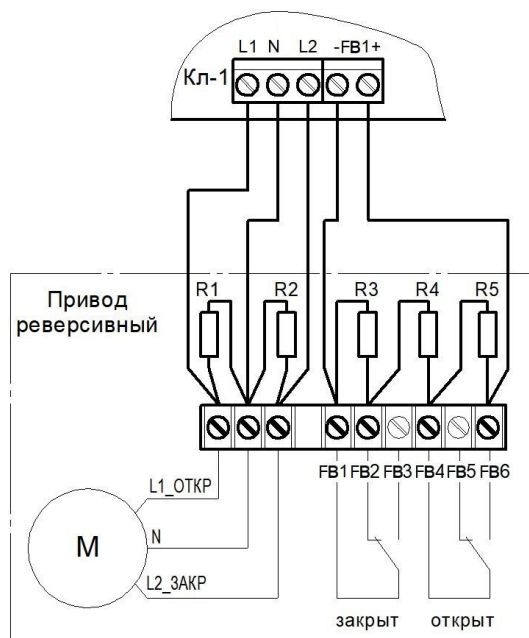
клапан будет работать с логикой ИЛИ.

Режим включения	Режим включения
<input checked="" type="checkbox"/> свой пожар 2	<input checked="" type="checkbox"/> соб.при своем пож.
<input checked="" type="checkbox"/> чужой пожар 2	<input type="checkbox"/> соб.при чужом пож.
<input type="checkbox"/> событие без пожара	<input checked="" type="checkbox"/> при своем событии
<input type="checkbox"/> соб.при своем пож.	<input type="checkbox"/> при чужом событии
<input type="checkbox"/> соб.при чужом пож.	<input checked="" type="checkbox"/> "И" свой 1-й пожар2

- **Режим включения** – список реакций, при которых происходит включение привода. Также возможна установка номера события на включение привода. Настройка события подробно описана в п.2.8 данного руководства;
- **Задержка включения** - интервал времени на задержку включения привода после появления установленной реакции;
- **Задержка отключения** - интервал времени на задержку отключения привода после появления установленной реакции;
- **Время раб. по пожару** - интервал времени нахождения привода в рабочем режиме. При установке времени 0 - привод будет находиться в рабочем состоянии до отключения сигнала «Пожар».

2.7.10. Подключение и настройка реверсивного привода

Схема подключения реверсивного привода клапана ПП приведена на рисунке 14.



Номиналы резисторов:
 R1, R2 - 2 Вт - 56 кОм ±5%
 R3 - 0,5 Вт - 8,2 кОм ±5%
 R4 - 0,5 Вт - 1 кОм ±5%
 R5 - 0,5 Вт - 4,7 кОм ±5%

Рисунок 14 – Схема подключения реверсивного привода

Настройка реверсивного привода

Выбрать пункт меню **Настройки включения**. Нажать кнопку **Ок**. Затем выбрать нужные пункты, нажать кнопку **Ок** и ввести данные.

- **Режим работы реле:** импульсный
- **Контроль линии L1:** обрыв и замыкание
- **Время включения:** 55 с

Настройки включения	Настройки включения
1.Режим работы реле: импульсный	055 сек
2.Контроль линии L1: обрыв и замыкание	03 сек
3.Время включения:	09.2 кОм
4.Время доудерж.реле:	
5.Обратная связь:	

- **Время доудержания реле:** 3 с
- **Обратная связь:** 9,2 кОм

После заполнения всех пунктов нажать кнопку **X**.

Выбрать пункт меню **Настройки отключения**. Нажать кнопку **Ок**. Затем выбрать нужные пункты, нажать кнопку **Ок** и ввести данные.

- **Режим работы реле:** импульсный
- **Контроль линии L2:** обрыв и замыкание
- **Время отключения:** 45 с
- **Время доудержания реле:** 3 с
- **Обратная связь:** 5,7 кОм

После заполнения всех пунктов нажать кнопку **X**.

Настройки отключения	
1.Режим работы реле: импульсный	045 сек
2.Контроль линии L2: обрыв и замыкание	03 сек
3.Время отключения:	05.7 кОм
4.Время доудерж.реле:	
5.Обратная связь:	

Выбрать пункт меню **Настройки управления**. Нажать кнопку **Ок**. Затем выбрать нужные пункты, нажать кнопку **Ок** и ввести данные.

- **Режим включения:** Свой пожар 2
- **Задержка включения:** 0 с
- **Задержка отключения:** 0 с
- **Время работы по пожару:** 0 с

После заполнения всех пунктов нажать кнопку **X**.

Настройки управления	
1.Режим включения: 1 выбрано	0000 сек
2.Задержка включения: 0000 сек	0000 сек
3.Задержка отключения:	
4.Время раб.по пожару:	00000 сек

Режим включения
<input checked="" type="checkbox"/> свой пожар 2
<input type="checkbox"/> чужой пожар 2
<input type="checkbox"/> событие без пожара
<input type="checkbox"/> соб.при своем пож.
<input type="checkbox"/> соб.при чужом пож.

Выбрать пункт меню **Режим работы**. Нажать кнопку **Ок**. Затем выбрать режим **Закрыт-Открыт**, нажать кнопку **Ок**. Для возврата в предыдущее меню нажать кнопку **X**.

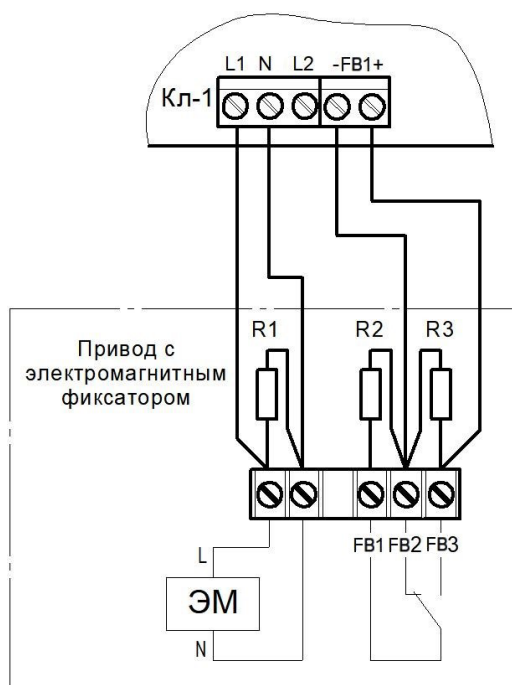
Режим работы:
закрыт-открыт
открыт-закрыт

Выбрать пункт меню **Контроль обр. связи**. Нажать кнопку **Ок**. Затем выбрать пункт **Да**, нажать кнопку **Ок**. Для возврата в предыдущее меню нажать кнопку **X**.

Контроль обр.связи:
нет
да

2.7.11. Подключение и настройка привода с электромагнитным фиксатором

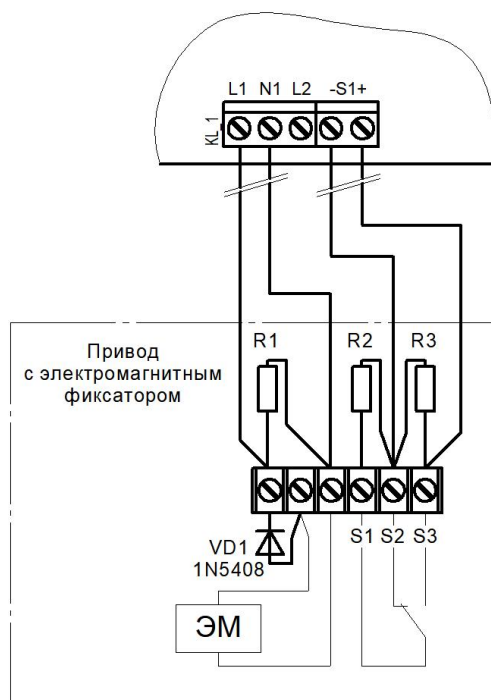
Существует два типа подключения электромагнитного привода: со встроенным диодом (рисунок 15а) и без него (рисунок 15б).



Номиналы резисторов:
 R1 - 2 Вт - 56 кОм ±5%
 R2, R3 - 0,5 Вт - 8,2 кОм ±5%

Рисунок 15а – Схема подключения привода с электромагнитным фиксатором со встроенным диодом

При подключении ЭМ привода со встроенным диодом и возникновении неисправности «замыкание L1» изменить полярность подключения ЭМ привода к клеммам L1-N.



Номиналы резисторов:
 R1 - 2 Вт - 56 кОм ±5%
 R2, R3 - 0,5 Вт - 8,2 кОм ±5%

Рисунок 15б – Схема подключения привода с электромагнитным фиксатором без встроенного диода

При подключении к ППК ЭМ привода без встроенного диода, возможен контроль линии L1-N только на обрыв. При контроле линии L1-N на замыкание и обрыв, ППК выдает неисправность «замыкание L1». Для обеспечения контроля линии на замыкание и обрыв необходимо подключить

обмотку ЭМ привода через последовательно подключенный диод VD1 (см. рис. 15а), 1N5408 или аналогичный. Диод подключается анодом к обмотке, катодом к клемме L1 ППК. Для контроля линии требуется подключить резистор 56к-2Вт. При правильном подключении диода и ЭМ привода, ППК производит контроль линии L1-N на замыкание и обрыв, без выдачи неисправности «замыкание L1».

Настройка привода с электромагнитным фиксатором

Выбрать пункт меню **Настройки включения**. Нажать кнопку **Ок**. Затем выбрать нужные пункты, нажать кнопку **Ок** и ввести данные.

- **Режим работы реле:** импульсный
- **Контроль линии L1:** только обрыв
- **Время включения:** 1 с*
- **Время доудержания реле:** 0 с*
- **Обратная связь:** 4,1 кОм

После заполнения всех пунктов нажать кнопку **X**.

Настройки включения		Настройки включения	
1.Режим работы реле:	импульсный		001 сек
2.Контроль линии L1:	только обрыв	4.Время доудерж.реле:	00 сек
3.Время включения:		5.Обратная связь:	04.1 кОм

Выбрать пункт меню **Настройки отключения**. Нажать кнопку **Ок**. Затем выбрать нужные пункты, нажать кнопку **Ок** и ввести данные.

- **Режим работы реле:** нет (самовыключение)
- **Контроль линии L2:** нет
- **Время отключения:** любое
- **Время доудержания реле:** любое
- **Обратная связь:** 8,2 кОм

После заполнения всех пунктов нажать кнопку **X**.

Настройки отключения		Настройки отключения	
1.Режим работы реле:	нет (самовыключение)		045 сек
2.Контроль линии L2:	нет	4.Время доудерж.реле:	03 сек
3.Время отключения:		5.Обратная связь:	08.2 кОм

Выбрать пункт меню **Настройки управления**. Нажать кнопку **Ок**. Затем выбрать нужные пункты, нажать кнопку **Ок** и ввести данные.

- **Режим включения:** Свой пожар 2
- **Задержка включения:**
 - 0 при включении первого ЭМ клапана;
 - 6, 12, 18 и т.д. при включении последующих ЭМ клапанов*
- **Задержка отключения:** 0 с
- **Время работы по пожару:** 0 с

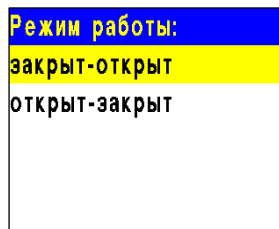
После заполнения всех пунктов нажать кнопку **X**.

Настройки управления		Настройки управления	
1.Режим включения:	1 выбрано		0000 сек
2.Задержка включения:	0000 сек	3.Задержка отключения:	0000 сек
3.Задержка отключения:		4.Время раб.по пожару:	00000 сек

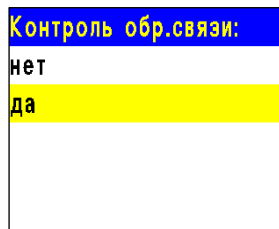


**Не соблюдение требуемых настроек может привести к неисправности ППК.*

Выбрать пункт меню **Режим работы**. Нажать кнопку **Ок**. Затем выбрать режим **Закрыт-Открыт**, нажать кнопку **Ок**. Для возврата в предыдущее меню нажать кнопку **X**.

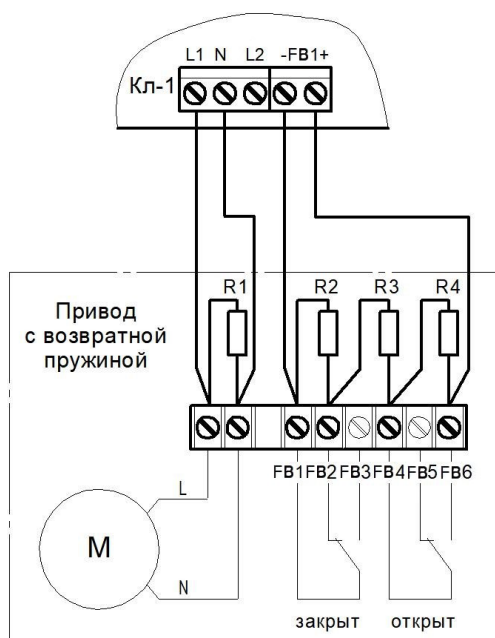


Выбрать пункт меню **Контроль обр. связи**. Нажать кнопку **Ок**. Затем выбрать пункт **Да**, нажать кнопку **Ок**. Для возврата в предыдущее меню нажать кнопку **X**.



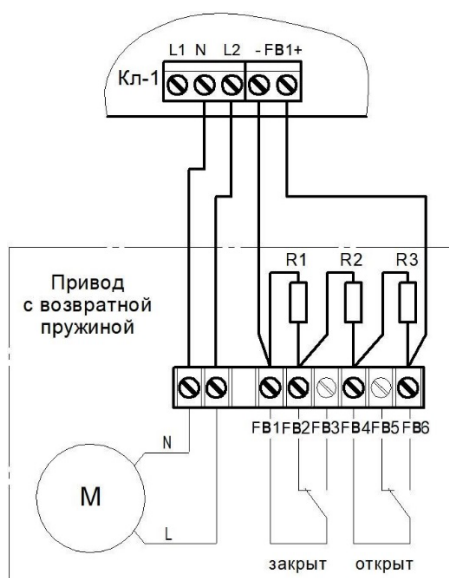
2.7.12. Подключение и настройка привода с возвратной пружиной

Схемы подключения привода клапана ПП с возвратной пружиной приведены на рисунках 16а и 16б.



Номиналы резисторов:
 R1 - 2 Вт - 56 кОм ±5%
 R2 - 0,5 Вт - 8,2 кОм ±5%
 R3 - 0,5 Вт - 1 кОм ±5%
 R4 - 0,5 Вт - 4,7 кОм ±5%

Рисунок 16а – Схема подключения привода с возвратной пружиной (пружина в дежурном режиме не взведена)



Номиналы резисторов:
 R1 - 0,5 Вт - 8,2 кОм ±5%
 R2 - 0,5 Вт - 1 кОм ±5%
 R3 - 0,5 Вт - 4,7 кОм ±5%

Рисунок 16б – Схема подключения привода с возвратной пружиной (пружина в дежурном режиме взведена, привод находится под напряжением)

Настройка привода с возвратной пружиной (пружина в дежурном режиме не взведена) рисунок 16а

Выбрать пункт меню **Настройки включения**. Нажать кнопку **Ок**. Затем выбрать нужные пункты, нажать кнопку **Ок** и ввести данные.

- **Режим работы реле:** на удержание
- **Контроль линии L1:** обрыв и замыкание
- **Время включения:** любое
- **Время доудержания реле:** любое
- **Обратная связь:** 9,2 кОм

Настройки включения	
1.Режим работы реле: на удержание	055 сек
2.Контроль линии L1: обрыв и замыкание	03 сек
3.Время включения:	09.2 кОм

Настройки включения	
4.Время доудерж.реле:	03 сек
5.Обратная связь:	09.2 кОм

После заполнения всех пунктов нажать кнопку **X**.

Выбрать пункт меню **Настройки отключения**. Нажать кнопку **Ок**. Затем выбрать нужные пункты, нажать кнопку **Ок** и ввести данные.

- **Режим работы реле:** нет (самовыключение)
- **Контроль линии L2:** нет
- **Время отключения:** любое
- **Время доудержания реле:** любое
- **Обратная связь:** 5,7 кОм

Настройки отключения	
1.Режим работы реле: нет (самовыключение)	045 сек
2.Контроль линии L2: нет	03 сек
3.Время отключения:	05.7 кОм

Настройки отключения	
4.Время доудерж.реле:	03 сек
5.Обратная связь:	05.7 кОм

После заполнения всех пунктов нажать кнопку **X**.

Выбрать пункт меню **Настройки управления**. Нажать кнопку **Ок**. Затем выбрать нужные пункты, нажать кнопку **Ок** и ввести данные.

- **Режим включения:** Свой пожар 2
- **Задержка включения:** 0 с
- **Задержка отключения:** 0 с
- **Время работы по пожару:** 0 с

Настройки управления	
1.Режим включения: 1 выбрано	0000 сек
2.Задержка включения:	0000 сек
3.Задержка отключения:	

Настройки включения	
4.Время доудерж.реле:	03 сек
5.Обратная связь:	09.2 кОм

После заполнения всех пунктов нажать кнопку **X**.

Выбрать пункт меню **Режим работы**. Нажать кнопку **Ок**. Затем выбрать режим **Закрыт-Открыт**, нажать кнопку **Ок**. Для возврата в предыдущее меню нажать кнопку **X**.

Контроль обр.связи:	
нет	
да	

Выбрать пункт меню **Контроль обр. связи**. Нажать кнопку **Ок**. Затем выбрать пункт **Да**, нажать кнопку **Ок**. Для возврата в предыдущее меню нажать кнопку **X**.

Контроль обр.связи:	
нет	
да	

Настройка привода с возвратной пружиной (пружина в дежурном режиме взведена) рисунок 166

Выбрать пункт меню **Настройки включения**. Нажать кнопку **Ок**. Затем выбрать нужные пункты, нажать кнопку **Ок** и ввести данные.

- **Режим работы реле:** нет (самовключение)
- **Контроль линии L1:** нет
- **Время включения:** любое
- **Время доудержания реле:** любое
- **Обратная связь:** 5,7 кОм

Настройки включения	
1.Режим работы реле:	нет (самовключение)
2.Контроль линии L1:	нет
3.Время включения:	

Настройки включения	
	055 сек
4.Время доудерж.реле:	03 сек
5.Обратная связь:	05.7 кОм

После заполнения всех пунктов нажать кнопку **X**.

Выбрать пункт меню **Настройки отключения**. Нажать кнопку **Ок**. Затем выбрать нужные пункты, нажать кнопку **Ок** и ввести данные.

- **Режим работы реле:** на удержание
- **Контроль линии L2:** нет
- **Время отключения:** любое
- **Время доудержания реле:** любое
- **Обратная связь:** 9,2 кОм

Настройки отключения	
1.Режим работы реле:	на удержание
2.Контроль линии L2:	нет
3.Время отключения:	

Настройки отключения	
	045 сек
4.Время доудерж.реле:	03 сек
5.Обратная связь:	09.2 кОм

После заполнения всех пунктов нажать кнопку **X**.

Выбрать пункт меню **Настройки управления**. Нажать кнопку **Ок**. Затем выбрать нужные пункты, нажать кнопку **Ок** и ввести данные.

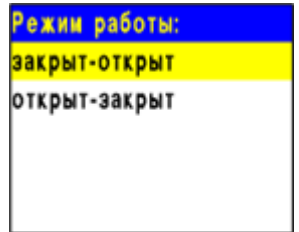
- **Режим включения:** Свой пожар 2
- **Задержка включения:** 0
- **Задержка отключения:** 0 с
- **Время работы по пожару:** 0 с

Настройки управления	
1.Режим включения:	1 выбрано
2.Задержка включения:	0000 сек
3.Задержка отключения:	

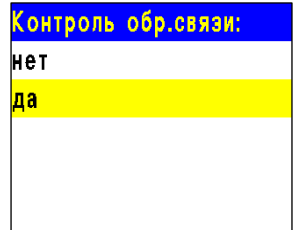
Настройки управления	
	0000 сек
3.Задержка отключения:	0000 сек
4.Время раб.по пожару:	00000 сек

После заполнения всех пунктов нажать кнопку **X**.

Выбрать пункт меню **Режим работы**. Нажать кнопку **Ок**. Затем выбрать режим **Закрыт-Открыт**, нажать кнопку **Ок**. Для возврата в предыдущее меню нажать кнопку **X**.



Выбрать пункт меню **Контроль обр. связи**. Нажать кнопку **Ок**. Затем выбрать пункт **Да**, нажать кнопку **Ок**. Для возврата в предыдущее меню нажать кнопку **X**.



2.7.13. Подключение и настройка СОУЭ

Схема подключения линий звуковых и световых ОП к контактам «OUT1» и «OUT2» ППК показана на рисунке 17.

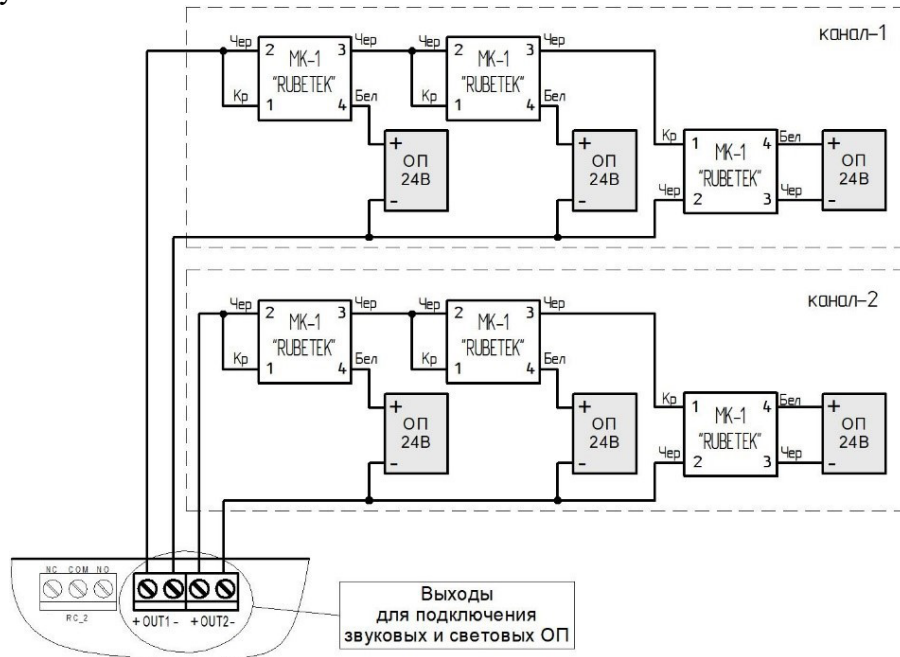


Рисунок 17 – Схема подключения звуковых и световых ОП



ВАЖНО! Не допускается подключение ОП с суммарным током потребления более 0,45 А на один канал.

Подключение модуля коммутационного МК-1 к одному ОП представлено на рисунке 18.

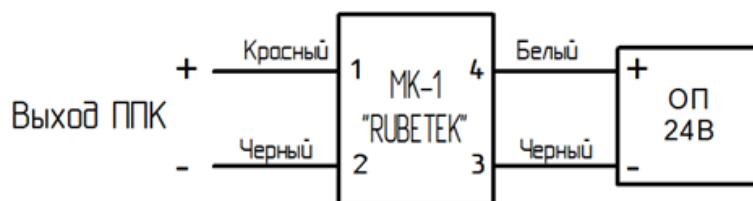


Рисунок 18 – Схема подключения МК-1 к ОП

! **ВАЖНО!** Подключение МК-1 производится с соблюдением полярности и цветовой маркировки проводов.

Настройка выхода СОУЭ

Для настроек выходов СОУЭ необходимо выбрать пункт **2.Настройки** главного меню. Нажать кнопку **Ок**.

Далее выбрать пункт **3.Входы/выходы**. Нажать кнопку **Ок**.

В открывшемся меню выбрать пункт **3.СОУЭ 1** или **4.СОУЭ 2**, в зависимости от настраиваемого выхода. Нажать кнопку **Ок**.

Настройки СОУЭ включают в себя:

- **Название** - имя выхода СОУЭ;
- **Режим включения** - реакции системы, при которых будут включаться ОП (логическое ИЛИ);
- **Номер события** - событие, при котором происходит запуск СОУЭ;
- **Дежурный режим** - настройки ОП при дежурном режиме;
- **Режим тревоги** - настройки ОП при срабатывании установленных реакций;
- **Контроль линии** - значение нормы сопротивления линии связи.

Выбрать пункт **Название**. Нажать кнопку **Ок**.

Ввести название события. Нажать кнопку **Ок** для сохранения данных.

Выбрать пункт **Режим включения**. Нажать кнопку **Ок**. Отметить в открывшемся списке реакции при которых будет происходить запуск СОУЭ.

Выбор пунктов меню происходит кнопками ←→ на клавиатуре. После установки всех параметров нажать кнопку **Ок**.

! **ВАЖНО!** Для выбранных реакций действует логическое ИЛИ.

Главное меню	Настройки
1.Просмотр параметров	1.Пожар1 и Пожар2
2.Настройки	2.ИБП
3.УСО	3.Входы/выходы
4.События и реакции	4.Клапаны
5.Пожаротушение	5.Внешняя сеть

Входы/выходы
1.Вход 1
2.Вход 2
3.СОУЭ 1
4.СОУЭ 2
5.Сухие контакты

СОУЭ 1	СОУЭ 1
1.Название:	000
Выход СОУЭ 1	4.Дежурный режим
2.Режим включения:	5.Режим тревоги
2 выбрано	6.Контроль линии:
3.Номер события:	08.2 кОм

Название:
Выход СОУЭ 1
0 1 2 3 4 5 6 7 8 9 , . # - /
А Б В Г Д Е Ж З И Й К Л М Н О П
Р С Т У Ф Х Ц Ч Щ Ъ Ы Ь Э Ю Я
а б в г д е ж з и й к л м н о п
р с т у ф х ц ч щ ъ ы ь э ю я

Режим включения	Режим включения
<input type="checkbox"/> тревога всегда	<input type="checkbox"/> свое событие
<input type="checkbox"/> свой пожар 1	<input type="checkbox"/> чужое событие
<input checked="" type="checkbox"/> свой пожар 2	<input type="checkbox"/> своя неисправность
<input type="checkbox"/> чужой пожар 1	<input type="checkbox"/> чужая неисправность
<input checked="" type="checkbox"/> чужой пожар 2	<input type="checkbox"/> "и" свой 1-й пожар2

Выбрать пункт **Дежурный режим**. Нажать кнопку **Ок**.

Выбрать пункт **Режим**. Нажать кнопку **Ок**.
Выбрать режим работы СОУЭ. Нажать кнопку **Ок**.

Выбрать пункт **Контроль линии**. Нажать кнопку **Ок**. Установить режим контроля линии СОУЭ. Нажать кнопку **Ок**.

Выбрать пункт **Время оповещения**. Нажать кнопку **Ок**. Установить продолжительность свечения при оповещении. Нажать кнопку **Ок**.

Выбрать пункт **Время паузы**. Нажать кнопку **Ок**. Установить время без свечения. Нажать кнопку **Ок**.

Выбрать пункт **Задержка включения**. Нажать кнопку **Ок**. Установить время на задержку возврата СОУЭ к дежурному режиму. После установки всех параметров нажать кнопку **X**.

Выбрать пункт **Режим тревоги**. Нажать кнопку **Ок**.

Выбрать пункт **Режим**. Нажать кнопку **Ок**. Установить значение **мигание**. Нажать кнопку **Ок**.

Выбрать пункт **Контроль линии**. Нажать кнопку **Ок**. Установить режим контроля линии СОУЭ. Нажать кнопку **Ок**.

Выбрать пункт **Время оповещения**. Нажать кнопку **Ок**. Установить продолжительность свечения при оповещении. Нажать кнопку **Ок**.

Выбрать пункт **Время паузы**. Нажать кнопку **Ок**. Установить время без свечения. Нажать кнопку **Ок**.

Выбрать пункт **Задержка отключения**. Нажать кнопку **Ок**. Установить время задержки возврата СОУЭ в нормальный режим. После установки всех параметров нажать кнопку **X**.

Выбрать пункт **6. Контроль линии**. Нажать кнопку **Ок**.

Установить значение нормы сопротивления линии связи. Для сохранения изменений нажать кнопку **Ок**.

Дежурный режим	Дежурный режим
1.Режим: отключен	01.0 сек
2.Контроль линии: контроль раз в 60 сек	01.0 сек
3.Время оповещения:	5.Задержка включения: 0000 сек
Режим: отключен	Контроль линии: контроль раз в 60 сек
включен	не контролировать
мигание	

Режим тревоги	Режим тревоги
1.Режим: мигание	01.0 сек
2.Контроль линии: контроль раз в 60 сек	01.0 сек
3.Время оповещения:	5.Задержка отключения: 0000 сек
Режим: отключен	Контроль линии: контроль раз в 60 сек
включен	не контролировать
мигание	

Контроль линии:
10.0

2.7.14. Подключение и настройка СК

Схема подключения внешнего оборудования к СК ППК представлена на рисунке 19.

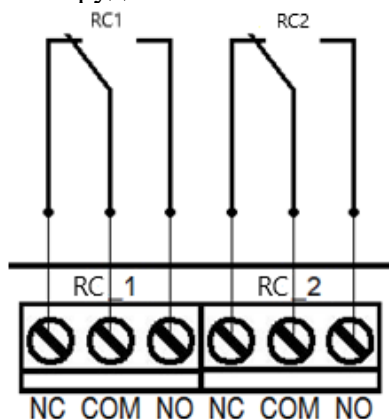


Рисунок 19 – Схема подключения к СК ППК

Настройка СК ППК

Для настроек выходов СК необходимо выбрать пункт **2.Настройки** главного меню. Нажать кнопку **Ок**.

Далее выбрать пункт **3.Входы/выходы**. Нажать кнопку **Ок**.

В открывшемся меню выбрать пункт **5.Сухие контакты**. Нажать кнопку **Ок**.

Выбрать необходимый СК и нажать кнопку **Ок**.

После выбора настраиваемого СК, установить реакции, при которых будет происходить срабатывание.

Выбор пунктов меню происходит кнопками ←→ на клавиатуре. После установки всех параметров нажать кнопку **Ок**.



ВАЖНО! Для выбранных реакций действует логическое **ИЛИ**.

Для установки инверсии СК, выбрать пункт **3.Инверсия контактов**. Нажать кнопку **Ок**. В открывшемся списке выбрать СК, для которых требуется установить инверсию.

Выбор пунктов меню происходит кнопками ←→ на клавиатуре. После установки СК нажать кнопку **Ок**.

Главное меню	Настройки
1.Просмотр параметров	1.Пожар1 и Пожар2
2.Настройки	2.ИБП
3.УСО	3.Входы/выходы
4.События и реакции	4.Клапаны
5.Пожаротушение	5.Внешняя сеть

Входы/выходы	Сухие контакты
1.Вход 1	1.Сухой контакт 1: 2 выбрано
2.Вход 2	2.Сухой контакт 2: 1 выбрано
3.СОУЭ 1	3.Инверсия контактов:
4.СОУЭ 2	
5.Сухие контакты	

Режим включения	Режим включения
<input type="checkbox"/> норма	<input type="checkbox"/> своя неисправность
<input type="checkbox"/> свой пожар 1	<input type="checkbox"/> чужая неисправность
<input type="checkbox"/> чужой пожар 1	<input type="checkbox"/> работа от сети
<input checked="" type="checkbox"/> свой пожар 2	<input type="checkbox"/> работа от батареи
<input checked="" type="checkbox"/> чужой пожар 2	<input type="checkbox"/> автоматика откл.

Сухие контакты	Инверсия контактов
2 выбрано	<input type="checkbox"/> Сухой контакт 1
2.Сухой контакт 2: 1 выбрано	<input checked="" type="checkbox"/> Сухой контакт 2
3.Инверсия контактов:	
-2	

2.7.15. Подключение и настройка свободно программируемых входов

На ППК предусмотрено два свободно программируемых входа для подключения внешнего оборудования с выходами СК.

Подключение внешнего оборудования к свободно программируемым входам производится с помощью коммутационных модулей МК-2.

! ***ВАЖНО!** Настройка СК внешних ППК производится в соответствии с руководствами по эксплуатации этих устройств.*

Схема подключения свободно программируемых входов представлена на рисунке 20.

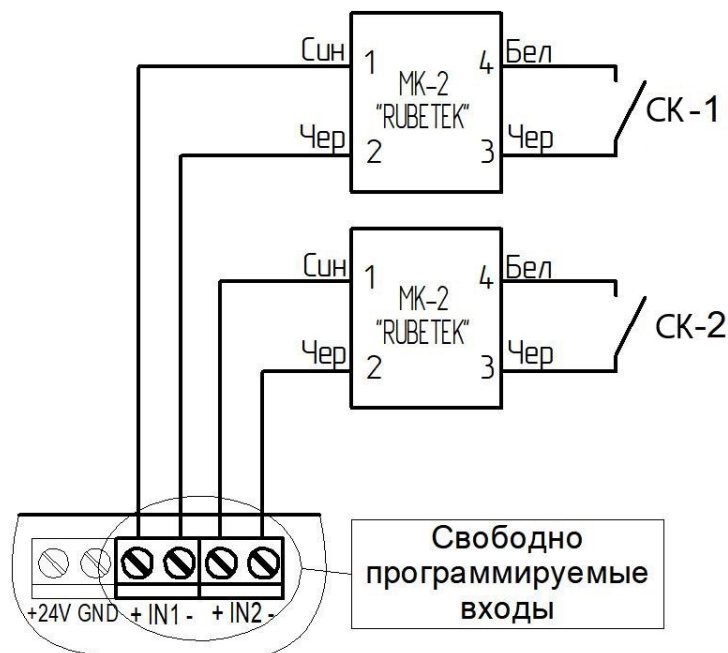


Рисунок 20 – Схема подключения свободно программируемых входов

Настройка свободно программируемых входов

Для настроек входов необходимо выбрать пункт **2.Настройки** главного меню. Нажать кнопку **Ок**.

Далее выбрать пункт **3.Входы/выходы**. Нажать кнопку **Ок**.

В открывшемся меню выбрать пункт **1.Вход 1** или **2.Вход 2** в зависимости от настраиваемого входа. Нажать кнопку **Ок**.

Главное меню	Настройки
1.Просмотр параметров	1.Пожар1 и Пожар2
2.Настройки	2.ИБП
3.УСО	3.Входы/выходы
4.События и реакции	4.Клапаны
5.Пожаротушение	5.Внешняя сеть
Входы/выходы	
1.Вход 1	
2.Вход 2	
3.СОУЭ 1	
4.СОУЭ 2	
5.Сухие контакты	

Для настройки доступны следующие параметры:

- **Название** - имя входа;
- **Контроль линии** - значение сопротивления в дежурном режиме;
- **Сигнал «Пожар»** - значение сопротивления в рабочем режиме;
- **Действие** - выбор действия, которое будет происходить при срабатывании СК подключаемого устройства:
 - **нет** - при срабатывании будет запускаться событие;
 - **пожар 1** - при срабатывании поступит сигнал «Пожар 1»;
 - **пожар 2** - при срабатывании поступит сигнал «Пожар 2».

Вход 1 1.Название: Вход 1 2.Контроль линии: 08.2 кОм 3.Сигнал "Пожар":	Вход 1 3.Сигнал "Пожар": 08.2 кОм 04.7 кОм 4.Действие: нет
Название: В х о д 1 0 1 2 3 4 5 6 7 8 9 , . # - / А Б В Г Д Е Ж З И Й К Л М Н О П Р С Т У Ф Х Ц Ч Ш Щ Ъ Ы Ь Э Ю Я а б в г д е ж з и й к л м н о п р с т у ф х ц ч ш щ ъ ы ь э ю я	Контроль линии: 08.2
Действие: нет пожар 1 пожар 2	

Для установки значения параметров выбрать необходимый пункт. Нажать кнопку **Ок**. Ввести значение и нажать кнопку **Ок**.

2.8. Настройка событий и реакций

События - действие, сформированное в системе пользователем или образовавшееся при возникновении определенных реакции, которое позволяет управлять устройствами пожарной сигнализации (приводами клапанов, СК, СОУЭ, ОП, входы 1,2) и режимом работы системы.

Настройка событий должна производиться только квалифицированным персоналом с учетом требований рабочей и проектной документации пожарной сигнализации и автоматики на объект.

Перед настройкой событий необходимо изучить данное руководство.

! ***ВАЖНО!** В системе возможно устанавливать 255 событий на один ППК. События устанавливаются в соответствии рабочей документации на объект.*

2.8.1. Установка названия события

Название события является его идентификатором в системе, поэтому, как правило, название содержит привязку к его источнику и локации. Для установки названия события необходимо:

- Выбрать пункт **4.События и реакции** главного меню. Нажать кнопку **Ок**.
- Выбрать пункт **6.Настройки событий**. Нажать кнопку **Ок**.

Главное меню 1.Просмотр параметров 2.Настройки 3.УСО 4.События и реакции 5.Пожаротушение	События и реакции 2.Реакции (выходы) 3.Логические сборки 4.Активные события 5.Используемые события 6.Настройки событий
--	--

Выбрать пункт **Название событий**. Нажать кнопку **Ок**.

В открывшемся списке выбрать нужное событие и нажать кнопку **Ок**.

Ввести название события. Нажать кнопку **Ок** для сохранения данных.

Настройка событий	Названия событий
Название событий	Событие 1
Генерация состояний	Событие 2
Локальные события	Событие 3
0 выбрано	Событие 4
Фиксация при пожаре:	Событие 5
Название:	
0 1 2 3 4 5 6 7 8 9 , . # - /	
А Б В Г Д Е Ж З И Й К Л М Н О П	
Р С Т У Ф Х Ц Ч Ш Щ Ъ Ы Ъ Ю Я	
а б в г д е ж з и й к л м н о п	
р с т у ф х ц ч ш щ ъ ы ь ю я	

2.8.2. Генерация состояния по событию

Генерация состояния позволяет установить, какое состояние ППК или системы будет запущено при появлении события на ППК.

Для установки генерации состояния необходимо:

- Выбрать пункт **4.События и реакции** главного меню. Нажать кнопку **Ок**.

- Выбрать пункт **6.Настройки событий**. Нажать кнопку **Ок**.

- Выбрать пункт **Генерация состояний**. Нажать кнопку **Ок**.

В открывшемся списке доступны следующие состояния, которые могут генерироваться событиями:

- **Пожар 2;**
- **Работа;**
- **Неисправность;**
- **Авт.отключена;**
- **Резерв.питание.**

Выбрать необходимое состояние и нажать кнопку **Ок**.

Выбрать нужное событие с помощью кнопок ←↑→↓.

Нажать «1», если нужно активировать выбор и «0», если нужно снять активацию. Нажать кнопку **Ок** для сохранения действий

Главное меню	События и реакции
1.Просмотр параметров	2.Реакции (выходы)
2.Настройки	3.Логические сборки
3.УСО	4.Активные события
4.События и реакции	5.Используемые события
5.Пожаротушение	6.Настройки событий
Настройки событий	Генерация состояний
Названия событий	"Пожар 2":
Генерация состояний	0 выбрано
Локальные события:	"Работа":
0 выбрано	0 выбрано
Фиксация при пожаре:	"Неисправность":
Генерация состояний	Пожар 2
0 выбрано	1 2 3 4 5 6 7 8
"Авт.отключена":	9 10 11 12 13 14 15 16
0 выбрано	17 18 19 20 21 22 23 24
"Резерв.питание":	25 26 27 28 29 30 31 32
0 выбрано	33 34 35 36 37 38 39 40
	41 42 43 44 45 46 47 48
	49 50 51 52 53 54 55 56
	57 58 59 60 61 62 63 64

2.8.3. Фиксация событий при пожаре

Фиксация событий при пожаре позволяет установить события, которые будут действовать при пожаре до его отключения. Для установки фиксации события необходимо:

- Выбрать пункт **4.События и реакции** главного меню. Нажать кнопку **Ок**.
- Выбрать пункт **6.Настройки событий**. Нажать кнопку **Ок**.

Выбрать пункт **Фиксация при пожаре**. Нажать кнопку **Ок**.

В открывшемся списке выбрать нужное событие с помощью кнопок ←↑→↓.

Нажать «1», если нужно активировать выбор и «0», если нужно снять активацию. Нажать кнопку **Ок** для сохранения.

Главное меню	События и реакции
1.Просмотр параметров	2.Реакции (выходы)
2.Настройки	3.Логические сборки
3.УСО	4.Активные события
4.События и реакции	5.Используемые события
5.Пожаротушение	6.Настройки событий

Настройки событий	Фиксация при пожаре
Генерация состояний	1 2 3 4 5 6 7 8
Локальные события:	9 10 11 12 13 14 15 16
0 выбрано	17 18 19 20 21 22 23 24
Фиксация при пожаре:	25 26 27 28 29 30 31 32
0 выбрано	33 34 35 36 37 38 39 40
	41 42 43 44 45 46 47 48
	49 50 51 52 53 54 55 56
	57 58 59 60 61 62 63 64

2.8.4. Установка локальных событий

Если событие должно быть локальным (действовать только на данном ППК без передачи и приема из CAN шины), то событие отмечается в таблице локальных событий. Для этого:

- выбрать пункт **4.События и реакции** главного меню. Нажать кнопку **Ок**.
- выбрать пункт **6.Настройки событий**. Нажать кнопку **Ок**.
- выбрать пункт **Локальные события**. Нажать кнопку **Ок**.
- выбрать нужное событие с помощью ←↑→↓.
- нажать «1», если нужно активировать выбор и «0», если нужно снять активацию. Нажать кнопку **Ок**.

Главное меню	События и реакции
1.Просмотр параметров	2.Реакции (выходы)
2.Настройки	3.Логические сборки
3.УСО	4.Активные события
4.События и реакции	5.Используемые события
5.Пожаротушение	6.Настройки событий

Настройки событий	Локальные события
Названия событий	1 2 3 4 5 6 7 8
Генерация состояний	9 10 11 12 13 14 15 16
Локальные события:	17 18 19 20 21 22 23 24
0 выбрано	25 26 27 28 29 30 31 32
Фиксация при пожаре:	33 34 35 36 37 38 39 40
	41 42 43 44 45 46 47 48
	49 50 51 52 53 54 55 56
	57 58 59 60 61 62 63 64

2.8.5. Установка события от УДП

Для установки генерации события от УДП необходимо:

- выбрать раздел главного меню **3.УСО**. Нажать кнопку **Ок**.
- выбрать раздел подменю **1.Список устройств**. Нажать кнопку **Ок**.
- выбрать способ просмотра УСО **1.По группам / 2.По номерам**. Нажать кнопку **Ок**.
- выбрать необходимое устройство. Нажать кнопку **Ок**.

Главное меню	УСО
1.Просмотр параметров	1.Список устройств
2.Настройки	2.Группы устройств
3.УСО	3.Привязка устройств
4.События и реакции	4.Настройки
5.Пожаротушение	5.Состояние ПЛС:

- выбрать пункт **Меню датчика**. Нажать кнопку **Ок**.
- выбрать пункт **Настройки реакции**. Нажать кнопку **Ок**.
- в открывшемся списке активировать пункт **Зона 1 (предупр.)**. Активация пунктов происходит стрелками ← → на клавиатуре ППК. Нажать кнопку **Ок** для сохранения значения.



ВАЖНО! Если при срабатывании извещателя должно запускаться только событие, то рекомендуется отключить другие реакции.

- После установки реакции, ППК автоматически перейдет в предыдущее меню. Выбрать пункт **Событие на зону1/ Событие на зону2**. Нажать кнопку **Ок**.
- В открывшемся меню ввести номер события, которое будет запускаться. Нажать кнопку **Ок** для сохранения настроек.

Список устройств	Список устройств
1.По группам	1.pls-type-1 (#1)
2.По номерам	2.pls-type-2 (#2)
	3.pls-type-3 (#3)
	4.pls-type-20 (#4)
	5.pls-type-21 (#5)
УСО #3	#3: УДП 1
Версия ПО: 000003	Настройки устройства
	Настройки реакции
Меню датчика	Реакции
Удалить	<input type="checkbox"/> Внутр.неисправн.
Настройки реакции	<input type="checkbox"/> Выход отключен
Реакции: 1 выбрано	<input type="checkbox"/> Выход авар.откл.
	<input checked="" type="checkbox"/> Зона 1 (предупр.)
	<input type="checkbox"/> Зона 2 (тревога)
Настройки реакции	Событие на зону1:
Реакции: 2 выбрано	000
Событие на зону1: 000	
Событие на зону2:	

2.8.6. Установка события для включения СОУЭ

Для активации выхода СОУЭ по событию необходимо:

- Выбрать пункт главного меню **2.Настройки**. Нажать кнопку **Ок**.
- Выбрать пункт **3.Входы/выходы**. Нажать кнопку **Ок**.

Выбрать необходимый выход СОУЭ. Нажать кнопку **Ок**.

- Выбрать пункт раздела **2.Режим включения**. Нажать кнопку **Ок**.
- Активировать кнопкой → режимы **Свое событие** и **Чужое событие**. Нажать кнопку **Ок**.



ВАЖНО! Для выбранных реакций действует логическое ИЛИ.

Главное меню	Настройки
1.Просмотр параметров	1.Пожар1 и Пожар2
2.Настройки	2.ИБП
3.УСО	3.Входы/выходы
4.События и реакции	4.Клапаны
5.Пожаротушение	5.Внешняя сеть
Входы/выходы	
1.Вход 1	
2.Вход 2	
3.СОУЭ 1	
4.СОУЭ 2	
5.Сухие контакты	
СОУЭ 1	Режим включения
1.Название: Выход СОУЭ 1	<input checked="" type="checkbox"/> свое событие
2.Режим включения: 2 выбрано	<input checked="" type="checkbox"/> чужое событие
3.Номер события:	<input type="checkbox"/> своя неисправность
	<input type="checkbox"/> чужая неисправность
	<input type="checkbox"/> "и" свой 1-й пожар2

Автоматически произойдет переход к предыдущему разделу меню.

! **ВАЖНО!** Если выход СОУЭ должен активироваться только локальным событием, то активируется только режим **Свое событие**.

Выбрать пункт меню **3.Номер события**.
Нажать кнопку **Ок**.
Установить номер события, которым активируется данный выход СОУЭ.

СОУЭ 1	Номер события:
2.Режим включения: 4 выбрано	
3.Номер события: 002	000
4.Дежурный режим	

2.8.7. Установка события для включения привода клапана

Для активации привода клапана по событию необходимо:

- Выбрать пункт главного меню **2.Настройки**. Нажать кнопку **Ок**.
- Выбрать пункт **4.Клапаны**. Нажать кнопку **Ок**.

Главное меню	Настройки
1.Просмотр параметров	1.Пожар1 и Пожар2
2.Настройки	2.ИБП
3.УСО	3.Входы/выходы
4.События и реакции	4.Клапаны
5.Пожаротушение	5.Внешняя сеть

Выбрать необходимый **Клапан**. Нажать кнопку **Ок**.

Выбрать пункт меню **4.Настройки управления** и нажать кнопку **Ок**.

Клапаны	Настройки клапана
1.Клапан 1	1.Название: Клапан
2.Клапан 2	2.Настройки включения
3.Клапан 3	3.Настройки отключения
4.Клапан 4	4.Настройки управления
5.Клапан 5	

Выбрать пункт раздела **1.Режим включения**. Нажать кнопку **Ок**.

Активировать кнопкой → режимы **При своем событии** и **При чужом событии**. Нажать кнопку **Ок**.

Автоматически произойдет переход к предыдущему разделу меню.

Настройки управления	Режим включения
1.Режим включения: 2 выбрано	<input type="checkbox"/> соб.при своем пож.
2.Задержка включения: 0000 сек	<input type="checkbox"/> соб.при чужом пож.
3.Задержка отключения:	<input checked="" type="checkbox"/> при своем событии
	<input checked="" type="checkbox"/> при чужом событии
	<input type="checkbox"/> "и" свой 1-й пожар2



ВАЖНО! Если привод клапана должен активироваться только локальным событием, то активируется только режим **При своем событии**.

Выбрать пункт меню **2.Номер события**.
Нажать кнопку **Ок**.
Установить номер события, которым активируется данный привод клапана.
Нажать кнопку **Ок**.

Настройки управления	Номер события:
1.Режим включения: 8 выбрано	
Номер события: 001	001
3.Задержка включения:	

2.8.8. Установка события для активации СК

Для установки события, по которому происходит активация СК, необходимо:

- Выбрать пункт **4.События и реакции** главного меню. Нажать кнопку **Ок**.
- Выбрать пункт **2.Реакции (выходы)**. Нажать кнопку **Ок**.

Главное меню	События и реакции
1.Просмотр параметров	1.Входы событий
2.Настройки	2.Реакции (выходы)
3.УСО	3.Логические сборки
4.События и реакции	4.Активные события
5.Пожаротушение	5.Используемые события

В открывшемся списке выбрать необходимый **Выход СК**. Нажать кнопку **Ок**. В открывшемся меню выхода выбрать пункт **1.Номер события**. Нажать кнопку **Ок**. Ввести номер события, которое будет активировать СК. Нажать кнопку **Ок**.

Реакции	Выход "СК 1"
1.Выход "СОУЭ 1"	1.Номер события: 010
2.Выход "СОУЭ 2"	2.Режим включения: 6 выбрано
3.Выход "СК 1"	
4.Выход "СК 2"	
5.Выход "Клапан 1 L1"	

1.Номер события:
0 1 0

2.8.9. Логические сборки

Логические сборки предназначены для создания новых событий в системе на основе уже имеющихся, с использованием логических операций.

Логические сборки включают в себя логические операции:

- **И** - сборка выполняется, когда сработают все выбранные события;
- **ИЛИ** - сборка выполняется, когда сработает хотя бы одно выбранное событие;
- **ИЛИ-НЕ** - сборка работает, пока не активны все выбранные события.

В ППК предусмотрена возможность настройки 16 логическихборок.

! ***ВАЖНО!** Каждая сборка является новым событием в системе, это необходимо учитывать при внесении событий, так как количество событий в системе ограничено.*

Для установки логическихборок, необходимо:

- Выбрать пункт **4.События и реакции** главного меню. Нажать кнопку **Ок**.
- Выбрать пункт **3.Логические сборки**. Нажать кнопку **Ок**.

Главное меню	События и реакции
1.Просмотр параметров	1.Входы событий
2.Настройки	2.Реакции (выходы)
3.УСО	3.Логические сборки
4.События и реакции	4.Активные события
5.Пожаротушение	5.Используемые события

В открывшемся списке выбрать необходимую **Сборку**. Нажать кнопку **Ок**.

Для каждой сборки доступны следующие настройки:

- **Название** - имя логической сборки;
- **Операция** - логическая операция, по которой будут обрабатываться события выбранного множества;

Логические сборки	Логическая сборка
Сборка 1 (#1) "НЕ" => #4 (акт)	Название: Сборка 1
Сборка 2 (#2) неактивна	Операция: логическое "ИЛИ-НЕ"
Сборка 3 (#3)	События:

- **События** - список событий, которые формируют логическое множество;
- **Условия работы** - реакции, при которых будет срабатывать сборка;
- **Задержка включения** - время на задержку срабатывания сборки;
- **Задержка отключения** - время на задержку отключения сборки;
- **Генерация события** - событие, которое будет сформировано при выполнении всех настроенных условий.

Логическая сборка	Логическая сборка
События: 0 выбрано	000.0 сек
Условия работы: 8 выбрано	Задержка отключения: 000.0 сек
Задержка включения:	Генерация события: 000

Выбрать пункт **Название**. Нажать кнопку **Ок**. Ввести название логической сборки. Для сохранения изменений нажать кнопку **Ок**.

Название:
Сборка 1
0 1 2 3 4 5 6 7 8 9 , . # - / А Б В Г Д Е Ж З И Й К Л М Н О П Р С Т У Ф Х Ц Ч Ш Щ Ъ Ы Ь Э Ю Я а б в г д е ж з и й к л м н о п р с т у ф х ц ч ш щ ъ ы ь э ю я

Выбрать пункт **Операция**. Нажать кнопку **Ок**.
В появившемся списке доступны следующие логические операции:

- **И** - сборка выполняется, когда работают все выбранные события;
- **ИЛИ** - сборка выполняется, когда сработает хотя бы одно выбранное событие;
- **ИЛИ-НЕ** - сборка работает, пока не активны все выбранные события;
- **НЕТ** - нет логической операции для обработки выбранных событий.

Логическая сборка	Операция:
Операция: логическое "ИЛИ-НЕ"	нет
События: 0 выбрано	логическое "И"
Условия работы:	логическое "ИЛИ"
	логическое "ИЛИ-НЕ"

Выбрать необходимую логическую операцию и нажать кнопку **Ок**.

Выбрать пункт **События** меню **Логическая сборка**. Нажать кнопку **Ок**.
Выбрать номера событий, которые будут обрабатываться в сборке.
Нажать «1», если нужно активировать выбор и «0», если нужно снять активацию. Нажать кнопку **Ок** для сохранения действий.

Логическая сборка	Выбор событий
События: 0 выбрано	1 2 3 4 5 6 7 8 9 10 11 12 13 14 15 16 17 18 19 20 21 22 23 24 25 26 27 28 29 30 31 32 33 34 35 36 37 38 39 40 41 42 43 44 45 46 47 48 49 50 51 52 53 54 55 56 57 58 59 60 61 62 63 64
Условия работы: 8 выбрано	
Задержка включения:	

Выбрать пункт **Условия работы** меню **Логическая сборка**. Нажать кнопку **Ок**.
В открывшемся списке отображаются реакции, при которых происходит запуск обработки логической сборки.
Активация пунктов происходит стрелками ← → на клавиатуре ППК. Нажать кнопку **Ок** для сохранения изменений.

Логическая сборка	Условия работы
Условия работы: 8 выбрано	
Задержка включения: 000.0 сек	
Задержка отключения:	
Условия работы	Условия работы
<input checked="" type="checkbox"/> свой пожар 1	<input checked="" type="checkbox"/> нет своего пожара 2
<input checked="" type="checkbox"/> нет своего пожара 1	<input checked="" type="checkbox"/> чужой пожар 1
<input checked="" type="checkbox"/> свой пожар 2	<input checked="" type="checkbox"/> нет чужого пожара 1
<input checked="" type="checkbox"/> нет своего пожара 2	<input checked="" type="checkbox"/> чужой пожар 2
<input checked="" type="checkbox"/> чужой пожар 1	<input checked="" type="checkbox"/> нет чужого пожара 2

Выбрать пункт **Задержка включения** меню **Логическая сборка**. Нажать кнопку **Ок**.
Установить время задержки включения логической сборки. Нажать кнопку **Ок**.

Логическая сборка	Задержка включения:
Задержка включения: 000.0 сек	0 0 0 . 0
Задержка отключения: 000.0 сек	
Генерация события:	

Выбрать пункт **Задержка отключения** меню **Логическая сборка**. Нажать кнопку **Ок**.
Установить время задержки отключения логической сборки. Нажать кнопку **Ок**.

Логическая сборка	Задержка отключения:
000.0 сек	0 0 0 . 0
Задержка отключения: 000.0 сек	
Генерация события: 000	

Выбрать пункт **Генерация события** меню **Логическая сборка**. Нажать кнопку **Ок**.
Ввести номер события, которое будет генерироваться при выполнении всех настроенных условий. Нажать кнопку **Ок**.

Логическая сборка	Генерация события:
000.0 сек	0 0 0
Задержка отключения: 000.0 сек	
Генерация события: 000	

2.8.10. Просмотр активных событий

Для просмотра активных событий на ППК, необходимо:

- Выбрать пункт главного меню **4.События и реакции**. Нажать кнопку **Ок**.
- Выбрать пункт подменю **4.Активные события**. Нажать кнопку **Ок**.

Главное меню	События и реакции
1.Просмотр параметров	1.Входы событий
2.Настройки	2.Реакции (выходы)
3.УСО	3.Логические сборки
4.События и реакции	4.Активные события
5.Пожаротушение	5.Используемые события

События можно просматривать по номерам и по названию.

Выбрать нужный список и нажать кнопку **Ок**.

Активные события	Активные события
1.По номерам (таблица)	1 2 3 4 5 6 7 8
2.По названию	9 10 11 12 13 14 15 16
	17 18 19 20 21 22 23 24
	25 26 27 28 29 30 31 32
	33 34 35 36 37 38 39 40
	41 42 43 44 45 46 47 48
	49 50 51 52 53 54 55 56
	57 58 59 60 61 62 63 64

2.8.11. Просмотр используемых событий

Для проверки используемых (занятых) событий на ППК, необходимо:

- Выбрать пункт главного меню **4.События и реакции**. Нажать кнопку **Ок**.
- Выбрать пункт подменю **5.Используемые события**. Нажать кнопку **Ок**.

Главное меню	События и реакции
1.Просмотр параметров	1.Входы событий
2.Настройки	2.Реакции (выходы)
3.УСО	3.Логические сборки
4.События и реакции	4.Активные события
5.Пожаротушение	5.Используемые события

В открывшемся списке красным отмечены события, которые уже используются в системе. После проверки списка событий нажать кнопку **Домой** для возврата в главное меню.

Используемые события							
1	2	3	4	5	6	7	8
9	10	11	12	13	14	15	16
17	18	19	20	21	22	23	24
25	26	27	28	29	30	31	32
33	34	35	36	37	38	39	40
41	42	43	44	45	46	47	48
49	50	51	52	53	54	55	56
57	58	59	60	61	62	63	64

2.8.12. Настройка события при сигнале «1-й Пожар 2»

При появлении сигнала «1-й Пожар 2» на ППК может генерироваться событие.

Для генерации события при возникновении сигнала «1-й Пожар 2» необходимо:

- Выбрать пункт главного меню **2.Настройки**. Нажать кнопку **Ок**.
- Выбрать пункт **1.Пожар1 и Пожар2**. Нажать кнопку **Ок**.
- Выбрать пункт **2.Соб.«Свой 1-й Пож2»**, если требуется установить событие после возникновения сигнала Пожар 2 на текущем ППК или сигнала, поступившего с ППК, выбранного в настройках Внешней сети с соответствующими параметрами.

Главное меню	Настройки
1.Просмотр параметров	1.Пожар1 и Пожар2
2.Настройки	2.ИБП
3.УСО	3.Входы/выходы
4.События и реакции	4.Клапаны
5.Пожаротушение	5.Внешняя сеть
Пожар1 и Пожар2	Соб.«Свой 1-й Пож2»:
1.Время в Пожар1: 0060 сек	
2.Соб.«Свой 1-й Пож2»: 000	000
3.Соб.«Чужой 1-й Пож2»:	

- Выбрать пункт **3.Соб.«Чужой 1-й Пож2»**, если требуется установить событие после возникновения сигнала Пожар 2 с других устройств сети. Нажать кнопку **Ок**.
- Установить значение события. Нажать кнопку **Ок**.

2.8.13. Настройка пожаротушения на ППК

Для настройки пожаротушения на ППК необходимо:

- выбрать пункт **5.Пожаротушение** в главном меню. Нажать кнопку **Ок**.
- выбрать **Направление** для настройки пожаротушения. Нажать кнопку **Ок**. Всего доступна настройка трех направлений.

Главное меню	Пожаротушение
1.Просмотр параметров	Направление 1
2.Настройки	Направление 2
3.УСО	Направление 3
4.События и реакции	
5.Пожаротушение	

В меню настроек **Направление ПТ** доступны следующие параметры:

- **Название** - название направление ПТ;
- **Задержка вкл. автоматики** - время, на которое задерживается установка автоматики на ППК;
- **Задержка запуска** - время на задержку запуска пожаротушения после его активации;
- **Активация** - установка события или группы УСО, которые активируют направление ПТ;
- **Блокировка** - установка событий, которые блокируют запуск ПТ;

Направление ПТ
Название: ПТ 1
Задержка вкл.автом.: 0000 сек
Задержка запуска:

- **Генерация событий** - установка события, которое будет сгенерировано после запуска ПТ.

Направление ПТ
Задержка запуска: 0000 сек
Активация
Блокировка
Генерация событий

Для установки активации направления ПТ, необходимо выбрать пункт меню **Активация ПТ**. Нажать кнопку **Ок**.
 Выбрать УСО и условие активации (**2 и более Пожар 1, Пожар 2, Зона 1, Зона 2**) и нажать кнопку **Ок**.

Активация ПТ	Выбор УСО																																																																
Выбор УСО: 0 выбрано	<table border="1"> <tr><td>1</td><td>2</td><td>3</td><td>4</td><td>5</td><td>6</td><td>7</td><td>8</td></tr> <tr><td>9</td><td>10</td><td>11</td><td>12</td><td>13</td><td>14</td><td>15</td><td>16</td></tr> <tr><td>17</td><td>18</td><td>19</td><td>20</td><td>21</td><td>22</td><td>23</td><td>24</td></tr> <tr><td>25</td><td>26</td><td>27</td><td>28</td><td>29</td><td>30</td><td>31</td><td>32</td></tr> <tr><td>33</td><td>34</td><td>35</td><td>36</td><td>37</td><td>38</td><td>39</td><td>40</td></tr> <tr><td>41</td><td>42</td><td>43</td><td>44</td><td>45</td><td>46</td><td>47</td><td>48</td></tr> <tr><td>49</td><td>50</td><td>51</td><td>52</td><td>53</td><td>54</td><td>55</td><td>56</td></tr> <tr><td>57</td><td>58</td><td>59</td><td>60</td><td>61</td><td>62</td><td>63</td><td>64</td></tr> </table>	1	2	3	4	5	6	7	8	9	10	11	12	13	14	15	16	17	18	19	20	21	22	23	24	25	26	27	28	29	30	31	32	33	34	35	36	37	38	39	40	41	42	43	44	45	46	47	48	49	50	51	52	53	54	55	56	57	58	59	60	61	62	63	64
1	2	3	4	5	6	7	8																																																										
9	10	11	12	13	14	15	16																																																										
17	18	19	20	21	22	23	24																																																										
25	26	27	28	29	30	31	32																																																										
33	34	35	36	37	38	39	40																																																										
41	42	43	44	45	46	47	48																																																										
49	50	51	52	53	54	55	56																																																										
57	58	59	60	61	62	63	64																																																										
Условия: 0 выбрано																																																																	
Условия																																																																	
<input checked="" type="checkbox"/> 2 и более Пожар 1																																																																	
<input type="checkbox"/> Пожар 2																																																																	
<input type="checkbox"/> Зона 1																																																																	
<input type="checkbox"/> Зона 2																																																																	

! **ВАЖНО!** Для установленного условия и группы УСО действует логическое **ИЛИ**.

Для установки событий, которые блокируют запуск ПТ необходимо выбрать пункт меню **Блокировка**. Нажать кнопку **Ок**.
 Выбрать тип состояния для блокировки (Игнорировать, Блокир, если неактивна, Блокир, если активна). Выбрать УСО для блокировки. Нажать кнопку **Ок**.

Блокировка
Выбор УСО: 0 выбрано
Зона 1: Игнорировать
Зона 2:

! **ВАЖНО!** Для установленных событий действует логическое **И**.

Зона 1 генерируется устройствами: УДП-513-01(X), УДП-513-101(X), УДП-513-02(X), УДП-513-102(X), АМР-4, АР.

Зона 2 генерируется устройствами: АМР-4, АР-1.

Какую зону будет генерировать устройство, зависит от настройки реакций ППК на это устройство. Так, каждый из четырех входов АМР-4 и вход АР-1 можно настроить на генерацию и Зоны 1, и Зоны 2 одновременно. УДП-513-01(X), УДП-513-101(X), УДП-513-02(X), УДП-513-102(X) могут генерировать только **Зону 1**.

Зона ПТ блокируется, если пропадает связь с УСО, которое должно генерировать блокировку.

Выбор УСО																																																																
<table border="1"> <tr><td>1</td><td>2</td><td>3</td><td>4</td><td>5</td><td>6</td><td>7</td><td>8</td></tr> <tr><td>9</td><td>10</td><td>11</td><td>12</td><td>13</td><td>14</td><td>15</td><td>16</td></tr> <tr><td>17</td><td>18</td><td>19</td><td>20</td><td>21</td><td>22</td><td>23</td><td>24</td></tr> <tr><td>25</td><td>26</td><td>27</td><td>28</td><td>29</td><td>30</td><td>31</td><td>32</td></tr> <tr><td>33</td><td>34</td><td>35</td><td>36</td><td>37</td><td>38</td><td>39</td><td>40</td></tr> <tr><td>41</td><td>42</td><td>43</td><td>44</td><td>45</td><td>46</td><td>47</td><td>48</td></tr> <tr><td>49</td><td>50</td><td>51</td><td>52</td><td>53</td><td>54</td><td>55</td><td>56</td></tr> <tr><td>57</td><td>58</td><td>59</td><td>60</td><td>61</td><td>62</td><td>63</td><td>64</td></tr> </table>	1	2	3	4	5	6	7	8	9	10	11	12	13	14	15	16	17	18	19	20	21	22	23	24	25	26	27	28	29	30	31	32	33	34	35	36	37	38	39	40	41	42	43	44	45	46	47	48	49	50	51	52	53	54	55	56	57	58	59	60	61	62	63	64
1	2	3	4	5	6	7	8																																																									
9	10	11	12	13	14	15	16																																																									
17	18	19	20	21	22	23	24																																																									
25	26	27	28	29	30	31	32																																																									
33	34	35	36	37	38	39	40																																																									
41	42	43	44	45	46	47	48																																																									
49	50	51	52	53	54	55	56																																																									
57	58	59	60	61	62	63	64																																																									

Зона 1:
Игнорировать
Блокир, если неактивна
Блокир, если активна

Одним из направлений ПТ является **Генерация событий**:

- **Автоматика отключена**: событие с указанным номером активно, если направление ПТ находится в состоянии «Автоматика отключена». Автоматика отключается с помощью кнопки «СТОП» на ППК. Если направление ПТ находится в любом другом состоянии, событие деактивируется.

- **Задержка включения автоматики**: время, на которое

Направление ПТ
Задержка запуска: 0000 сек
Активация
Блокировка
Генерация событий

откладывается установка автоматики на ППК.

- **Обратный отсчет:** событие с указанным номером активно, если была команда на запуск направления ПТ, отсутствуют блокировки и задана задержка запуска направления. Событие остается активным в течение всего интервала задержки и деактивируется по окончании задержки, либо при возникновении блокировки или отключении автоматики.

- **Останов пуска:** событие с указанным номером активируется, если во время обратного отсчета, либо работы направления сработала блокировка направления ПТ. Событие деактивируется, если снята блокировка и заново подана команда на запуск ПТ с помощью кнопки «ПУСК» на ППК.

- **Неисправность:** событие с указанным номером активируется, если любое из УСО, используемых для активации или блокировки направления ПТ, находится в состоянии неисправности. Деактивируется, соответственно, при устранении неисправностей. При этом неисправность никак не влияет на работу направления ПТ.

- **Пуск направления:** событие с указанным номером активируется, если автоматика направления ПТ включена, получена команда на запуск направления ПТ, нет активных блокировок, и закончилась задержка запуска в случае, если она настроена. Т.е. направление ПТ находится в рабочем режиме. Событие деактивируется при возникновении блокировок или отключении автоматики.

Генерация событий	
Автоматика отключена:	000
Задержка вкл.автом.:	000
Обратный отсчёт:	
Генерация событий	
Останов пуска:	000
Неисправность:	000
Генерация событий	
Неисправность:	000
Пуск направления:	000

2.8.14. Ручной запуск и отключение пожаротушения

Для запуска пожаротушения в системе с ППК, необходимо произвести нажатие на кнопку «ПУСК». В открывшемся меню выбрать направление ПТ, которое необходимо запустить и нажать кнопку **Ок**. Для запуска всех направлений одновременно необходимо произвести двойное нажатие на кнопку «ПУСК» с интервалом 1 секунда.

Направления ПТ	
ПТ1	авт. отключена
ПТ2	авт. отключена
ПТ3	

Направления ПТ	
ПТ1	пуск выполнен
ПТ2	авт. отключена
ПТ3	

Для отключения пожаротушения в системе с ППК, необходимо произвести нажатие на кнопку «СТОП». В открывшемся меню выбрать направление ПТ, которое необходимо остановить и нажать кнопку **Ок**.

Стоп направления ПТ	
ПТ1	пуск выполнен
ПТ2	авт. отключена
ПТ3	

Стоп направления ПТ	
ПТ1	авт. отключена
ПТ2	авт. отключена
ПТ3	

Для остановки всех направлений одновременно необходимо произвести двойное нажатие на кнопку «СТОП» с интервалом 1 секунда.

2.8.15. Настройка системной неисправности

Открыть меню **Сеть ПС** на экране ППК, нажав кнопку «✓» на клавиатуре. Выбрать пункт **1.Просмотр сети** и нажать кнопку **Ок**. Выбрать нужный ППК. Нажать кнопку **Ок**.

Сеть ПС	Просмотр сети
1.Просмотр сети	[122] ППК #?
2.Активные тревоги	96 неиспр.
3.Источники тревоги	
4.Неисправности	
5.Отключенные датчики	

Для настройки системной неисправности выбрать пункт главного меню **2.Настройки** и перейти в раздел **9.Системная неисправность**. Нажать кнопку **Ок**.

Главное меню	Настройки
1.Просмотр параметров	2 отключено
2.Настройки	8.Звук при ПНР: включен
3.УСО	9.Системная неисправн.
4.События и реакции	10.Сброс настроек
5.Пожаротушение	

Выбрать **2.Сброс**, для устранения системных неисправностей. Нажать **Ок**. В открывшемся меню выбрать **Да** для сброса. Нажать **Ок**.

Системная неисправность	Сброс
1.Системная неисправн: обнаружена	Подтвердите сброс флага обнаружения системной неисправности.
2.Сброс	нет
3.Тестирование	да

Выбрать **3.Тестирование**, чтобы проверить генерацию неисправностей системы. Нажать **Ок**. В открывшемся меню выбрать **Да**, чтобы начать тестирование.

Тестирование	Выполняется запрос
Подтвердите тестирование генерации системной неисправности.	Пожалуйста, ждите. Выполняется запрос к удаленному устройству.
нет	
да	

Записи о системных неисправностях будут отражаться в архиве.

Просмотр архива
Запись 2079: 13:39:23 09.03.23 Тест системной неисправности
Запись 2080: 13:39:30 09.03.23 Системная ошибка ПС
Запись 2081: 13:39:31 09.03.23 Включение питания
Запись 2082: 13:39:31 09.03.23 От сети Сеть:24.0В АКБ:24.0В

2.8.16. Настройка ручного отключения портов

Для настройки ручного отключения портов необходимо выбрать пункт **2.Настройки** главного меню. Нажать кнопку **Ок**. Выбрать пункт **7.Отключение портов**. Нажать кнопку **Ок**.

В появившемся списке портов выбрать необходимые.

Активация пунктов происходит стрелками ← → на клавиатуре ППК. Нажать кнопку **Ок** для сохранения изменений.

Главное меню	Настройки
1.Просмотр параметров	6.WiFi-сеть
2.Настройки	7.Отключение портов 2 отключено
3.УСО	8.Звук при ПНР: включен
4.События и реакции	
5.Пожаротушение	
Отключение портов	
<input checked="" type="checkbox"/> CAN #1	
<input checked="" type="checkbox"/> CAN #2	
<input type="checkbox"/> ПЛС #1	
<input type="checkbox"/> ПЛС #2	



ВАЖНО! При использовании только одного порта CAN интерфейса необходимо отключить порт, который не используется.

2.8.17. Настройка уровней доступа

Для настройки уровней доступа ППК необходимо открыть **меню ППК**, нажав кнопку «X» на клавиатуре.

Выбрать пункт **4.Уровни доступа**. Нажать кнопку **Ок**.

Меню ППК
1.Настройки сети
2.Настройки CAN
3.WiFi-сеть
4.Уровни доступа
5.Шаблоны ввода

Уровни доступа
1.PIN Дежурный: 0000
2.Домашний экран: 0 выбрано
3.PIN Ответственный:

Настройки доступны по трем уровням:

- **дежурный** – на данном уровне доступа возможно выполнение следующих функций:

- контроль (визуальный и звуковой) состояний и режимов работы ППК;
- просмотр всех актуальных на текущий момент времени сообщений, с доступом к архиву событий, без возможности его изменения;
- отключение звука встроенного звукового сигнализатора.

- **ответственный** – предназначен для принятия мер по поступившим событиям и предназначен для ответственного за обеспечение пожарной безопасности объекта. На данном уровне доступа возможно выполнение следующих функций:

- выполнение функций, доступных на уровне «**Дежурный**»;
- сброс и/или переключение между отдельными состояниями и режимами работы;
- пуск (активация) и останов (деактивация) исполнительных устройств;
- тестирование оптической индикации, буквенно-цифрового экрана и встроенной звуковой сигнализации;
- временное отключение и включение отдельных линий связи и устройств.

- **обслуживающий** – предназначен для осуществления технического обслуживания, а также программирования и настройки (для обслуживающих организаций). На данном уровне доступа возможно выполнение следующих функций:

- осуществление функций, доступных на уровнях «**Дежурный**» и «**Ответственный**»;
- считывание параметров;
- изменение параметров конфигурации;
- обновление или изменение программного обеспечения;
- обновление паролей для всех уровней доступа;
- настройка домашнего экрана;
- ремонт, не требующий возврата технического средства на предприятие-изготовитель.

После выбора пункта **Время блокировки** и нажатия кнопки **Ок**, появится возможность ввода значения в секундах, по истечению которого клавиатура будет заблокирована. Нажать **Ок** для сохранения данных.

Время блокировки:
0060

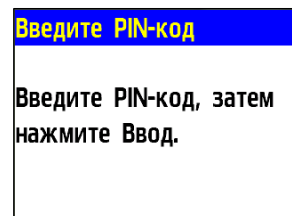
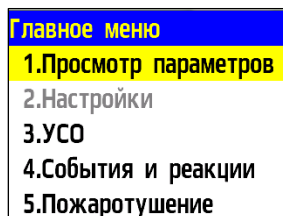
Перевести клавиатуру в дежурный уровень доступа можно нажав 4 раза клавишу «0».

Некоторые пункты меню могут быть неактивны для определенных уровней доступа. Такие пункты, как правило, не

выделены цветом. Недоступный пункт меню может активизировать только пользователь, наделенный такими правами.

Для активации доступа необходимо:

- выбрать недоступный пункт меню. Нажать кнопку **Ок**.
- ввести PIN-код. Нажать кнопку **Ок**.

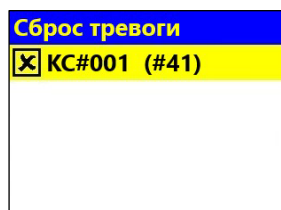


! **ВАЖНО!** В случае утери pin-кода необходимо связаться с технической поддержкой компании «Rubetek».

2.8.18. Сброс тревоги с устройств, подключенных по интерфейсу RS-485

Для того чтобы сбросить сигнал **Пожар** с устройств, подключенных в единую сеть по интерфейсу RS-485, необходимо:

Открыть меню **Сброс тревоги** на экране ППК, нажав кнопку «СБРОС» на клавиатуре. В открывшемся списке выбрать устройства, на которых необходимо осуществить сброс состояния «Пожар 1» или «Пожар 2». Активация пунктов осуществляется стрелками ← → на клавиатуре ППК. Нажать кнопку **Ок** для сохранения изменений. После нажатия на выбранное устройство отправится команда на сброс тревоги.



! **ВАЖНО!** Условия для выполнения функции сброса тревоги:

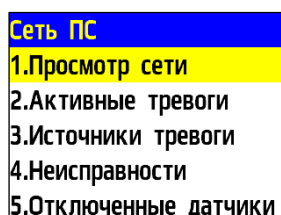
- 1) Отсутствие причины возникновения тревоги.
- 2) ППК должен находиться в принимаемой группе.
- 3) От группы ППК должны приниматься Пожар1 и/или Пожар2, либо на ППК должна быть задана реакция «Свой Пожар1» и/или «Свой Пожар».

2.9. Просмотр параметров пожарной сигнализации

! **ВАЖНО!** Для просмотра параметров и управления пожарной сигнализацией необходимо перейти в меню **Сеть ПС**. Для этого необходимо нажать кнопку «✓» на клавиатуре ППК.

2.9.1. Просмотр сети

Просмотр сети содержит данные об устройствах, подключенных к ППК и активных для настройки и управления. Подробный принцип настройки и управления подключенными устройствами описан в п.2.7 данного руководства.



Для просмотра подключенных устройств необходимо:

Выбрать пункт **1.Просмотр сети** меню пожарной сигнализации. Нажать **Ок**. В открывшемся списке отображаются данные по устройствам сети.



ВАЖНО! Для устройств, подключенных через RS-485, отображается имя сети (IP-адрес) и статус этой сети (норма, неисправность, пожар). Для устройств, подключенных напрямую, отображается интервал сетевых адресов CAN, количество устройств и состояние устройства (норма, неисправность, пожар).

2.9.2. Активные тревоги

Активные тревоги содержат в себе список устройств ПС, с которых поступает сигнал «Пожар-1» или «Пожар-2».

Для просмотра списка активных тревог необходимо выбрать пункт **2.Активные тревоги** меню **Сеть ПС**. Нажать **Ок**.

Сеть ПС
1.Просмотр сети
2.Активные тревоги
3.Источники тревоги
4.Неисправности
5.Отключенные датчики

В открывшемся списке отображается название устройства, с которого поступает сигнал, его адрес в сети (#X), тип сигнала (Пожар 1, Пожар 2) и тип срабатывания сигнала (своя, чужая тревога).

2.9.3. Источник тревоги

Источники тревоги содержат в себе список источников/причин сигнала «Пожар-1» или «Пожар-2».

Для просмотра списка источников пожара необходимо выбрать пункт

3.Источники тревоги меню **Сеть ПС**.

Нажать **Ок**.

Сеть ПС
1.Просмотр сети
2.Активные тревоги
3.Источники тревоги
4.Неисправности
5.Отключенные датчики

В открывшемся списке отобразится имя основного устройства (#X), на котором активирован сигнал и его адрес во внутренней сети, подключенной по интерфейсу RS-485. Также указан вид сигнала (Пожар 1, Пожар 2) и источник сигнала (имя и слот для УСО).

2.9.4. Неисправности

Для просмотра списка неисправностей необходимо выбрать пункт **4.Неисправности** меню **Сеть ПС**. Нажать **Ок**.

Сеть ПС	Неисправности
1.Просмотр сети	ППК [122] ППК #?:
2.Активные тревоги	1.Основное питание
3.Источники тревоги	2.Резервное питание
4.Неисправности	3.Питание клапанов
5.Отключенные датчики	4.Нет связи по RS485 #1

В открывшемся списке отображается, адрес устройства во внутренней сети, подключенной по интерфейсу RS-485, на котором есть неисправности, имя (#X) и список неисправностей.

2.9.5. Отключенные датчики

Для просмотра отключенных датчиков в ПС необходимо выбрать пункт **5.Отключенные датчики** меню **Сеть ПС**. Нажать **Ок**.

Сеть ПС	Отключенные датчики
1.Просмотр сети	ППК [122] ППК #?:
2.Активные тревоги	1."pls-type-1" (Без группы) #1
3.Источники тревоги	2."rf-type-9" (Без группы) #55
4.Неисправности	
5.Отключенные датчики	

В открывшемся списке отображается адрес во внутренней сети, имя устройства (#X), на котором есть отключенные датчики, и список датчиков с указанием имени (установлено на устройстве, к которому они подключены) и слота, к которому они подключены (#X).

2.9.6. Активные события

Для просмотра активных событий необходимо:

-Выбрать пункт **6.Активные события** меню **Сеть ПС**. Нажать **Ок**.

Сеть ПС
2.Активные тревоги
3.Источники тревоги
4.Неисправности
5.Отключенные датчики
6.Активные события

В открывшемся списке отображены все активные события. Для каждого события указано имя, которое установлено на ППК и номер события (#X).

Выбрать событие из списка и нажать кнопку **Ок**.

В открывшемся меню отображено имя ППК, с которого поступило событие и его адрес во внутренней сети (#X).



ВАЖНО! События, отмеченные как локальные в настройках ППК, отображаться не будут.

2.10. Обновление ПО ППК



ВАЖНО! Обновление ПО может быть произведено одновременно на всех ППК, подключенных в одну сеть по интерфейсу RS-485. Для этого необходимо обновить ПО у любого из ППК, подключенных к текущей сети, а затем запустить клонирование ПО согласно п.2.11 данного руководства.

Для обновления ПО потребуются:

- ПК с Wi-Fi адаптером;
- ПО «Rubetek-Инженер».

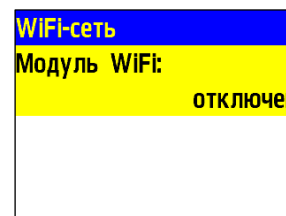
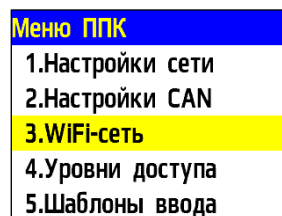


ВАЖНО! Все необходимое программное обеспечение можно скачать на официальном сайте компании «RUBETEK».

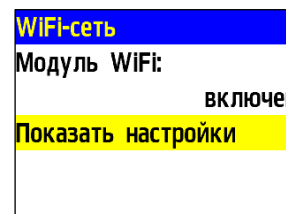
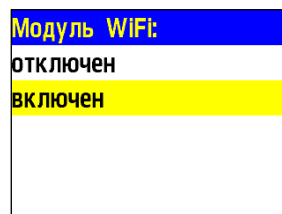


ВАЖНО! Для подключения ППК по WI-Fi необходимо, что бы в ППК было активно не менее одной принимаемой группы.

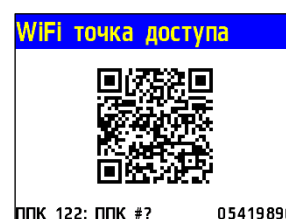
Сначала необходимо включить Wi-Fi на обновляемом ППК. Для этого в Меню ППК выбрать пункт **3. WiFi-сеть**.



В открывшемся меню для параметра **Модуль WiFi** выставить значение **включен**. После этого в меню **WiFi-сеть** отобразится пункт **Показать настройки**.



Далее необходимо подключить к WiFi-сети ППК компьютер, с помощью которого будет производиться обновление. Параметры для подключения к сети (имя сети и пароль) отображаются при выборе пункта **Показать настройки**.



Далее необходимо запустить на ПК программу «Rubetek-Инженер» и в левой части окна выбрать раздел **«Авторизация»**, где в блоке **«Подключение»** ввести **IP-адрес 192.168.4.1** и нажать кнопку **Подключиться** (рис. 21). При успешном подключении устройство появится в списке справа, и название кнопки сменится на **«Отключиться»**.

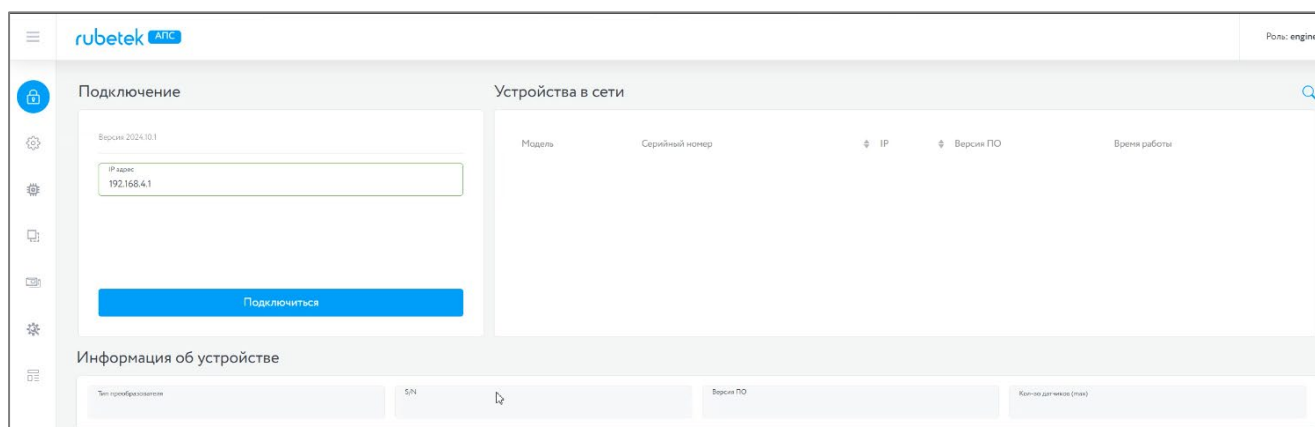


Рисунок 21 – Подключение к ППК

Далее необходимо перейти в раздел **«Управление ППК»** и выбрать блок **«Прошивка»**. Нажать кнопку **Выбрать** и в открывшемся окне программы **«Проводник»** указать путь к нужному файлу прошивки (**0x10000.bin**). После того, как файл отобразится в строке, нажать кнопку **Обновить по WiFi**, как представлено на рис. 22.

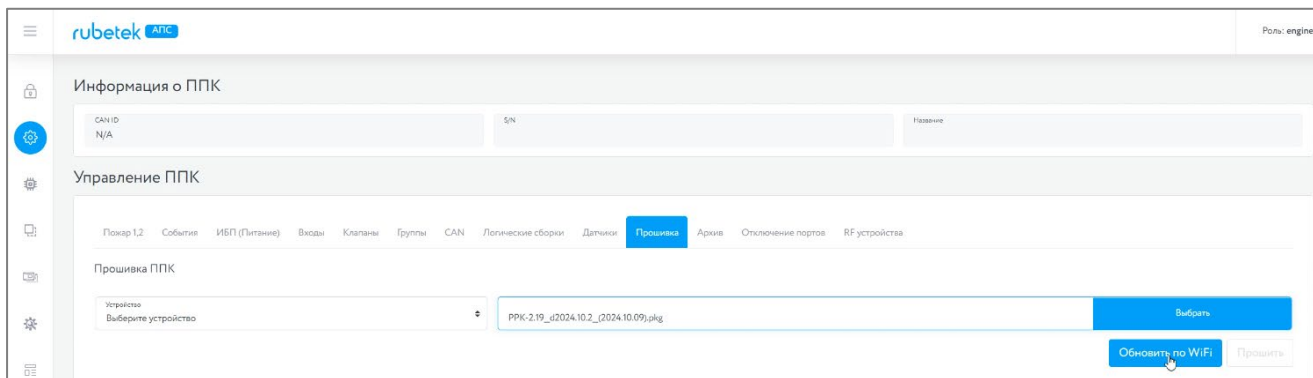


Рисунок 22 – Выбор файла ПО

Начнется процесс прошивки, который будет отображаться в виде прогресс-бара (рис. 23).



Рисунок 23 – Процесс обновления ПО

В случае успешного завершения прошивки появится соответствующее сообщение, после чего ППК перезапустится. При дальнейшей работе в **Меню ППК** изменится версия ПО в пункте **13.Версия сборки**.



ВАЖНО! Обновление ПО для ИП, ОП и РР, подключенных к ППК, производится по FOTA. По умолчанию автообновление выключено. Активация производится согласно п.2.12 данного руководства.

2.11. Клонирование ПО ППК по интерфейсу RS-485

Для клонирования ПО ППК на другие ППК, подключенные по интерфейсу RS-485, необходимо:

- Выбрать пункт **2.Настройка** главного меню. Нажать кнопку **Ок**.
- Выбрать пункт подменю **5.Внешняя сеть**. Нажать кнопку **Ок**.
- Выбрать пункт **11.Клонирование прошивки**. Нажать кнопку **Ок**.

Главное меню	Настройки
1.Просмотр параметров	1.Пожар1 и Пожар2
2.Настройка	2.ИБП
3.УСО	3.Входы/выходы
4.События и реакции	4.Клапаны
5.Пожаротушение	5.Внешняя сеть
Внешняя сеть	Клонирование прошивки
0 выбрано	Состояние службы:
9.Реакция на отд.ППК	остановлено
10.Таймаут связи:	Запустить передачу
120 мин	
11.Клониров. прошивки	

Для запуска процесса клонирования прошивки на ППК-Master необходимо выбрать пункт **Запустить передачу**.

Выполняется запрос Пожалуйста, ждите. Выполняется запрос к удаленному устройству.	Принимающие устр-ва 1.ППК2 (#2) 2.ППК5 (#5)
--	--

На экране ППК отобразится количество ППК, готовых для клонирования программного обеспечения. ППК-Master отобразит информацию о процессе загрузки.

Клонирование прошивки Состояние службы: передача 14%	Клонирование прошивки Состояние службы: успешная передача
Запустить передачу	Запустить передачу

ППК-Slave отобразит информацию о процессе загрузки.
После успешного обновления прошивки методом клонирования ППК-Slave перезапустится.

Клонирование прошивки Состояние службы: прием 76%
Запустить передачу

! **ВАЖНО!** Запрос действует 10 секунд, после этого ППК вернется к предыдущему меню **5.Внешняя сеть**.

На экране ППК отобразится количество ППК в текущей сети, готовых к клонированию ПО.

! **ВАЖНО!**
а) все ППК в текущей внутренней сети должны иметь уникальный сетевой номер;
б) все ППК в текущей сети должны быть в дежурном режиме (на ППК в режиме «Пожар» ПО не клонируется).

При обнаружении всех ППК нажать кнопку [✓] - для перевода в режим клонирования.

2.12. Обновление ПО на УСО

Активация режима обновления на всех подключенных УСО

Для активации режима обновления ПО необходимо:
- выбрать раздел главного меню **3.УСО**. Нажать кнопку **Ок**.
- выбрать пункт **4.Настройки**. Нажать кнопку **Ок**.
- выбрать раздел подменю **6.Обновление прошивок УСО**. Нажать кнопку **Ок**.
- выбрать пункт **включено**. Нажать кнопку **Ок**. По умолчанию автообновление отключено.

Главное меню 1.Просмотр параметров 2.Настройки 3.УСО 4.События и реакции 5.Пожаротушение	УСО 1.Список устройств 2.Группы устройств 3.Привязка устройств 4.Настройки 5.Состояние ПЛС:
Настройки 2 выбрано 5.Событие для вкл. УСО: 000 6.Обновл. прошивок УСО: отключено	Обновл. прошивок УСО: отключено включено

После загрузки ПО (прошивки ППК и прошивки УСО) на ППК, ППК произведет его копирование на подключенные к нему РР. При выходе на связь с датчиками ППК будет сверять версию ПО на датчике с загруженной версией. Если версия ПО на датчике более ранняя, то ППК

или РР будут передавать новую версию на датчик.

При обновлении ПО на датчике индикатор мерцает красным цветом. После успешного обновления датчик перейдет в дежурный режим.

Время обновления ПО для одного датчика составляет не более 30 с.

2.13. Выгрузка дампа ППК

! **ВАЖНО!** Дамп выгружается только с ППК.

Для подключения к ППК необходимы:

- ПО «Rubetek-Инженер»;
- ПК, находящийся в одной локальной сети с МПИ-20.

! **ВАЖНО!** Все программное обеспечение можно скачать с официального сайта «RUBETEK».

Для снятия дампа необходимо (рисунок 24):

- запустить на ПК программу ПО «Rubetek-Инженер» и перейти в раздел конфиг;
- указать необходимые данные для выгрузки дампа, в блоке Настройки;
- выбрать необходимый ППК и нажать кнопку Скачать конфигурацию в блоке Текущее устройство;
- для загрузки новой конфигурации необходимо выбрать файл на локальном диске, для этого нажать на кнопку Browse, в проводнике указать загружаемый файл и нажать кнопку открыть. После этого нажать кнопку Залить конфигурацию;
- для клонирования текущей конфигурации на другие ППК, подключенные по интерфейсу RS-485 и находящиеся в одной сети с текущим ППК, необходимо отметить их в списке блока Клонировать и нажать кнопку Клонировать с устройства.

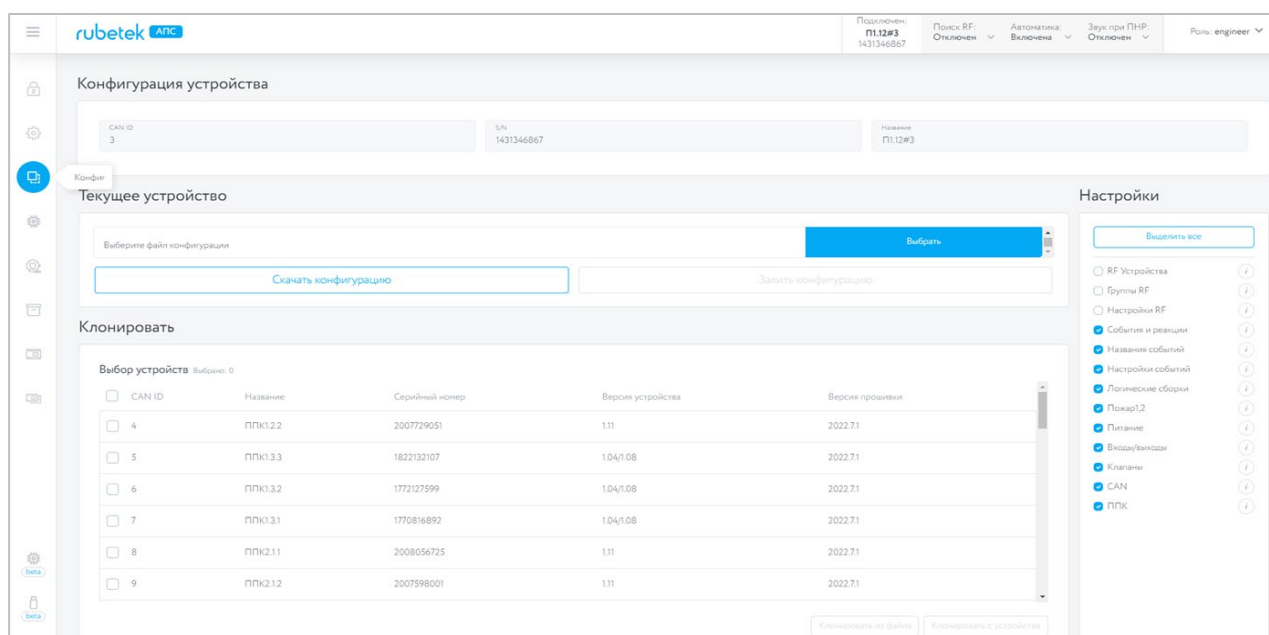


Рисунок 24 – Выгрузка дампа

3. Техническое обслуживание

3.1. Меры безопасности

- 3.1.1. При эксплуатации устройства необходимо руководствоваться РД 78.145-93 «Системы и комплексы охранной, пожарной и охранно-пожарной сигнализации. Правила производства и приемки работ» и требованиями настоящего руководства.
- 3.1.2. При проведении монтажных работ линии основного и резервного питания 24 В и питания клапанов ПП 220 В должны быть обесточены!
- 3.1.3. К работам по монтажу, установке и обслуживанию ППК должны допускаться лица, имеющие необходимую квалификацию и допуск к работам с электроустановками до 1000 В.
- 3.1.4. Монтаж ППК, смену предохранителей, а также профилактические работы и осмотр производить только после отключения ППК от сети 220 В и источников основного и резервного питания 24 В. Данное требование распространяется и на работы по обслуживанию и проверке состояния ППК.
- 3.1.5. Электрические провода должны быть защищены от возможного нарушения изоляции в местах огибания металлических кромок. Запрещается использовать самодельные предохранители и предохранители, не соответствующие номинальному значению.
- 3.1.6. Для обеспечения безопасности при эксплуатации ППК запрещается:
- производить любые работы с ППК при подключенном напряжении АС 220 В и ДС 24 В;
 - производить эксплуатацию ППК с поврежденной изоляцией проводов.

3.2. Проверка работоспособности

Проверка работоспособности ППК должна проводиться при плановых или других проверках технического состояния ППК, но не реже одного раза в 6 месяцев. Проверка должна включать в себя:

- внешний осмотр ППК на отсутствие следов влаги и механического повреждения;
- проверку индикации ППК согласно таблице 5;
- проверку реакции ППК на вскрытие корпуса;
- проверку переключения линии питания на резервную при обрыве основной линии;
- просмотр параметров ППК;
- контрольный запуск СОУЭ, клапанов;
- проверку версии ПО ППК;
- просмотр архива событий.

3.2.1. Проверка индикации ППК

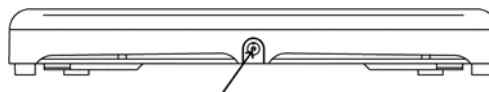
Индикация ППК должна соответствовать режиму «Норма», при этом:

- светится индикатор «Питание»;
- остальные индикаторы погашены.

3.2.2. Проверка реакции ППК на вскрытие корпуса

Вскрыть корпус ППК. Для этого открутить винт, фиксирующий переднюю крышку ППК.

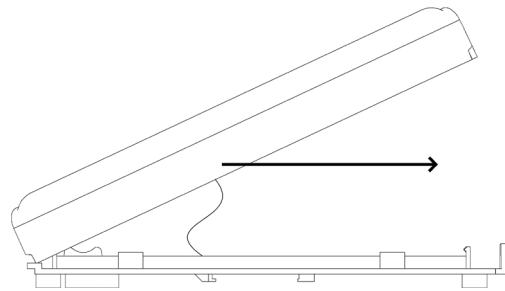
Аккуратно поднять переднюю крышку.





ВАЖНО! Будьте осторожны и не повредите шлейф клавиатуры при вскрытии ППК.

На экране ППК должно отобразиться сообщение о вскрытии корпуса.
Установите крышку ППК на место и закрепите ее фиксирующим винтом.



3.2.3. Проверка переключения линии питания

Произвести вскрытие корпуса согласно алгоритму, описанному выше.

Произвести отсоединение клемм «-24V» и «+24V» основного источника питания на ППК при режиме питания с двумя вводами.

ППК должен автоматически произвести переключение линии питания на резервную (обязательную) без потери работоспособности.

При этом индикация должна соответствовать режиму «Питание» и «Неисправность» согласно таблице 5.

Произвести обратно подключение линии питания ППК и закрыть корпус.

Индикация ППК должна соответствовать состоянию «Питание» и «Неисправность» согласно таблице 5.

3.2.4. Контрольный запуск СОУЭ, привода клапана ПП

Включение ручного режима управления

Для установки ручного режима на ППК необходимо:

В **Главном меню** ППК выбрать пункт **7.Режим** и нажать **Ок**.

В открывшемся списке выбрать режим: **ручной** и нажать **Ок**.

Главное меню	Режим:
6.Архив	автоматический
7.Режим:	ручной
автоматический	обход датчиков
8.Звук:	
включен	

Запуск СОУЭ

- Выбрать пункт **1.Просмотр параметров** главного меню. Нажать кнопку **Ок**.

- Выбрать пункт меню **7.Входы/выходы**. Нажать кнопку **Ок**.

- Выбрать необходимый выход **СОУЭ**. Нажать кнопку **Ок**.

- Выбрать пункт **Команда**. Нажать кнопку **Ок**.

- Установить **Режим тревоги**. Нажать кнопку **Ок**.

ОП подключенные к выходу СОУЭ должны запуситься с учетом настроек согласно п.2.7.13.

Просмотр параметров	Входы/выходы
4.Источники пожара	1.Вход 1
5.Список откл. УСО	2.Вход 2
6.ИБП	3.Выход СОУЭ 1
7.Входы/выходы	4.Выход СОУЭ 2
8.Клапаны	
СОУЭ 1	Команда:
нет	дежурный режим
Команда:	режим тревоги
дежурный режим	
Обратная связь:	
8.9 кОм	

Выбрать команду **Дежурный режим** для возврата в исходное состояние и нажать кнопку **Ок**.

Запуск клапана

- Выбрать пункт **1.Просмотр параметров** главного меню. Нажать кнопку **Ок**.
 - Выбрать пункт меню **8.Клапаны**. Нажать кнопку **Ок**.
 - Выбрать необходимый **Клапан**. Нажать кнопку **Ок**.
 - Выбрать пункт **Команда**. Нажать кнопку **Ок**.
 - Установить **Включить**. Нажать кнопку **Ок**. Привод клапана ПП, подключенный к ППК, должен запуститься с учетом настроек согласно п.2.7.9.
- Выбрать команду **Отключить** для возврата в исходное состояние и нажать кнопку **Ок**.

главное меню	Просмотр параметров
1.Просмотр параметров	4.Источники пожара
2.Настройки	5.Список откл. УСО
3.УСО	6.ИБП
4.События и реакции	7.Входы/выходы
5.Пожаротушение	8.Клапаны
Клапаны	Клапан 1
1.Клапан (#1)	нет
2.Клапан (#2)	Команда:
3.Клапан (#3)	отключить
4.Клапан (#4)	Обратная связь:
5.Клапан (#5)	закрывание
Команда:	
отключить	
включить	

! **ВАЖНО!** Контрольный запуск СОУЭ и приводов клапанов ПП, позволяет определить корректность подключения и настроек.

3.2.5. Просмотр заводского номера ППК

Для просмотра заводского номера ППК необходимо выбрать пункт **10. Заводской номер** главного меню.

главное меню
9.Серийный номер: 305419896
10.Заводской номер: 12345678901234567890
11.Версия сборки:

3.2.6. Проверка версии ПО ППК

Для проверки версии ПО ППК необходимо выбрать пункт **11.Версия сборки** главного меню.

главное меню
11.Версия сборки: ППК СМТ 2022-7(31)
12.Дата и время сборки: 28.07.2022 14:36
13.Тест оповещения

! **ВАЖНО!** Актуальную версию можно узнать в службе технической поддержки компании «RUBETEK».

3.2.7. Просмотр архива событий

Для просмотра архива событий необходимо:

- выбрать пункт **6.Архив** главного меню.
- Нажать кнопку **Ок**.
- выбрать фильтр отображения архива (весь архив, пожары, неисправности УСО, прочие неисправности, события, доступ к устройству, обход датчиков). Нажать кнопку **Ок**.



ВАЖНО! Архив содержит информацию о событиях, зафиксированных ППК (извещения о пожаре, неисправности, изменение состояния подключенных устройств, вскрытие корпуса и др.). Емкость архива 10000 событий.

В архиве отображается:

- номер записи,
- время и дата записи,
- источник события,
- наименование события.

Для просмотра записи архива необходимо выбрать конкретную запись и нажать кнопку **Ок**.

Для настройки фиксации в архиве определенных событий вручную следует выбрать пункт главного меню **4.События и реакции** и нажать кнопку **Ок**. Затем выбрать пункт **6.Настройки событий**, ввести запрашиваемый пин-код и в списке выбрать пункт **Архивация сработки**. В открывшейся таблице событий необходимо выбрать те, которые подлежат записи в архив, с помощью нажатия кнопки «1».



ВАЖНО! Для деактивации выбора события используйте кнопку «0».



ВАЖНО! В случае утери pin-кода необходимо связаться с технической поддержкой компании «Rubetek».

После этого записи о выбранных событиях будут фиксироваться в архиве. Для просмотра этих записей в отдельном разделе

Главное меню	Архив
6.Архив	1.Весь архив
7.Режим: автоматический	2.Пожары
8.Звук: включен	3.Неисправности УСО
	4.Прочие неисправ.
	5.События

Просмотр архива	Архивная запись
Запись 369: 17:32:07 29.03.20 Клапан (#5):закрыт	Время: 08:53:22
Запись 370: 17:32:07 29.03.20 Клапан (#6):закрыт	Выход СОУЭ 1:
Запись 371: 17:32:07 29.03.20 Клапан (#7):закрыт	неисправность
Запись 372: 17:32:10 29.03.20 Клапан (#1):неисправность	Причина: замыкание линии

Главное меню	События и реакции
1.Просмотр параметров	2.Реакции (выходы)
2.Настройки	3.Логические сборки
3.УСО	4.Активные события
4.События и реакции	5.Используемые события
5.Пожаротушение	6.Настройки событий

Настройки событий	Архивация сработки
0 выбрано	1 2 3 4 5 6 7 8
Фиксация при пожаре:	9 10 11 12 13 14 15 16
0 выбрано	17 18 19 20 21 22 23 24
Архивация сработки:	25 26 27 28 29 30 31 32
0 выбрано	33 34 35 36 37 38 39 40
	41 42 43 44 45 46 47 48
	49 50 51 52 53 54 55 56
	57 58 59 60 61 62 63 64

Архивация сработки	Настройки событий
1 2 3 4 5 6 7 8	0 выбрано
9 10 11 12 13 14 15 16	Фиксация при пожаре:
17 18 19 20 21 22 23 24	0 выбрано
25 26 27 28 29 30 31 32	Архивация сработки:
33 34 35 36 37 38 39 40	3 выбрано
41 42 43 44 45 46 47 48	
49 50 51 52 53 54 55 56	
57 58 59 60 61 62 63 64	

необходимо выбрать пункт **6.Архив** главного меню и затем пункт **5.События**. После завершения поиска нужных записей они будут отображены на экране.

Раздел архива **7.Обход датчиков** позволяет просмотреть время и параметры перевода датчиков в режим обхода (пункт 2.6.9 данного руководства). Для этого нужно выбрать пункт **6.Архив** главного меню и затем пункт **7.Обход датчиков**. В этом разделе будет отображаться информация о переводе в режим обхода датчиков, как всего ППК, так и отдельных УСО. Также в этом разделе находятся записи о снятии режима обхода (время и дата перехода в другие режимы).

Поиск по архиву Пожалуйста, ждите... Идет поиск архивной записи...	Архивная запись Дата: 25.11.2022 Время: 16:30:24 ППК [11] F2.19#11; Нет неисправностей CAN
65 %	

Архив 3.Неисправности УСО 4.Прочие неисправ. 5.События 6.Доступ к устройству 7.Обход датчиков	Просмотр архива Запись 0: 07:24:05 31.03.23 Режим: ручной Запись 1: 07:59:20 31.03.23 УСО #6: обход Запись 2: 07:59:26 31.03.23 УСО #21: обход Запись 3: 07:59:34 31.03.23 УСО #51: обход
---	--

3.2.8. Тест оповещения

Для запуска теста оповещения выбрать пункт **12. Тест оповещения** в главном меню. Нажать кнопку **Ок**. Подтвердить запуск, выбрав **тест ППК/КС** / **тест ППК/КС и ОР**. Нажать кнопку **Ок**.

Главное меню 12345678901234567890 11.Версия сборки: 2023.03.13 12.Тест оповещения отключен	Тест оповещения отключен тест ППК/КС тест ППК/КС и ОР
---	---

Будет запущен тест оповещения, проверка индикации и звука выбранных устройств.

Тест оповещения Идёт проверка оповещения (индикация, звук).

4. Хранение

- 4.1. Условия хранения ППК должны соответствовать условиям 1 (Л) по ГОСТ 15150-69.
 - температура окружающего воздуха от плюс 5 °С до плюс 40 °С;
 - относительная влажность воздуха до 80 % при температуре плюс 25 °С.
- 4.2. Хранить ППК следует на стеллажах в упакованном виде.
- 4.3. Расстояние от стен и пола хранилища до упаковок с ППК должно быть не менее 0,1 м.
- 4.4. Расстояние между отопительными устройствами и упаковкой с ППК должно быть не менее 0,5 м.
- 4.5. При складировании в штабели разрешается укладывать не более четырех упаковок с ППК.
- 4.6. В помещении должны отсутствовать пары агрессивных веществ и токопроводящая пыль.

5. Транспортирование

- 5.1. ППК в упаковке может транспортироваться всеми видами транспорта в крытых транспортных средствах и в герметизированных отсеках самолета.
- 5.2. Условия транспортирования должны соответствовать условиям хранения 5 (ОЖ4) по ГОСТ 15150-69:
 - температура окружающего воздуха от минус 50 °С до плюс 50 °С;
 - относительная влажность воздуха до 95 % при температуре плюс 40 °С.
- 5.3. После транспортирования при отрицательных температурах или повышенной влажности воздуха ППК непосредственно перед установкой на эксплуатацию должен быть выдержан без упаковки в течение не менее 24 ч в помещении с нормальными климатическими условиями.
- 5.4. Срок транспортирования и промежуточного хранения не должен превышать 3 мес. Допускается увеличивать срок транспортирования и промежуточного хранения ППК при перевозках за счет сроков сохраняемости в стационарных условиях.

6. Утилизация

- 6.1. Все материалы, используемые в ППК, не представляют опасности для жизни, здоровья людей и окружающей среды. После окончания эксплуатации они должны быть утилизированы в соответствии с действующими правилами.
- 6.2. Утилизацию элементов питания производить путем сдачи использованных элементов питания в торгующую организацию, сервисный центр, производителю оборудования или организацию, занимающуюся приемом отработанных элементов питания и батарей.

7. Гарантия изготовителя

- 7.1. Предприятие-изготовитель гарантирует соответствие ППК техническим требованиям при условии соблюдения потребителем правил транспортирования, хранения, монтажа и эксплуатации.
- 7.2. В течение гарантийного срока замена вышедших из строя ППК осуществляется предприятием-изготовителем безвозмездно при соблюдении потребителем указаний по монтажу и эксплуатации.
- 7.3. Гарантийный срок эксплуатации 12 месяцев со дня ввода в эксплуатацию, но не более 24 месяцев со дня выпуска.
- 7.4. При направлении ППК в ремонт к нему обязательно должен быть приложен акт с описанием неисправностей ППК.
- 7.5. Гарантия не вступает в силу в следующих случаях:
 - несоблюдение данного руководства по эксплуатации;
 - механическое повреждение ППК;
 - ремонт ППК другим лицом, кроме Изготовителя.
- 7.6. Гарантия распространяется только на ППК. На все оборудование других производителей, использующихся совместно с ППК, включая элементы питания, распространяются их собственные гарантии.

8. Сведения о рекламациях

- 8.1. Рекламационные претензии предъявляются предприятию- поставщику в случае выявления дефектов и неисправностей, ведущих к выходу из строя ППК ранее гарантийного срока.

- 8.2. В рекламационном акте указать: тип ППК, дефекты и неисправности, условия, при которых они выявлены, время с начала эксплуатации ППК.
- 8.3. К акту необходимо приложить копию платежного документа на ППК.

9. Сведения о сертификации

- 9.1. Прибор приемно-контрольный и управления пожарный адресно-аналоговый ППК-02-500-(X) «RUBETEK» соответствует требованиям технических регламентов и имеет сертификат соответствия № RU C-RU.ПБ68.В.01539/23, выданный органом по сертификации Общество с ограниченной ответственностью «Пожарная Сертификационная Компания» (ОС ООО «ПСК»).

10. Сведения о производителе

- 10.1. Наименование организации производителя: ООО «ЗАВОД ПРИБОРОВ»
- 10.2. Юридический адрес: 302026, Орловская Область, г. Орёл, ул. Комсомольская, д. 102А, помещ. 1
- 10.3. Телефон: +7 (4862) 51-10-91
- 10.4. Электронная почта: info@zavodpriborov.com

11. Сведения о поставщике

- 11.1. Наименование организации поставщика: ООО «РУБЕТЕК РУС»
- 11.2. Юридический адрес: 121205, г. Москва, территория инновационного центра «Сколково», Большой бульвар, д. 42, стр. 1, 1 этаж, часть помещения №334, рабочее место №31
- 11.3. Телефон: +7 (495) 430-08-76; 8-800-777-53-73
- 11.4. Электронная почта: support@rubetek.com
- 11.5. Сайт: <https://rubetek.com/>