

DC-050-150 DA+BC PRO

Инструкция по монтажу и регулировке

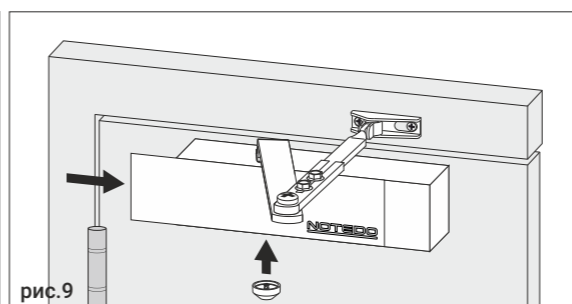
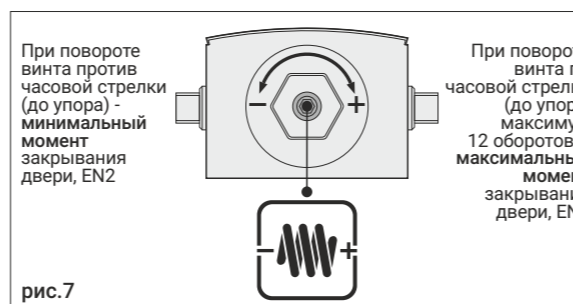
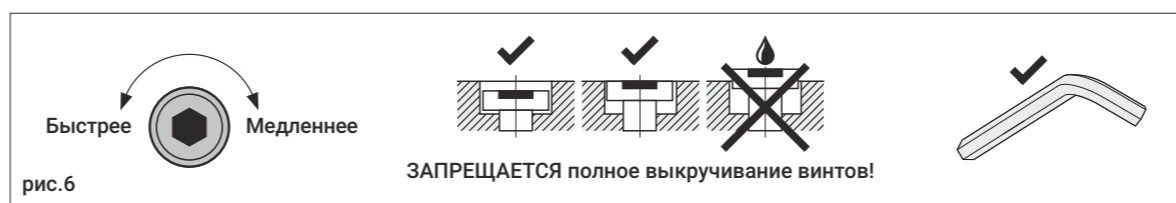
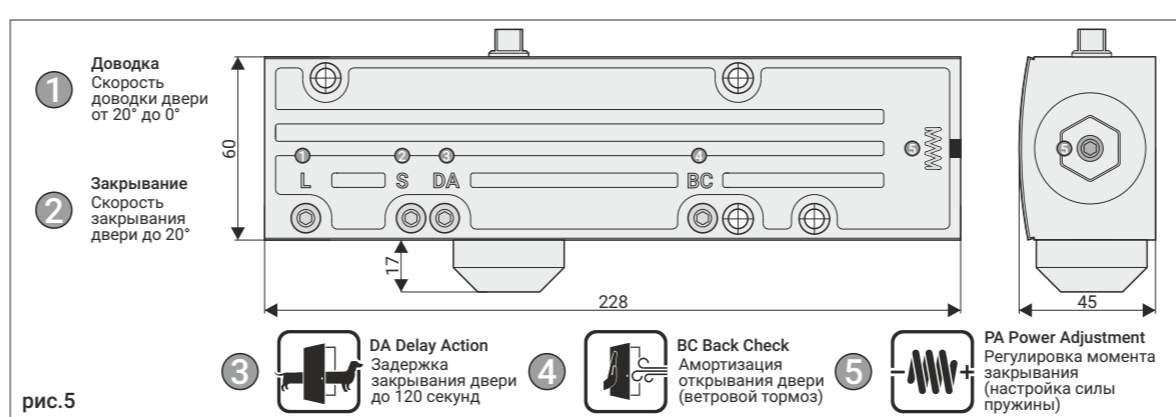
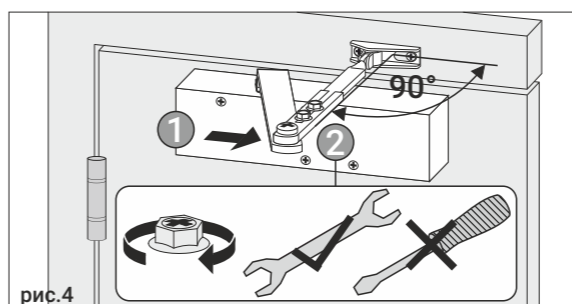
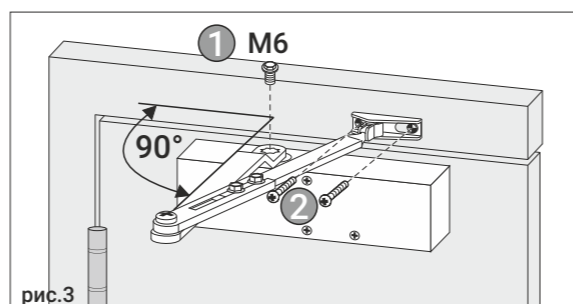
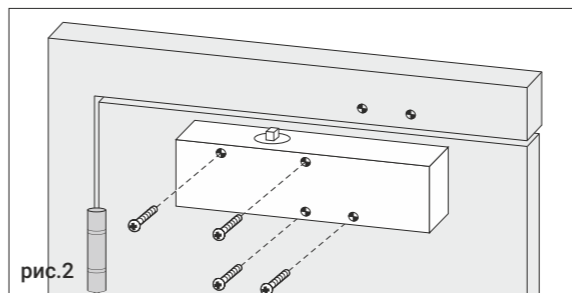
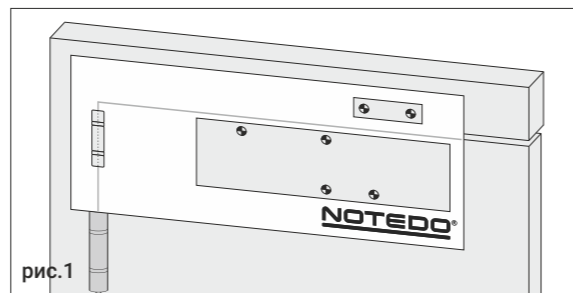
Перед началом монтажа

! ВНИМАНИЕ !

1. Устанавливать доводчик допускается только на ровную поверхность. При несоблюдении этого требования при затягивании крепежа может произойти разлом корпуса доводчика и потеря работоспособности.
2. Установите дверной упор (в комплект поставки не входит), согласно выбранному варианту установки доводчика, учитывая максимальный угол открывания двери при выбранном варианте установки и/или планируемый вариант эксплуатации на выбранном усилии EN (см. таблицу технических характеристик, приведенную в "Шablоне для установки"), рис. 8.
3. На двери входных групп доводчик может быть установлен как со стороны улицы, так и со стороны помещения. Для продления срока службы изделия его рекомендуется устанавливать со стороны помещения.
4. Сделайте разметку по шаблону согласно выбранному варианту установки. Проверьте размеры рулеткой на соответствие указанным в настоящей инструкции, рис. 1.

Монтаж и регулировка доводчика

1. Установите доводчик таким образом, чтобы винты регулировки "закрывания двери" (S) и "доводки двери" (L) располагались согласно шаблону установки. Зафиксируйте тело доводчика четырьмя винтами M5 (шурупами), рис. 2. **Установка на два или три винта (шурупа) не допускается!**
2. Установите на дверной доводчик складной телескопический рычаг строго под углом 90° к поверхности дверного полотна, зафиксировав его винтом M6 (рис. 3). Закрепите "башмак" рычага винтами M5 (шурупами), убедившись, что два фиксирующих телескопическую тягу винта не затянуты и позволяют увеличивать длину телескопической тяги без помех.
3. Сместите нерегулируемую по длине часть рычага в сторону от петель так, чтобы регулируемая телескопическая часть рычага расположилась под углом 90° к поверхности дверного полотна. Удерживая рычаг в таком положении, затяните (рис. 4) два шестигранных винта фиксации телескопической части рычага гаечным ключом (в комплект поставки не входит). Использование отвертки может привести к преждевременному износу винтов фиксации рычага. Убедитесь в надежности фиксации телескопической части рычага и в том, что рычаг располагается под углом 90° к поверхности дверного полотна.
4. Расположение винтов регулировки дверного доводчика приведено на рис. 5. Не допускайте выкручивания винтов (см. рис. 6), это может привести к потере работоспособности вследствие неправильной эксплуатации. Не используйте аккумуляторные или электрические инструменты, это может повредить винты регулировок.
5. Отрегулируйте скорости «закрывания» и «доводки», не открывая дверь более, чем на 70°. Поворот винта по часовой стрелке замедляет скорость, против часовой стрелки - увеличивает скорость закрывания, рис. 6.
6. Отрегулируйте функцию «задержки закрывания» (DA). Поворот винта по часовой стрелке увеличивает время задержки закрывания, против часовой стрелки - уменьшает или отключает данную функцию, рис. 6.
7. Отрегулируйте функцию «амортизации открывания» (BC). Поворот винта по часовой стрелке увеличивает сопротивление открыванию, против часовой стрелки - уменьшает или отключает данную функцию, рис. 6.
8. Отрегулируйте требуемую силу пружины винтом PA, всего 12 полных оборотов, рис. 7. Изменение момента закрывания PA и его влияние на характеристики дверного доводчика (допустимые вес и ширина дверного полотна, углы работы функций, максимальный угол открывания и т.д.) приведено на рис. 8.
9. Настроив функции дверного доводчика, установите на него защитную крышку и декоративный колпачок на противоположную поворотную ось, рис. 9.



Паспорт изделия

Общая информация

Наименование: Доводчик NOTEDO DC-050-150 DA+BC PRO
 Описание: Доводчик дверной механо-гидравлический, накладной, верхнего расположения, двухскоростной, с функциями: задержкой закрывания - DA, амортизации открывания - BC, регулировки момента закрывания - PA.

Область применения: устанавливается на распашные двери с упором, рекомендуемая ширина дверного полотна до 1250 мм, вес дверного полотна до 150 кг.

Функции доводчика

Скорость "Закрывания"	да
Скорость "Доводки"	да
Задержка закрывания двери Delay Action (DA)	да, до 120 секунд
Амортизация открывания двери Back Check (BC)	да
Регулировка момента закрывания Power Adjustment (PA)	да

Технические характеристики

Вес дверного полотна, кг	до 150
Ширина дверного полотна, мм	до 1250
Усилие доводчика по стандарту EN 1154	EN2-EN5
Максимальный угол открывания двери	180°
Рабочий диапазон температур	от -38° до +60°
Ресурс, циклы закрывания	не менее 500 000
Габариты тела дверного доводчика (ДхШхВ), мм	228x60x45
Страна-изготовитель	КНР

Дверной доводчик - неремонтируемое изделие, разборка ЗАПРЕЩЕНА!

Комплектность

1. Дверной доводчик (тело в комплекте с крышкой) 1 шт.
2. Складной телескопический рычаг (из 2-х частей) 1 шт.
3. Колпачок декоративный 1 шт.
4. Комплект крепежа: винт M6 1 шт., шуруп 6 шт., винт M5 6 шт.
5. Ключ шестигранный 2 шт.
6. Инструкция по монтажу и регулировке (совмещенная с паспортом изделия) 1 шт.
7. Шаблон (М 1:1) для монтажа на обороте инструкции 1 шт.

Правила эксплуатации

1. НЕ ДОПУСКАЕТСЯ резко толкать дверь и ускорять ее открытие и закрытие, это ведет к выдавливанию масла через резиновые уплотнители, вследствие чего доводчик выходит из строя.
 2. Техническое обслуживание доводчика: ТРЕБУЕТСЯ РЕГУЛИРОВАТЬ винты «закрывания» (S), «доводки» (L), «задержки закрывания» (DA) и «амортизации открывания» (BC) каждый раз при снижении или повышении температуры окружающей среды на 15°С таким образом, чтобы открытая на 90° дверь полностью закрывалась примерно за 5 сек. (при отключенных опциях DA и BC).
 3. ТРЕБУЕТСЯ один раз в 3 месяца затягивать винт крепления рычага к доводчику.
 4. НЕ ДОПУСКАЕТСЯ использовать доводчик как ограничитель открывания двери, используйте дверной упор.
 5. НЕ ДОПУСКАЕТСЯ полное выкручивание винтов «закрывания» (S), «доводки» (L), «задержки закрывания» (DA) и «амортизации открывания» (BC)
- ! Полное выкручивание винтов регулировки приводит к разгерметизации доводчика, вытеканию масла, повреждению защитной крышки и потере работоспособности вследствие неправильной эксплуатации, рис. 6.

Гарантийные обязательства

Гарантийный срок эксплуатации 3 года с даты продажи при условии монтажа и регулировки доводчика в соответствии с настоящей инструкцией, а также соблюдения правил эксплуатации.

Гарантийные обязательства не распространяются на доводчики:

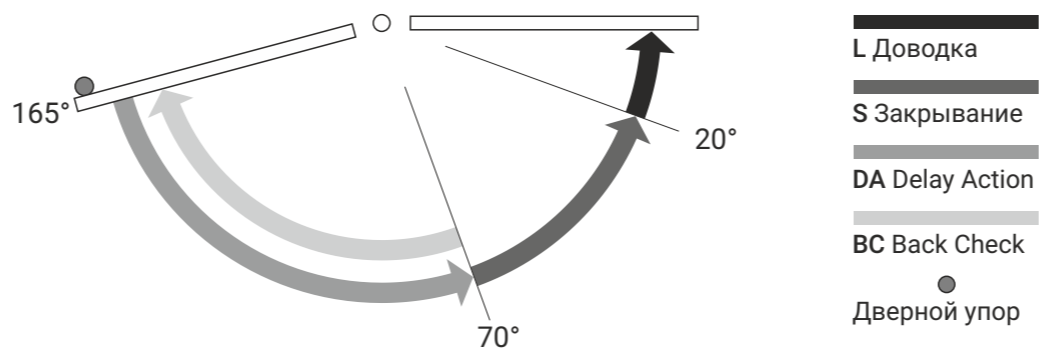
установленные не в соответствии с размерами, указанными на обороте настоящей инструкции; имеющие внешние механические повреждения; с выкрученными винтами регулировки, с нарушением вследствие этого герметичности доводчика и утечкой масла; не отрегулированные при изменении температуры, вследствие чего производилось принудительное закрывание двери и происходило выдавливание масла из-под резиновых уплотнителей.

ОТМЕТКА О ПРОДАЖЕ: Штамп продавца (дата продажи)	С условиями гарантии согласен: (подпись)	По вопросам гарантийных обязательств обращайтесь к Вашему поставщику
---	---	--

Функция Power Adjustment и характеристики доводчика

В таблице приведены характеристики для выбранного пользователем количества оборотов от 0 до 13 при регулировании функции PA

	0	3	6	9	12
Усилие	EN2	EN3	EN4	EN5	EN5
Вес двери	50 кг	80 кг	100 кг	120 кг	150 кг
Ширина двери	850 мм	950 мм	1100 мм	1250 мм	1250 мм
Delay Action			со 165° до 70°		
Back Check			с 70° до 165°		



- L Доводка
- S Закрывание
- DA Delay Action
- BC Back Check
- Дверной упор